

ГОСТ 5233—89
(ИСО 1522—73)

МЕЖГОСУДАРСТВЕННЫЙ СТАНДАРТ

МАТЕРИАЛЫ ЛАКОКРАСОЧНЫЕ
МЕТОД ОПРЕДЕЛЕНИЯ ТВЕРДОСТИ ПОКРЫТИЙ
ПО МАЯТНИКОВОМУ ПРИБОРУ

Издание официальное

ИПК ИЗДАТЕЛЬСТВО СТАНДАРТОВ
Москва

М Е Ж Г О С У Д А Р С Т В Е Н Н Ы Й С Т А Н Д А Р Т**МАТЕРИАЛЫ ЛАКОКРАСОЧНЫЕ****Метод определения твердости покрытий по маятниковому прибору**Paint materials. Method for determination
of coating hardness with pendulum instrument**ГОСТ**
5233—89
(ИСО 1522—73)МКС 87.040
ОКСТУ 2310Дата введения **01.01.90**

Настоящий стандарт распространяется на лакокрасочные материалы и устанавливает количественный метод определения твердости лакокрасочных покрытий с помощью маятниковых приборов.

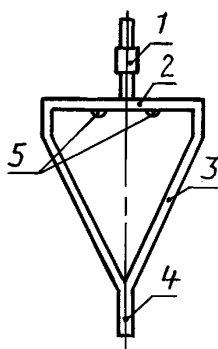
Сущность метода заключается в определении времени (числа колебаний), в течение которого амплитуда затухающих колебаний маятника, помещенного на лакокрасочное покрытие, уменьшается на заданную величину.

Тип применяемого маятникового прибора и тип маятника прибора ТМЛ должен быть указан в нормативно-технической документации на испытуемый материал.

1. ОПРЕДЕЛЕНИЕ ТВЕРДОСТИ ПОКРЫТИЙ ПО МАЯТНИКОВОМУ ПРИБОРУ ТИПА ТМЛ**1.1. Аппаратура и материалы**

1.1.1. Прибор маятниковый типа ТМЛ со сменными маятниками А и Б (черт. 1, 2).

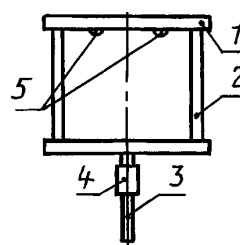
Маятник А



1 — противовес для регулирования собственной частоты;
2 — поперечина; 3 — рамка; 4 — стрелка;
5 — опорные шарики

Черт. 1

Маятник Б



1 — поперечина; 2 — рамка; 3 — стрелка;
4 — противовес для регулирования собственной частоты; 5 — опорные шарики

Черт. 2

С. 2 ГОСТ 5233—89

Основные характеристики маятников должны соответствовать приведенным в таблице.

| Характеристика | Тип маятника | |
|--|--------------|--------------|
| | А (Кенига) | Б (Персоза) |
| Масса маятника, г | 200,0±0,2 | 500,0±0,1 |
| Средний период колебаний, с | 1,40±0,02 | 1,000±0,001 |
| Диаметр опорных шариков, мм | 5,000±0,005 | 8,000±0,005 |
| Угол отклонения, град | От 6 до 3 | От 12 до 4 |
| Твердость опорных шариков, HRC | 62—66 | 62—66 |
| Время затухания колебаний на контрольной пластинке («стеклянное число»), с | 250 ± 10 | Не менее 420 |

Примечания:

1. Время затухания равно числу колебаний маятника, умноженному на средний период колебаний.
2. Рекомендуемое значение времени затухания колебаний маятника Б на контрольной пластинке (460±30) с.
3. Допускается применение опорных шариков с твердостью, HRC, 63±3 для маятника А и 59±1,5 для маятника Б.

1.1.2. Пластика из полированного стекла размером 10 × 10 × 0,5 см (контрольная, прилагается к прибору) и стекло для фотографических пластинок 9 × 12 × 1,2 по ТУ 21-0284461-058.

1.1.3. Растворители: спирт этиловый технический по ГОСТ 17299; ацетон технический по ГОСТ 2768 или эфир этиловый по ГОСТ 8981.

1.1.4. Микрометр МК 25-1 по ГОСТ 6507. Допускается для измерения толщины покрытий использовать другие приборы с погрешностью измерения не более 5 %.

1.1.5. Ветошь мягкая хлопчатобумажная, не оставляющая на поверхности покрытия волокон.

1.2. Подготовка к испытанию

1.2.1. Пластины для нанесения лакокрасочного материала подготавливают по ГОСТ 8832.

Способ нанесения лакокрасочного материала, количество слоев, условия сушки, толщина покрытий, время выдержки образцов перед испытанием указывают в нормативно-технической документации на лакокрасочный материал.

Степень высыхания определяют по ГОСТ 19007.

Поверхность покрытия после высыхания должна быть ровной и гладкой.

1.2.2. Прибор устанавливают на прочное основание, исключающее влияние вибрации, и закрывают прозрачным колпаком.

Предметный стол прибора устанавливают горизонтально по уровню с помощью установочных винтов.

1.2.3. Перед каждой серией испытаний опорные шарики маятника протирают ветошью, смоченной растворителем, и вытирают насухо.

1.2.4. Прибор включают в сеть и выдерживают в течение 30 мин.

1.2.5. Перед началом испытаний маятник устанавливают на «нуль» отсчетной шкалы прибора.

1.3. Проведение испытания

1.3.1. В каждой серии испытания следует применять только один маятник, т.к. результаты испытаний с использованием маятников А и Б не сопоставимы.

По диапазону измеряемых значений твердости маятники А и Б идентичны. Однако на поверхностях с низким коэффициентом трения маятник Б может проскальзывать, в этом случае следует применять маятник А.

1.3.2. Условия проведения испытания

Испытание проводят при температуре (20±2) °С и относительной влажности воздуха (65±5) %, если нет других указаний в нормативно-технической документации на лакокрасочный материал.

1.3.3. Определение времени затухания колебаний маятника на контрольной пластинке («стеклянное число»)

1.3.3.1. Контрольную пластинку тщательно протирают растворителем, вытирают насухо и

помещают на столик прибора, который плавно поднимают до соприкосновения с опорными шариками маятника. Проверяют установку маятника в нулевое положение.

1.3.3.2. Маятник А отклоняют на 6°, маятник Б — на 12°, не допуская бокового смещения опоры, и фиксируют с помощью ограничителя хода.

Маятник освобождают и определяют число колебаний по показанию счетчика при прекращении отсчета колебаний, после чего столик опускают, пластинку передвигают и повторяют испытание.

Измерение выполняют не менее чем в трех участках пластинки.

1.3.3.3. Проверку прибора по контрольной пластинке проводят до и после выполнения серии измерений. Время затухания колебаний должно соответствовать величине, приведенной в таблице.

1.3.4. Испытание образцов покрытий

Контрольную пластинку заменяют пластинкой с испытуемым лакокрасочным материалом и проводят испытание по п. 1.3.3.

1.3.5. За результат испытания принимают среднее арифметическое полученных результатов измерения времени или числа колебаний маятника на контрольной пластинке и испытуемом образце покрытия.

Отклонение значений единичных измерений от среднего арифметического не должно превышать 3 %.

1.4. Обработка результатов

Твердость лакокрасочного покрытия (H) в относительных единицах вычисляют по формуле

$$H = \frac{t_o}{t_k} = \frac{t \cdot N_o}{t \cdot N_k} = \frac{N_o}{N_k},$$

где t_o — время затухания колебаний маятника на испытуемом образце, с;

t_k — время затухания колебаний маятника на контрольной пластинке, с;

t — средний период колебаний маятника, с ($t = 1,4$ с для маятника А, $t = 1,0$ с для маятника Б);

N_o — число колебаний маятника на испытуемом образце;

N_k — число колебаний маятника на контрольной пластинке.

Результат округляют до второго десятичного знака.

2. ОПРЕДЕЛЕНИЕ ТВЕРДОСТИ ПОКРЫТИЯ ПО МАЯТНИКОВОМУ ПРИБОРУ ТИПА М-3 или МЭ-3

2.1. Аппаратура и материалы

2.1.1. Маятниковый прибор типа МЭ-3 — для определения твердости при температуре (20—200) °С (черт. 3) или типа М-3 для определения твердости при температуре (20±2) °С (черт. 4).

Общие требования к маятниковому прибору:

масса маятника — (120±1) г;

длина маятника, считая от точки опоры до конца стрелки, — (500±1) мм;

диаметр стального шарика (точки опоры) 7,938 мм по ГОСТ 3722;

шкала приборов должна быть разделена на градусы, в центре шкалы располагается нуль, по обе стороны от которого наносятся деления.

Для ослабления влияния вибрации на работу прибора он должен быть установлен на массивном столе или полке, расположенной на кронштейнах, укрепленных в капитальной стене.

2.1.2. Стекло для фотографических пластинок 9 × 12 × 1,2 по ТУ 21-0284461-058.

2.1.3. Секундомер типа СОПр-2а-3-221.

2.1.4. Растворители: эфир этиловый по ГОСТ 8981 или ацетон технический по ГОСТ 2768.

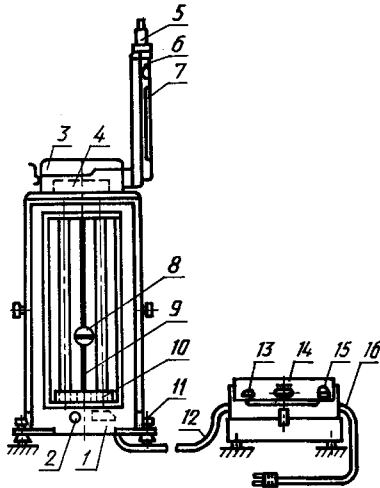
2.2. Подготовка к испытанию

2.2.1. Шарик маятника периодически осматривают. При изнашивании поверхности шариков в точке соприкосновения их поворачивают или заменяют новыми.

Перед каждым испытанием шарик тщательно протирают ватой, смоченной этиловым эфиром или ацетоном, а затем сухой чистой марлей.

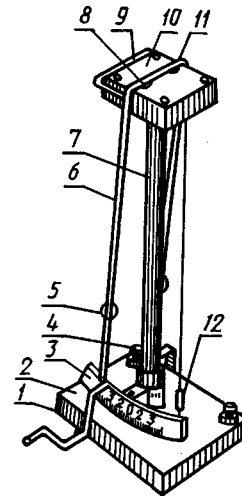
2.2.2. Пластинки подготавливают по ГОСТ 8832.

2.2.3. На пластинку наносят испытуемый лакокрасочный материал. Метод нанесения, время



1 — футляр; 2 — пусковой механизм с кнопкой; 3 — термоизолирующая коробка; 4 — столик с электронагревателем; 5 — магнитный ключ; 6 — контактный термометр; 7 — контрольный ртутный термометр; 8 — груз; 9 — однострелочный маятник; 10 — шкала; 11 — регулировочный винт; 12 — электрический кабель; 13 — сигнальная лампа; 14 — поворотная колодка переключателя; 15 — рычаг включения; 16 — шнур питания

Черт. 3



1 — пусковой механизм; 2 — основание; 3 — шкала; 4 — установочные винты; 5 — груз; 6 — двустрелочный маятник; 7 — штатив; 8 — соединительная планка; 9 — рамка; 10 — столик; 11 — стальные шарики; 12 — отвес

Черт. 4

сушки, количество слоев, толщину покрытия, срок выдержки покрытия перед испытанием указывают в нормативно-технической документации на лакокрасочный материал.

2.3. Проведение испытания

2.3.1. Перед началом работы производят проверку маятникового прибора по «стеклянному числу» — времени затухания колебаний маятника, точки опоры которого лежат на пластинке из стекла, от 5 до 2°. Пластинку помещают на столик прибора.

Величина «стеклянного числа» должна быть (440 ± 6) с. Регулировку прибора при установлении «стеклянного числа» проводят перемещением груза вверх или вниз по длине маятника.

2.3.2. Определение «стеклянного числа» проводят при температуре (20 ± 2) °С и относительной влажности воздуха не более 70 %.

2.3.3. «Стеклоанное число» и время затухания колебаний маятника от 5 до 2° на испытуемом лакокрасочном покрытии определяют на маятниковом приборе в соответствии с инструкцией, приложенной к прибору.

Каждое повторное определение твердости проводят на новом участке пластинки.

2.4. Обработка результатов

2.4.1. Величину твердости (H) в условных единицах вычисляют по формуле

$$H = \frac{t}{t_1},$$

где t — время затухания колебаний маятника от 5 до 2° на испытуемом лакокрасочном покрытии, с;

t_1 — время затухания колебаний маятника от 5 до 2° на стеклянной пластинке («стеклянное число»), с.

2.4.2. За результат испытания принимают среднее арифметическое двух определений, расхождения между которыми не должны превышать 3 %.

Точность метода при определении твердости на приборе одного типа при одинаковой температуре составляет $\pm 0,02$ условной единицы.

Величина твердости по прибору М-3 на 0,03 условной единицы больше, чем по прибору МЭ-3.

ИНФОРМАЦИОННЫЕ ДАННЫЕ

- 1. РАЗРАБОТАН И ВНЕСЕН** Министерством химической промышленности
- 2. УТВЕРЖДЕН И ВВЕДЕН В ДЕЙСТВИЕ** Постановлением Государственного комитета СССР по стандартам от 27.03.89 № 746
- 3. Стандарт содержит все требования СТ СЭВ 6229—88**
- 4. В стандарт введен международный стандарт ИСО 1522—73**
- 5. ВЗАМЕН ГОСТ 5233—67**
- 6. ССЫЛОЧНЫЕ НОРМАТИВНО-ТЕХНИЧЕСКИЕ ДОКУМЕНТЫ**

| Обозначение НТД, на который дана ссылка | Номер пункта |
|---|--------------|
| ГОСТ 2768—84 | 1.1.3; 2.1.4 |
| ГОСТ 3722—81 | 2.1.1 |
| ГОСТ 6507—90 | 1.1.4 |
| ГОСТ 8832—76 | 1.2.1; 2.2.2 |
| ГОСТ 8981—78 | 1.1.3; 2.1.4 |
| ГОСТ 17299—78 | 1.1.3 |
| ГОСТ 19007—73 | 1.2.1 |
| ТУ 21-0284461-058-90 | 1.1.2, 2.1.2 |

- 7. Ограничение срока действия снято по протоколу № 7—95 Межгосударственного Совета по стандартизации, метрологии и сертификации (ИУС 11—95)**
- 8. ПЕРЕИЗДАНИЕ.** Декабрь 2002 г.

Редактор *М.И. Максимова*
Технический редактор *В.Н. Прусакова*
Корректор *М.В. Бучная*
Компьютерная верстка *С.В. Рябовой*

Изд. лиц. № 02354 от 14.07.2000. Сдано в набор 27.01.2003. Подписано в печать 20.02.2003. Усл.печ.л. 0,93. Уч.-изд.л. 0,60.
Тираж 110 экз. С 9825. Зак. 154.

ИПК Издательство стандартов, 107076 Москва, Колодезный пер., 14.
<http://www.standards.ru> e-mail: info@standards.ru
Набрано в Издательстве на ПЭВМ
Филиал ИПК Издательство стандартов — тип. “Московский печатник”, 105062 Москва, Лялин пер., 6.
Плр № 080102