



**ГОСУДАРСТВЕННЫЙ СТАНДАРТ
СОЮЗА ССР**

ГЕОМЕТРИЧЕСКАЯ ОПТИКА

ТЕРМИНЫ, ОПРЕДЕЛЕНИЯ И БУКВЕННЫЕ ОБОЗНАЧЕНИЯ

ГОСТ 7427—76

Издание официальное

Цена 5 коп.

**ГОСУДАРСТВЕННЫЙ КОМИТЕТ СССР ПО СТАНДАРТАМ
Москва**

ГЕОМЕТРИЧЕСКАЯ ОПТИКА

ГОСТ
7427—76*

Термины, определения и буквенные обозначения

Geometrical optics. Terms, definitions and letter symbols

Взамен
ГОСТ 7427—55

Постановлением Государственного комитета стандартов Совета Министров СССР от 27 мая 1976 г. № 1331 срок введения установлен

с 01.07.77

Проверен в 1982 г.

Настоящий стандарт устанавливает применяемые в науке, технике и производстве термины, определения и буквенные обозначения основных понятий, используемых в геометрической оптике при расчетах оптических систем.

Термины и буквенные обозначения, установленные настоящим стандартом, обязательны для применения в документации всех видов, учебниках, учебных пособиях, технической и справочной литературе. Приведенные определения можно при необходимости изменять по форме изложения, не допуская нарушения границ понятий.

Для каждого понятия установлен один стандартизованный термин. Применение терминов-синонимов стандартизованного термина не допускается.

В стандарте в качестве справочных приведены иностранные эквиваленты на немецком (D), английском (E) и французском (F) языках для ряда стандартизованных терминов.

Отдельные понятия выражаются только буквенными обозначениями. В этом случае в графе «Термин» поставлен прочерк.

В случаях, когда существенные признаки понятия содержатся в буквальном значении термина, определение не приведено и, соответственно, в графе «Определение» поставлен прочерк.

К стандарту даны справочные приложения. В приложении 1 приведены чертежи, на которых указаны буквенные обозначения ряда понятий в соответствии с требованиями настоящего стандарта.

Издание официальное

Перепечатка воспрещена



* Переиздание (декабрь 1987 г.) с Изменением № 1, утвержденным в июле 1982 г. (ИУС 10—82).

© Издательство стандартов, 1988

В приложении 2 изложены правила построения буквенных обозначений.

В стандарте приведен алфавитный указатель содержащихся в нем терминов на русском языке и их иностранных эквивалентов.

Термин	Обозначение	Определение
1. Пространство предметов D. Objektraum E. Object space F. Espace objet	—	Совокупность точек пространства
2. Пространство изображений D. Bildraum E. Image space F. Espace image	—	Совокупность изображений точек пространства предметов, определенных по законам параксиальной оптики; пространство изображений занимает все пространство
3. Оптическая ось D. Optische Achse E. Optical axis F. Axe optique	—	Общая ось вращения поверхностей, составляющих центрированную оптическую систему
4. Передняя главная плоскость D. Dingseitige Hauptebene E. Front principal plane F. Plan principal objet	—	Плоскость в пространстве предметов, сопряженная с плоскостью в пространстве изображений, для которой линейное увеличение равно +1. Примечание. Определение передней и задней главных плоскостей не относится к телескопическим системам
5. Задняя главная плоскость D. Bildseitige Hauptebene E. Back principal plane F. Plan principal image	—	Плоскость в пространстве изображений, сопряженная с плоскостью в пространстве предметов, для которой линейное увеличение равно +1
6. Передняя (задняя) фокальная плоскость D. Dingseitige (bildseitige) Brennebene E. Front (back) focal plane F. Plan focal objet (image)	—	Плоскость, перпендикулярная оптической оси и проходящая через передний (задний) фокус
7. Передняя (задняя) главная точка D. Dingseitiger (bildseitiger) Hauptpunkt E. Front (back) principal point F. Point principal objet (image)	№ 1). N[H']	Точка пересечения передней (задней) главной плоскости с оптической осью
8. Передняя (задняя) узловая точка D. Dingseitiger (bildseitiger) Knotenpunkt E. Front (back) nodal point F. Point nodal objet (image)	N[N']	Точка на оптической оси в пространстве предметов (изображений), для которой угловое увеличение равно +1

Термин	Обозначение	Определение
9. Передний фокус D. Objektbrennpunkt E. Front focus F. Foyer objet	F	Точка на оптической оси в пространстве предметов, сопряженная с бесконечно удаленной точкой, расположенной на оптической оси в пространстве изображений
10. Задний фокус D. Bildbrennpunkt E. Back focus F. Foyer image	F'	Точка на оптической оси в пространстве изображений, сопряженная с бесконечно удаленной точкой, расположенной на оптической оси в пространстве предметов
11. Центр кривизны сферической поверхности D. Krümmungsmittelpunkt E. Center of curvature F. Centre de courbure	C	—
12. Вершина преломляющей (отражающей) поверхности D. Flächenscheitel E. Surface vertex F. Sommet	O	Точка пересечения преломляющей (отражающей) поверхности с оптической осью
13. Осевая точка предмета (изображения) D. Objektpunkt (Bildpunkt) E. Object (image) point F. Point objet (image)	A[A']	Точка пересечения плоскости предмета (изображения) с оптической осью
14. Осевая точка входного (выходного) зрачка D. Pupillenpunkt	P[P']	Точка пересечения плоскости входного (выходного) зрачка с оптической осью
15. Радиус сферической поверхности D. Krümmungsradius E. Radius of curvature F. Rayon de courbure	r	Расстояние от вершины преломляющей или отражающей поверхности до центра кривизны сферической поверхности. Примечание. Расстояние отсчитывают от всех точек (линий), перед названием которых стоит слово «от», до точек (линий), перед названием которых стоит слово «до»
16. Переднее фокусное расстояние D. Objektbrennweite E. Front focal length F. Longueur focale objet	f	Расстояние от передней главной точки до переднего фокуса
17. Заднее фокусное расстояние D. Bildbrennweite E. Back focal length F. Longueur focale image	f'	Расстояние от задней главной точки до заднего фокуса
18. Передний фокальный отрезок D. Schnittweite des Objektbrennpunktes	s _F	Расстояние от вершины передней поверхности до переднего фокуса

Термин	Обозначение	Определение
19 Задний фокальный отрезок D Schnittweite des Bildbrennpunktes	s'_F	Расстояние от вершины задней поверхности до заднего фокуса
20 —	s_H	Расстояние от вершины передней поверхности до передней главной точки
21 —	s'_H	Расстояние от вершины задней поверхности до задней главной точки
22 —	a	Расстояние от передней главной точки до осевой точки предмета
23 —	a'	Расстояние от задней главной точки до осевой точки изображения
24 —	a_p	Расстояние от передней главной точки до осевой точки входного зрачка
25 —	a'_p	Расстояние от задней главной точки до осевой точки выходного зрачка
26 Передний отрезок D Objektschnittweite	s	Расстояние от вершины преломляющей или отражающей поверхности до точки пересечения падающего луча с оптической осью
27 Задний отрезок D Bildschnittweite	s'	Расстояние от вершины преломляющей или отражающей поверхности до точки пересечения преломленного или отраженного луча с оптической осью
28 —	d	Расстояние от вершины поверхности до вершины последующей по ходу луча поверхности
29 Косая толщина D Schiefe Dicke E Oblique thickness F Epaisseur oblique	$\sim d$	Расстояние от точки пересечения луча с поверхностью до точки пересечения его с последующей по ходу луча поверхностью
30 —	h	Расстояние от оптической оси до точки преломления или отражения меридионального луча
31 —	z	Расстояние от переднего фокуса до осевой точки предмета
32 —	z'	Расстояние от заднего фокуса до осевой точки изображения
33 —	m	Координаты точки пересечения луча с плоскостью входного зрачка по оси OY (в меридиональной плоскости),
	M	по оси OX (в сагиттальной плоскости)

Термин	Обозначение	Определение
34. —	m' M'	Координаты точки пересечения луча с плоскостью выходного зрачка: по оси OY (в меридиональной плоскости), по оси OX (в сагиттальной плоскости)
35. Угол падения D. Einfall (s) winkel E. Angle of incidence F. Angle d'incidence	ϵ	Угол между лучом, падающим на преломляющую или отражающую поверхность, и нормалью к поверхности в точке падения. Примечание. Углы по пп. 35 и 36 отсчитывают от нормали.
36. Угол преломления (отражения) D. Brechungswinkel (Reflexionswinkel) E. Angle of refraction (reflection) F. Angle de réfraction (réflexion)	ϵ'	Угол между преломленным (отраженным) лучом и нормалью к поверхности в точке преломления (отражения)
37. —	σ	Угол между оптической осью и меридиональным лучом. Примечание. Углы по пп. 37—44 отсчитывают от оптической оси
(Измененная редакция, Изм. № 1).		
38. Апертурный угол в пространстве предметов D. Öffnungswinkel E. Angular aperture F. Angle d'ouverture	σ_A	Угол между оптической осью и лучом, входящим из осевой точки предмета и идущим на край апертурной диафрагмы
39. —	α	Угол между оптической осью и параксиальным лучом, выходящим из осевой точки предмета до преломления или отражения
40. —	β	Угол между оптической осью и параксиальным лучом, проходящим через осевую точку входного зрачка до преломления или отражения
41. Апертурный угол в пространстве изображений D. Bildseitiger Öffnungswinkel	σ'_A	Угол между оптической осью и лучом, проходящим через осевую точку изображения и край апертурной диафрагмы
42. —	α'	Угол между оптической осью и параксиальным лучом, выходящим из осевой точки предмета после преломления или отражения
43. —	β'	Угол между оптической осью и параксиальным лучом, проходящим через осевую точку выходного зрачка после преломления или отражения

Термин	Обозначение	Определение
44. —	φ	Угол между нормалью к поверхности и оптической осью
45. —	ψ	Угол между лучом и плоскостью YOZ.
46. Преломляющий угол D. Prismenwinkel E. Prism angle	Θ	<p>Примечание. Угол отсчитывают от плоскости к лучу</p> <p>Угол между двумя непараллельными преломляющими плоскостями призмы или клина.</p> <p>Примечание. Угол измеряют в плоскости, перпендикулярной ребру двугранного угла между непараллельными преломляющими плоскостями</p>
47. Линейное увеличение D. Abbildungsmaßstab E. Linear magnification F. Grandissement linéaire	β	Увеличение в сопряженных плоскостях, перпендикулярных оптической оси, определяемое отношением размера параксиального изображения к размеру предмета
48. Угловое увеличение D. Winkelverhältnis E. Angular magnification F. Grandissement angulaire	γ	Увеличение в сопряженных точках на оптической оси, определяемое отношением углов параксиальных лучей с оптической осью в пространстве изображений и пространстве предметов
49. Продольное увеличение в сопряженных точках на оптической оси D. Tiefenvergrößerung E. Longitudinal magnification F. Grandissement longitudinal	α	<p>Отношение размера параксиального изображения бесконечно малого отрезка, расположенного вдоль оптической оси, к размеру этого отрезка</p> $\alpha = \lim_{\sigma \rightarrow 0} \frac{\sigma'}{\sigma}$
50. Видимое увеличение D. Vergrößerung	Γ	Отношение тангенса угла, под которым наблюдается параксиальное изображение, к тангенсу угла, под которым наблюдается предмет невооруженным глазом
51. Видимое увеличение микроскопа (лупы, окуляра) D. Lupenvergrößerung	Γ̄	$\bar{\Gamma} = \frac{250}{f'}$

где f' — заднее фокусное расстояние оптической системы, мм.

Термин	Обозначение	Определение
52. Видимое увеличение телескопической системы D. Fernrohrvergrößerung	Г _T	Угловое увеличение для параксиальных лучей, проходящих через осевые точки входного и выходного зрачков $Г_T = \frac{\beta'}{\beta}.$
53. Апертурная диафрагма D. Öffnungsblende E. Aperture stop F. Diafragma d'ouverture	—	Диафрагма, ограничивающая пучок лучей, выходящих из осевой точки предмета
54. Входной зрачок D. Eintrittspupille E. Entrance pupil F. Pupille d'entrée	—	Параксиальное изображение апертурной диафрагмы в пространстве предметов или апертурная диафрагма, расположенная в пространстве предметов
55. Выходной зрачок D. Austrittspupille E. Exit pupil F. Pupille de sortie	—	Параксиальное изображение апертурной диафрагмы в пространстве изображений или апертурная диафрагма, расположенная в пространстве изображений
56. Диаметр входного (выходного) зрачка	D[D']	—
57. Числовая апертура в пространстве предметов D. Numerische Apertur E. Numerical aperture F. Ouverture numérique	A	Произведение показателя преломления на абсолютное значение синуса апертурного угла $A = n \sin \sigma_A $
58. Относительное отверстие D. Öffnungsverhältnis E. Relative aperture F. Ouverture relative	$\frac{D}{f'}$	Абсолютное значение отношения удвоенного расстояния от оптической оси до точки преломления или отражения меридионального луча, параллельного оптической оси в пространстве предметов и проходящего через край апертурной диафрагмы, к заднему фокусному расстоянию системы
(Измененная редакция, Изм. № 1).		
59. Диафрагменное число D. Öffnungszahl E. F-number	K	Величина, обратная относительному отверстию
60. Полевая диафрагма D. Feldblende E. Field stop F. Diafragma de champ	—	Диафрагма, расположенная в плоскости предмета или в одной из плоскостей, с ней сопряженных, и ограничивающая размер линейного поля оптической системы в пространстве изображений
61. Линейное поле оптической системы в пространстве предметов D. Eintrittsfeld E. Linear field in the object space F. Champ linéaire en espace-objet	2y	Наибольший размер изображаемой части плоскости предмета, расположенной на конечном расстоянии

Термин	Обозначение	Определение
<p>62. Линейное поле оптической системы в пространстве изображений D. Austrittsfeld E. Linear field in the image space F. Champ linéaire en espace-image</p>	<p>2y'</p>	<p>Наибольший размер изображения, лежащего на конечном расстоянии</p>
<p>63. Угловое поле оптической системы в пространстве предметов D. Objektwinkel E. Angular field in the object space F. Champ angulaire en espace-objet</p>	<p>2ω</p>	<p>Абсолютное значение удвоенного угла между оптической осью и лучом в пространстве предметов, проходящим через центр апертурной диафрагмы и край полевой диафрагмы</p>
<p>64. Угловое поле оптической системы в пространстве изображений D. Bildwinkel E. Angular field in the image space F. Champ angulaire en espace-image</p>	<p>2ω'</p>	<p>Абсолютное значение удвоенного угла между оптической осью и лучом в пространстве изображений, проходящим через центр апертурной диафрагмы и край полевой диафрагмы</p>
<p>65. Виньетирующая диафрагма D. Abschattblende</p>	<p>—</p>	<p>Любая диафрагма, кроме апертурной и полевой, которая ограничивает лучки лучей, выходящих из точек предмета, лежащих вне оптической оси</p>
<p>66. Входное (выходное) окно D. Eintrittsluke (Austrittsluke) E. Entrance (exit) window</p>	<p>—</p>	<p>Параксиальное изображение виньетирующей диафрагмы в пространстве предметов (изображений)</p>
<p>67. Оптическая сила системы D. Optische Stärke E. Optical power F. Puissance optique</p>	<p>Φ</p>	<p>Отношение показателя преломления в пространстве изображений к заднему фокусному расстоянию системы</p> $\Phi = \frac{n'}{f'}$

АЛФАВИТНЫЙ УКАЗАТЕЛЬ ТЕРМИНОВ НА РУССКОМ ЯЗЫКЕ

Апертура числовая в пространстве предметов	57
Вершина отражающей поверхности	12
Вершина преломляющей поверхности	12
Диаметр входного зрачка	56
Диаметр выходного зрачка	56
Диафрагма апертурная	53
Диафрагма виньетирующая	65
Диафрагма полевая	60
Зрачок входной	54
Зрачок выходной	55
Окно входное	66
Окно выходное	66
Ось оптическая	3
Отверстие относительное	58
Отрезок задний	27
Отрезок передний	26
Отрезок фокальный задний	19
Отрезок фокальный передний	18
Плоскость главная задняя	5
Плоскость главная передняя	4
Плоскость фокальная задняя	6
Плоскость фокальная передняя	6
<i>Поле оптической системы в пространстве изображений линейное</i>	62
Поле оптической системы в пространстве изображений угловое	64
Поле оптической системы в пространстве предметов линейное	61
Поле оптической системы в пространстве предметов угловое	63
Пространство изображений	2
Пространство предметов	1
Радиус сферической поверхности	15
Расстояние фокусное заднее	17
Расстояние фокусное переднее	16
Сила системы оптическая	67
Толщина косая	29
Точка главная задняя	7
Точка главная передняя	7
Точка осевая входного зрачка	14
Точка осевая выходного зрачка	14
Точка осевая изображения	13
Точка осевая предмета	13
Точка узловая задняя	8
Точка узловая передняя	8
Увеличение видимое	50
Увеличение микроскопа, лупы и окуляра видимое	51
Увеличение линейное	47
Увеличение продольное в сопряженных точках на оптической оси	49
Увеличение телескопической системы видимое	52
Увеличение угловое	48
Угол апертурный в пространстве изображений	41
Угол апертурный в пространстве предметов	38
Угол отражения	36
Угол падения	35
Угол преломления	36
Угол преломляющий	46
Фокус задний	10
Фокус передний	9
Центр кривизны сферической поверхности	11
Число диафрагменное	59

АЛФАВИТНЫЙ УКАЗАТЕЛЬ ТЕРМИНОВ НА НЕМЕЦКОМ ЯЗЫКЕ

Abbildungsmaßstab	47
Abschattblende	65
Apertur, numerische	57
Austrittsfeld	62
Austrittsluke	66
Austrittspupille	55
Bildbrennpunkt	10
Bildbrennweite	17
Bildpunkt	13
Bildraum	2
Bildschnittweite	27
Bildweite	23
Bildwinkel	64
Brechungswinkel	36
Brennebene	6
Dingweite	22
Einfall (s) winkel	35
Eintrittsfeld	61
Eintrittsluke	66
Eintrittspupille	54
Feldblende	60
Fernrohrvergrößerung	52
Flachenscheitel	12
Hauptebene, bildseitige	5
Hauptebene, dingseitige	4
Hauptpunkt	7
Knotepunkt	8
Krümmungsmittelpunkt	11
Krümmungsradius	15
Lupenvergrößerung	51
Objektbrennpunkt	9
Objektbrennweite	16
Objektpunkt	13
Objektraum	1
Objektschnittweite	26
Objektwinkel	63
Öffnungsblende	53
Öffnungverhältnis	58
Öffnungswinkel	38
Öffnungswinkel, bildseitiger	41
Öffnungszahl	59
Optische Achse	3
Optische Stärke	67
Prismenwinkel	46
Pupillenpunkt	14
Reflexinswinkel	36
Scheitel	12
Schiefe Dicke	29
Schnittweite des Bildbrennpunktes	19
Schnittweite des Objektbrennpunktes	18
Tiefenvergrößerung	49
Vergrößerung	50
Winkelverhältnis	48

АЛФАВИТНЫЙ УКАЗАТЕЛЬ ТЕРМИНОВ НА АНГЛИЙСКОМ ЯЗЫКЕ

Angle of incidence	35
Angle of reflection	36
Angle refraction	36
Aperture, angular	38
Aperture, numerical	57
Aperture, relative	58
Aperture stop	53
Center of curvature	11
Entrance pupil	54
Entrance window	66
Exit pupil	55
Exit window	66
Field in the image space, angular	64
Field in the image space, linear	62
Field in the object space, angular	63
Field in the object space, linear	61
Field stop	60
F-number	59
Focal length, back	17
Focal length, front	16
Focal plane	6
Focus, back	10
Focus, front	9
Image point	13
Image space	2
Magnification, angular	48
Magnification, linear	47
Magnification, longitudinal	49
Nodal point	8
Object point	13
Object space	1
Oblique thickness	29
Optical axis	3
Optical power	67
Principal plane, back	5
Principal plane, front	4
Principal point	7
Prism angle	46
Radius of curvature	15
Surface vertex	12

АЛФАВИТНЫЙ УКАЗАТЕЛЬ ТЕРМИНОВ НА ФРАНЦУЗСКОМ ЯЗЫКЕ

Angle d'incidence	35
Angle d'ouverture	38
Angle de réflexion	36
Angle de réfraction	36
Axe optique	3
Centre de courbure	11
Champ angulaire en espace-image	64
Champ angulaire en espace-objet	63
Champ linéaire en espace-image	62
Champ linéaire en espace-objet	61
Diaphragme de champ	60
Diaphragme d'ouverture	53
Épaisseur oblique	29
Espace-image	2
Espace-objet	1
Foyer image	10
Foyer objet	9
Grandissement angulaire	48
Grandissement linéaire	47
Grandissement longitudinal	49
Longueur focale image	17
Longueur focale objet	16
Ouverture relative	58
Plan focal	6
Plan principal image	5
Plan principal objet	4
Point image	13
Point nodal	8
Point objet	13
Point principal	7
Puissance optique	67
Pupille d'entrée	54
Pupille de sortie	55
Rayon de courbure	15
Sommet	12

АЛФАВИТНЫЙ УКАЗАТЕЛЬ БУКВЕННЫХ ОБОЗНАЧЕНИЙ

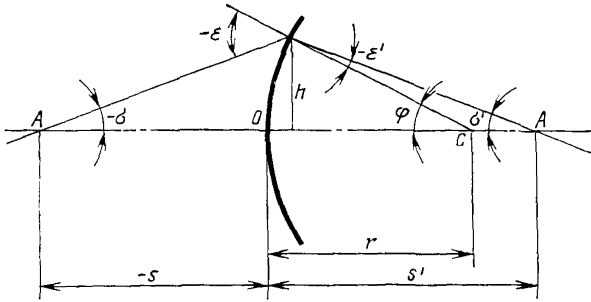
1. Латинскими буквами

- A — осевая точка предмета
 A' — осевая точка изображения
 C — центр кривизны сферической поверхности
 D — диаметр входного зрачка
 D' — диаметр выходного зрачка
 $\frac{D}{f'}$ — относительное отверстие
 F — передний фокус
 F' — задний фокус
 K — диафрагменное число
 H — передняя главная точка
 H' — задняя главная точка
 M — координата точки пересечения луча с плоскостью входного зрачка по оси OX (в сагиттальной плоскости)
 M' — координата точки пересечения луча с плоскостью выходного зрачка по оси OX (в сагиттальной плоскости)
 N — передняя узловая точка
 N' — задняя узловая точка
 O — вершина преломляющей (отражающей) поверхности
 P — осевая точка входного зрачка
 P' — осевая точка выходного зрачка
 Q — продольное увеличение в сопряженных точках на оптической оси
 V — линейное увеличение
 W — угловое увеличение
 a — расстояние от передней главной точки до осевой точки предмета
 a' — расстояние от задней главной точки до осевой точки изображения
 a_p — расстояние от передней главной точки до осевой точки входного зрачка
 $a'_{p'}$ — расстояние от задней главной точки до осевой точки выходного зрачка
 d — расстояние от вершины поверхности до вершины последующей по ходу луча поверхности
 \tilde{d} — косая толщина
 f — переднее фокусное расстояние
 f' — заднее фокусное расстояние
 h — расстояние от оптической оси до точки преломления (отражения) меридиального луча
 m — координата точки пересечения луча с плоскостью входного зрачка по оси OY (в меридиональной плоскости)
 m' — координата точки пересечения луча с плоскостью выходного зрачка по оси OY (в меридиональной плоскости)
 r — радиус сферической поверхности
 s — передний отрезок
 s' — задний отрезок
 s_F — передний фокальный отрезок
 $s'_{F'}$ — задний фокальный отрезок
 s_H — расстояние от вершины передней поверхности до передней главной точки
 $s'_{H'}$ — расстояние от вершины задней поверхности до задней главной точки
 $2y$ — линейное поле оптической системы в пространстве предметов
 $2y'$ — линейное поле оптической системы в пространстве изображений
 z — расстояние от переднего фокуса до осевой точки предмета
 z' — расстояние от заднего фокуса до осевой точки изображения
 (Измененная редакция, Изм. № 1).

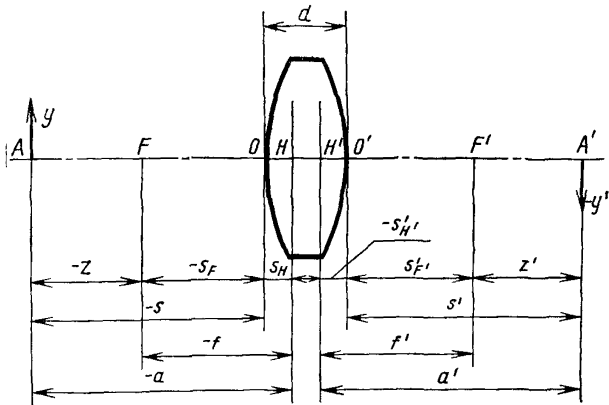
2. Греческими буквами

- A — числовая апертура в пространстве предметов
 $\bar{\Gamma}$ — видимое увеличение
 Γ — видимое увеличение микроскопа, лупы и окуляра
 Γ_T — видимое увеличение телескопической системы
 Θ — преломляющий угол
 Φ — оптическая сила системы
 α — угол между оптической осью и параксиальным лучом, выходящим из осевой точки предмета до преломления (отражения)
 продольное увеличение в сопряженных точках на оптической оси
 α' — угол между оптической осью и параксиальным лучом, выходящим из осевой точки предмета после преломления (отражения)
 β — угол между оптической осью и параксиальным лучом, проходящим через осевую точку входного зрачка до преломления (отражения);
 линейное увеличение
 β' — угол между оптической осью и параксиальным лучом, проходящим через осевую точку выходного зрачка после преломления (отражения)
 γ — угловое увеличение
 ε — угол падения
 ε' — угол преломления (отражения)
 σ — угол между оптической осью и меридиональным лучом
 σ_A — апертурный угол в пространстве предметов
 σ'_A — апертурный угол в пространстве изображений
 ϕ — угол между нормалью к поверхности и оптической осью
 ψ — угол между лучом и плоскостью YOZ
 2ω — угловое поле оптической системы в пространстве предметов
 $2\omega'$ — угловое поле оптической системы в пространстве изображений.

Чертежи



Черт. 1



Черт. 2

ПРАВИЛА ПОСТРОЕНИЯ БУКВЕННЫХ ОБОЗНАЧЕНИЙ

1 Обозначения точек на чертежах следует давать латинскими прописными буквами

2 Обозначения плоскостей, перпендикулярных к оптической оси, следует давать теми же буквами, что и точки их пересечения с оптической осью

3 Расстояния и отрезки прямых следует обозначать латинскими строчными буквами

Исключение составляют величины.

диаметр входного и выходного зрачков, обозначаемый соответственно D и D' ,

сагиттальная координата точки пересечения луча с плоскостью входного и выходного зрачков, обозначаемая соответственно M и M'

Допускается обозначать отрезки конечными точками, например A и B . При этом AB обозначает измеренный от A до B отрезок, который в зависимости от выбора направления света получает определенный знак. Следовательно, $AB = -BA$. Абсолютное значение отрезка обозначают $|AB|$

(Измененная редакция, Изм. № 1).

4 Длину дуги с конечными точками A и B следует обозначать AB .

5 Углы следует обозначать греческими строчными буквами. Исключение составляет угол при вершине призмы, обозначаемый прописной греческой буквой Θ

6 Остальные безразмерные величины следует обозначать греческими строчными или прописными буквами.

Исключение составляют следующие величины:

показатель преломления, обозначаемый буквой n ;

диафрагменное число, обозначаемое буквой K ;

оптическая сила системы, размерность которой L^{-1} , обозначаемая буквой Φ .

7 Понятия, соответствующие друг другу в пространстве предметов и в пространстве изображений (сопряженные точки и величины), следует обозначать одинаковыми буквами; при этом обозначения точек и величин, относящихся к пространству изображений, дополняют надстрочным знаком «'» (штрихом справа сверху каждой буквы). Например, A и A' ; f и f' .

Если следует подчеркнуть, что соответствующие точки и величины оптически не сопряжены, то обозначения точек и величин в пространстве предметов снабжают поперечной чертой.

Например, \overline{F} , $\overline{F'}$ — фокусы;

\overline{f} , $\overline{f'}$ — фокусные расстояния

8 Преломляющие и отражающие поверхности оптических систем и разделяющие их среды следует нумеровать по порядку их следования в направлении распространения света.

Например, 1, 2, i , j , k . . . — номера поверхностей,

1, 2, . . . i , j , k , $k+1$, . . . — номера сред

Если величина зависит от действия нескольких последовательных поверхностей оптической системы и обозначена одной буквой, то следует обозначение величины снабжать подстрочным знаком, состоящим из первого и последнего индексов, соединенных тремя точками

$$\text{Например, } \beta_{i. . j} = \frac{y'_j}{y_i} \quad (j > i).$$

9 Одноименные точки, отрезки, углы и прочие величины для каждой поверхности и каждой среды следует обозначать одинаковыми буквами с подстрочными числовыми или буквенными знаками, указывающими номер поверхности или среды

10 Допускается одну и ту же величину обозначать одной буквой, но с различными надстрочными и подстрочными знаками. Например, показатель преломления среды с номером $k+1$, следующей за преломляющей поверхностью с номером k , может иметь обозначения n_{k+1} и n_k

11 Подстрочные буквенные знаки могут применяться не только для обозначения номера, но также и для указания принадлежности, отношения или связи обозначаемой величины с другими или для выделения какого-нибудь частного значения переменной величины. Например, n_λ , n_s , n_F — обозначения показателей преломления лучей различных длин волн.

12 Разность значений однородных величин в одном и том же пространстве следует обозначать буквой Δ . Например, $\Delta n = n_{\lambda_1} - n_{\lambda_2}$

Буквой δ следует обозначать разность значений одной и той же величины после преломления и до преломления. Например,

$$\delta \left(\frac{1}{ns} \right) = \frac{1}{n's'} - \frac{1}{ns}.$$

В случае, если после Δ или δ следует несколько букв, соответствующий им аргумент следует заключать в скобки.

13. Если величины, которые не относятся к лучам в параксиальной области, необходимо отличать от соответствующих параксиальных величин (в случае, если они присутствуют одновременно), то обозначения непараксиальных величин следует дополнять волнистой линией (тильдой) или снабжать обозначения параксиальных величин подстрочным индексом «0».

Пример использования тильды: $\Delta s' = \widetilde{s'} - s'$ — обозначение продольной аберрации; произносятся как « s' тильда минус s' ».

14. В случае вращательно-симметричных систем ось симметрии оптической системы следует принимать за ось OZ и меридиональную плоскость — за плоскость YOZ в правой системе координат.

Положительное направление оси вращения задается направлением распространения света в пространстве предметов. В общем случае на чертежах оно должно быть направлено слева направо: при этом положительное направление оси OY совпадает с направлением снизу вверх

15. Обозначения длин, расстояний и отрезков должны сопровождаться указанием точки, от которой обозначаемая длина отсчитывается, если начало отсчета не установлено стандартом. Отрезки считаются отрицательными для величин, расположенных на оптической оси слева от точки отсчета.

16. Углы отсчитывают от осей, устанавливаемых настоящим стандартом или указываемых в тексте вывода формулы. Угол следует считать положительным, если для того, чтобы описать часть плоскости между его сторонами, ось, от которой ведут отсчет, нужно вращать вокруг вершины угла в направлении движения часовой стрелки, и отрицательным — в противоположном случае.

Примечание В случае применения в выводах формул векторной алгебры положительным направлением вращения вектора следует считать направление, противоположное направлению движения часовой стрелки

17. На чертежах буквенные обозначения отрицательных величин (отрезков, длин, углов) должны иметь знак минус, а буквенные обозначения положительных величин должны указываться без знака.

Редактор *М. А. Глазунова*
Технический редактор *О. Н. Никитина*
Корректор *М. С. Кабашова*

Сдана в наб. 04.12.87 Подп. в печ. 16.02.88 1,25 усл. п. л. 1,25 усл. кр.-отт. 1,34 уч.-изд. л.
Тир. 6 000 Цена 5 коп.

Ордена «Знак Печата» Издательство стандартов, 123840, Москва, ГСП, Новопресненский пер., 3
Тип. «Московский печатник». Москва, Лялин пер., 6. Зак. 1772