



**ГОСУДАРСТВЕННЫЙ СТАНДАРТ
СОЮЗА ССР**

УГЛИ КАМЕННЫЕ И АНТРАЦИТ

МЕТОД ОПРЕДЕЛЕНИЯ ТЕРМИЧЕСКОЙ СТОЙКОСТИ

ГОСТ 7714—75

Издание официальное

Цена 5 коп.

**ГОСУДАРСТВЕННЫЙ КОМИТЕТ СТАНДАРТОВ
СОВЕТА МИНИСТРОВ СССР
Москва**

РАЗРАБОТАН Украинским научно-исследовательским и проектно-конструкторским институтом по обогащению и брикетированию углей «УкрНИИУглеобогачение»

Зам. директора **Коткин А. М.**

Руководитель темы **Кипнис А. Ш.**

Ответственные исполнители: **Комановский М. С., Тимофеев И. Ф.**

Институтом горючих ископаемых (ИГИ)

Зам. директора **Еремин И. В.**

Руководитель темы **Иванов В. П.**

Ответственный исполнитель **Егорова Л. С.**

ВНЕСЕН Министерством угольной промышленности СССР

Зам. министра **Графов Л. Е.**

ПОДГОТОВЛЕН К УТВЕРЖДЕНИЮ Всесоюзным научно-исследовательским институтом стандартизации (ВНИИС)

Директор **Гличев А. В.**

УТВЕРЖДЕН И ВВЕДЕН В ДЕЙСТВИЕ Постановлением Государственного комитета стандартов Совета Министров СССР от 1 августа 1975 г. № 2047

УГЛИ КАМЕННЫЕ И АНТРАЦИТ

Метод определения термической стойкости

Coals and anthracites Method for the determination
of thermal stability

ГОСТ
7714—75

Взамен
ГОСТ 7714—55
в части разд. Б
и ГОСТ 9183—59

Постановлением Государственного комитета стандартов Совета Министров СССР
от 1 августа 1975 г. № 2047 срок действия установлен

с 01.01.77

до 01.01.82

Несоблюдение стандарта преследуется по закону

Настоящий стандарт распространяется на антрацит, неспекающиеся и слабоспекающиеся каменные угли и устанавливает метод определения термической стойкости.

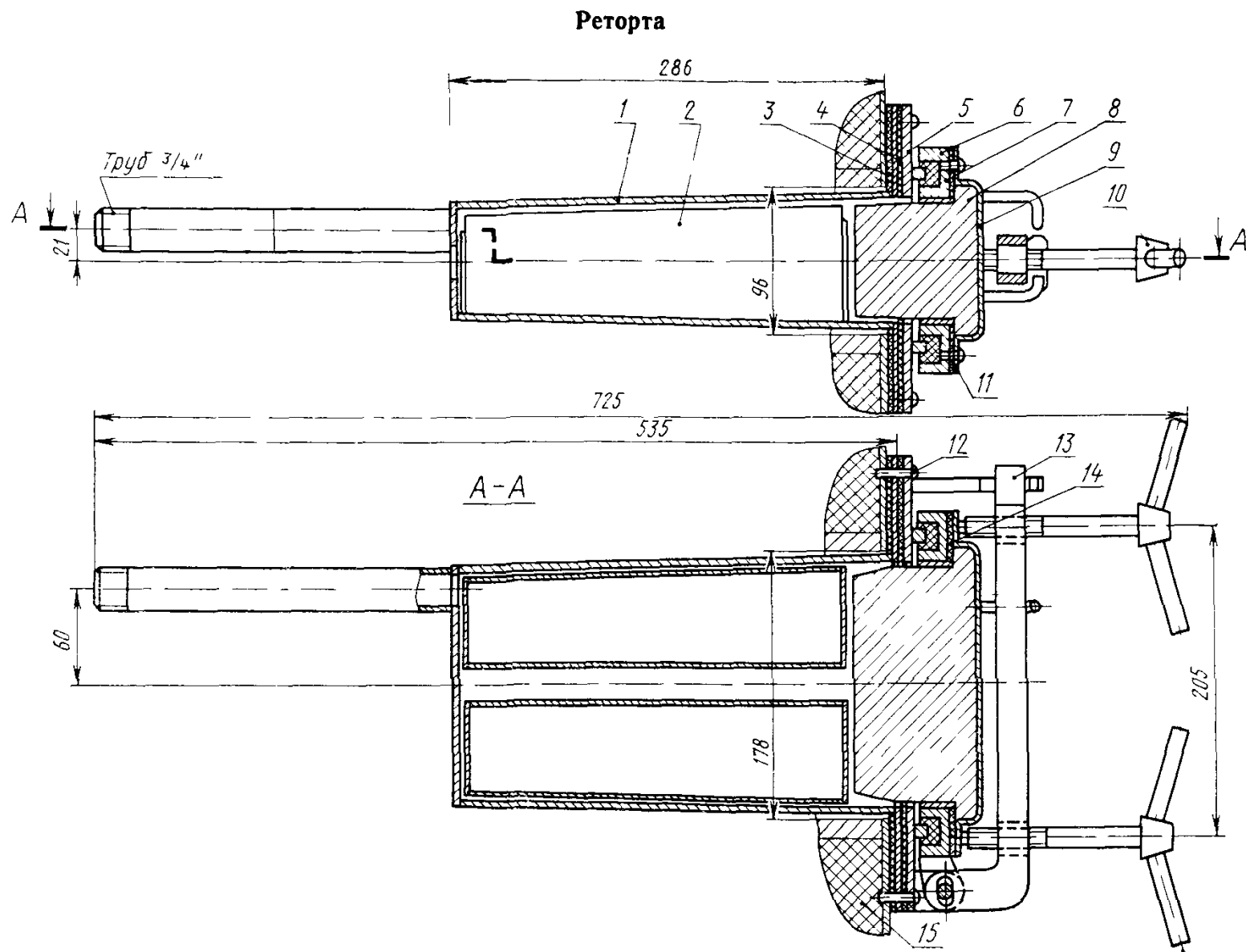
Сущность метода заключается в термической обработке угля в муфельной электропечи при температуре $900 \pm 25^\circ\text{C}$ и испытании его после охлаждения в лабораторном барабане с последующим определением выхода класса более 13 мм.

1. МЕТОД ОТБОРА ПРОБ

1.1. Отбор проб — по ГОСТ 10742—71.

2. АППАРАТУРА

2.1. Для проведения испытания применяют электропечь муфельную, обеспечивающую устойчивую температуру нагрева $900 \pm 25^\circ\text{C}$, снабженную регулирующим устройством; реторту из жаропрочной стали с газоотводящей трубкой, вмонтированную в муфельную печь (черт. 1), изготовляемую по чертежам института УкрНИИУглеобогащение;



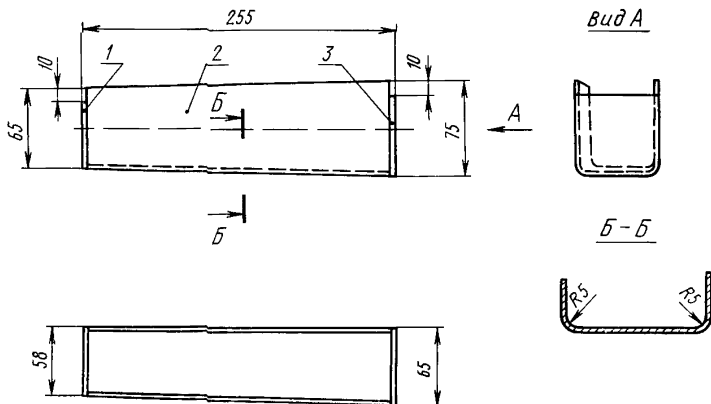
1—реторта, 2—контейнер, 3, 4, 14—прокладки, 5—фланец, 6—рамка, 7—уплотнение, 8—кирпич, 9—крышка, 10—винт;
11—винт М4×10, 12—винт М6×25, 13—щеколда, 15—муфельная печь

Черт. 1

термопару хромель-алюмеливую по ГОСТ 3044—74 с гальванометром по ГОСТ 7324—68;

контейнеры из жаропрочной стали — 2 шт. (левый и правый) (черт. 2);

Контейнер (левый)



1, 3—стенки, 2—корпус.

Черт 2

весы лабораторные с набором гирь, обеспечивающие взвешивание с погрешностью не более ± 1 г;

барaban малый сдвоенный для определения механической прочности по ГОСТ 15490—70;

шкаф сушильный с электрическим обогревом и отверстиями для естественной тяги, снабженный терморегулятором и обеспечивающий устойчивую температуру нагрева $105—110^{\circ}\text{C}$;

противни из оцинкованного железа;

сита с квадратными отверстиями размером 13×13 , 25×25 и 50×50 мм;

шкаф металлический с плотно закрывающейся дверцей;

лопатку для извлечения контейнера из реторты;

щипцы лабораторные.

3. ПОДГОТОВКА К ИСПЫТАНИЮ

3.1. Отобранную пробу рассеивают на ситах с квадратными отверстиями размером 50×50 и 25×25 мм. Из выделенного класса $25—50$ мм удаляют куски породы и взвешивают. Масса полученной пробы угля должна быть не менее 12 кг.

Из полученной пробы методом квартования отбирают не менее 4 кг угля и на противне помещают в нагретый до температуры 105—110°C сушильный шкаф. Высушивание производят при открытых вентиляционных заслонках в течение 2 ч (углей марки Д—3 ч). Время отсчитывают с того момента, когда температура в шкафу, понизившаяся при установке противня с углем, снова достигнет 105°C. Затем противень вынимают и охлаждают уголь до комнатной температуры. После охлаждения угля набирают чегyre навески массой 0,5 кг каждая.

Остаток угля сохраняют в металлическом шкафу на случай повторного определения.

4. ПРОВЕДЕНИЕ ИСПЫТАНИЯ

4.1. Контейнеры с антрацитом или углями марки Т помещают попарно в муфельную печь, предварительно нагретую до температуры 900°C. Контейнеры с углями других марок помещают в реторту, также предварительно нагретую до температуры 900°C.

Все отверстия в дверце муфельной печи и местах установки терпары должны быть уплотнены асбестом.

Прокаливание производят в течение 30 мин при температуре $900 \pm 25^\circ\text{C}$. Время начала термообработки отсчитывают с момента, когда температура в муфельной печи или реторте, понизившаяся при установке контейнеров с углем, снова достигнет 900°C. Затем контейнеры вынимают из муфельной печи или реторты и помещают в металлический шкаф для охлаждения до комнатной температуры.

После двух испытаний газоотводящие трубки реторты тщательно очищают.

4.2. После охлаждения навески термически обработанного угля взвешивают и загружают в двухсекционный лабораторный барабан (в каждую секцию по навеске). Крышки барабана закрывают и закрепляют. Барабан вращают в течение 2 мин с частотой вращения 50 об/мин.

После испытания в барабане уголь рассеивают на сите с отверстиями размером 13×13 мм. Рассев производят до видимого прекращения выделения подрешетного продукта. Надрешетный и подрешетный продукты из каждой секции барабана взвешивают отдельно.

Потеря массы навески после испытания в барабане и рассева не должна превышать 2% от массы загруженного в барабан угля. Если потери превышают 2%, определение повторяют.

Выход класса более 13 мм после испытания угля в барабане принимают за показатель термической стойкости (ПТС).

4.3. Все взвешивания производят с погрешностью не более ± 1 г.

5. ОБРАБОТКА РЕЗУЛЬТАТОВ

5.1. Термическую стойкость (ПТС) в процентах вычисляют по формуле

$$\text{ПТС} = \frac{m_1}{m} \cdot 100,$$

где m_1 — масса угля класса более 13 мм после испытания в барабане, кг;

m — масса навески, загруженной в барабан, кг.

5.2. За окончательный результат испытания принимают среднее арифметическое результатов четырех определений. Если результат одного из определений отклоняется от среднего арифметического более чем на 10% (относительных), то в расчет его не принимают и показатель термической стойкости вычисляют как среднее арифметическое результатов трех определений. При отклонении результатов двух определений более чем на 10% испытание повторяют.

Редактор *Н. Е. Шестакова*

Технический редактор *Л. Б. Семенова*

Корректор *С. С. Шишков*

Сдано в наб. 26.09.75 Подп. в печ 12.11.75 0,5 п. л. Тир. 4000 Цена 5 коп.

Издательство стандартов. Москва, Д-22, Новопресненский пер., 3
Тип. «Московский печатник». Москва, Ляля пер., 6. Зак. 1711

МЕЖДУНАРОДНАЯ СИСТЕМА ЕДИНИЦ (СИ)

Величина	Единица		
	Наименование	Обозначение	
		русское	международное
ОСНОВНЫЕ ЕДИНИЦЫ			
ДЛИНА	метр	м	m
МАССА	килограмм	кг	kg
ВРЕМЯ	секунда	с	s
СИЛА ЭЛЕКТРИЧЕСКОГО ТОКА	ампер	А	A
ТЕРМОДИНАМИЧЕСКАЯ ТЕМПЕРАТУРА КЕЛЬВИНА	кельвин	К	K
СИЛА СВЕТА	кандела	кд	cd
ДОПОЛНИТЕЛЬНЫЕ ЕДИНИЦЫ			
Плоский угол	радиан	рад	rad
Телесный угол	стерадиан	ср	sr
ПРОИЗВОДНЫЕ ЕДИНИЦЫ			
Площадь	квадратный метр	м ²	m ²
Объем, вместимость	кубический метр	м ³	m ³
Плотность	килограмм на кубический метр	кг/м ³	kg/m ³
Скорость	метр в секунду	м/с	m/s
Угловая скорость	радиан в секунду	рад/с	rad/s
Сила; сила тяжести (вес)	ньютон	Н	N
Давление; механическое напряжение	паскаль	Па	Pa
Работа; энергия; количество теплоты	джоуль	Дж	J
Мощность; тепловой поток	ватт	Вт	W
Количество электричества; электрический заряд	кулон	Кл	C
Электрическое напряжение, электрический потенциал, разность электрических потенциалов, электродвижущая сила	вольт	В	V
Электрическое сопротивление	ом	Ом	Ω
Электрическая проводимость	сименс	См	S
Электрическая емкость	фарада	Ф	F
Магнитный поток	вебер	Вб	Wb
Индуктивность, взаимная индуктивность	генри	Г	H
Удельная теплоемкость	джоуль на килограмм-кельвин	Дж/(кг·К)	J/(kg·K)
Теплопроводность	ватт на метр-кельвин	Вт/(м·К)	W/(m·K)
Световой поток	люмен	лм	lm
Яркость	кандела на квадратный метр	кд/м ²	cd/m ²
Освещенность	люкс	лк	lx

МНОЖИТЕЛИ И ПРИСТАВКИ ДЛЯ ОБРАЗОВАНИЯ ДЕСЯТИЧНЫХ КРАТНЫХ И ДОЛЬНЫХ ЕДИНИЦ И ИХ НАИМЕНОВАНИЙ

Множитель, на который умножается единица	Приставка	Обозначение		Множитель, на который умножается единица	Приставка	Обозначение	
		русское	международное			русское	международное
10 ¹²	тера	Т	T	10 ⁻²	(санти)	с	c
10 ⁹	гига	Г	G	10 ⁻³	милли	м	m
10 ⁶	мега	М	M	10 ⁻⁶	микро	мк	μ
10 ³	кило	к	k	10 ⁻⁹	нано	н	n
10 ²	(гекто)	г	h	10 ⁻¹²	пико	п	p
10 ¹	(дека)	да	da	10 ⁻¹⁵	фемто	ф	f
10 ⁻¹	(деци)	д	d	10 ⁻¹⁸	атто	а	a

Примечание: В скобках указаны приставки, которые допускаются применять только в наименованиях кратных и дольных единиц, уже получивших широкое распространение (например, гектар, декалитр, дециметр, сантиметр).