



ГОСУДАРСТВЕННЫЙ СТАНДАРТ
СОЮЗА ССР

БУМАГА

**ШТРИХОВОЙ МЕТОД ОПРЕДЕЛЕНИЯ
СТЕПЕНИ ПРОКЛЕЙКИ**

ГОСТ 8049—62
(СТ СЭВ 4240—83)

Издание официальное

БЗ 3—98

ИПК ИЗДАТЕЛЬСТВО СТАНДАРТОВ
Москва

ИНФОРМАЦИОННЫЕ ДАННЫЕ

1. РАЗРАБОТАН И ВНЕСЕН Министерством целлюлозно-бумажной промышленности

РАЗРАБОТЧИК

З.И. Груздева

2. УТВЕРЖДЕН И ВВЕДЕН В ДЕЙСТВИЕ Комитетом стандартов мер и измерительных приборов при Совете Министров Союза ССР от 23 февраля 1962 г. № 193

3. ВЗАМЕН ГОСТ 8049—56

4. Стандарт унифицирован с БДС 2412—71

5. Стандарт полностью соответствует СТ СЭВ 4240—83

6. ССЫЛОЧНЫЕ НОРМАТИВНО-ТЕХНИЧЕСКИЕ ДОКУМЕНТЫ

Обозначение НТД, на который дана ссылка	Номер пункта
ГОСТ 8047—93	1
ГОСТ 13523—78	1, 4а
ГОСТ 25706—83	3
ТУ 2—034—225	3
ТУ 6—15—643—82	3
ТУ 13—7310031—33—87	3

7. Ограничение срока действия снято по протоколу № 5—94 Межгосударственного Совета по стандартизации, метрологии и сертификации (ИУС 11—12—94)

8. ПЕРЕИЗДАНИЕ (сентябрь 1998 г.) с Изменениями № 1, 2, утвержденными в июне 1984 г., марте 1989 г. (ИУС 10—84, 5—89)

Редактор *М И Максимова*
 Технический редактор *Н С Гришанова*
 Корректор *В И Варенцова*
 Компьютерная верстка *С В Рябовой*

Изд лиц № 021007 от 10 08 95 Сдано в набор 24 09 98 Подписано в печать 20 10 98 Усл печл 0,47 Уч -издл 0,32
 Гираж 161 экз С 1287 Зак 1976

К Издательство стандартов, 107076 Москва, Колодезный пер., 14
 Набрано в Издательстве на ПЭВМ
 Калужская типография стандартов, ул. Московская, 256
 ПЛР № 040138

Бумага

**ШТРИХОВОЙ МЕТОД ОПРЕДЕЛЕНИЯ СТЕПЕНИ
ПРОКЛЕЙКИ****ГОСТ
8049—62
(СТ СЭВ 4240—83)**

Paper

Line method of sizing degree determination

ОКСТУ 5409

Дата введения 01.01.63

Настоящий стандарт распространяется на проклеенные виды бумаги.

Метод основан на нанесении рейсфедерами на поверхность бумаги штрихов чернилами и определении максимальной ширины штриха, не расплывающегося и не проходящего на обратную сторону.

(Измененная редакция, Изм. № 1, 2).

I. ОТБОР ПРОБ

1. Образцы бумаги для испытания должны быть отобраны и подготовлены по ГОСТ 8047 и ГОСТ 13523.

От листов пробы отбирают пять листов и из них вырезают образцы для испытания размером $(200\pm 0,5) \times (250\pm 0,5)$ мм, большая сторона соответствует поперечному направлению. На каждом образце отмечают верхнюю и сеточную стороны.

К поверхности образцов нельзя прикасаться руками.

(Измененная редакция, Изм. № 1, 2).

II. АППАРАТУРА, МАТЕРИАЛЫ, РЕАКТИВЫ

2. (Исключен, Изм. № 1).

3. Для определения степени проклейки бумаги применяют прибор, указанный на чертеже по ТУ 13—7310031—33, измерительную лупу с ценой деления 0,1 мм по ГОСТ 25706, щупы по ТУ 2—034—225, набор № 4.

Чернила для испытания бумаги по ТУ 6—15—643.

(Измененная редакция, Изм. № 1, 3).

III. ПОДГОТОВКА К ИСПЫТАНИЮ

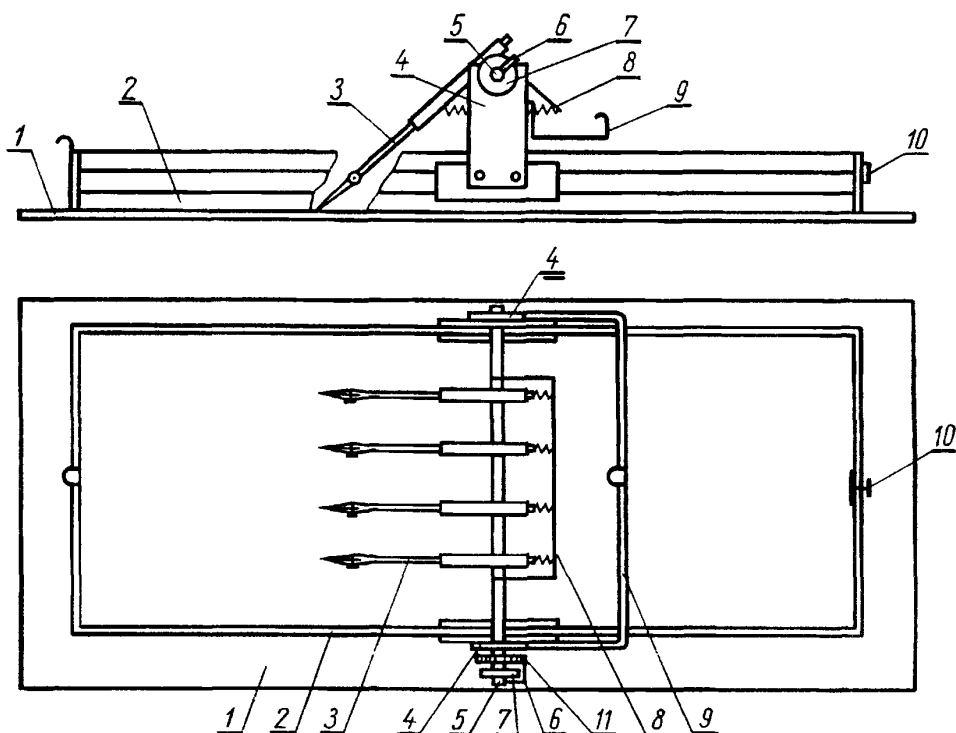
4а. Образцы перед испытанием кондиционируют по ГОСТ 13523 при относительной влажности воздуха, температуре и продолжительности, указанных в нормативно-технической документации на продукцию.

(Введен дополнительно, Изм. № 1).

4. В зависимости от степени проклейки испытуемой бумаги установка зазора одного из рейсфедеров сначала производится в соответствии с нормой, указанной в стандарте на продукцию, а затем на 0,2 и 0,4 мм меньше или больше нормы.

5. Установку зазора рейсфедера производят при помощи щупов. Ширину зазора контролируют измерительной лупой с точностью до 0,1 мм, при этом рейсфедеры ставят горизонтально.

После этого наносят рейсфедерами штрихи чернил на бумагу со степенью проклейки не менее



1 — стекло, 2 — рамка, 3 — рейсфедеры, 4 — ползунки, 5 — валик, 6 — рычажок, 7 — шайба,
8 — рамка с пружинами, 9 — ручка, 10 — арретир, 11 — шестеренка

2,0 мм, которые сразу осушают промокательной бумагой и ширину штрихов измеряют с погрешностью $\pm 0,1$ мм.

4, 5. (Измененная редакция, Изм. № 2).

IV. ПРОВЕДЕНИЕ ИСПЫТАНИЯ

6 Испытуемый лист бумаги кладут на стекло под рамку прибора. Штрихи наносят как на лицевую, так и сеточную сторону каждого листа под углом $(45 \pm 2)^\circ$ к машинному направлению бумаги.

Рейсфедеры наполняют чернилами на высоту около 10 мм, плавно опускают на испытуемый образец бумаги и горизонтальным движением каретки по рамке проводят штрихи со скоростью приблизительно равной 80—100 мм/с.

Степень проклейки бумаги оценивают после окончательного высыхания чернил — не менее чем через 2 ч после нанесения штрихов. При этом концы штрихов по 10 мм с каждой стороны не учитываются.

(Измененная редакция, Изм. № 1, 2).

V. ОБРАБОТКА РЕЗУЛЬТАТОВ

7. За результат отдельного определения принимают максимальную ширину чернильного штриха, выраженную в мм, не прошедшего на обратную сторону листа бумаги и не расплывающегося на ее поверхности.

За окончательный результат испытания принимают среднее арифметическое десяти определений.

Результаты испытания округляют до 0,2 мм.

(Измененная редакция, Изм. № 1).

8—12. (Исключены, Изм. № 1).