

**СТАНКИ ТОКАРНО-ПРОДОЛЬНЫЕ.
АВТОМАТЫ**

ОСНОВНЫЕ РАЗМЕРЫ

Издание официальное

СТАНКИ ТОКАРНО-ПРОДОЛЬНЫЕ.
АВТОМАТЫ

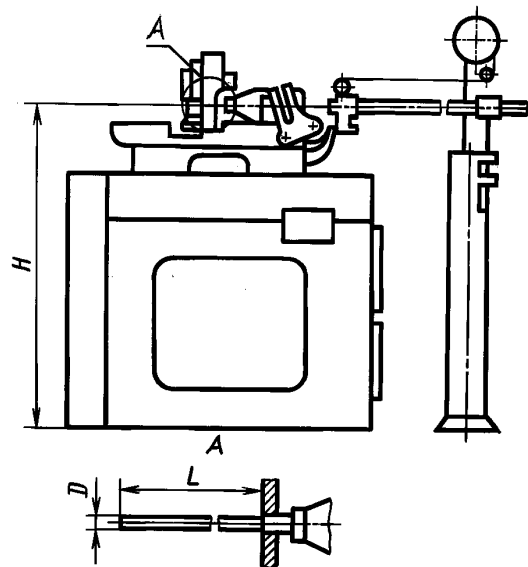
Основные размеры

ГОСТ
8427—75Longitudinally Turning Automatic Machines.
Basic dimensions

Дата введения 01.01.76

1. Настоящий стандарт распространяется на автоматические токарно-продольные станки общего назначения.

2. Основные размеры автоматических токарно-продольных станков должны соответствовать указанным на чертеже и в таблице.



Примечание. Чертеж не определяет конструкции станков.

мм

Наибольший диаметр D (номинальный) устанавливаемого прутка	4	6	10	16	25
Наибольшая длина L подачи прутка, не менее:					
с дисковым кулачком	50	60	70	80	100
с колокольным кулачком	—	—	100	140	180
Наибольшее сечение резца, не менее	6 × 6	8 × 8	10 × 10	12 × 12	16 × 16
Расстояние H от низа основания станка до оси шпинделя, не более	1120				

Примечание. Станки с наибольшим диаметром D устанавливаемого прутка 32 мм, предназначенного для легких работ, допускается изготовлять на базе станка с наибольшим диаметром D устанавливаемого прутка 25 мм.

(Измененная редакция, Изм. № 1).

ИНФОРМАЦИОННЫЕ ДАННЫЕ

1. РАЗРАБОТАН И ВНЕСЕН Министерством станкостроительной и инструментальной промышленности СССР
2. УТВЕРЖДЕН И ВВЕДЕН В ДЕЙСТВИЕ Постановлением Государственного комитета СССР по стандартам от 02.04.75 № 834
3. ВЗАМЕН ГОСТ 8427—65
4. Стандарт соответствует СТ СЭВ 5938—87 в части типоразмерного ряда токарно-продольных станков и автоматов: 4; 6; 10; 16; 25 в соответствии со специализацией СССР
5. ИЗДАНИЕ (апрель 2002 г.) с Изменениями № 1, 2, утвержденными в феврале 1981 г., июне 1988 г. (ИУС 5—81, 9—88)

Редактор *Р.Г. Говердовская*
 Технический редактор *В.Н. Прусакова*
 Корректор *В.И. Кануркина*
 Компьютерная верстка *С.В. Рябовой*

Изд. лиц. № 02354 от 14.07.2000. Подписано в печать 10.06.2002. Усл.печ.л. 0,47. Уч.-изд.л. 0,18.
 Тираж 63 экз. С 6175. Зак. 188.

ИПК Издательство стандартов, 107076 Москва, Колодезный пер., 14.
<http://www.standards.ru> e-mail: info@standards.ru
 Набрано и отпечатано в ИПК Издательство стандартов