

ГОСТ 8858—93
(ИСО 1018—75)

МЕЖГОСУДАРСТВЕННЫЙ СТАНДАРТ

УГЛИ БУРЫЕ, КАМЕННЫЕ И АНТРАЦИТ

МЕТОДЫ ОПРЕДЕЛЕНИЯ МАКСИМАЛЬНОЙ
ВЛАГОЕМКОСТИ

Издание официальное

БЗ 2—93/124

ГОССТАНДАРТ РОССИИ
Москва

Предисловие

1 РАЗРАБОТАН МТК 179, Комплексным научно-исследовательским и проектно-конструкторским институтом обогащения твердых горючих ископаемых Минтопэнерго Российской Федерации (ИОТТ)

ВНЕСЕН Госстандартом России

2 ПРИНЯТ Межгосударственным Советом по стандартизации, метрологии и сертификации 15.03.94 г. (отчет Технического секретариата № 1).

За принятие проголосовали:

Наименование государства	Наименование национального органа по стандартизации
Республика Беларусь	Белстандарт
Республика Кыргызстан	Кыргызстан дарт
Российская Федерация	Госстандарт России
Республика Туркменистан	Главосинспекция Туркменистана
Украина	Госстандарт Украины

3 Настоящий стандарт представляет собой полный аутентичный текст международного стандарта ИСО 1018—75 «Антрациты. Метод определения влагоемкости»

4 Постановлением Комитета Российской Федерации по стандартизации, метрологии и сертификации № 323 от 21.12.94 межгосударственный стандарт ГОСТ 8858—93 «Угли бурые, каменные и антрацит. Методы определения максимальной влагоемкости» введен в действие непосредственно в качестве государственного стандарта Российской Федерации с 1 января 1996 г.

5 ВЗАМЕН ГОСТ 8858—76

© Издательство стандартов, 1995

Настоящий стандарт не может быть полностью или частично воспроизведен, тиражирован и распространен в качестве официального издания на территории Российской Федерации без разрешения Госстандарта России

СОДЕРЖАНИЕ

Введение	1
1 Назначение и область применения	1
2 Нормативные ссылки	1
3 Метод определения максимальной влагоемкости каменных углей и антрацита	2
4 Метод определения максимальной влагоемкости бурых углей	10
5 Протокол испытания	12
Приложение А. Определение влаги в кондиционированном угле	13
Приложение В. Агрегат для очистки азота	14

МЕЖГОСУДАРСТВЕННЫЙ СТАНДАРТ

УГЛИ БУРЫЕ, КАМЕННЫЕ И
АНТРАЦИТ

Методы определения максимальной
влажемкости

Brown coals, hard coals and anthracite
Methods for determination of moisture holding
capacity

Дата введения 1996—01—01

ВВЕДЕНИЕ

Максимальная влажеомкость связана со степенью углефикации углей, поэтому ее используют при классификации углей для пересчета теплоты сгорания пробы на влажное беззольное состояние. Максимальная влажеомкость — влажность угля, которая находится в равновесном состоянии с атмосферой, насыщенной водяными парами. Из-за экспериментальных трудностей при работе в такой атмосфере определение проводят при относительной влажности 96 %.

Дополнительные требования, определяющие потребности народного хозяйства, выделены курсивом

1 НАЗНАЧЕНИЕ И ОБЛАСТЬ ПРИМЕНЕНИЯ

Настоящий стандарт устанавливает методы определения максимальной влажеомкости *бурых* и каменных углей и антрацита.

2 НОРМАТИВНЫЕ ССЫЛКИ

В настоящем стандарте использованы ссылки на следующие стандарты:

ГОСТ 4145—74 Калий сернокислый. Технические условия.

ГОСТ 4233—77 Натрий сернокислый. Технические условия.

ГОСТ 6318—77 Натрий сернокислый технический. Технические условия.

ГОСТ 6709—72 Вода дистиллированная. Технические условия.
ГОСТ 9147—80 Посуда и оборудование лабораторные фарфоровые. Технические условия.

ГОСТ 10742—72 Угли бурые, каменные, антрацит и горючие сланцы и угольные брикеты. Методы отбора и подготовки проб для лабораторных испытаний.

ГОСТ 11014—81 Угли бурые, каменные, антрацит и горючие сланцы. Ускоренный метод определения влаги.

ГОСТ 23932—90 Посуда и оборудование лабораторные, стеклянные. Общие технические требования.

ГОСТ 27314—91 Топливо твердое минеральное. Методы определения влаги.

3 МЕТОД ОПРЕДЕЛЕНИЯ МАКСИМАЛЬНОЙ ВЛАГОЕМКОСТИ КАМЕННЫХ УГЛЕЙ И АНТРАЦИТА

3.1 Сущность метода

Методы основаны на насыщении пробы угля водой, снятии поверхностной влаги, приведении в равновесное состояние с атмосферой кондиционирования при относительной влажности 96 % и температуре 30 °С и высушивании до постоянной массы при температуре 105—110 °С. Кондиционирование угля можно проводить при атмосферном или пониженном давлении. Максимальную влагоемкость рассчитывают как массовую долю влаги в кондиционированном угле.

3.2 Реактивы

3.2.1 Сульфат калия по ГОСТ 4145 (пульпа). Для образования пульпы к воде добавляют соответствующее количество сульфата калия до образования насыщенного раствора.

3.2.2 Вода дистиллированная по ГОСТ 6709

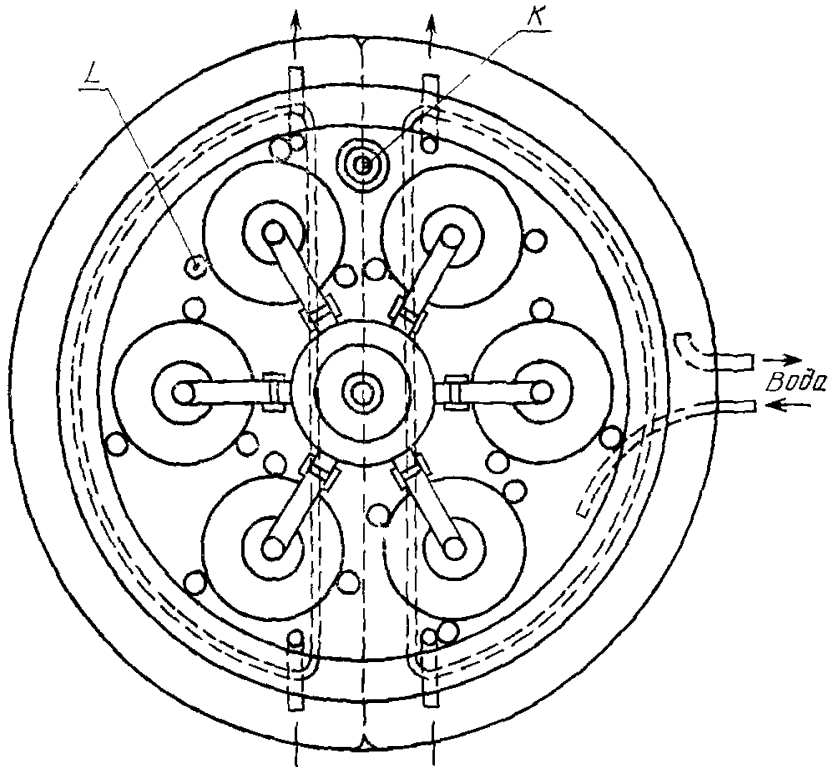
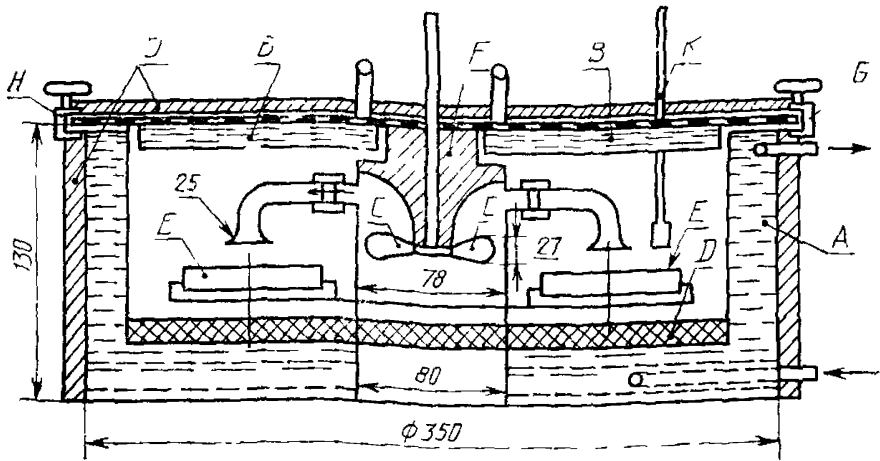
3.3 Аппаратура

3.3.1 Прибор, применяемый для определения при атмосферном давлении

3.3.1.1 Прибор для кондиционирования (рисунок 1). Двустенный сосуд из нержавеющей стали или медного листа с двустенной крышкой из двух частей. Крышка и сосуд покрыты изоляционным кожухом из пенистой резины. Каждая половина крышки закреплена тремя зажимами, расположенными на равном расстоянии друг от друга, или дополнительным грузом массой 2 кг.

3.3.1.2 Электродвигатель, приводящий в движение двухлопастную мешалку со скоростью приблизительно 1500 мин⁻¹.

3.3.1.3 Насос для обеспечения циркуляции воды через сосуд для кондиционирования при сохранении температуры (30±0,1) °С.



А — двустенный сосуд; В — двустенная крышка из двух частей, С — винт, наклон 15°; Д — пуля сульфата калия; Е — чашки; F — жесткая медная втулка; С — винтовой зажим; H — резиновая прокладка; I — пенная резина; К — термометр; L — фиксирующий болт

Рисунок 1 — Прибор для определения максимальной влагоемкости при атмосферном давлении

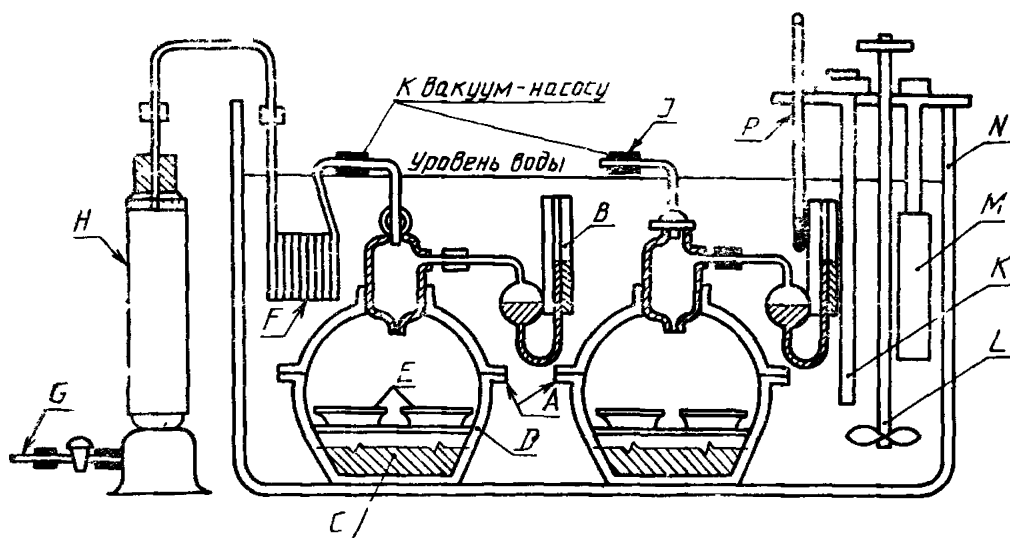
3.3.1.4 Термостат, обеспечивающий постоянную температуру кондиционирования ($30 \pm 0,1$) °С.

3.3.2 Прибор, применяемый для определения при пониженном давлении

3.3.2.1 Прибор для кондиционирования (рисунок 2 или 3). Вакуумный эксикатор массой, преодолевающей свою собственную плавучесть при погружении в воду. Эксикатор смонтирован с ртутным вакуумным манометром. В эксикагоре предусмотрена подставка из стекла или коррозионностойкого металла для установки чашек над уровнем пульпы так, чтобы чашки были предохранены от брызг вследствие вспенивания. Объем свободного пространства в эксикагоре сохраняют минимальным, выбирая соответствующую конструкцию, увеличивая объем пульпы или добавляя к пульпе инертный материал, такой как стеклянные шарики или промытый песок.

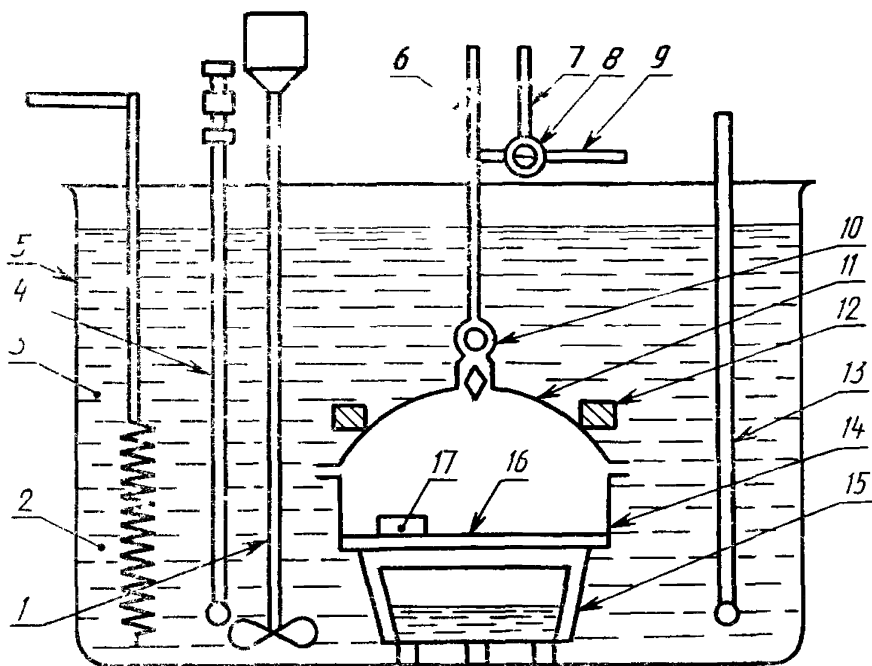
3.3.2.2 Водяная баня (рисунок 2) с контролем температуры и температурой ($30 \pm 0,1$) °С.

Для обоих методов



А — сосуды пониженного давления, утяжеленные изнутри и снаружи для преодоления плавучести; В — ртутный манометр; С — пульпа сульфата калия; D — параллельные плиты из стекла или коррозионностойкого металла. Верхняя для установки чашек с пробями, а нижняя служит экраном для предохранения от загрязнения пеной из пульпы сульфата калия плиты для чашек, E — пробы угля в чашках из стекла или коррозионностойкого металла; F — спиральный медный змеевик; C — капиллярные трубки; H — колонка со свежим перхлоратом магния; J — резиновая перемычка; K — терморегулятор; L — мешалка M — нагреватель, N — резервуар предпочтительно со стеклянными стенками; P — термометр

Рисунок 2 — Прибор для определения максимальной влагоемкости угля при пониженном давлении



1 — мешалка с приводом; 2 — нагревательное устройство; 3 — вода; 4 — контактный термометр; 5 — сосуд водяной бани; 6 — трубка для присоединения вакуумметра; 7 — трубка для соединения с атмосферой; 8 — трехходовой кран; 9 — трубка для присоединения вакуумного насоса; 10 — двухходовой кран; 11 — крышка эксикатора; 12 — нагрузочное кольцо; 13 — термометр; 14 — эксикатор вакуумный; 15 — стеклянный сосуд для сульфата калия; 16 — плита эксикатора; 17 — бюкса

Рисунок 3 — Прибор для кондиционирования угля при пониженном давлении

3.3.3 Чашки (или бюксы) по ГОСТ 23932 из стекла или коррозионностойкого металла диаметром приблизительно 22 мм и глубиной 15 мм, имеющие скользящую притертую крышку.

3.3.4 Насос вакуумный, обеспечивающий остаточное давление 4000—5000 Па.

3.3.5 Тигель фильтровальный или воронка фильтровальная по ГОСТ 9147.

3.3.6 Колба для фильтрования под вакуумом по ГОСТ 23932 вместимостью 1—2 дм³.

3.3.7 Прибор для определения влаги методом, предотвращающим окисление угля, приведенным в приложении А или по ГОСТ 27314 (метод В).

3.3.8 Фильтр бумажный диаметром около 200 мм.

3.3.9 Колбы конические плоскодонные по ГОСТ 23932, вместимостью 250 см³.

3.3.10 Стекло часовое.

3.3.11 Весы с погрешностью взвешивания не более 0,0002 г.

3.3.12 Весы с погрешностью взвешивания не более 0,1 г.

3.3.13 Термометры ртутные с ценой деления шкалы 0,1 °С.

3.3.14 Аппарат для встряхивания колб.

3.3.15 Шкаф сушильный, обеспечивающий устойчивую температуру нагрева (105 ± 5) °С.

3.4 Подготовка пробы

Пробу угля измельчают до прохождения через сито 0,2 мм в соответствии с ГОСТ 10742. Следует избегать переизмельчения пробы. Испытанию подвергают свежеприготовленную пробу угля. Если измельченную пробу нельзя подвергнуть испытанию сразу, ее следует предохранить от окисления хранением под водой или в герметически закрываемых сосудах, наполненных углем до $\frac{4}{5}$ объема.

3.5 Проведение испытания

3.5.1 Подготовка аппаратуры

Наполняют сосуд для кондиционирования пульпой из сульфата калия до уровня, указанного на рисунках 1 и 2 или 3.

3.5.1.1 Определение при атмосферном давлении

Подсоединяют сосуд для кондиционирования к насосу и циркулируют воду с такой скоростью, чтобы сохранить температуру в сосуде в пределах $(30 \pm 0,1)$ °С.

3.5.1.2 Определение при пониженном давлении

Откачивают воздух из эксикатора несколько раз до прекращения пенообразования. Для предотвращения последующего пенообразования в период, когда эксикатор не используют, его хранят под вакуумом.

3.5.2 Подготовка пробы

В коническую колбу помещают около 20 г пробы, измельченной до прохождения через сито 0,2 мм, добавляют около 100 см³ дистиллированной воды, встряхивают несколько раз и фильтруют отсосом через фильтровальную бумагу, помещенную в фильтровальный тигель или воронку. Промывают отфильтрованный уголь двумя или тремя отдельными порциями дистиллированной воды по 25 см³, следя за тем, чтобы не высушить поверхность угля избыточным отсасыванием.

Во избежание подсушки пробы после удаления основной массы воды воронку накрывают влажной тканью. Отсасывание воды производят до тех пор, пока из отверстия воронки будет капать не более 2—3 капель воды в 1 мин. Вынимают уголь с фильтра и распределяют между слоями фильтровальной бумаги, каждый слой состоит из восьми листов фильтровальной бумаги. Толщина слоя

не должна быть более 4 мм. На верхний слой фильтровальной бумаги помещают гирию массой около 10 кг. Таким образом удаляют значительную часть воды с поверхности угля. Через 10 мин убирают гирию и тщательно перемешивают уголь шпателем.

Можно также после отсасывания уголь рыхлить многократным перемешиванием на часовом стекле и сушить на воздухе от 13 до 15 ч.

3 5 3 Кондиционирование

3 5 3 1 Метод определения при атмосферном давлении

Взвешивают пустую чашку с крышкой и помещают в нее равномерным слоем приблизительно 2 г подготовленной пробы угля (3 5 2). Помещают чашку без крышки в сосуд для кондиционирования с термостатированием температуры ($30 \pm 0,1$) °С так, чтобы она находилась ниже выхода воздушной циркуляции. Ставят на место две половинки крышки и закрепляют посредством зажимов или грузов. Включают мотор мешалки и пропускают воздух в течение 3—6 ч (см. 3 5 3 2, примечание 1). Выключают мотор, вынимают чашку и закрывают крышкой. Переносят чашку на металлический протвень и быстро взвешивают с точностью до 0,2 мг.

3 5 3 2 Метод определения при пониженном давлении

Взвешивают пустую чашку с крышкой и распределяют в ней равномерным слоем приблизительно 1 г подготовленной пробы угля (3 5 2). Чашку с углем неплотно закрывают крышкой, помещают в сосуд для кондиционирования. Сосуд для кондиционирования накрывают крышкой и выкачивают его до давления 2—2,5 кПа. Помещают сосуд для кондиционирования в водяную баню при температуре ($30 \pm 0,1$) °С и снова выкачивают. Давление должно быстро возрасти приблизительно до 4 кПа, которое будет давлением пара насыщенного раствора сульфата калия при 30 °С. Если давление поднимается выше 4 кПа, снова выкачивают сосуд без нарушения режима.

Через (24 ± 2) ч в сосуде, находящемся в водяной бане, восстанавливают давление до атмосферного медленным пропусканием сухого воздуха при температуре 30 °С через аппарат, состоящий из капиллярной трубки, сосуда с перхлоратом магния (см. примечание 2) и медного змеевика, погруженного в водяную баню и соединенного с входным отверстием сосуда (рисунок 2 или 3). Для предотвращения изменений влаги в угле необходимо избежать изменения ее в атмосфере, непосредственно окружающей уголь. Это можно достичь регулированием длины и диаметра капиллярной трубки С (рисунок 2) так, чтобы время, необходимое для восстановления атмосферного давления, составляло приблизительно 15—20 мин. Вынимают сосуд из бани, снимают крышку и сразу

же помещают закрытую чашку на весы и взвешивают с точностью до 0,2 мг

Определение можно вести также используя установку для кондиционирования (рисунок 3). В этом случае в предварительно взвешенную бюксу отбирают из разных мест подсушенной пробы (3 5 2) навески массой 1—2 г каждая, разравнивают уголь легким встряхиванием бюксы и взвешивают бюксу с крышкой.

В вакуумный эксикатор помещают стеклянный сосуд с кашеобразным раствором сульфата калия. Над стеклянным сосудом устанавливают плиту, предварительно накрытую фильтровальной бумагой

Бюксы с навесками (без крышек) устанавливают на плиту, эксикатор закрывают крышкой и на крышку кладут нагрузочное кольцо для компенсирования подъемной силы. Затем эксикатор устанавливают в водяную баню, соединяют шлангами с вакуумным насосом и заполняют ее водой. С помощью нагревательного устройства и механической мешалки доводят температуру в водяной бане до $(30 \pm 0,1)^\circ\text{C}$ и поддерживают ее постоянной

В эксикаторе устанавливают давление от 2000 до 2600 Па. Бюксы оставляют в эксикаторе не менее чем на 4 ч для достижения состояния равновесия с атмосферой кондиционирования. После этого эксикатор соединяют с атмосферой и в течение 30 мин выравнивают в нем давление. Затем его вынимают из водяной бани, снимают с крышки нагрузочное кольцо и вынимают бюксы.

Бюксы закрывают крышками и взвешивают

Все операции выполняют быстро во избежание возможной конденсации воды внутри эксикатора

Навески сушат после кондиционирования при температуре от 105 до 110 $^\circ\text{C}$ в этих же бюксах по ГОСТ 11014.

Примечания

1 Период, необходимый для достижения равновесия, будет зависеть от вида угля. Если вид угля не известен, в сосуд следует поместить несколько проб навесок исследуемого угля и влагоемкость определять после различных периодов кондиционирования

2 Не следует пытаться регенерировать перхлорат магния вследствие риска вспышки. После слива перхлората магния следует смыть раковину струей воды

3 5 4 Определение влаги

Массовую долю влаги кондиционированной пробы определяют в соответствии с приложением А, используя чашку, в которой кондиционировали уголь, или по ГОСТ 11014

3 6 Обработка результатов

Влагоемкость W_{\max} анализируемой пробы в процентах вычисляют по формуле

$$W_{\max} = \frac{m_2 - m_3}{m_2 - m_1} \cdot 100,$$

где m — масса пустой чашки с крышкой, г;

m_2 — масса угля, чашки и крышки после кондиционирования, г;

m_3 — масса сухого угля, чашки и крышки, г.

Вычисление результата анализа производят до второго десятичного знака и округляют до первого десятичного знака.

Результат (предпочтительно среднее значение параллельных определений, см. 3.7) вносят в протокол, как указано в таблице 1.

Таблица 1

Максимальная влагоемкость, %	Результат с точностью, %
До 5	0,1
5 и более	0,5

При определении максимальной влагоемкости для целей классификации расчет производят на влажную беззолую массу угля (W_{\max}^{af}).

Пересчет результатов анализа на другие состояния топлива — по ГОСТ 27313.

3.7 Точность метода

3.7.1 Повторяемость

Результаты параллельных определений, проведенных в различное время в одной лаборатории одним лаборантом, на одной и той же аппаратуре на представительных навесках, взятых от одной и той же аналитической пробы, не должны превышать значений, указанных в таблице 2.

Таблица 2

Максимальная влагоемкость, %	Максимально допустимое расхождение между результатами	
	Повторяемость, % абс.	Воспроизводимость, % абс.
	0,5	1,2

Если расхождение между результатами двух параллельных определений превышает значения, указанные в таблице 2, проводят третье определение и за результат принимают среднее арифметическое результатов двух наиболее близких результатов определений в пределах допускаемых расхождений.

Если результат третьего определения находится в пределах допускаемых расхождений по отношению к результатам каждого из двух предыдущих определений, то за окончательный результат принимают среднее арифметическое результатов трех определений.

3.7.2 Воспроизводимость

Средние значения результатов параллельных определений, проведенных в двух различных лабораториях на представительных навесках, взятых от одной и той же аналитической пробы, не должны превышать значений, указанных в таблице 2.

4 МЕТОД ОПРЕДЕЛЕНИЯ МАКСИМАЛЬНОЙ ВЛАГОЕМКОСТИ БУРЫХ УГЛЕЙ

4.1 Сущность метода

Метод основан на определении массовой доли влаги в угле после насыщения его водой, удалении излишней поверхностной влаги фильтрованием и двукратным отжатием под прессом.

4.2 Аппаратура, материалы и реактивы

4.2.1 *Весы с погрешностью взвешивания не более 0,002 г.*

4.2.2 *Весы с погрешностью взвешивания не более 0,1 г.*

4.2.3 *Насос вакуумный, дающий остаточное давление 4000—5000 Па (30—40 мм рт. ст.).*

4.2.4 *Пресс ручной или груз массой 10 кг, создающие давление 100 Н (приблизительно 10 кгс).*

4.2.5 *Матрица для отжатия избыточной влаги с деревянным дном и алюминиевыми бортиками (рисунок 4).*

4.2.6 *Аппарат для встряхивания колб, обеспечивающий 50—70 колебаний в минуту.*

4.2.7 *Колбы конические плоскодонные вместимостью 250 см³ по ГОСТ 23932.*

4.2.8 *Колба для фильтрования под вакуумом по ГОСТ 23932 вместимостью 2 дм³.*

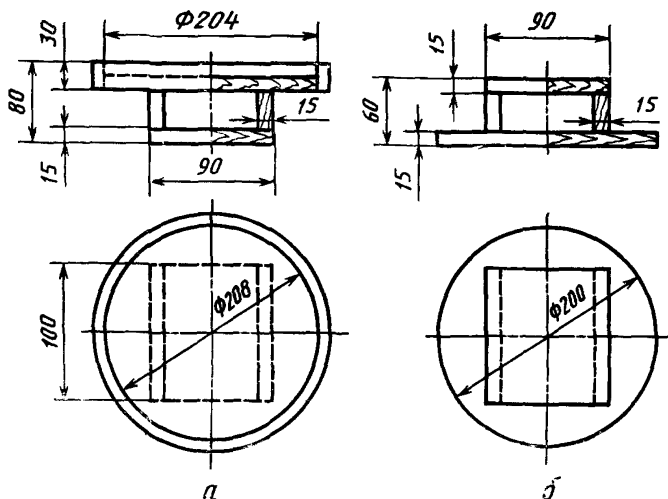
4.2.9 *Воронка Бюхнера для фильтрования осадков под вакуумом по ГОСТ 9147.*

4.2.10 *Бюксы стеклянные по ГОСТ 23932 или алюминиевые с притертыми крышками диаметром 70—80 мм и высотой 50 мм. Размеры бюксы должны быть такими, чтобы масса угля для 10 г лабораторной пробы крупностью зерен менее 3 мм не превышала 0,30 г на 1 см² поверхности бюксы.*

4.2.11 *Шкаф сушильный, обеспечивающий устойчивую температуру нагрева (105±5)°С.*

4.2.12 *Сито с диаметром отверстий 1 мм и 3 мм.*

4.2.13 *Бумага фильтровальная, фильтры плотные узкопористые, диаметром 200 мм.*



а — основание матрицы; б — крышка матрицы

Рисунок 4 — Матрица для отжатаия влаги

4.2.14 Натрия сульфат сернокислый по ГОСТ 6318, раствор с 0,014 моль/дм³ (0,2 %-ный).

4.2.15 Натрия хлорид по ГОСТ 4233, раствор с 0,034 моль/дм³ (0,2 %-ный).

4.2.16 Вода дистиллированная по ГОСТ 6709.

4.3 Проведение анализа

4.3.1 Лабораторную пробу угля с размером зерен 0—3 мм, тщательно перемешивают в закрытой банке встряхиванием. После этого открывают банку и на разной глубине в несколько приемов отбирают две навески массой по 50 г каждая, взвешивая на технических весах с погрешностью не более 0,1 г.

В коническую колбу вместимостью 250 см³ помещают навеску угля и прибавляют 150 см³ дистиллированной воды (вначале небольшими порциями, постоянно перемешивая до образования однородной кашицы). После этого колбу закрывают пробкой и встряхивают на механическом встряхивателе в течение 30 мин.

Через 30 мин содержимое колбы переносят на смоченный плотный фильтр, находящийся на воронке, и отсасывают влагу вакуумным насосом. Чтобы избежать подсушки пробы после удаления основной массы воды, воронку накрывают влажной тканью. Отсасы-

вание продолжают до тех пор, пока каплепадение с носика воронки не будет превышать 2—3 капли в минуту, после чего пропускают воздух еще в течение 10 мин.

Примечание

1 Если угольная суспензия трудно фильтруется, вместо воды для смачивания угля применяют 150 см³ раствора натрия сульфата или хлорида

Для отжатия поверхностной влаги отфильтрованный уголь переносят с воронки в матрицу на пачку фильтровальной бумаги из 15 листов, перемешивают, распределяют равномерным слоем по всей поверхности бумаги и покрывают сверху таким же количеством бумаги. После этого матрицу закрывают крышкой и ставят под пресс, создающий усилие 100 Н. Для этой же цели можно использовать груз массой около 10 кг.

Через 15 мин вынимают матрицу из-под пресса, снимают крышку и верхнюю пачку бумаги. Пробу топлива тщательно перемешивают, переносят во вторую матрицу с сухой пачкой фильтровальной бумаги, закрывают крышкой и подвергают вторичному отжатию в течение 5 мин.

По окончании отжатия влаги матрицу вынимают из-под пресса, снимают крышку и верхнюю пачку бумаги и тщательно перемешивают пробу топлива. Затем из нескольких мест отбирают в предварительно взвешенные бюксы две навески массой по (10 ± 1) г и определяют массовую долю влаги по ГОСТ 11014. Полученный результат представляет собой максимальную влагоемкость бурых углей.

4.4. Обработка результатов и точность метода — по 3.6 и 3.7.

5. ПРОТОКОЛ ИСПЫТАНИЯ

5.1. Протокол испытания должен включать следующие данные:

- а) ссылку на используемый метод;
- б) результаты и метод их выражения;
- в) необычные характеристики, отмеченные в процессе испытания;
- г) операции, не включенные в настоящий стандарт.

ОПРЕДЕЛЕНИЕ ВЛАГИ В КОНДИЦИОНИРОВАННОМ УГЛЕ**А.1 Реактивы**

А.1.1 Азот сухой, содержащий менее 30 частей на миллион кислорода (см. приложение В).

А.1.2 Осушитель: свежий или свежерегенерированный силикагель, или другой осушитель для использования в эксикаторе.

А.2 Аппаратура

А.2.1 Азотная печь, сохраняющая температуру 105—110 °С, с устройством для прохождения через нее потока сухого азота, не содержащего кислород, со скоростью, достаточной для изменения атмосферы 15 раз в час.

А.2.2 Утяжеленные сосуды: см. п. 3.3.3.

А.3 Проведение испытания

Снимают крышку с чашки и помещают чашку в эксикатор. Нагревают незакрытую чашку в печи при температуре 105—110 °С до постоянной массы. Ставят крышку на место, быстро охлаждают чашку на холодной плите, переносят в эксикатор не более чем на 10 мин и взвешивают с точностью 0,2 мг.

Примечание. Обычно достаточное время нагрева 1 ч. Массу считают постоянной, если ее изменение не превышает 1 мг в течение последующих 30 мин нагревания.

АГРЕГАТ ДЛЯ ОЧИСТКИ АЗОТА

В 1 Существенно, чтобы азот, применяемый для вентилирования печи, был сравнительно чистым, поскольку даже небольшие остаточные количества кислорода в техническом азоте торгового сорта вызывают окисление нагреваемого низкосортного угля, что влечет за собой получение заниженной массовой доли влаги, определяемой как потеря массы при сушке, поэтому требуется хороший очистительный агрегат для азота. Один из них, обладающий способностью очищать $600 \text{ см}^3/\text{мин}$ при давлении в несколько миллибар, состоит из кварцевой трубки длиной 500 мм и внутренним диаметром 37 мм, вмещающей 1,2 кг восстановленной меди в виде проволоки. Удобным источником газа является баллон со сжатым азотом. Очистительная трубка длиной 380 мм нагревается соответствующей печью.

Из выходного конца очистительной трубки приблизительно на 80 мм выевают часть медной проволоки, что обеспечивает падение температуры в газовом потоке. Восстановленную медь нагревают приблизительно до 500°C . Следы кислорода удаляются за счет большой площади поверхности меди.

В.2 Если необходимо восстановить оксид меди, образовавшийся в азотно-очистительном агрегате, то пропускают водород через трубку, содержащую медь, которую нагревают до $450\text{—}500^\circ\text{C}$. В процессе восстановления меди образующуюся воду отбрасывают. Перед использованием трубку следует очистить азотом, восстановленную медь из трубки удаляют и дробят весь агломерированный материал; трубку снова наполняют. Это предотвращает образование выемок.

В.3 Очищенный азот пропускают через колонку с перхлоратом магния для удаления следов влаги, которые могут присутствовать в азоте.

В.4 При отсутствии очистительного агрегата можно применять азот торгового сорта при условии, что газ содержит менее 30 частей на миллион кислорода

УДК 662.1.001.4:006.354

A19

ОКСТУ 0309

Ключевые слова: угли бурые, угли каменные, антрацит, испытание, влагоемкость

Редактор *Р. С. Федорова*
Технический редактор *О. Н. Никитина*
Корректор *Т. А. Васильева*

Слано в наб. 13.02.95. Подп. в печ. 15.03.95. Усл. п. л. 1,16. Усл. кр.-отт. 1,16 Уч.-изд. л. 0,90.
Тир. 398 экз. С 221).

Ордена «Знак Почета» Издательство стандартов, 107076, Москва, Колодезный пер., 14,
Калужская типография стандартов, ул. Московская, 256. Зак. 375
ПЛР № 040138