

ГОСТ 8984—75

МЕЖГОСУДАРСТВЕННЫЙ СТАНДАРТ

СИЛИКАГЕЛЬ-ИНДИКАТОР

ТЕХНИЧЕСКИЕ УСЛОВИЯ

Издание официальное

ИПК ИЗДАТЕЛЬСТВО СТАНДАРТОВ
Москва

Таблица 2



Среда с относительной влажностью $\phi = 20 \%$	Среда с относительной влажностью $\phi = 35 \%$	Среда с относительной влажностью $\phi = 50 \%$

1.3. При изменении окраски силикагеля-индикатора за счет его увлажнения на сиреневую или розовую его перед применением следует отрегенировать сушкой при $(120 \pm 5)^\circ\text{C}$ до окрашивания в светло-синий или голубой цвет.

1а. ТРЕБОВАНИЯ БЕЗОПАСНОСТИ

1а.1. Предельно допустимая концентрация силикагеля-индикатора в воздухе рабочей зоны производственных помещений — 2 мг/м^3 .

По степени воздействия на организм продукт относится к веществам 3-го класса опасности по ГОСТ 12.1.007.

1а.2. При работе с силикагелем-индикатором следует применять индивидуальные средства защиты (респираторы «Лепесток», защитные очки), а также соблюдать меры личной гигиены. Не допускать попадания силикагеля-индикатора внутрь организма.

1а.3. Помещения, в которых проводятся работы с силикагелем-индикатором, должны быть оборудованы общей приточно-вытяжной механической вентиляцией, а в местах наибольшего выделения пыли — укрытиями с местной вытяжной вентиляцией.

Должна быть обеспечена максимальная герметизация технологического оборудования.

Разд. 1а. (Введен дополнительно, Изм. № 2).

2. ПРАВИЛА ПРИЕМКИ

2.1. Правила приемки — по ГОСТ 3885. При этом партия комплектуется из силикагеля-индикатора, полученного с одной операции пропитки. Размер партии — не более 2000 кг.

Объем выборки — не менее 5 % единиц упакованного продукта.

(Измененная редакция, Изм. № 3).

3. МЕТОДЫ ИСПЫТАНИЙ

3.1. Пробы отбирают по ГОСТ 3885. Масса точечной пробы должна быть не менее 0,05 кг, масса средней пробы — не менее 0,2 кг. Средняя проба хранению не подлежит.

Допускается пробы отбирать автоматическим пробоотборником при транспортировании продукта на укупоривание.

(Измененная редакция, Изм. № 2, 3).

3.2. Цвет зерен определяют визуально

3.3. Определение массовой доли зерен размером 1,0—7,0 мм

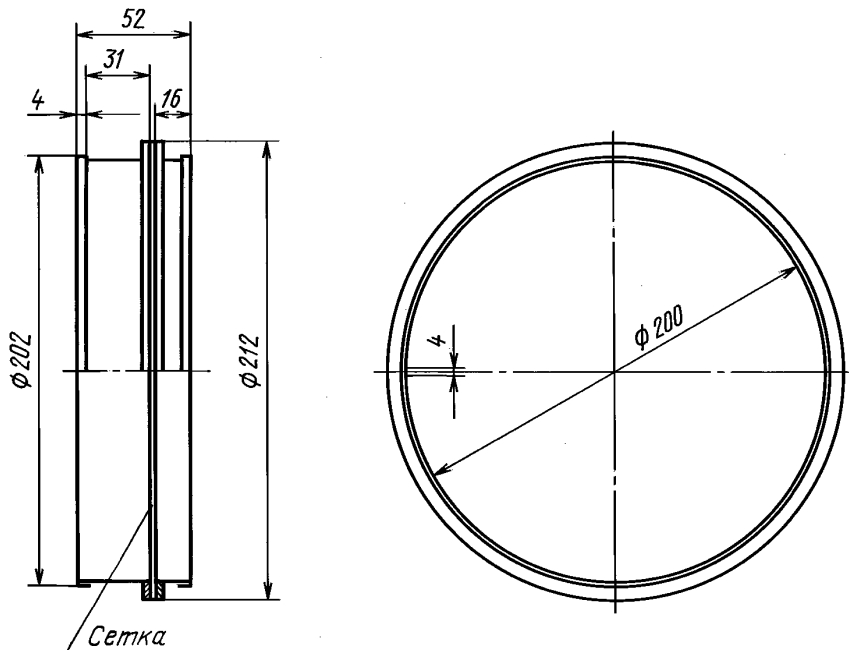
3.3.1. Применяемая аппаратура

С. 3 ГОСТ 8984—75

Весы лабораторные общего назначения 4-го класса точности по ГОСТ 24104* с наибольшим пределом взвешивания 500 г.

Классификатор решетный типа РКФ с набором сит.

Сито



Черт. 1

Полотна решетные типа 1а-10—1 и 1а-70—1.

Сита, изготовленные по черт. 1. Внутренняя поверхность сит должна быть гладкой без вмятин и повреждений, края отверстий не должны иметь зазубрин.

3.3.2. Проведение испытания

50,0 г силикагеля-индикатора взвешивают и помещают на верхнее сито. Сита помещают снизу вверх от меньшего диаметра отверстий к большему. Снизу устанавливают поддон, сверху закрывают крышкой и производят рассев в течение 1 мин. По окончании отсева взвешивают остаток на сетке с отверстиями диаметром 1 мм.

3.3.1, 3.3.2. (Измененная редакция, Изм. № 2, 3).

3.3.3. Обработка результатов

Массовую долю зерен размером 1,0—7,0 мм (X) в процентах вычисляют по формуле

$$X = \frac{m_1 \cdot 100}{m},$$

где m — масса навески силикагеля, г;

m_1 — масса остатка на сите с отверстиями диаметром 1 мм, г.

За результат испытания принимают среднеарифметическое двух параллельных определений, допускаемые расхождения между которыми не должны превышать 1 % при доверительной вероятности $P = 0,95$.

(Измененная редакция, Изм. № 2).

* С 1 июля 2002 г. введен в действие ГОСТ 24104—2001.

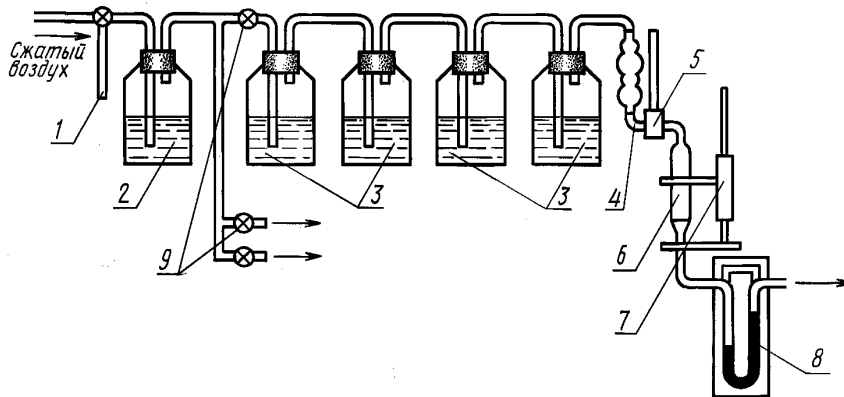
3.4. Определение влагоемкости

3.4.1. Аппаратура, реактивы

Весы лабораторные общего назначения 2-го класса точности по ГОСТ 24104 с наибольшим пределом взвешивания 200 г.

Компрессор лабораторный или воздуходувка; установка для определения влагоемкости (черт. 2).

Увлажнительная установка



Черт. 2

Гири 2-го класса точности по ГОСТ 7328.

Вода дистиллированная по ГОСТ 6709.

Кислота серная по ГОСТ 4204 или по ГОСТ 2184 (растворы с массовыми долями 58, 51, 43 %).

Вата стеклянная.

(Измененная редакция, Изм. № 2, 3).

3.4.2. Подготовка к испытанию

3.4.2.1. Описание установки

Воздух из воздуходувки или компрессора поступает в систему увлажнения, которая состоит из склянки с водой 2 вместимостью не менее 0,5 дм³ для полного насыщения воздуха влагой и серии склянок с серной кислотой 3 вместимостью 0,5 дм³ для осушки воздуха до нужной относительной влажности. Для получения воздуха с определенной относительной влажностью его пропускают через серную кислоту следующих концентраций в процентах (по массе):

58±0,5 — для получения 20 %-ной относительной влажности воздуха;

51±0,5 — для получения 35 %-ной относительной влажности воздуха;

43±0,5 — для получения 50 %-ной относительной влажности воздуха.

Кислоту заливают в склянки на половину их объема и проверяют на содержание моногидрата через каждые два определения. После системы увлажнения воздух через брызгоуловители 4 со стеклянной ватой (для улавливания брызг серной кислоты) поступает в динамические трубки 6 (черт. 3), закрепленные в штативе 7, и через реометр 8 выходит из системы. Влагоемкость определяют при (20±2) °С, для этого вся установка термостатируется. Температура фиксируется термометрами, помещенными в карман 5.

(Измененная редакция, Изм. № 1).

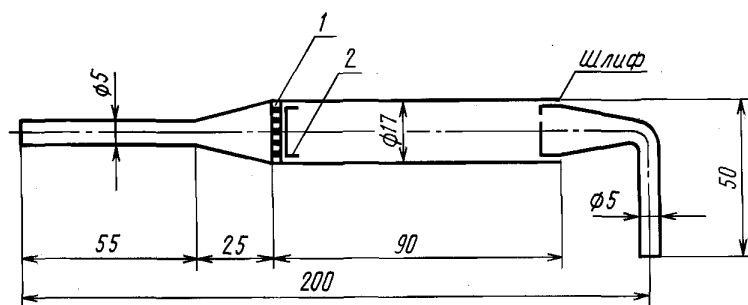
3.4.2.2. Режим работы установки:

а) при пуске установки сначала закрывают пробкой склянку 2, включают воздуходувку при положении трехходового крана 1, соединяющего линию от воздуходувки с атмосферой, открывают краны 9 на осушительных склянках и только тогда при помощи крана 1 устанавливают необходимую скорость подачи воздуха в установку;

б) при остановке сначала краном 1 соединяют склянку 2 с атмосферой, вынимают пробку из склянки 2, закрывают краны 9 и только тогда выключают воздуходувку;

в) при внезапной остановке сразу же закрывают краны 9, склянку 2 соединяют с атмосферой и отключают воздуходувку.

Динамическая трубка



1 — дно с отверстиями; 2 — стеклоткань

Черт. 3

3.4.3. Проведение испытания

1,50—2,00 г силикагеля-индикатора, предварительно высушенного при $(120 \pm 5)^\circ\text{C}$ в течение 3 ч, взвешивают и помещают в динамические трубки (см. черт. 3). Воздуходувку включают и пускают воздух через систему увлажнения в динамические трубки. Поддерживают скорость пропускания воздуха 2—2,5 дм³/мин. Трубки периодически взвешивают, первое взвешивание производят через 2 ч от начала испытания, последующие через каждый час.

Определение считают законченным, когда допускаемые расхождения между двумя последовательными взвешиваниями не превышают 0,2 %.

(Измененная редакция, Изм. № 2, 3).

3.4.4. Обработка результатов

Влагоемкость (X_1) в процентах вычисляют по формуле

$$X_1 = \frac{(m_1 - m) \cdot 100}{m},$$

где m_1 — масса силикагеля после определения, г;

m — масса навески силикагеля, г.

3.5. Определение цветности

После окончания определения влагоемкости сравнивают цвет испытуемого силикагеля-индикатора, находящегося в динамических трубках, со шкалой цветности. Силикагель-индикатор считается выдержавшим испытание, если цветность его при относительной влажности 20, 35 и 50 % соответствует шкале цветности.

4. УПАКОВКА, МАРКИРОВКА, ТРАНСПОРТИРОВАНИЕ И ХРАНЕНИЕ

4.1. Силикагель-индикатор упаковывают и маркируют в соответствии с ГОСТ 3885.

Вид упаковки: 2—7, 2—9, 6—1.

Группа фасовки: VI, VII.

В каждую банку между вкладышем и крышкой вкладывают этикетку.

На пакеты с силикагелем-индикатором прикрепляют этикетку или наносят печать. Печать должна быть четкой, незагрязненной, цвет краски должен быть контрастным цвету пакета.

На этикетке или в нанесенной на пакет печати указывают:

- наименование предприятия-изготовителя и его товарный знак;
- наименование продукта;
- номер партии;
- дату изготовления;
- массу нетто;
- обозначение настоящего стандарта;
- гарантийный срок хранения. На этикетку наносят надпись «Беречь от влаги».

В качестве транспортной тары применяют плотные ящики по ГОСТ 2991 типов I, II, III, IV и мешки по ГОСТ 2226.

Банки помещают в ящики, а пакеты — в мешки.

(Измененная редакция, Изм. № 2, 3).

4.2. Транспортная маркировка — по ГОСТ 14192 с нанесением манипуляционного знака «Беречь от влаги».

Дополнительно наносят следующие обозначения, характеризующие продукцию:

- наименование предприятия-изготовителя и его товарный знак;
- наименование продукта;
- номер партии;
- дату изготовления;
- массу брутто и нетто;
- обозначение настоящего стандарта;
- гарантийный срок хранения.

4.3. Силикагель-индикатор перевозят транспортом всех видов в крытых транспортных средствах в соответствии с правилами, действующими на транспорте данного вида.

Продукт транспортируют мелкими отправлениями.

4.4. Силикагель-индикатор хранят в упаковке изготовителя в сухих крытых складских помещениях, не допуская воздействия сильных окислителей или восстановителей в жидком и газовом состоянии.

4.2—4.4. **(Измененная редакция, Изм. № 2).**

5. ГАРАНТИИ ИЗГОТОВИТЕЛЯ

5.1. Изготовитель гарантирует соответствие силикагель-индикатора требованиям настоящего стандарта при соблюдении условий хранения и транспортирования.

(Измененная редакция, Изм. № 3).

5.2. Гарантийный срок хранения силикагель-индикатора — три года со дня изготовления.

(Измененная редакция, Изм. № 2).

Разд. 6. **(Исключен, Изм. № 2).**

ИНФОРМАЦИОННЫЕ ДАННЫЕ

1. РАЗРАБОТАН И ВНЕСЕН Министерством химической промышленности СССР
2. УТВЕРЖДЕН И ВВЕДЕН В ДЕЙСТВИЕ Постановлением Государственного комитета стандартов Совета Министров СССР от 24.10.75 № 2681
3. ВЗАМЕН ГОСТ 8984—59
4. ССЫЛОЧНЫЕ НОРМАТИВНО-ТЕХНИЧЕСКИЕ ДОКУМЕНТЫ

Обозначение НТД, на который дана ссылка	Номер пункта, подпункта
ГОСТ 12.1.007—76	1а.1
ГОСТ 2184—77	3.4.1
ГОСТ 2226—88	4.1
ГОСТ 2991—85	4.1
ГОСТ 3885—73	2.1, 3.1, 4.1
ГОСТ 4204—77	3.4.1
ГОСТ 6709—72	3.4.1
ГОСТ 7328—2001	3.4.1
ГОСТ 14192—96	4.2
ГОСТ 24104—88	3.3.1, 3.4.1

5. Ограничение срока действия снято по протоколу № 5—94 Межгосударственного совета по стандартизации, метрологии и сертификации (ИУС 11-12—94)
6. ИЗДАНИЕ (сентябрь 2003 г.) с Изменениями № 1, 2, 3, утвержденными в сентябре 1980 г., июле 1985 г., июле 1990 г. (ИУС 12—80, 10—85, 10—90)

Редактор *В.Н. Копысов*
Технический редактор *В.Н. Прусакова*
Корректор *Р.А. Менцова*
Компьютерная верстка *И.А. Налейкиной*

Изд. лиц. № 02354 от 14.07.2000. Сдано в набор 27.08.2003. Подписано в печать 16.10.2003. Усл. печ. л. 0,93. Уч.-издл. 0,70.
Тираж 90 экз. С 12396. Зак. 914.

ИПК Издательство стандартов, 107076 Москва, Колодезный пер., 14.
<http://www.standards.ru> e-mail: info@standards.ru

Набрано в Издательстве на ПЭВМ

Отпечатано в Филиале ИПК Издательство стандартов — тип. «Московский печатник», 105062 Москва, Лялин пер., 6.
Плр № 080102