

## КОЖА

ГОСТ  
938.29—77Метод испытания устойчивости окраски кож к сухому  
и мокрому трениюLeather. Method of determination for colour fastness to dry and  
to moist frictionВзамен  
ГОСТ 938—45  
в части п. 45

МКС 59.140.30

Постановлением Государственного комитета стандартов Совета Министров СССР от 8 апреля 1977 г. № 875 дата  
введения установлена

с 01.07.78

Ограничение срока действия снято по протоколу № 2—92 Межгосударственного совета по стандартизации,  
метрологии и сертификации (ИУС 2—93)Настоящий стандарт распространяется на кожи для верха и подкладки обуви, перчаток и  
рукавиц, одежды и головных уборов, авиационных шлемов, на шорно-седельные и галантерейные  
кожи и устанавливает метод испытания устойчивости окраски кожи к сухому и мокрому трению.

## 1. МЕТОД ОТБОРА ПРОБ

1.1. Отбор проб проводится по ГОСТ 938.0—75 из участка кожи, прилегающего к месту отбора  
проб для физико-механических испытаний.

(Измененная редакция, Изм. № 2).

1.2. Из пробы вырубает образцы по ГОСТ 938.0—75 в форме прямоугольника размером  
30 × 270 мм с предельным отклонением по длине и ширине ±1 мм.

(Измененная редакция, Изм. № 1).

## 2. АППАРАТУРА, МАТЕРИАЛЫ И РЕАКТИВЫ

2.1. Для проведения испытания применяют:

прибор Хайлова, принципиальная схема которого изображена на чертеже;

весы марки ВЛР-200 2-го класса точности по ГОСТ 24104—88\* или другие, обеспечивающие  
аналогичную точность взвешивания;

стаканчики для взвешивания (бюксы) типа СИ и по ГОСТ 25336—82;

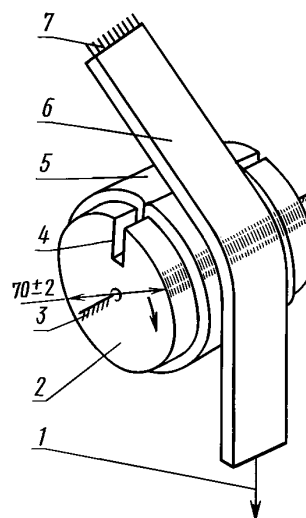
миткаль неаппретированный артикула 302 по ГОСТ 29298—92;

бумагу фильтровальную лабораторную по ГОСТ 12026—76;

воду дистиллированную по ГОСТ 6709—72.

(Измененная редакция, Изм. № 2).

\* С 1 июля 2002 г. введен в действие ГОСТ 24104—2001.



1 — груз; 2 — барабан; 3 — ось вращения; 4 — зажим; 5 — образец кожи; 6 — полоска увлажненной ткани; 7 — зажим

### 3. ПОДГОТОВКА К ИСПЫТАНИЮ

3.1. Из белого неаппретированного миткаля, предварительно выдержанного при температуре  $(20 \pm 3)$  °С и относительной влажности воздуха  $(65 \pm 5)$  % до постоянной массы (не менее 12 ч) вырезают полоски размером  $20 \times 200$  мм с предельным отклонением по длине и ширине  $\pm 1$  мм.

3.2. Каждую полоску ткани, предназначенную для испытания прочности покрытия к мокрому трению, взвешивают на аналитических весах, смачивают дистиллированной водой, отжимают рукой, затем обсушивают фильтровальной бумагой, помещают в предварительно взвешенную бюксу и снова взвешивают.

3.3. Вычисляют количество влаги, воспринятое каждой полоской, в процентах. Отбирают полоски, воспринявшие влагу в количестве  $70-75$  %, и на них проводят испытание.

### 4. ПРОВЕДЕНИЕ ИСПЫТАНИЯ

4.1. Образец кожи закрепляют в зажиме 4 так, чтобы он плотно облегал барабан. В зажим 7 закрепляют полоску увлажненной ткани и укладывают ее на испытуемый образец кожи; ко второму концу полоски ткани подвешивают груз массой  $(1 \pm 0,04)$  кг и, не давая ткани высохнуть, барабану сообщают вручную 10 оборотов по направлению часовой стрелки с частотой вращения не более  $0,5 \text{ с}^{-1}$ . После этого полоску снимают.

(Измененная редакция, Изм. № 2).

4.2. Испытание прочности окраски к сухому трению проводят так же, как испытание прочности окраски к мокрому трению, но при этом применяют сухие полоски миткаля и барабану сообщают 25 оборотов.

### 5. ОБРАБОТКА РЕЗУЛЬТАТОВ

5.1. Устойчивость окраски всех кож, за исключением черных кож с казеиновым и эмульсионно-казеиновым покрытием, оценивают в баллах по шкале серых эталонов.

5.1.1. Описание, правила пользования и хранения шкалы серых эталонов — по ГОСТ 9733.0—83.

5.1.2. За результат испытания принимают среднее арифметическое результатов испытаний, округленное с точностью до целого числа.

5.2. Устойчивость окраски черных кож для верха обуви с казеиновым и эмульсионно-казеиновым покрытием оценивают путем сравнения окрашенных полосок миткаля с эталонами, утвержденными Министерством легкой промышленности СССР.

5.1—5.2. (Измененная редакция, Изм. № 2).

5.2.1. За результат испытания черной кожи с казеиновым и эмульсионно-казеиновым покрытием принимают интенсивность окрашенности полоски миткаля при сравнении с эталоном. Кожу считают устойчивой к трению, если окрашенность каждой сравниваемой полоски миткаля окажется менее интенсивной, чем окрашенность полоски эталона, установленного нормативно-технической документацией на кожу данного вида.

(Измененная редакция, Изм. № 2).