

ВОЛОКНО КЕНАФА КОРОТКОЕ

ТЕХНИЧЕСКИЕ УСЛОВИЯ

Издание официальное

ИНФОРМАЦИОННЫЕ ДАННЫЕ

1. РАЗРАБОТАН И ВНЕСЕН Научно-производственным объединением «Хлопкопром»

РАЗРАБОТЧИКИ

У.Х. Азизходжаев, В.Е. Устюгин, М.Ф. Архипов, А.А. Ахмедов, Х.Е. Ерматов, Р.С. Аманова,
Л.Л. Бурова

2. УТВЕРЖДЕН И ВВЕДЕН В ДЕЙСТВИЕ Постановлением Государственного комитета стандартов
Совета Министров СССР от 30.03.79 № 1206

3. ВЗАМЕН ГОСТ 9992—73

4. ССЫЛОЧНЫЕ НОРМАТИВНО-ТЕХНИЧЕСКИЕ ДОКУМЕНТЫ

Обозначение НТД, на который дана ссылка	Номер пункта
ГОСТ 3282—74	4.3
ГОСТ 10681—75	3.1.4
ГОСТ 11191—77	3.6
ГОСТ 14192—96	4.4
ГОСТ 24104—80	3.7.2
ГОСТ 25133—82	3.6

5. Ограничение срока действия снято по протоколу № 4—93 Межгосударственного Совета по стандартизации, метрологии и сертификации (ИУС 4—94)

6. ПЕРЕИЗДАНИЕ (октябрь 1998 г.) с Изменениями 1, 2, утвержденными в марте 1984 г., декабре 1990 г. (ИУС 6—84, 5—91)

МЕЖГОСУДАРСТВЕННЫЙ СТАНДАРТ

ВОЛОКНО КЕНАФА КОРОТКОЕ

Технические условия

ГОСТ
9992—79

Kenaf low fiber. Specifications

ОКП 81 1200

Дата введения 01.01.80

Настоящий стандарт распространяется на короткое непараллелизованное техническое волокно кенафа, получаемое в результате механической обработки отходов трепания мокрой тресты, вымоченного луба, кудельной тресты и путанины.

Требования настоящего стандарта являются обязательными.
(Измененная редакция, Изм. № 2).

1. ТЕХНИЧЕСКИЕ ТРЕБОВАНИЯ

1.1. Короткое волокно кенафа должно вырабатываться в соответствии с требованиями настоящего стандарта.

1.2. Короткое волокно кенафа в зависимости от показателей качества подразделяют на два сорта: 1 и 2-й в соответствии с требованиями, указанными в таблице.

Сорт воло- на	Код ОКП	Разрывная нагрузка скрученной ленточки, не менее		Массовая доля костры, остатков коробочек и листьев, %, не более		Массовая доля «лапы» и лыкообраз- ных прядей, %, не более	Характеристика внешнего вида
		Н	кгс	расчет- ная	предель- ная		
1	81 1232 0301 05	206	21	10	15	8	Волокно хорошо промытое, тягистое, однородное, блестящее, белого, кремоватого, желтоватого, зеленоватого и светло-серого цвета. Не допускается склеенное и недомоченное волокно, наличие темных пятен. Допускаются пряди буроватого и сероватого цвета.
2	81 1232 0302 04	147	15	15	18	16	Волокно промытое. Цвет волокна разный. Допускаются незначительно недомоченное и склеенное волокно, пряди бурого цвета, наличие темных пятен

(Измененная редакция, Изм. № 1).

- 1.3. Сорт волокна устанавливается по наихудшему показателю.
 1.4. Посторонние примеси в волокне не допускаются.
 1.5. Нормированная влажность волокна устанавливается 14 %.
 Фактическая влажность не должна превышать 18 %.
 1.6. По внешнему виду короткое волокно кенафа должно соответствовать стандартным образцам, утвержденным в установленном порядке.

2. ПРАВИЛА ПРИЕМКИ

2.1. Короткое волокно кенафа принимают партиями. Партией считают количество волокна одного сорта, оформленное одним документом о качестве.

2.2. Приемку волокна по количеству производят по кондиционной массе с учетом массовой доли костры, остатков коробочек и листьев.

Кондиционную массу партии (m_k) в килограммах с учетом массовой доли костры, остатков коробочек и листьев вычисляют по формуле

$$m_k = m_{\phi} \frac{100 + W_n}{100 + W_{\phi}} \cdot \frac{100 - K_{\phi}}{100 - K_n},$$

где m_{ϕ} — фактическая масса партии волокна, кг;

W_n — нормированная влажность волокна, %;

W_{ϕ} — фактическая влажность волокна, %;

K_{ϕ} — фактическая массовая доля костры, остатков коробочек и листьев, %;

K_n — нормированная массовая доля костры, остатков коробочек и листьев, %.

Вычисление производят до первого десятичного знака с последующим округлением до целого числа.

Примечание. Кондиционную массу партии волокна с учетом массовой доли костры, остатков коробочек и листьев допускается вычислять умножением фактической массы волокна в партии на соответствующие коэффициенты, приведенные в приложении.

2.3. При фактической влажности волокна 7 % и ниже партию принимают по расчетной массе с учетом массовой доли костры, остатков коробочек и листьев.

Расчетную массу (m_p) в килограммах вычисляют по формуле

$$m_p = m_{\phi} \frac{100 - K_{\phi}}{100 - K_n}.$$

2.4. Для проверки качества волокна от партии отбирают 5 % упаковочных единиц, но не менее четырех упаковочных единиц.

2.2—2.4. (Измененная редакция, Изм. № 1).

2.5. Изготовитель проверяет качество волокна по всем показателям стандарта, потребитель — по внешнему виду.

При возникновении разногласий в оценке качества волокна по внешнему виду потребитель проверяет качество волокна по всем показателям стандарта.

При получении неудовлетворительных результатов испытаний хотя бы по одному из показателей проводят повторную проверку качества волокна на той же выборке.

Результаты повторных испытаний являются окончательными и распространяются на всю партию.

2.6. Каждая партия волокна должна сопровождаться документом о качестве с указанием:

наименования предприятия-изготовителя и его местонахождения;

наименования и сорта волокна;

количества и номера кип;

массы нетто кипы;

общей массы партии;

массовой доли костры, остатков коробочек и листьев;

фактической влажности;

обозначения настоящего стандарта.

3. МЕТОДЫ ИСПЫТАНИЙ

3.1. Отбор проб

3.1.1. Для определения внешнего вида, разрывной нагрузки скрученной ленточки, массовой доли «лапы» и лыкообразных прядей из каждой упаковочной единицы, отобранной по п. 2.4, отбирают

по диагонали (из середины и углов упаковочной единицы) три точечные пробы массой не менее 170 г каждая. Отобранные точечные пробы соединяют и получают объединенную пробу массой не менее 2 кг.

3.1.2. Для определения массовой доли костры, остатков коробочек и листьев из каждой упаковочной единицы, отобранной по п. 2.4, по диагонали (из середины и углов упаковочной единицы) вырезают ножницами примерно равные по массе точечные пробы в виде прядей волокна длиной 5—7 см и из них формируют две элементарные пробы массой 25—30 г каждая. Каждую элементарную пробу отдельно укладывают в банку с плотно закрывающейся крышкой.

3.1.3. Для определения фактической влажности волокна из каждой упаковочной единицы, отобранной по п. 2.4, отбирают по диагонали (из середины и углов упаковочной единицы) примерно равные по массе точечные пробы в виде прядей и из них составляют две объединенные пробы массой по 100—150 г каждая. Каждую объединенную пробу помещают в банку с плотно закрывающейся крышкой или полиэтиленовый пакет.

3.1.4. Перед испытанием объединенную пробу выдерживают в климатических условиях по ГОСТ 10681 в течение 24 ч. В этих же условиях проводят испытания.

3.1.1—3.1.4. (Измененная редакция, Изм. № 1).

3.2. Определение внешнего вида волокна

3.2.1. Отобранную по п. 3.1.1 объединенную пробу сравнивают визуально со стандартными образцами.

(Измененная редакция, Изм. № 1).

3.3. Определение разрывной нагрузки скрученной ленточки

3.3.1. Из объединенной пробы, отобранной по п. 3.1.1, формируют ленточку. Для этого отбирают четыре навески массой по 20 г каждая так, чтобы в навеску вошло волокно от каждой точечной пробы. При отборе навесок каждую точечную пробу раскладывают на столе и, осторожно растаскивая ее руками, берут пряди волокна.

Из каждой навески волокна вытягиванием и накладыванием одного слоя на другой вручную формируют ленточку длиной 1 м и шириной 4—5 см.

Каждую ленточку пропускают три раза через лентообразователь «ЛОГ» при выпяжке, равной 3.

После первого и второго пропуска полученную ленточку складывают втрое так, чтобы длина ее равнялась 1 м, для чего ее разъединяют в двух местах. После третьего пропуска ленточку не складывают, а разрезают на отрезки длиной 27 см. Из четырех ленточек вырезают 30 отрезков. Из каждого отрезка готовят элементарную пробу массой 1 г, причем недостаток или излишек в массе отрезка пополняют или удаляют отделением волокна вдоль ленточки. Каждый взвешенный отрезок должен иметь одинаковую толщину по всей длине.

Погрешность взвешивания не должна быть более 0,05 г.

(Измененная редакция, Изм. № 1).

3.3.2. Разрывную нагрузку отрезков ленточки определяют на динамометре типа ДКВ-60 или на разрывной машине типа РТ-250-МЗ с улиточными зажимами.

3.3.3. Для определения разрывной нагрузки на динамометре типа ДКВ-60 предварительно взвешенные отрезки ленточек скручивают на приборе типа КВ-3, прикрепленном к динамометру, поворачивая ручку прибора вправо или влево до упора, устанавливаемого у отметки 15, что дает 15 кручений на 20 см подкручиваемой длины отрезка.

Скрученный отрезок ленточки закрепляют в зажимах динамометра, сохраняя крутку. Разрыв производят при зажимной длине 10 см и частоте вращения рукоятки 60 об/мин.

3.3.4. Для определения разрывной нагрузки на разрывной машине типа РТ-250-МЗ взвешенные отрезки ленточек скручивают на специальном устройстве, смонтированном на машине, до 15 кручений на 20 см длины.

Скрученный отрезок ленточки переносят в зажимы разрывной машины, сохраняя крутку, и закрепляют.

Разрыв производят при зажимной длине 10 см и скорости движения зажимов 150 мм/мин.

3.3.5. Разрывную нагрузку определяют как среднее арифметическое результатов 30 испытаний. Вычисление производят до первого десятичного знака с последующим округлением до целого числа.

3.4. Определение массовой доли костры, остатков коробочек и листьев

3.4.1. Массовую долю костры, остатков коробочек и листьев определяют вручную или на приборе марки СКК.

3.4.2. Для определения массовой доли костры, остатков коробочек и листьев на приборе элементарную пробу, отобранную по п. 3.1.2, раскладывают равномерно в рабочей камере прибора вдоль образующей коллового барабана, два ряда колков которого должны быть установлены горизонтально.

Работу на приборе осуществляют согласно инструкции по эксплуатации прибора.

Элементарную пробу, а также выделенную из объединенной пробы костры, остатки коробочек и листьев взвешивают на весах с погрешностью не более 0,1 г.

(Измененная редакция, Изм. № 1).

3.4.3. При определении массовой доли костры, остатков коробочек и листьев вручную их выбирают пинцетом и взвешивают с погрешностью не более 0,1 г.

3.4.4. Массовую долю костры, остатков коробочек и листьев (K) в процентах вычисляют по формуле

$$K = \frac{m \cdot 100}{m_1},$$

где m — масса костры, остатков коробочек и листьев, г;

m_1 — масса элементарной пробы, г.

За окончательный результат испытания принимают среднее арифметическое результатов двух определений.

Вычисление производят до первого десятичного знака с последующим округлением до целого числа.

(Измененная редакция, Изм. № 1).

3.5. Определение массовой доли «лапы» и лыкообразных прядей

3.5.1. Для определения массовой доли «лапы» и лыкообразных прядей из объединенной пробы, отобранной по п. 3.1.1, составляют элементарную пробу массой 70—100 г, отбирая от каждой точечной пробы 6—8 г волокна.

3.5.2. Из отобранной элементарной пробы вырезают ножницами «лапу» и лыкообразные пряди и взвешивают с погрешностью не более 0,1 г.

Массовую долю «лапы» и лыкообразных прядей (L) в процентах вычисляют по формуле

$$L = \frac{m_2 \cdot 100}{m_1},$$

где m_2 — масса «лапы» и лыкообразных прядей, г;

m_1 — масса элементарной пробы, г.

Вычисление производят до первого десятичного знака с последующим округлением до целого числа.

3.5.1, 3.5.2. (Измененная редакция, Изм. № 1).

3.6. Влажность волокна определяют по ГОСТ 25133 (арбитражный), а также на термовлагомерах типа ВХС или ВХС-М1 по ГОСТ 11191.

(Измененная редакция, Изм. № 1, 2).

3.6.1—3.6.5. (Исключены, Изм. № 1).

4. УПАКОВКА, МАРКИРОВКА, ТРАНСПОРТИРОВАНИЕ И ХРАНЕНИЕ

4.1. Волокно кенафа упаковывают в кипы отдельно по сортам. Упаковка в одну кипу волокна разных сортов не допускается.

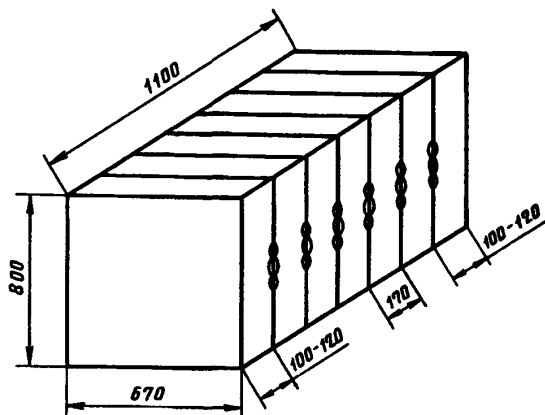
4.2. Короткое волокно кенафа прессуют в кипы массой (по 100 ± 3) кг.

Размеры кип (см. чертеж), мм:

длина 1100^{+20} ,

ширина 670^{+20} ,

высота 800^{+50} .



(Измененная редакция, Изм. № 1).

4.3. Обвязку производят шестью поясами из стальной низкоуглеродистой проволоки общего назначения, термически обработанной, диаметром 3,0—4,5 мм марки ОЧ-4,5 по ГОСТ 3282.

Расположение поясов на кипе должно соответствовать указанному на чертеже. Расстояние между поясами на кипе должно быть одинаковым, предельное отклонение при этом не должно превышать ± 40 мм. Крайние пояса должны находиться от торцов на расстоянии 100—120 мм. Пояса для обвязки кип должны быть одинакового размера. Предельное отклонение по длине пояса должно быть ± 15 мм. Концы поясов должны быть прочно скреплены и их узлы не должны выступать над поверхностью кипы.

4.4. Маркировку кип производят по ГОСТ 14192 со следующими дополнительными обозначениями на ярлыке:

наименования предприятия-изготовителя и его товарного знака;

наименования и сорта волокна;

фактической влажности, %;

фактической массы нетто кипы, кг;

массовой доли костры, %;

расчетной массы кипы, кг;

номера кипы;

даты запрессовки;

штампа ОТК;

обозначения настоящего стандарта.

(Измененная редакция, Изм. № 1).

4.5. К каждой кипе с наружной стороны прикрепляют два ярлыка из картона размером 105 × 148 мм.

4.6. Короткое волокно кенафа транспортируют в крытых железнодорожных вагонах, автомашинах. При транспортировании в автомашинах волокно должно быть укрыто брезентом.

4.7. Волокно в кипах должно храниться в закрытых складских неотапливаемых помещениях. Допускается хранить кипы на открытых специальных площадках с защитой от почвенной влаги и атмосферных осадков.

Кипы должны быть уложены в штабеля. Проходы между штабелями должны быть не менее 1 м.

Волокно должно храниться с соблюдением правил противопожарной безопасности.

КОЭФФИЦИЕНТЫ ДЛЯ ВЫЧИСЛЕНИЯ МАССЫ КОРОТКОГО ВОЛОКНА КЕНАФА
ПРИ НОРМИРОВАННОЙ ВЛАЖНОСТИ

Фактическая влажность, %	Коэффициент	Фактическая влажность, %	Коэффициент
8	1,0555	14	1,0000
9	1,0459	15	0,9913
10	1,0364	16	0,9827
11	1,0270	17	0,9743
12	1,0179	18	0,9661
13	1,0088		

Коэффициенты для вычисления массы короткого волокна кенафа при расчетной массовой доле костры,
остатков коробочек и листьев

Фактическая массовая доля костры, остатков коробочек и листьев	Коэффициент для сорта	
	1-го	2-го
2	1,0889	1,1529
3	1,0773	1,1412
4	1,0667	1,1294
5	1,0556	1,1176
6	1,0444	1,1059
7	1,0333	1,0941
8	1,0222	1,0823
9	1,0111	1,0706
10	1,0000	1,0588
11	0,9889	1,0470
12	0,9778	1,0355
13	0,9667	1,0235
14	0,9555	1,0117
15	0,9444	1,0000

Редактор *Т.А.Леонова*
Технический редактор *В.Н.Прусакова*
Корректор *М.С.Кабашова*
Компьютерная верстка *А.Н.Золотаревой*

Изд. лиц. № 021007 от 10.08.95. Сдано в набор 16.12.98. Подписано в печать 11.01.99. Усл.печл. 0,93. Уч.-издл. 0,63.
Тираж 100 экз. С 1677. Зак. 11.

ИПК Издательство стандартов, 107076, Москва, Колодезный пер., 14
Набрано в Издательстве на ПЭВМ
Финанс ИПК Издательство стандартов — тип. "Московский печатник", Москва, Лялин пер., 6
Плр № 080102