

ГОСИ Р 50695—94
(МЭК 707—81)

ГОСУДАРСТВЕННЫЙ СТАНДАРТ РОССИЙСКОЙ ФЕДЕРАЦИИ

**МЕТОДЫ ОПРЕДЕЛЕНИЯ
ВОСПЛАМЕНЯЕМОСТИ ТВЕРДЫХ
ЭЛЕКТРОИЗОЛЯЦИОННЫХ МАТЕРИАЛОВ
ПОД ВОЗДЕЙСТВИЕМ ИСТОЧНИКА
ЗАЖИГАНИЯ**

Издание официальное

БЗ 12—93/752

ГОСТАНДАРТ РОССИИ
Москва

Предисловие

- 1 ПОДГОТОВЛЕН И ВНЕСЕН Техническим комитетом по стандартизации ТК 38 «Электроизоляционные материалы» Центра стандартизации и сертификации высоковольтного электрооборудования и силовых полупроводниковых приборов (ЦСВЭП)
- 2 ПРИНЯТ И-ВВЕДЕН В ДЕЙСТВИЕ Постановлением Госстандарта России от 07.07.94 № 190
- 3 Настоящий стандарт содержит полный аутентичный текст международного стандарта МЭК 707—81 «Методы определения воспламеняемости твердых электроизоляционных материалов под воздействием источника зажигания» с дополнительными требованиями, отражающими потребности народного хозяйства
- 4 ВВЕДЕН ВПЕРВЫЕ

© Издательство стандартов, 1994

Настоящий стандарт не может быть полностью или частично воспроизведен, тиражирован и распространен в качестве официального издания без разрешения Госстандарта России

СОДЕРЖАНИЕ

1 Область применения	1
2 Нормативные ссылки	1
3 Особенности испытаний	2
4 Определение	2
5 Испытуемые образцы	2
6 Кондиционирование	3
7 Испытательная камера	3
8 Метод ВН (СГ). Стержень накаливаемый. Горизонтальный образец	3
8.1 Источник зажигания	3
8.2 Испытательная установка	4
8.3 Проведение испытания	5
8.4 Оценка результатов	5
9 Метод ГН (ПГ). Пламя. Горизонтальный образец	6
9.1 Источник зажигания	6
9.2 Испытательная установка	6
9.3 Проведение испытания	7
9.4 Оценка результатов	8
10 Метод FV (ПВ). Пламя. Вертикальный образец	8
10.1 Источник зажигания	8
10.2 Испытательная установка	8
10.3 Проведение испытания	9
10.4 Оценка результатов	9
11 Метод LF (ПБ). Пламя высотой 125 мм	10
11.1 Источник зажигания	10
11.2 Метод LFV (ПБВ)	11
11.2.1 Испытательная установка	11
11.2.2 Проведение испытания	11
11.2.3 Оценка результатов	12
11.3 Метод LFH (ПБГ)	12
11.3.1 Испытательная установка	12
11.3.2 Проведение испытания	12
11.3.3 Оценка результатов	13
11.4 Требования и классификация	13
12 Протокол испытаний	14

ГОСУДАРСТВЕННЫЙ СТАНДАРТ РОССИЙСКОЙ ФЕДЕРАЦИИ

**МЕТОДЫ ОПРЕДЕЛЕНИЯ ВОСПЛАМЕНЯЕМОСТИ
ТВЕРДЫХ ЭЛЕКТРОИЗОЛЯЦИОННЫХ МАТЕРИАЛОВ
ПОД ВОЗДЕЙСТВИЕМ ИСТОЧНИКА ЗАЖИГАНИЯ**

Methods of test for the determination
of the flammability of solid electrical insulating
materials when exposed to an igniting source

Дата введения 1995—01—01

1 ОБЛАСТЬ ПРИМЕНЕНИЯ

Настоящий стандарт устанавливает методы испытаний, применяемые для предварительной оценки поведения твердых электроизоляционных материалов при воздействии источника зажигания.

Полученные результаты позволяют проверить постоянные свойства материала, оценить достигнутые успехи в разработке электроизоляционных материалов.

Методы предназначены для контроля качества и оценки материалов, но не могут быть использованы для определения пожарной опасности оборудования, так как на воспламеняемость электроизоляционных материалов, используемых в конкретном оборудовании, в большей степени влияют размеры самой изоляционной системы, конструкция и теплопередача к примыкающим металлическим частям.

Дополнительные требования, огражающие потребности народного хозяйства, по тексту выделены курсивом.

2 НОРМАТИВНЫЕ ССЫЛКИ

В настоящем стандарте использованы ссылки на следующие стандарты:

ГОСТ 6613—86 Сетки проволочные тканые с квадратными ячейками. Технические условия

ГОСТ 26246.0—89 Материалы электроизоляционные фольгированные для печатных плат. Методы испытаний

ГОСТ Р 50532—93 Материалы электроизоляционные твердые. Стандартные условия, устанавливаемые до и во время испытаний

Издание официальное

3 ОСОБЕННОСТИ ИСПЫТАНИИ

Особенностью постоянных методов испытаний является установка испытываемых образцов в горизонтальном и вертикальном положениях, что позволяет определить различные степени воспламеняемости материалов.

Горизонтальное положение образца [методы ВН (СГ) и FH (ПГ)] позволяет более точно определить распространение горения и (или) скорость распространения пламени.

Вертикальное положение образца [метод FV (ПВ)] позволяет более точно определить ограниченное распространение горения вследствие угасания пламени.

Особенностью метода LF (ПБ) является то, что источником зажигания служит высокое пламя и испытываемые образцы устанавливаются в вертикальном и горизонтальном положениях. Это особенно необходимо при оценке длительности горения после удаления источника зажигания и позволяет оценить стойкость испытываемого образца к проникновению пламени под действием источника зажигания.

Примечания

1 Во всех методах используют различные источники зажигания. Следовательно, результаты, полученные этими методами, не эквивалентны.

2 Здесь и далее по тексту стандарта обозначение методов испытаний, указанное в круглых скобках, применяется в народном хозяйстве России.

4 ОПРЕДЕЛЕНИЕ

Воспламеняемость — это способность материала к пламенному горению.

5 ИСПЫТУЕМЫЕ ОБРАЗЦЫ

Испытания проводят на испытываемых образцах следующих предпочтительных размеров:

- длина — (125 ± 5) мм;
- ширина — $(10,0 \pm 0,2)$ мм;
- толщина — $(4,0 \pm 0,2)$ мм.

Для испытания по методам FH (ПГ) и FV (ПВ) берут пять образцов следующих размеров:

- длина — (125 ± 5) мм;
- ширина — $(13,0 \pm 0,3)$ мм;
- толщина — $(3,0 \pm 0,2)$ мм.

Для испытания по методу LF (ПБ) при вертикальном положении образца [LFV (ПБВ)] берут пять образцов следующих размеров:

- длина — (125 ± 5) мм;

- ширина — $(13,0 \pm 0,3)$ мм;
- толщина — $(3,0 \pm 0,2)$ мм.

Для испытания по методу LF (ПБ) при горизонтальном положении образца [LFH (ПБГ)] берут три образца следующих размеров:

- длина — (150 ± 5) мм;
- ширина — (150 ± 5) мм;
- толщина — $(3,0 \pm 0,2)$ мм.

Образцы могут быть получены разными способами: литьем под давлением, литьевым прессованием, инъекционным формованием, литьем или механической обработкой листов, труб, стержней или электроизоляционных деталей. Все ребра и поверхности образцов должны быть гладкими.

На образцы для испытания по методам ВН (СГ) и FH (ПГ) должны быть нанесены две маркировочные линии, проведенные перпендикулярно к продольной оси образца, на расстоянии 25 и 100 мм от поджигаемого края. Эти линии могут быть слегка процарапаны на поверхности образца.

Примечание — Воспламеняемость зависит от толщины материала. Во всех методах, за исключением метода FHF, помимо указанной толщины может быть полезным получение результатов для минимальной и максимальной толщины в интервале толщины, обычно используемых на практике.

6 КОНДИЦИОНИРОВАНИЕ

Перед испытанием образцы подвергают кондиционированию в течение 48 ч в стандартных условиях ($48 \text{ ч}/23^\circ\text{C}/50\%$) в соответствии с ГОСТ Р 50532.

7 ИСПЫТАТЕЛЬНАЯ КАМЕРА

Для проведения испытаний используют камеру объемом 1 м^3 без воздушной тяги. Камера должна быть снабжена вентилятором для удаления продуктов горения, которые могут быть токсичными. Вентилятор должен отключаться на время испытания и включаться сразу после его проведения.

8 МЕТОД ВН (СГ). СТЕРЖЕНЬ НАКАЛЕННЫЙ. ГОРИЗОНТАЛЬНЫЙ ОБРАЗЕЦ

8.1 Источник зажигания

Накаленный стержень, изготовленный из карбида кремния, диаметром 8 мм [$(8 \pm 0,5) \text{ мм}$]*, рабочей длиной 100 мм [$(100 \pm 5) \text{ мм}$]* с металлизированными контактами на концах. Он должен быть нагрет до температуры $(955 \pm 15)^\circ\text{C}$ переменным током с применени-

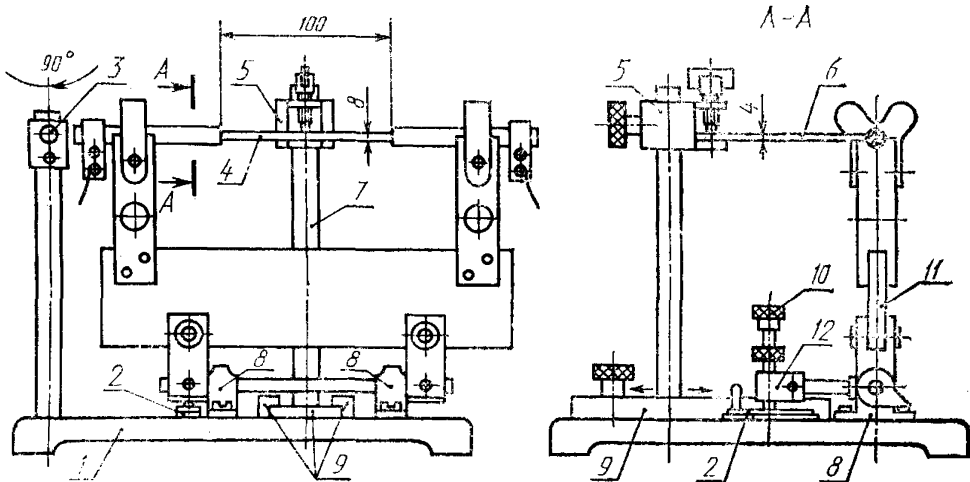
* Применяется в народном хозяйстве России.

ем регулировочного трансформатора или постоянным с использованием резистора.

Используя вольтметр и амперметр или ваттметр, необходимо поддерживать выходную мощность около 350 Вт.

Температуру накаливаемого стержня контролируют с помощью оптического пирометра или прикладыванием полоски серебряной фольги (массовая доля серебра — 99,8 %) толщиной около 0,06 мм.

8.2 Испытательная установка



1 — опорная плита; 2 — поворотная пластина; 3 — поворотный металлический стержень; 4 — накаливаемый стержень; 5 — зажим; 6 — испытуемый образец; 7 — держатель образца; 8 — подшипники; 9 — подвижное основание; 10 — опорный винт; 11 — держатель; 12 — прогибовес

Рисунок 1

Испытательная установка, представленная на рисунке 1, состоит из следующих основных частей:

— зажима для фиксации испытуемого образца в горизонтальном положении. Зажим смонтирован на вертикальном держателе с подвижным основанием, что позволяет испытывать образцы различной длины;

— поворотного металлического стержня диаметром 8 мм, длиной 150 мм, предназначенного для установления перед испытанием переднего края зажатого образца плашмя. Этот стержень должен поворачиваться, вставая точно на место, занимаемое накаленным стержнем во время испытания;

— стержня из карбида кремния, смонтированного на держателе из электроизоляционного (керамического или асбестового) материала, способного вращаться в горизонтальной плоскости на двух подшипниках, закрепленных на опорной плите. При необходимости

стержень из карбида кремния можно отвести в сторону от образца. Габаритные размеры опорной плиты около 275×250 мм;

— противовеса, отрегулированного так, чтобы накаливаемый стержень оказывал усилие, прижимающее его к испытываемому образцу, около $0,3 \text{ Н} [(0,3 + 0,05) * \text{Н}]$;

— опорного винта, установленного на поворотной пластине так, чтобы накаливаемый стержень мог оставаться в контакте с образцом, пока последний не прогорит на расстояние, равное примерно 5 мм.

8.3 Проведение испытания

Держатель накаливаемого стержня наклоняют от нормального положения вниз и располагают на этом месте металлический стержень. Испытуемый образец закрепляют, оставляя расстояние между зажимом и второй линией, намеченной на образце (см. раздел 5), 10 мм; прикрепляют держатель так, чтобы передний край образца касался металлического стержня.

Нагревают накаливаемый стержень, находящийся в повернутом наклонном положении, до температуры $(955 \pm 15) ^\circ\text{C}$. Когда температура достигнет нужного постоянного значения (при постоянных показаниях ваттметра или амперметра), необходимо привести металлический стержень в начальное положение и приподнять накаленный стержень так, чтобы он соприкасался с передним краем образца.

По истечении 3 мин накаленный стержень отводят от образца, повернув держатель. Во время испытания наблюдают поведение образца, хронометром отмечают время горения (в секундах) в момент, когда пламя достигнет первой отметки, расположенной на расстоянии 25 мм от края образца.

Если образец не загорится или пламя погаснет, необходимо наблюдать образец еще, по крайней мере, 30 с после того, как был отведен накаленный стержень. Затем фиксируют любое свечение образца и измеряют длину зоны прогорания образца.

Если пламя достигло второй отметки на образце, то испытание прекращают и пламя гасят.

Скорость распространения пламени рассчитывают делением расстояния между двумя отметками (75 мм) на время, за которое пламя пройдет это расстояние.

8.4 Оценка результатов

Свойства образцов при испытаниях оценивают по следующим трем классам:

— ВН (СГ) — стержень накаленный — горизонтальный образец;

* Применяется в народном хозяйстве России.

— класс ВН (СГ) 1 — отсутствие видимого пламени во время испытаний;

— класс ВН (СГ) 2 — пламя гаснет, не достигнув второй отметки (100 мм); при этом указывают длину зоны прогорания [например: ВН (СГ) 2 — 70 мм];

— класс ВН (СГ) 3 — пламя достигает второй отметки (100 мм); при этом указывают скорость распространения пламени [например: ВН (СГ) 3 — 30 мм/мин].

Примечание — Если все образцы одного испытуемого материала нельзя отнести к одному классу, то материалу присваивают самый высокий по цифровому значению класс.

9 МЕТОД ФН (ПГ). ПЛАМЯ. ГОРИЗОНТАЛЬНЫЙ ОБРАЗЕЦ

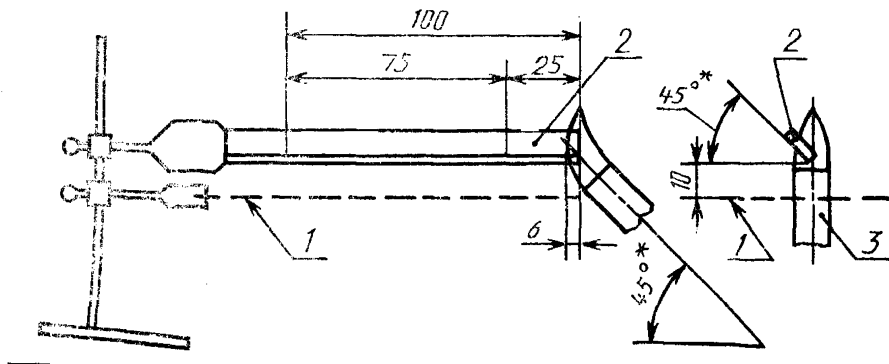
9.1 Источник зажигания

Голубое пламя высотой (25 ± 2) мм, образуемое лабораторной горелкой (Бунзена или Тиррилла) с трубкой длиной 100 мм и внутренним диаметром $(9,5 \pm 0,5)$ мм. На трубке горелки не должно быть концевых насадок, например стабилизаторов пламени.

Питание — технический метан с регулятором пропускной способности и расходомером, предназначенными для получения равномерного газового потока.

Примечание — При замене метана природным газом с теплотворной способностью 37 МДж/м^3 получают одинаковые результаты.

9.2 Испытательная установка



* В народном хозяйстве России — $(45 \pm 10)^\circ$.

1 — металлическая проволочная сетка; 2 — испытуемый образец; 3 — горелка

Рисунок 2

Испытательная установка, представленная на рисунке 2, состоит из следующих основных частей:

— регулируемого держателя с зажимами, позволяющего удерживать образец и металлическую (проволочную) сетку в горизонтальном положении. Испытуемый образец закрепляют так, чтобы его продольная ось была горизонтальной, а поперечная — наклонной под углом $45^\circ [(45 \pm 10)^\circ]^*$;

— металлической проволочной сетки марки 1,6 Н по ГОСТ 6613 размером $(125 \pm 10) \times (125 \pm 10)$ мм или размером 125×125 мм с 20 отверстиями на 25,4 мм (диаметр стальной проволоки, из которой изготовлена сетка 0,043 мм), закрепленной под образцом горизонтально на расстоянии 10 мм от самой низкой его кромки так, чтобы свободный конец образца находился прямо под краем сетки;

— передвижного держателя для фиксации горелки в вертикальной плоскости, проходящей через нижний край образца так, чтобы трубка горелки находилась под углом $45^\circ [(45 \pm 10)^\circ]^*$ к горизонтальной поверхности образца.

9.3 Проведение испытания

Горелку, расположенную в стороне от образца, зажигают и регулируют в вертикальном положении так, чтобы голубое пламя имело высоту (25 ± 2) мм. Регулированием подачи газа и воздуха получают голубое пламя с желтой касмкой высотой (25 ± 2) мм. Затем подачу воздуха увеличивают до исчезновения желтой касмки, высоту пламени вновь измеряют и, если необходимо, корректируют.

Пламя подводят к свободному нижнему краю образца так, чтобы огонь воздействовал на образец на расстоянии около 6 мм. Ось горелки должна находиться в одной вертикальной плоскости с нижней кромкой образца под углом $45^\circ [(45 \pm 10)^\circ]^*$ к горизонтальной поверхности образца.

Образец подвергают воздействию пламени в течение 30 с без изменения положения горелки.

Если образец прогорает до отметки 25 мм за время менее 30 с, то горелку отводят от образца в тот момент, когда будет достигнута эта отметка.

Если образец продолжает гореть после воздействия пламени, то определяют время, необходимое для прохождения пламени от первой отметки (25 мм) до второй (100 мм).

Скорость распространения пламени определяют делением расстояния между двумя отметками (75 мм) на время прохождения пламени между ними.

* Применяется в народном хозяйстве России.

9.4 Оценка результатов

Свойства образцов при испытаниях оценивают по следующим трем классам:

- FH (ПГ). Пламя. Горизонтальный образец;
- класс FH (ПГ) 1 — отсутствие видимого пламени во время испытаний;
- класс FH (ПГ) 2 — пламя гаснет, не достигнув второй отметки (100 мм); при этом указывают длину зоны прогорания [например: FH (ПГ) 2 — 70 мм];
- класс FH (ПГ) 3 — пламя достигает второй отметки 100 мм; при этом указывают скорость распространения пламени [например: FH (ПГ) 3 — 30 мм/мин].

Примечание — Если все образцы одного испытуемого материала нельзя отнести к одному классу, то материалу присваивают самый высокий по цифровому значению класс.

10. МЕТОД FV (ПВ). ПЛАМЯ. ВЕРТИКАЛЬНЫЙ ОБРАЗЕЦ

10.1 Источник зажигания

Голубое пламя высотой (20 ± 2) мм, образуемое лабораторной горелкой (Бунзена или Тиррилла) с трубкой длиной 100 мм и внутренним диаметром $(9,5 \pm 0,5)$ мм. На трубке горелки не должно быть концевых пасадов, например стабилизаторов пламени.

Питание — технический метан с регулятором пропускной способности и расходомером, предназначенными для получения равномерного газового потока.

Примечание — При замене метана природным газом с теплотворной способностью 37 МДж/м³ получают одинаковые результаты

10.2 Испытательная установка

Испытательная установка по ГОСТ 26246.0 состоит из следующих основных частей:

— передвижного держателя с зажимами, позволяющего удерживать образец в вертикальном положении. Образец зажимают за верхний конец на расстоянии 6 мм от края и фиксируют так, чтобы его продольная ось была вертикальной, а нижний конец находился в 10 мм от трубки горелки и в 300 мм над слоем сухой гигроскопической хирургической ваты (размером 50×50 мм, максимальной толщиной 6 мм в несжатом состоянии);

— передвижного держателя, фиксирующего горелку на расстоянии 10 мм под нижним концом образца, соосно с продольной осью образца. Этот держатель позволяет наклонить горелку под углом $45^\circ \pm (45 + 10)^\circ$ ¹ относительно вертикальной оси образца, сохра-

¹ Применяется в народном хозяйстве России.

няя в течение испытания расстояние 10 мм между нижним концом образца и верхом трубки горелки.

10.3 Проведение испытания

Каждый образец закрепляют с помощью держателя за верхний конец. Горелку, расположенную в отдалении от образца, зажигают и регулируют в вертикальном положении так, чтобы голубое пламя имело высоту (20 ± 2) мм. Регулированием подачи газа и воздуха получают голубое пламя с желтой каемкой высотой (20 ± 2) мм. Затем подачу воздуха увеличивают до исчезновения желтой каемки. Высоту пламени вторично измеряют и, если необходимо, корректируют. После этого горелку ставят под центром нижнего конца образца и держат в таком положении в течение 10 с. Затем горелку отводят в сторону на расстояние не менее 150 мм и определяют продолжительность самостоятельного горения образца. Как только прекратится горение образца, горелку сразу снова подводят под образец. Спустя 10 с ее вновь отводят в сторону и отмечают продолжительность горения и тления образца.

Если с образца, подвергающегося воздействию пламени, срываются капли расплавленного или горящего материала, то во избежание их попадания в трубку горелку наклоняют под углом 45° $\{(45 \pm 10)^\circ\}$ * и слегка отводят ее в сторону от одного из нижних ребер образца на 13 мм.

Если с образца срываются капли расплавленного или горящего материала, или если образец сгорает во время испытаний, то горелку держат рукой на постоянном расстоянии 10 мм между нижним краем образца и верхом трубки горелки в течение времени воздействия пламени. Необходимо воздействовать пламенем на основную часть образца, не принимая во внимание появляющиеся расплавленные волокнообразные части.

10.4 Оценка результатов

Свойства образцов при испытаниях оценивают по следующим трем классам, представленным в таблице 1:

Таблица 1 — FV (ПВ): Пламя — вертикальный образец

Наименование показателя	Классы		
	FV (ПВ) 0	FV (ПВ) 1	FV (ПВ) 2
1. Время горения после каждого воздействия пламени для каждого образца, с	$< 10^*$	$< 30^*$	$< 30^*$

* Применяется в народном хозяйстве России.

Продолжение таблицы 1

Наименование показателя	Классы		
	FV (ПВ) 0	FV (ПВ) 1	FV (ПВ) 2
2 Суммарное время горения при десятикратном воздействии пламени для каждого из пяти испытуемых образцов, с	≤ 50	< 250	≤ 250
3 Время тления образца после вторичного удаления пламени, с	< 30	≤ 60	< 60
4 Горение и тление образца до крепящего зажима	Не допускается		
5 Появление расплавленных капель или горящих частиц, вызывающих воспламенение ваты, находящейся в 300 мм под испытуемым образцом	Не допускается		Допускается
* Для однородного воздействия пламенем время горения, превышающее 10 или 30 с, допускается в том случае, когда суммарное время горения при десятикратном воздействии пламенем для каждого из пяти испытуемых образцов не превышает 50 или 250 с			

Примечание — Если хотя бы один из пяти испытуемых образцов не отвечает требованиям таблицы 1 пункта 10.4, то испытывают другие пять образцов. Если один из следующих пяти образцов не отвечает указанным требованиям, то материалу присваивают следующий высший по номеру класс.

11 МЕТОД LF (ПБ). ПЛАМЯ ВЫСОТОЙ 125 мм

Метод LF (ПБ) включает в себя два вида испытаний:

- метод LFV (ПБВ), в котором образец в виде стержня находится в вертикальном положении;
- метод LFH (ПБГ), в котором плоский образец находится в горизонтальном положении.

Источник зажигания в обоих случаях один и тот же.

11.1 Источник зажигания

Голубое пламя полной высотой (125 ± 5) мм и внутренним голубым конусом высотой около 40 мм, образуемое лабораторной горелкой с трубкой длиной (100 ± 10) мм и внутренним диаметром ($9,5 \pm 0,5$) мм. На трубке горелки не должно быть концевых насадок, например стабилизаторов пламени.

Подача технического метана осуществляется с помощью регу-

лятора пропускной способности и расходомера, обеспечивающих равномерный поток газа.

Примечание — Аналогичные результаты испытания получают, если используют природный газ. Однако в спорных случаях используют технический метан.

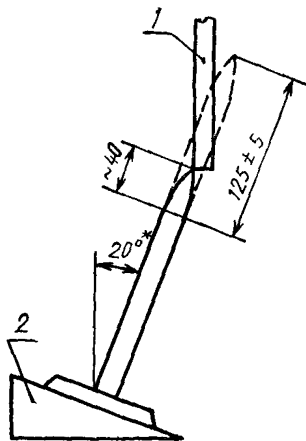
11.2 Метод LFV (ПБВ)

11.2.1 Испытательная установка

Испытательная установка, представленная на рисунке 3, состоит из следующих частей:

— регулируемого лабораторного штатива с зажимами, позволяющими удерживать испытуемый образец в вертикальном положении. Образец устанавливают в вертикальном положении, закрепляя зажим в 6 мм от конца образца так, чтобы нижний его конец был выше трубки горелки и на 300 мм выше горизонтального слоя сухой гигроскопической ваты (хлопкового адсорбента) размером 50×50 мм, максимальной толщиной в несжатом состоянии 6 мм;

— регулируемого подвижного держателя, фиксирующего положение горелки под углом $20^\circ [(20 \pm 5)^\circ]^*$ к вертикальной оси. Испытуемый образец и горелка должны быть расположены относительно друг друга так, чтобы узкий край испытуемого образца находился под горелкой.



* В народном хозяйстве России — $(20 \pm 5)^\circ$.

1 — испытуемый образец; 2 — блок крепления

Рисунок 3

11.2.2 Проведение испытания

Каждый испытуемый образец закрепляют с помощью зажимов в вертикальном положении. Горелку, расположенную на расстоянии от образца, зажигают и регулируют в вертикальном положении так, чтобы получить требуемое пламя.

Затем горелку наклоняют под углом $20^\circ [(20 \pm 5)^\circ]^*$ к ее вертикальной оси в той же плоскости, что и большие поверхности испытуемого образца так, чтобы язык голубого пламени соприкасался с нижним углом испытуемого образца. Узкий край испытуемого образца должен быть обращен к горелке (см. рисунок 3).

* Применяется в народном хозяйстве России.

Образец должен находиться в зоне пламени в течение 5 с. Затем горелку отводят на 5 с, перемещая ее на исходную позицию. Эту операцию повторяют пять раз.

Если в процессе испытания с конца испытуемого образца падают частицы, он уменьшается или удлиняется, то положение горелки регулируют так, чтобы язык голубого пламени находился в контакте с большей частью угла испытуемого образца. Чтобы это выполнить, может возникнуть необходимость изменить положение горелки.

Испытанию подвергают две группы образцов, каждая из которых состоит из пяти кондиционированных испытуемых образцов.

11.2.3 Оценка результатов

После последнего удаления испытуемого образца из пламени проводят обследование каждого образца и регистрируют в протоколе испытаний следующие данные:

- продолжительность горения и тления;
- появление частиц, вызывающих воспламенение хлопкового адсорбента.

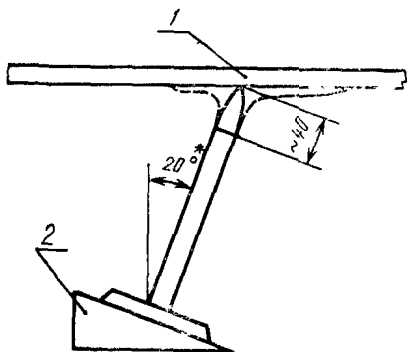
11.3 Метод LFH (ПБГ)

11.3.1 Испытательная установка

Испытательная установка, представленная на рисунке 4, состоит из следующих частей:

— регулируемого лабораторного штатива с зажимами, позволяющими удерживать испытуемый плоский образец в горизонтальном положении;

— регулируемого подвижного держателя, фиксирующего положение горелки под углом 20° [$(20 \pm 5)^\circ$]* к вертикальной оси. Испытуемый образец и горелка должны быть расположены относительно друг друга так, чтобы пламя было направлено к центру нижней поверхности плоского образца.



* В народном хозяйстве России — $(20 \pm 5)^\circ$.

1 — испытуемый образец; 2 — блок крепления

Рисунок 4

11.3.2 Проведение испытания

Каждый испытуемый образец устанавливают горизонтально с

* Применяется в народном хозяйстве России.

помощью краевых зажимов. Горелку, расположенную в отдалении от образца, зажигают и регулируют в вертикальном положении так, чтобы получить требуемое пламя. Затем горелку наклоняют под углом $20^\circ [(20 \pm 5)^\circ]^*$ к ее вертикальной оси и устанавливают так, чтобы язык голубого пламени соприкасался в центре с нижней поверхностью испытуемого образца (см. рисунок 4).

Образец должен находиться в зоне пламени в течение 5 с. Затем горелку отводят на 5 с, перемещая ее на исходную позицию. Эту операцию повторяют пять раз.

Испытанию подвергают две группы образцов, каждая из которых состоит из трех плоских кондиционированных испытуемых образцов.

11.3.3 Оценка результатов

После последнего удаления испытуемого образца из пламени проводят обследование каждого образца и регистрируют в протоколе испытаний следующие данные:

- продолжительность горения и тления;
- появление падающих частиц;
- прогорание насквозь или нет испытуемого образца;
- в случае прогорания образца — максимальный диаметр измерительной головки, которая может проходить через отверстие.

11.4 Требования и классификация

Испытуемые образцы классифицируют следующим образом в соответствии с таблицей 2:

Таблица 2

Наименование показателя	Классы				
	LF (ПБ) 0	LF (ПБ) 1	LF (ПБ) 2	LF (ПБ) 3	LF (ПБ) 4
1 Время горения и тления образца, с	<60	<60	<60	<60	>60
2 Появление частиц, вызывающих воспламенение хлопкового адсорбента*	Не допускается		Допускается		Допускается или не допускается
3 Прогорание плоского образца**	Не допускается	Допускается	Не допускается	Допускается	Допускается или не допускается

* В случае испытаний при вертикальном положении образца.
 ** В случае испытаний при горизонтальном положении образца.

* Применяется в народном хозяйстве России.

Примечание — Если хотя бы один из пяти испытуемых образцов в виде стержня или один образец из трех плоских не отвечает требованиям таблицы 2 пункта 11.4, то испытывают вторую группу из пяти или трех образцов. Все испытуемые образцы второй группы должны отвечать требованиям соответствующего класса.

12 ПРОТОКОЛ ИСПЫТАНИЙ

Протокол испытаний должен содержать следующие сведения:

- метод испытания ВН, FN, FV или LF (СГ, ПГ, ПВ или ПБ) по настоящему стандарту;
- полное и точное обозначение испытуемого материала, включая обозначение типа и изготовителя;
- описание метода подготовки испытуемых образцов;
- толщину образцов;
- кондиционирование испытуемых образцов;
- класс в соответствии с 8.4, 9.4, 10.4 или 11.4; необходимо указать отдельные результаты;
- плавится ли образец без горения, образуются ли горящие капли или наблюдается необычное поведение образца;
- продолжается ли тление после удаления источника пламени;
- описание образующегося дыма;
- любые отклонения от оговоренных условий, например другой газ.

УДК 621.315.611.001.4:006.354

Е39

ОКСТУ 3409

Ключевые слова: материалы электронизоляционные твердые, методы определения воспламеняемости под воздействием источника зажигания, испытываемые образцы, кондиционирование, испытательная камера, источник зажигания

Редактор *Т. С. Шеко*
Технический редактор *О. Н. Никитина*
Корректор *Т. А. Васильева*

Сдано в наб. 01.08.94. Подп. в печ. 26.09.94. Усл. п. л. 1,16. Усл. кр.-отт. 1,16.
Уч.-изд. л. 1,15. Тир. 395 экз. С 1660.

Ордена «Знак Почета» Издательство стандартов, 107076, Москва, Колодезный пер., 14.
Калужская типография стандартов, ул. Московская, 256. Зак. 1496