

ГОСТ Р 50962—96

ГОСУДАРСТВЕННЫЙ СТАНДАРТ РОССИЙСКОЙ ФЕДЕРАЦИИ

ПОСУДА И ИЗДЕЛИЯ ХОЗЯЙСТВЕННОГО НАЗНАЧЕНИЯ ИЗ ПЛАСТМАСС

Общие технические условия

Издание официальное

ГОССТАНДАРТ РОССИИ
Москва

Предисловие

1 РАЗРАБОТАН Техническим комитетом по стандартизации ТК 230 «Пластмассы, полимерные материалы, методы их испытаний» и Всероссийским научно-исследовательским центром стандартизации, информации и сертификации сырья, материалов и веществ (ВНИИЦСМВ)

ВНЕСЕН Управлением по стандартизации и сертификации сырья, материалов и веществ Госстандарта Российской Федерации

2 ПРИНЯТ И ВВЕДЕН В ДЕЙСТВИЕ Постановлением Госстандарта России от 25 сентября 1996 г. № 598

3 ВВЕДЕН ВПЕРВЫЕ

4 ИЗДАНИЕ (ноябрь 2006 г.) с Изменением № 1, принятым в декабре 2000 г. (ИУС 3—2001) и Поправкой (ИУС 4—2002)

Настоящий стандарт не может быть полностью или частично воспроизведен, тиражирован и распространен в качестве официального издания без разрешения Федерального агентства по техническому регулированию и метрологии

© ИПК Издательство стандартов, 1996
© СТАНДАРТИНФОРМ, 2006
© СТАНДАРТИНФОРМ, 2008
Переиздание (по состоянию на июнь 2008 г.)

Содержание

| | | |
|--------------|--|----|
| 1 | Область применения | 1 |
| 2 | Нормативные ссылки | 1 |
| 3 | Общие технические требования | 3 |
| 3а | Требования безопасности и охраны окружающей среды | 9 |
| 4 | Правила приемки | 9 |
| 5 | Методы испытаний | 10 |
| 6 | Транспортирование и хранение | 15 |
| 7 | Гарантии изготовителя | 16 |
| Приложение А | Ассортимент изделий, на которые распространяется стандарт. | 17 |
| Приложение Б | Библиография | 19 |
| Приложение В | Схема прибора для определения стойкости рисунка (кроме нанесенного вакуумной и химической металлизацией) к истиранию | 20 |
| Приложение Г | Схемы крючка вешалки | 20 |
| Приложение Д | Знак вторичной переработки изделий | 21 |
| Приложение Е | Символы, наносимые на изделия. | 22 |
| Приложение Ж | Приготовление растворов для определения химической стойкости. | 23 |

ГОСУДАРСТВЕННЫЙ СТАНДАРТ РОССИЙСКОЙ ФЕДЕРАЦИИ

ПОСУДА И ИЗДЕЛИЯ ХОЗЯЙСТВЕННОГО НАЗНАЧЕНИЯ ИЗ ПЛАСТМАСС

Общие технические условия

Plastics vessels and articles for economic purposes.
General specifications

Дата введения 1998—01—01

1 Область применения

Настоящий стандарт распространяется на посуду, изделия культурно-бытового и хозяйственного назначения (в том числе детского ассортимента) из пластмасс и пленочных полимерных материалов, изготавливаемых любым методом переработки пластмасс, и устанавливает общие требования к продукции, а также обязательные требования, направленные на обеспечение ее безопасности для жизни, здоровья, имущества населения и охраны окружающей среды.

Ассортимент изделий приведен в приложении А.

Обязательные требования изложены в 3.6 (кроме 3.6.2 и 3.6.3), 3.8 (таблица 1, показатели 1—4, 7, 11, 15—20, 22—26), 3.9, 5.5 — 5.8, 5.11, 5.15, 5.18 — 5.23, 5.25 — 5.28.

Настоящий стандарт не распространяется на гигиеническую оценку изделий Минздравом России.

(Измененная редакция, Изм. № 1).

2 Нормативные ссылки*

В настоящем стандарте использованы ссылки на следующие стандарты:

ГОСТ 12.1.005—88 Система стандартов безопасности труда. Общие санитарно-гигиенические требования к воздуху рабочей зоны.

ГОСТ 12.3.030—83 Система стандартов безопасности труда. Переработка пластических масс. Требования безопасности

ГОСТ 12.4.021—75 Система стандартов безопасности труда. Системы вентиляционные. Общие требования

ГОСТ 12.4.028—76 Система стандартов безопасности труда. Респираторы ШБ-1 «Лепесток». Технические условия

ГОСТ 12.4.068—79 Система стандартов безопасности труда. Средства индивидуальной защиты дерматологические. Классификация и общие требования

ГОСТ 12.4.121—83 Система стандартов безопасности труда. Противогазы промышленные фильтрующие. Технические условия

ГОСТ 15.009—91 Система разработки и постановки продукции на производство. Непродовольственные товары народного потребления

ГОСТ 17.2.3.01—86 Охрана природы. Атмосфера. Правила контроля качества воздуха населенных пунктов

ГОСТ 17.2.3.02—78 Охрана природы. Атмосфера. Правила установления допустимых выбросов вредных веществ промышленными предприятиями

ГОСТ 61—75 Кислота уксусная. Технические условия

ГОСТ 166—89 (ИСО 3599—76) Штангенциркули. Технические условия

Издание официальное

* См. примечание ФГУП «СТАНДАРТИНФОРМ» (с. 24).

ГОСТ Р 50962—96

- ГОСТ 427—75 Линейки измерительные металлические. Технические условия
ГОСТ 577—68 Индикаторы часового типа с ценой деления 0,01 мм. Технические условия
ГОСТ 1770—74 Посуда мерная лабораторная стеклянная. Цилиндры, мензурки, колбы, пробирки. Общие технические условия
ГОСТ 2156—76 Натрий двууглекислый. Технические условия
ГОСТ 2226—88 (ИСО 6590-1—83, ИСО 7023—83) Мешки бумажные. Технические условия
ГОСТ 2789—73 Шероховатость поверхности. Параметры и характеристики
ГОСТ 2991—85 Ящики дощатые неразборные для грузов массой до 500 кг. Общие технические условия
ГОСТ 3282—74 Проволока стальная низкоуглеродистая общего назначения. Технические условия
ГОСТ 3560—73 Лента стальная упаковочная. Технические условия
ГОСТ 4644—75 Отходы производства текстильные хлопчатобумажные сортированные. Технические условия
ГОСТ 5100—85 Сода кальцинированная техническая. Технические условия
ГОСТ 5679—91 Вата хлопчатобумажная одежная и мебельная. Технические условия
ГОСТ 5717.2—2003 Банки стеклянные для консервов. Основные параметры и размеры
ГОСТ 5884—86 Ящики из гофрированного картона для ламп накаливания. Технические условия
ГОСТ 5959—80 Ящики из листовых древесных материалов неразборные для грузов массой до 200 кг. Общие технические условия
ГОСТ 6309—93 Нитки швейные хлопчатобумажные и синтетические. Технические условия
ГОСТ 7661—67 Глубиномеры индикаторные. Технические условия
ГОСТ 7933—89 Картон для потребительской тары. Общие технические условия
ГОСТ 8273—75 Бумага оберточная. Технические условия
ГОСТ 9078—84 Поддоны плоские. Общие технические условия
ГОСТ 9142—90 Ящики из гофрированного картона. Общие технические условия
ГОСТ 9396—88 Ящики деревянные многооборотные. Общие технические условия
ГОСТ 10131—93 Ящики из древесины и древесных материалов для продукции пищевых отраслей промышленности, сельского хозяйства и спичек. Технические условия
ГОСТ 10350—81 Ящики деревянные для продукции легкой промышленности. Технические условия
ГОСТ 10905—86 Плиты поверочные и разметочные. Технические условия
ГОСТ 12026—76 Бумага фильтровальная лабораторная. Технические условия
ГОСТ 12303—80 Пачки из картона, бумаги и комбинированных материалов. Общие технические условия
ГОСТ 13511—91 Ящики из гофрированного картона для пищевых продуктов, спичек, табака и моющих средств. Технические условия
ГОСТ 13512—91 Ящики из гофрированного картона для кондитерских изделий. Технические условия
ГОСТ 13513—86 Ящики из гофрированного картона для продукции мясной и молочной промышленности. Технические условия
ГОСТ 13514—93 Ящики из гофрированного картона для продукции легкой промышленности. Технические условия
ГОСТ 13841—95 Ящики из гофрированного картона для химической продукции. Технические условия
ГОСТ 14192—96 Маркировка грузов
ГОСТ 14236—81 Пленки полимерные. Метод испытания на растяжение
ГОСТ 15140—78 Материалы лакокрасочные. Методы определения адгезии
ГОСТ 15846—2002 Продукция, отправляемая в районы Крайнего Севера и приравненные к ним местности. Упаковка, маркировка, транспортирование и хранение
ГОСТ 16511—86 Ящики деревянные для продукции электротехнической промышленности. Технические условия
ГОСТ 17308—88 Шпагаты. Технические условия
ГОСТ 17811—78 Мешки полиэтиленовые для химической продукции. Технические условия
ГОСТ 18251—87 Лента клеевая на бумажной основе. Технические условия
ГОСТ 18573—86 Ящики деревянные для продукции химической промышленности. Технические условия

- ГОСТ 20435—75 Контейнер универсальный металлический закрытый номинальной массой брутто 3,0 т. Технические условия
- ГОСТ 22225—76 Контейнеры универсальные массой брутто 0,625 и 1,25 т. Технические условия
- ГОСТ 24104—88* Весы лабораторные общего назначения и образцовые. Общие технические условия
- ГОСТ 24105—80 Изделия из пластмасс. Термины и определения дефектов
- ГОСТ 24597—81 Пакеты тарно-штучных грузов. Основные параметры и размеры
- ГОСТ 24888—81 Пластмассы, полимеры и синтетические смолы. Химические наименования, термины и определения
- ГОСТ 25336—82 Посуда и оборудование лабораторные стеклянные. Типы, основные параметры и размеры
- ГОСТ 25951—83 Пленка полиэтиленовая термоусадочная. Технические условия
- ГОСТ 28546—2002 Мыло туалетное твердое. Общие технические условия
- ГОСТ 29298—2005 Ткани хлопчатобумажные и смешанные бытовые. Общие технические условия
- ГОСТ Р 12.4.013—97 Система стандартов безопасности труда. Очки защитные. Общие технические условия
- ГОСТ Р 51121—97** Товары непродовольственные. Информация для потребителя. Общие требования
- Раздел 2 (Измененная редакция, Изм. № 1).

3 Общие технические требования

3.1 Изделия изготовляют из пластмасс в соответствии с требованиями настоящего стандарта и по нормативному документу (НД) или техническому документу (ТД), или чертежу на соответствующее изделие или группу изделий, а также образцу-эталоны по ГОСТ 15.009. Внешний вид образца-эталона должен соответствовать требованиям 3.6.1, 3.6.2, 3.6.4, 3.6.5 и 3.6.6.

3.2 Материалы, применяемые для изготовления изделий, указывают в НД, ТД или чертеже на изделие или группу изделий.

3.2.1 Материалы и красители, применяемые для изготовления изделий из пластмасс, должны быть разрешены к применению Минздравом России, а НД или ТД на такие изделия или группу изделий должны быть согласованы с Минздравом России в установленном порядке.

(Поправка).

3.2.2 В случае допущения изготовления изделий из производственных отходов из пластмасс это указывают в НД или ТД на изделие или группу изделий. Применение производственных отходов из пластмасс для изготовления изделий, предназначенных для контакта с пищевыми продуктами, должно быть согласовано с Минздравом России. Применение производственных отходов из пластмасс для изготовления изделий детского ассортимента не допускается.

3.1—3.2.2 (Измененная редакция, Изм. № 1)

3.3 Изделия изготовляют цельными, ажурными, плетеными, окрашенными и неокрашенными, с рисунком и без рисунка, с отделкой и без нее, с применением и без применения деталей из других материалов.

3.4 Комплектующие детали должны соответствовать требованиям НД, ТД или чертежа на конкретную деталь или группу деталей.

3.4.1 Полки и дверки шкафов могут быть изготовлены из стекла и других неполимерных материалов.

Для крепления дверок, полок, зеркал применяют пластмассовую или металлическую фурнитуру по НД, ТД или чертежу на конкретную деталь.

Фурнитура должна прочно прикрепляться к изделию без перекосов и смещений.

3.5 Размеры, форма, цвет, вместимость (при необходимости) изделия, эстетические и функциональные показатели назначения изделия должны быть указаны в НД или ТД, или чертеже на конкретное изделие или группу изделий.

3.4—3.5 (Измененная редакция, Изм. № 1).

* С 1 июля 2002 г. введен в действие ГОСТ 24104—2001.

** С 1 декабря 2004 г. отменен.

3.5.1 (Исключен, Изм. № 1).

3.6 Требования к внешнему виду

3.6.1 Изделия не должны иметь острых (режущих, колющих) кромок, если это не определено функциональным назначением изделия. Следы от формующего инструмента не должны иметь острых (режущих, колющих) краев. Не допускается выступание литника над опорной поверхностью.

3.6.2 Внешний вид наружной поверхности изделия в зависимости от метода его изготовления должен удовлетворять следующим требованиям:

- при изготовлении изделий методом литья под давлением не допускаются: дефекты по ГОСТ 24105, портящие внешний вид (раковины, вздутия, трещины, грат, следы течения, линии холдного стыка, царапины, сколы); инородные включения в количествах, более допустимых по нормативному или техническому документу на материал, из которого изготовлено изделие, и их локальные скопления; высота или глубина следов от формующего инструмента не должна быть более 0,5 мм и более 2,0 мм для крупногабаритных изделий (например канистра, ведро, таз);

- при изготовлении изделий методом формования из листа не допускаются царапины, следы от выгалькивателей глубиной более 0,3 мм, сколы;

- при изготовлении изделий методом выдувного формования не допускаются риски, царапины, следы по месту смыкания формы высотой более 0,3 мм, грат высотой более 1 мм;

- при изготовлении изделий методом экструзии не допускаются подтеки, наличие нерасправляющихся (запрессованных) складок, проколов, трещин.

Внешний вид внутренней поверхности изделия в зависимости от метода изготовления должен удовлетворять следующим требованиям:

- при изготовлении изделий методом литья под давлением высота или глубина следов от формующего инструмента должна быть не более 0,5 мм;

- при изготовлении изделий методом формования из листа и методом выдувного формования не допускается грат высотой более 1 мм и более 1,5 мм для крупногабаритных изделий.

На поверхности мешков допускается наличие до 5 проколов включительно на расстоянии не более 30 мм от места открывания при изготовлении их на высокопроизводительных сварочных автоматах; следы перфорации на краях мешков при изготовлении их в рулонах.

3.6.1, 3.6.2 (Измененная редакция, Изм. № 1).

3.6.3 Элементы формующего инструмента, оформляющие внутреннюю и внешнюю поверхности изделий, должны иметь шероховатость поверхности не менее 9—10 классов чистоты по ГОСТ 2789.

3.6.4 Сварной шов для изделий из пленки должен быть равномерным по всему контуру, без пробоин. Ширину шва и расстояние от края среза до шва указывают в НД или ТД, или чертеже на конкретное изделие или группу изделий. При отсутствии указаний ширина шва не должна быть более 5 мм, расстояние от края среза до шва должно быть не более 10 мм.

(Измененная редакция, Изм. № 1).

3.6.5 Клеевой шов должен быть ровным, чистым, без пропусков. Ширина шва — не более 5 мм.

3.6.6 Ниточный шов должен быть ровным, хорошо утянутым в тон материала, без пропуска, стежков, петлистости, пробоин и обрыва нити. Строчение производят хлопчатобумажными нитками по ГОСТ 6309 или другими нитками, сочетающимися по цвету с основным материалом. Частота строчки: 10—18 стежков на 50 мм шва, расстояние шва от края изделия должно быть 3—5 мм.

3.7 Покрытие, нанесенное на изделие, должно быть ровным, без вздутий, пузырей и отслаивания.

Рельеф должен быть четким, без смещений. Рисунок, нанесенный различными методами (печатью, тиснением и деколем и др.), должен быть четким, без искажений и пропусков. При декорировании изделий цветной пленкой допускается наличие следа пленки, не ухудшающего внешний вид изделия. Не допускается смещение составных частей рисунка относительно друг друга более чем на 1 мм.

3.8 По показателям качества изделия должны соответствовать требованиям, указанным в таблице 1.

Таблица 1

| Наименование показателя | Норма | Метод испытания |
|---|---|---|
| 1 Стойкость к горячей воде | Изделие должно сохранять внешний вид и окраску, не деформироваться и не растрескиваться при температуре $(70 \pm 5) ^\circ\text{C}$ | По 5.5 настоящего стандарта |
| 2 Миграция красителя (стойкость красителя к протиранию) | Не допускается | По 5.6 настоящего стандарта |
| 3 Химическая стойкость | Изделие должно быть стойким к растворам кислот и действию мыльных щелочных растворов | По 5.7 настоящего стандарта |
| 4 Сопряжение деталей | Детали должны сопрягаться в соответствии с требованиями сборочного чертежа | По 5.8 настоящего стандарта |
| 5 Коробление, %, не более, для изделий из: реактопластов термопластов | 0,5 1,0 | По 5.9 настоящего стандарта |
| 6 Стойкость к загрязнению | Изделие должно хорошо отмываться от загрязнений | По 5.10 настоящего стандарта |
| 7 Прочность крепления ручек (для изделий, в которых ручка является отдельно присоединяемой деталью) | Крепления должны выдерживать испытание | По 5.11 настоящего стандарта |
| 8 Стойкость рисунка (кроме нанесенного методом флексографической печати, вакуумной и химической металлизации) к истиранию: для изделий из пленочных материалов, балл для остальных изделий, количество циклов, не менее | 2—3 30 | По 5.12 настоящего стандарта |
| 9 Стойкость рисунка, нанесенного методом вакуумной или химической металлизации, балл, не ниже | 3 | По 5.13 настоящего стандарта и ГОСТ 15140 |
| 10 Стойкость рисунка (кроме нанесенного методом флексографической печати, вакуумной и химической металлизации) к моющим средствам, количество циклов, не менее | 50 | По 5.14 настоящего стандарта |
| 11 Гигиенические показатели: 11.1 Запах водной вытяжки, балл, не более 11.2 Привкус водной вытяжки 11.3 Изменение цвета и прозрачности водной вытяжки 11.4 Количество миграции вредных веществ, мигрирующих в модельные среды | 1 Не допускается То же Должны быть не более норм, указанных в таблице 1а | По 5.15 настоящего стандарта |
| 12 Перемещение дверок, ящиков, полок и направляющих планок | Должно быть плавное без перекосов и заеданий | По 5.16 настоящего стандарта |

Окончание таблицы 1

| Наименование показателя | Норма | Метод испытания |
|---|---|------------------------------|
| 13 Надежность запираания замков | Должно обеспечиваться надежное запираение и открывание | По 5.17 настоящего стандарта |
| 14 Толщина стенок тазов в углах дна, мм, не менее | 0,9 | По 5.3 настоящего стандарта |
| 15 Стойкость рисунка флексографической печати к липкой ленте, балл | 2—3 | По 5.18 настоящего стандарта |
| 16 Стойкость мешков (пакетов) с ручками к нагрузке, кг, не менее | 3 | По 5.19 настоящего стандарта |
| 17 Прочность зажима мешка без ручек, кг, не менее | 0,5 | По 5.20 настоящего стандарта |
| 18 Прочность сварного шва при разрыве, % от нормы прочности пленки, из которой изготовлено изделие, не менее: | | По 5.21 настоящего стандарта |
| для сумок и мешков (пакетов) | 65 | |
| для других изделий | 50 | |
| 19 Герметичность сварного шва мешков (пакетов) из пленочных материалов, кроме мешков для мусора | Шов не должен пропускать воду | По 5.22 настоящего стандарта |
| 20 Разрывное усилие сварного шва для ручек из пленки (кроме вырубных), Н, не менее | 10 | По 5.23 настоящего стандарта |
| 21 Деформация крючка вешалки по размеру М, мм, не более: | | По 5.24 настоящего стандарта |
| для вешалок, применяемых на воздушном транспорте | 5 | |
| для остальных | 15 | |
| 22 Жесткость подносов | Прогиб под нагрузкой должен быть не более 5 % длины большей стороны | По 5.25 настоящего стандарта |
| 23 Герметичность: | | По 5.26 настоящего стандарта |
| крышек для консервирования | Крышка должна плотно надеваться на банку и не пропускать воду | |
| канистр, бутылей, бутылочек | Крышка должна обеспечивать плотное запираение канистры, бутылки, бутылочки и не пропускать воду | |
| 24 Плотность закрывания крышек (кроме крышек для консервирования) | Крышка должна плотно надеваться на банку (бутылку) | То же |
| 25 Прочность канистр, бутылей, бутылочек | При падении канистры, бутылки, бутылочки не должны деформироваться и терять герметичность | По 5.27 настоящего стандарта |
| 26 Деформация детской ванночки по ширине, %, не более | 1,5 | По 5.28 настоящего стандарта |

(Измененная редакция, Изм. № 1, Поправка)

3.8.1 По показателю «количества миграции вредных веществ, мигрирующих в модельные среды» изделия должны соответствовать гигиеническим нормативам, указанным в таблице 1а.

Таблица 1а

| Наименование полимерного материала | Наименование определяемого вредного вещества | Гигиенический норматив |
|--|--|---|
| 1 Полиолефины (полиэтилен, полипропилен), фенолформальдегидные и аминокформальдегидные смолы | Формальдегид | 0,100 мг/л |
| 2 Полистирол и сополимеры стирола | Стирол | 0,010 мг/л |
| 3 Поливинилхлорид | Винилхлорид | 0,010 мг/л или 1,000 мг/кг готового изделия |
| 4 Поликарбонат, фенолформальдегидные смолы | Фенол | 0,050 мг/л |
| 5 АБС пластики (сополимеры акрилонитрила с бугадиеном и стиролом) | Стирол Акрилонитрил | 0,010 мг/л 0,020 мг/л |
| 6 Полиметилметакрилат | Метилметакрилат | 0,250 мг/л |
| 7 Полиамид 66 | Гексаметилендиамин | 0,010 мг/л |
| 8 Полиамид 6 | Е-капролактан | 0,500 мг/л |
| 9 Полиэтилентерефталат | Ацетальдегид | 0,200 мг/л |

Примечание — Нормы и методы испытания — в соответствии с [1].

(Поправка).

3.8.2 Дополнительные требования и показатели, не влияющие на безопасность изделий, не предусмотренные настоящим стандартом, указывают в НД или ТД на конкретное изделие или группу изделий.

3.8.1, 3.8.2 (Введены дополнительно, Изм. № 1).

3.9 Маркировка

3.9.1 На каждое изделие наносят товарный знак предприятия-изготовителя или его наименование, обозначение полимерного материала, из которого изготовлено изделие, и возможности его вторичной переработки (приложение Д, рисунок Д.1. или Д.2). Допускается не применять маркировку по приложению Д для изделий, изготовленных на формах, выпущенных до 2002 г.

На изделия, контактирующие с пищевыми продуктами, наносят маркировку, указывающую для каких видов пищевых продуктов они применяются (холодных, горячих, сыпучих или указывают конкретное назначение, например «для холодной питьевой воды»), или маркируют изделия в соответствии с приложением Е, рисунок Е.1.

Допускается нанесение дополнительной маркировки, не ухудшающей товарный вид изделий, например номера формы изделия, гнезда.

Для наборов изделий допускается данные маркировки указывать на ярлыке, вложенном в групповую тару.

3.9.2 На изделиях, не контактирующих с пищевыми продуктами, но форма и размеры которых допускают возможность использования их для пищевых продуктов (например ведра, тазы, глухие кашпо, стаканы для карандашей, мешки), указывают: «Для непищевых продуктов» или конкретное назначение изделия, например «Для садово-огородных работ», или маркируют изделия в соответствии с приложением Е, рисунок Е.2.

3.9.3 Маркировку наносят методами формования, декалькомании, тиснения, печати, штампа, гравировкой в форме.

В случае технологической невозможности нанесения маркировки на изделие в процессе его изготовления и для мешков (пакетов) без рисунка допускается маркировку указывать на ярлыке, прикрепляемом к изделию или вкладываемом в групповую тару, или на аппликации. Для мешков (пакетов) с рисунком, содержащим рекламную информацию, выпускаемых по конкретным заказам, допускается по согласованию с потребителем товарный знак предприятия-изготовителя или его

наименование указывать на ярлыке, вкладываемом в групповую тару. Маркировка должна быть четкой, ясной и легко читаемой.

(Поправка).

3.9.4 На потребительскую тару наносят маркировку, содержащую:

- наименование предприятия-изготовителя и (или) его товарный знак, его юридический адрес;
- наименование изделия (комплекта);
- номер партии;
- количество изделий (комплектов);
- дату изготовления (месяц, год);
- номер или фамилию упаковщика;
- штамп отдела технического контроля;
- правила эксплуатации (при необходимости);
- обозначение настоящего стандарта.

3.9.5 Маркировка транспортной тары — по ГОСТ 14192 с указанием реквизитов по 3.9.4 и манипуляционных знаков: «Хрупкое. Осторожно», «Верх» или др., указанных в НД или ТД на конкретное изделие или группу изделий.

3.9.6 Информация для потребителя — по ГОСТ Р 51121 с учетом 3.9.1—3.9.4.

3.10 Упаковка

Изделия одного вида упаковывают в пачки из оберточной бумаги по ГОСТ 8273 или из термоусадочной пленки по ГОСТ 25951; в картонные коробки по ГОСТ 12303 (I—III); в полиэтиленовые мешки по ГОСТ 17811 или бумажные мешки по ГОСТ 2226 марок НМ, БМ, ПМ, ВМБ с количеством слоев 3—6; в коробки из коробочного картона по ГОСТ 7933; в ящики из гофрированного картона по ГОСТ 13514 (1—16), ГОСТ 13511, ГОСТ 13512, ГОСТ 13513, ГОСТ 5884, ГОСТ 9142, ГОСТ 13841 (1—60); в деревянные ящики по ГОСТ 16511 (1, II-1, III-1), ГОСТ 10131 (I—IV), ГОСТ 18573, ГОСТ 2991, ГОСТ 10350 (1—10); в фанерные ящики по ГОСТ 9396, ГОСТ 5959. Допускается по согласованию с потребителем поставка крупногабаритных изделий (например бочек) без упаковки.

Пачки, коробки, ящики из картона оклеивают лентой по ГОСТ 18251 и обвязывают шпагатом по ГОСТ 17308.

Количество изделий, упакованных в пачки, способ крепления изделий, дополнительные упаковочные материалы указывают в НД или ТД на конкретное изделие или группу изделий.

Допускаются другие виды упаковки изделий, обеспечивающие их сохранность при транспортировании и хранении. Способы упаковывания, упаковочные материалы и применяемые вспомогательные средства должны быть указаны в НД или ТД на конкретное изделие или группу изделий.

В транспортную тару изделия могут быть упакованы без предварительной упаковки в потребительскую тару. При этом транспортная тара должна быть выстелена внутри оберточной бумагой, а ряды изделий обернуты или проложены бумагой, стружкой или другим материалом, обеспечивающим сохранность изделий. Допускается упаковка изделий в тару, бывшую в употреблении и обеспечивающую сохранность изделий.

Прочность транспортной тары должна обеспечивать сохранность продукции в условиях многоярусной загрузки (3,3 м).

Масса брутто должна быть не более 25 кг для посуды и не более 33 кг для других видов изделий.

3.10.1 Изделия, упакованные в транспортную тару, формируют в транспортные пакеты по ГОСТ 24597 на поддонах по ГОСТ 9078, на пакетах-поддонах по НД или ТД.

Транспортные пакеты скрепляют двумя полосами стальной упаковочной ленты по ГОСТ 3560, полипропиленовой лентой или тканой синтетической лентой по НД или ТД, стальной проволокой по ГОСТ 3282.

Масса пакета — не более 1 т.

Полиэтиленовые мешки заваривают, бумажные — прошивают машинным или ручным способом.

По согласованию с потребителем допускается поставка изделий без формирования транспортных пакетов.

3.9.1—3.10.1 **(Измененная редакция, Изм. № 1).**

За Требования безопасности и охраны окружающей среды

За.1 Изделия, изготовленные в соответствии с требованиями настоящего стандарта, не токсичны.

За.2 При изготовлении изделий должны соблюдаться правила безопасности в соответствии с ГОСТ 12.3.030.

При нарушении режима переработки в воздух рабочей зоны происходит выделение продуктов термоокислительной деструкции полимерного материала.

За.3 Определение продуктов деструкции полимерного материала — по нормативному или техническому документу на материал, их предельно допустимые концентрации (ПДК) в воздухе рабочей зоны производственных помещений, класс опасности и действие на организм человека — по ГОСТ 12.1.005 и [2].

За.4 Концентрацию вредных веществ в воздухе рабочей зоны производственных помещений контролируют методами, утвержденными Минздравом Российской Федерации.

Параметры микроклимата производственных помещений должны соответствовать [3].

За.5 Производственные помещения должны быть оборудованы общеобменной приточно-вытяжной вентиляцией, а рабочие места — местной вентиляцией, обеспечивающими концентрацию вредных веществ в воздухе рабочей зоны, не превышающую предельно допустимую. Система вентиляции производственных, складских и вспомогательных помещений — по ГОСТ 12.4.021.

За.6 Персонал, занятый в производстве изделий, должен быть обеспечен спецодеждой из хлопчатобумажной ткани и индивидуальными защитными средствами: очками по ГОСТ Р 12.4.013, перчатками по ГОСТ 12.4.068, респираторами типа «Лепесток» по ГОСТ 12.4.028, а также противогазом марки А, БКФ или М по ГОСТ 12.4.121 для использования в аварийных ситуациях.

За.7 По степени пожарной опасности производство изделий относится к категории В.

Средства пожаротушения — химическая пена, песок, тонкораспыленная вода.

За.8 Утилизацию отходов осуществляют в соответствии с [4] или направляют отходы на повторную переработку.

За.9 Охрана окружающей среды — по ГОСТ 17.2.3.01. Выбросы вредных веществ в атмосферу — по ГОСТ 17.2.3.02.

Раздел За (Введен дополнительно, Им. № 1).

4 Правила приемки

4.1 Изделия принимают партиями. Партией считают количество изделий одного наименования и размера, изготовленных из одного материала по одному технологическому регламенту или иному технологическому документу и чертежам.

Количество изделий в каждой партии не должно превышать суточную выработку.

При малой производительности оборудования допускается комплектовать партии из выработки за несколько суток.

Изготовленные изделия одновременно предъявляют к сдаче и оформляют одним документом о качестве.

В документе о качестве указывают:

- наименование предприятия-изготовителя и (или) его товарный знак;
- наименование изделия;
- номер партии;
- количество изделий в партии;
- дату изготовления;
- обозначение настоящего стандарта и НД или ТД на изделие или группу изделий;
- подтверждение о соответствии изделий требованиям настоящего стандарта и НД или ТД на изделие или группу изделий;
- штамп отдела технического контроля.

(Измененная редакция, Изм. № 1)

4.2 Изделия подвергают приемосдаточным, периодическим и типовым испытаниям.

Для проведения испытаний случайным образом отбирают 1 % единиц упаковки от партии, но не менее 1 единицы упаковки, а для ввозимой продукции — 1 единицу упаковки.

4.3 Приемосдаточные испытания на соответствие изделий требованиям настоящего стандарта проводят по 3.4.1, 3.5 (цвет, форма), 3.6, 3.7 (для изделий с покрытием и рисунком) и следующим

показателям таблицы 1: 1 — для посуды, в том числе одноразовой, предназначенной для горячих пищевых продуктов, и изделий с предполагаемым применением для пищевых целей, кроме изделий из пленочных материалов и ведер для холодной питьевой воды; 2 — для окрашенных изделий; 4 — для сборных изделий, кроме вешалок и мыльниц; 5 — для изделий, имеющих соответствующее требование в НД, ТД или чертеже; 6 — для канистр; 7 — для изделий, в которых ручка является отдельно присоединяемой деталью, кроме мешков с ручками из пленки; 8 — 10 — для посуды, изделий с предполагаемым применением для пищевых целей, изделий детского ассортимента, кроме изделий из пленочных материалов; 13 — для изделий хозяйственного назначения; 15, 18 — для изделий из пленочных материалов; 19 — для мешков, кроме мешков для мусора; 20 — для изделий из пленочных материалов; 22 — 25.

(Измененная редакция, Изм. № 1, Поправка).

4.4 При получении неудовлетворительных результатов приемосдаточных испытаний хотя бы по одному показателю проводят повторную проверку по этому показателю на удвоенной выборке, взятой из той же партии.

4.5 На партии, прошедшей приемосдаточные испытания, не реже 1 раза в 6 мес проводят периодические испытания изделий на соответствие требованиям настоящего стандарта по следующим показателям таблицы 1: 1 — для ведер для холодной питьевой воды и изделий хозяйственного назначения, кроме изделий из пленочных материалов; 3 — кроме одноразовой посуды, изделий из пленочных материалов, вешалок, прищепок; 4 — для сборных вешалок и мыльниц; 6 — для посуды, изделий детского ассортимента и хозяйственного назначения, кроме канистр, одноразовой посуды, мешков из пленочных материалов; 11 — для посуды и изделий с предполагаемым применением для пищевых целей, изделий детского ассортимента; 8 — 10 — для хозяйственных изделий, кроме изделий из пленочных материалов; 12, 14, 16, 17 — для изделий из пленочных материалов; 21, 26.

При пуске формы после ее ремонта или изготовления проводят испытания по 3.5 (размеры, вместимость) на двух изделиях с каждого гнезда формы (для всех изделий).

(Измененная редакция, Изм. № 1, Поправка).

4.6 При получении неудовлетворительных результатов периодических испытаний хотя бы по одному показателю периодические испытания переводят в категорию приемосдаточных до получения положительных результатов не менее чем на 3 партиях изделий.

4.7 Типовые испытания изделий проводят на соответствие всем требованиям, установленным НД или ТД на конкретное изделие или группу изделий при изменении конструкции изделия, метода переработки, материала, из которого оно изготовлено.

(Измененная редакция, Изм. № 1).

4.8 При неудовлетворительных результатах типовых испытаний приемку изделий прекращают до устранения причин образования дефектов.

4.9 Метод отбора изделий из партии, схему отбора изделий в выборку указывают в НД или ТД на конкретное изделие или группу изделий.

(Измененная редакция, Изм. № 1).

5 Методы испытаний

5.1 От единиц упаковки, отобранных по 4.2, случайным образом отбирают изделия в количестве 1 % от каждой упаковки, но не менее 5 шт. (для прищепок не менее 30 шт.).

Изделия, отобранные в выборку, помещают в любую закрывающуюся тару с прикрепленным ярлыком, на котором указывают: наименование изделий, номер партии, дату отбора, вид испытаний.

5.2 Внешний вид, цвет, форму изделий, количество включений проверяют визуально без применения увеличительных приборов путем сравнения с контрольным образцом, утвержденным в установленном порядке, и требованиями настоящего стандарта.

5.3 Контроль размеров изделия проводят штангенциркулем по ГОСТ 166 или другим измерительным инструментом, обеспечивающим точность измерения в соответствии с НД, ТД или чертежом на конкретное изделие или группу изделий.

Контроль размеров, смещения рисунка покрытия, углублений, следов от оформляющих деталей, вздутий, глубины царапин, раковин проводят индикаторным глубиномером по ГОСТ 7661, штангенциркулем по ГОСТ 166 или универсальным инструментом, обеспечивающим точность измерения в соответствии с НД, ТД или чертежом на конкретное изделие или группу изделий.

(Измененная редакция, Изм. № 1).

5.4 Вместимость изделий проверяют, наливая воду комнатной температуры из мерной посуды до перелива через край или сливное устройство.

За вместимость принимают объем воды, израсходованной на наполнение изделия.

5.5 Стойкость к горячей воде проверяют путем погружения в нее изделия или, если позволяют размеры, заполнения его водой температурой $(70 \pm 5)^\circ\text{C}$ для изделий, контактирующих с горячими пищевыми продуктами, и изделий, применяемых в процессе приготовления пищи, и $(60 \pm 5)^\circ\text{C}$ для остальных изделий. Крупногабаритные изделия (например ванночка, канистра, ведро, таз) заполняют горячей водой на $(50 \pm 5)\%$ их вместимости.

На поверхности не должно быть никаких изменений.

После выдержки в течение 10—15 мин изделие вынимают (удаляют воду), охлаждают и насухо протирают. После испытания изделие должно оставаться без видимых изменений по сравнению с контрольным образцом, а вода вне или внутри его не должна окрашиваться.

5.6 Миграцию красителя проверяют пятикратной протиркой изделия белой хлопчатобумажной тканью по ГОСТ 4644 или ватным тампоном по ГОСТ 5679, предварительно смоченными водой температурой $30^\circ\text{C} - 40^\circ\text{C}$.

Для контроля изделий, окрашенных в белый цвет, применяют хлопчатобумажную ткань черного цвета.

По окончании протирки на ткани или тампоне не должно оставаться следов красителя.

5.7 Химическую стойкость проверяют погружением изделий в 1 %-ный раствор уксусной кислоты по ГОСТ 61, предварительно нагретый до температуры $(60 \pm 5)^\circ\text{C}$, на 10 мин.

При этом не должна изменяться окраска изделий, а раствор должен оставаться бесцветным, прозрачным, без осадка.

Стойкость посуды к мыльно-щелочным растворам (сода питьевая по ГОСТ 2156 1 %-ная, мыло туалетное по ГОСТ 28546 1 %-ное) определяют путем ее погружения в предварительно нагретый до температуры $(60 \pm 5)^\circ\text{C}$ мыльно-щелочной раствор на 20 мин.

Определение стойкости других изделий из пластмасс проводят в 2 %-ном мыльно-щелочном растворе (сода кальцинированная по ГОСТ 5100, мыло туалетное по ГОСТ 28546). Определение стойкости мыльниц проводят при температуре $(50 \pm 5)^\circ\text{C}$.

Затем изделия вынимают из раствора, промывают холодной водой и протирают насухо.

По окончании выдержки изделие при сравнении с контрольным образцом не должно набухать и деформироваться, а раствор — окрашиваться.

При больших габаритах изделия (например ванночка, канистра, ведро, таз) испытание проводят на образце размером не менее 70×70 мм, вырезанном из изделия. По окончании выдержки образец при сравнении с аналогичным контрольным не должен набухать и деформироваться, а раствор — окрашиваться.

Приготовление растворов — в соответствии с приложением Ж.

5.5 — 5.7 (Измененная редакция, Изм. № 1).

5.8 Сопряжение деталей проверяют, собирая изделие и сравнивая его с чертежом и контрольным образцом.

5.9 Коробление изделий проверяют щупом по НД или ТД. Изделие помещают на поверочную плиту по ГОСТ 10905 стороной, не имеющей декоративных элементов и выпуклой маркировки. К центру изделия прикладывают груз массой $(2,0 \pm 0,1)$ кг. Для подносов масса грузов установлена в зависимости от площади (таблица 2).

Таблица 2

| Площадь подноса, см ² | Масса груза, кг |
|----------------------------------|-----------------|
| До 500 | 1,5 |
| » 800 | 1,8 |
| » 1200 | 2,0 |
| » 1700 и выше | 2,5 |

Щупом проверяют зазор между изделием и плитой.

Коробление изделий цилиндрической и конической формы проверяют путем измерения диаметров не менее чем в двух взаимно перпендикулярных направлениях штангенциркулем по ГОСТ 166 и сравнением их с заданными в чертеже размерами.

Коробление B , %, рассчитывают по формуле

$$B = \frac{A}{E} 100, \quad (1)$$

где A — максимальный зазор между изделием и поверхностью, на которую помещено изделие, или разность диаметров (для изделий цилиндрической или конической формы), мм;

E — линейный размер соответствующей стороны изделия или номинальное значение диаметра (для изделий цилиндрической или конической формы), мм.

5.10 Определение стойкости к загрязнению проводят на изделии, а при его больших габаритах (например ванночка, канистра, ведро, таз) — на выделенном на поверхности изделия участке или образце размером не менее 50×50 мм.

Поверхность обрабатывают горячим мыльным раствором и вытирают насухо. Затем на обработанную поверхность наносят около 5 г вещества-загрязнителя (для изделий, контактирующих с пищевыми продуктами, — молочные продукты или жиры; для изделий, не контактирующих с пищевыми продуктами, — земля с водой; для изделий детского ассортимента — детский крем, чернила).

После выдержки в течение 2—3 ч испытуемую поверхность моют горячим мыльным раствором, насухо протирают и осматривают при дневном освещении.

На поверхности не должно быть никаких изменений.

5.11 Прочность крепления ручек проверяют следующим образом:

- изделие с одной ручкой закрепляют в подвешенном состоянии, а затем прикладывают к нему статическую нагрузку, в 2 раза превышающую массу воды, соответствующую вместимости изделия, время выдержки — 5 мин;

- изделие с двумя ручками наполняют водой до номинальной вместимости или прикладывают к нему статическую нагрузку, равную массе воды, соответствующей вместимости, и последовательно подвешивают за каждую ручку, время выдержки — 15 мин.

По истечении указанного времени не должно быть нарушения целостности изделия и ручек (наличия трещин и разрушений).

5.9 — 5.11 (Измененная редакция, Изм. № 1).

5.12 Определение стойкости рисунка (кроме нанесенного вакуумной и химической металлизацией) к истиранию

5.12.1 Приборы, материалы, реактивы

Прибор типа ДИТ-М по НД или ТД или другой, обеспечивающий номинальное усилие 14,7 Н и частоту вращения бегунка (100 ± 10) 1/мин — для пленочных изделий.

Прибор для определения стойкости рисунка к истиранию (приложение В) — для остальных изделий.

Ткань миткаль отбеленная по НД.

Ткань фланелевая по ГОСТ 29298.

Пенополиуретановая прокладка.

Сода кальцинированная по ГОСТ 5100.

Резинка чернильная по НД.

(Измененная редакция, Изм. № 1).

5.12.2 Определение стойкости к сухому трению

5.12.2.1 Подготовка к испытанию

Для испытания пленочных изделий миткаль кипятят в течение 1 ч в 2 %-ном растворе кальцинированной соды. Затем ее ополаскивают и проглаживают горячим утюгом.

Испытуемое изделие из пленки закрепляют в пяльцы рисунком наружу.

Другие изделия с рисунком закрепляют на плоскости ползуна прибора.

Истирающую ткань для пленок закрепляют на бегунке прибора, а для остальных изделий применяемую чернильную резинку закрепляют на пуансоне прибора.

5.12.2.2 Проведение испытания

Включают прибор. Изделие из пленки истирают по кругу при приложении усилия в 14,7 Н (1,5 кг) и частоте вращения бегунка (100 ± 10) 1/мин, количество циклов — 300.

Остальные изделия подвергают истиранию возвратно-поступательным движением ползуна до их основы. Допускается проводить истирание вручную при помощи чернильной резинки.

5.12.2.3 Обработка результатов испытания

За результат испытания изделий из пленки принимают среднеарифметическое значение не менее 3 определений, исходя из оценки по трехбалльной системе:

- 3 балла — истирание рисунка отсутствует;
- 2 балла » » до 50 %;
- 1 балл » » более 50 %.

За результат испытания других изделий принимают среднеарифметическое значение циклов истирания до основы не менее 5 определений.

5.12.3 Определение стойкости рисунка к мокрому трению

5.12.3.1 Приборы, материалы, реактивы — по 5.12.1 настоящего стандарта.

5.12.3.2 Подготовка к испытанию

Подготовка к испытанию — по 5.12.2.1 настоящего стандарта. При этом стирающую ткань, прошедшую предварительную обработку, смачивают 2 %-ным раствором кальцинированной соды.

5.12.3.3 Проведение испытания — по 5.12.2.2.

5.12.3.4 Обработка результатов испытания — по 5.12.2.3.

5.13 Стойкость рисунка, нанесенного методом вакуумной или химической металлизации, прочность адгезии рисунка с поверхностью изделия определяют методом решетчатых надрезов по ГОСТ 15140.

Изделие считается выдержавшим испытание, если отслаивание покрытия вдоль линии надрезов — не более 35 % поверхности с каждой решетки, т. е. не ниже 3-го балла.

5.14 Стойкость рисунка к моющим средствам определяют по 5.12, закрепив на пуансоне фланелевую ткань по ГОСТ 29298 с прокладкой из пенополиуретана толщиной 3 — 5 мм, обильно смоченные 2 %-ным мыльным раствором.

Определяют количество циклов возвратно-поступательного движения ползуна, необходимое для удаления рисунка.

5.15 Определение гигиенических показателей

(Измененная редакция, Изм. № 1).

5.15.1 Подготовка вытяжек

Выбор модельных сред и подготовка вытяжек — по [5].

5.15.2 Проведение испытания

Запах и привкус водной вытяжки — по [5].

Изменение цвета и прозрачности водной вытяжки определяют визуально, сравнивая на белом фоне 50 мл вытяжки с 50 мл дистиллированной воды, помещенных в цилиндры из бесцветного стекла.

Определение показателя 11.4 таблицы 1 — в соответствии с [1].

5.15.1, 5.15.2 **(Введены дополнительно, Изм. № 1).**

5.16 Перемещение дверок, ящиков, полок и направляющих планок проверяют 10-кратным открыванием дверок, выдвиганием ящиков и полок. Выдвижение должно быть без заеданий и перекосов.

5.17 Надежность запирающих замков проверяют 10-кратным их открыванием. Открытие и закрытие замка должно осуществляться при легком нажиме. Замок должен удерживать дверки в закрытом состоянии.

5.18 Определение стойкости рисунка флексографической печати к липкой ленте

На изделие с рисунком или образец, вырезанный из него, накладывают полосу из липкой ленты длиной 100 мм, шириной не менее 10 мм, оставляя конец длиной 10 мм неприклеенным. Приглаживают ленту вручную для удаления из-под нее пузырьков воздуха.

Затем ленту оттягивают назад под углом менее 180°. Первые 50 — 60 мм ленты оттягивают медленным движением в несколько приемов, а затем сильным рывком.

За стойкость рисунка к липкой ленте принимают среднеарифметическое значение 3 определений в соответствии с трехбалльной системой:

- 3 балла — на липкой ленте нет следов окраски;
- 2 балла — незначительное отслаивание краски;
- 1 балл — полное отслаивание краски.

5.19 Стойкость мешка с ручками к нагрузке определяют, заполняя мешок водой или любым сыпучим материалом массой, равной предусмотренной максимальной нагрузке плюс 1 кг, и выдерживая его в подвешенном за ручки состоянии в течение 1 ч.

Мешок с ручками считают выдержавшим испытание, если он не имеет повреждений.

(Измененная редакция, Изм. № 1).

5.20 Прочность зажима определяют на разрывной машине любого типа, обеспечивающей скорость раздвижения захватов (500 ± 50) мм/мин.

Пять образцов вырезают из различных участков мешка с зажимом так, чтобы зажим был расположен в середине образца перпендикулярно к направлению движения подвижного захвата машины.

Определение проводят на образцах шириной $(30 \pm 0,5)$ мм, длиной не менее 150 мм. Длина рабочей части образца — $(50 \pm 0,5)$ мм. Перед испытанием образцы выдерживают в течение 3 ч в комнатных условиях.

За результат испытания принимают среднеарифметическое 5 значений разрушающего усилия, фиксируемого шкалой машины.

5.21 Прочность сварного шва при разрыве определяют по ГОСТ 14236 на разрывной машине любого типа. Образцы для испытания шириной $(15,0 \pm 0,2)$ мм или $(18,0 \pm 0,2)$ мм и длиной не менее 150 мм вырезают из различных участков швов так, чтобы сварной шов был посередине образца и был перпендикулярен к направлению движения подвижного захвата испытательной машины. Край образцов должны быть ровными, без зазубрин и видимых дефектов.

Длина рабочей части образца — $(50 \pm 0,5)$ мм.

Скорость движения зажимов испытательной машины — в соответствии с НД или ТД на конкретный материал. Перед испытанием образцы выдерживают в течение 3 ч в комнатных условиях.

При определении прочности сварного шва, соединяющего несколько слоев пленки, за толщину материала принимают суммарную толщину слоев пленки в образце.

За результат испытания принимают среднеарифметическое пяти определений, допускаемое расхождение между которыми не должно превышать 20 %.

5.22 Герметичность сварного шва мешков (пакетов), кроме мешков для мусора, из пленочных материалов определяют, заполняя около $1/2$ объема изделия, но не более 2,0 л, водой температурой (20 ± 5) °С.

Затем изделие с водой выдерживают в подвешенном состоянии в течение 30 мин.

5.21, 5.22 **(Измененная редакция, Изм. № 1).**

5.23 Разрывное усилие сварного шва для ручек из пленки определяют по методике, изложенной в 5.21.

5.24 Деформацию крючка вешалки определяют, выдерживая вешалку под статической нагрузкой: для вешалок-плечиков для сорочек, юбок, брюк размером 26 — 42 — $(1,00 \pm 0,03)$ кг, размеров 44 — 58 — $(1,50 \pm 0,03)$ кг; для вешалок-плечиков для одежды размером 26 — 42 — $(2,00 \pm 0,05)$ кг, размеров 44 — 58 — $(4,00 \pm 0,05)$ кг; для верхней одежды размеров 26 — 42 — $(6,00 \pm 0,10)$ кг, размеров 44 — 58 — $(10,0 \pm 0,1)$ кг и $(20,0 \pm 0,1)$ кг — только для воздушного транспорта.

Вешалку с грузом подвешивают на скалку диаметром 32 мм (для воздушного транспорта — 30 мм) так, чтобы направление действия силы было вдоль оси симметрии. Нагруженное изделие выдерживают не менее 3 ч при комнатной температуре.

После выдержки, не разгружая вешалку, измеряют размер М (приложение Г) любым измерительным инструментом с погрешностью не более 0,5 мм.

5.25 Определение жесткости подносов проводят следующим образом:

- при помощи металлической линейки по ГОСТ 427 измеряют длину большей стороны подноса;

- отмечают центр подноса с обеих сторон;

- два металлических бруска устанавливают на поверочную плиту по ГОСТ 10905, длина брусков — 100 мм, ширина — $(26,0 \pm 0,5)$ мм, высота должна соответствовать высоте применяемого измерительного прибора;

- поднос устанавливают на бруски так, чтобы бруски находились по краям подноса перпендикулярно к его большей стороне и симметрично относительно оси подноса, параллельной его большей стороне;

- между подносом и поверхностью, на которую установлены бруски, помещают индикатор часового типа по ГОСТ 577 или другой аналогичный измерительный прибор таким образом, чтобы измерительная головка индикатора находилась в центре подноса (с нижней стороны), и устанавливают индикаторную головку на «0»;

- в центр подноса, установленного на бруски, помещают гирю, массу которой выбирают по 5.9, и через 1 мин записывают показание измерительной головки индикатора (мм), округляя его до первого десятичного знака.

Прогиб под нагрузкой B_1 , %, рассчитывают по формуле

$$B_1 = \frac{1}{L} 100, \quad (2)$$

где 1 — показание измерительной головки индикатора;

L — длина большей стороны подноса, мм.

5.26 Для определения герметичности крышек для консервирования берут стеклянную банку по ГОСТ 5717.2 (или банку «Глобус»), заполняют ее водой температурой (95 ± 5) °С объемом, равным $\frac{3}{4}$ вместимости банки.

Затем закрывают крышкой, предварительно подержав ее в кипящей воде не более 15 с. Банку, закрытую крышкой, выдерживают 1,5 — 2 ч, а затем опрокидывают вверх дном на фильтровальную бумагу по ГОСТ 12026. Выдерживают банку на фильтровальной бумаге 5 мин. По истечении 5 мин проверяют наличие пятен воды на фильтровальной бумаге.

Изделие считают выдержавшим испытание, если пятна воды отсутствуют.

Для проверки герметичности канистру, бутыль, бутылочку заполняют водой до места перехода корпуса к горловине и навинчивают крышку. Убедившись в отсутствии течи на поверхности канистры, бутылки, бутылочки и в швах, ее опрокидывают вверх дном и выдерживают в этом положении в течение 30 мин.

Канистру, бутыль и бутылочку считают выдержавшими испытание, если вода не просачивается через крышку.

Плотность закрывания крышек, кроме крышек для консервирования, определяют путем закрывания ими банки или бутылки. Крышка должна плотно надеваться на горловину тары.

5.27 Прочность канистр, бутылей и бутылочек определяют, сбрасывая заполненные водой, выдержавшие испытание на герметичность изделия на металлическую или бетонную поверхность. Канистры вместимостью до 5 л, бутылки и бутылочки любой вместимости сбрасывают 5 раз с высоты 120 см, канистры вместимостью более 5 л сбрасывают 3 раза с высоты 60 см. При сбрасывании должно быть обеспечено свободное падение (без вращения) изделия на дно.

Канистру, бутыль и бутылочку считают выдержавшими испытание, если на них не наблюдаются остаточных деформаций, трещин, сколов.

5.25 — 5.27 **(Измененная редакция, Изм. № 1).**

5.28 Определение деформации ванночек проводят при температуре (20 ± 5) °С. Испытуемый образец подвешивают за четыре точки крюками, укрепленными на вертикальных шнурах.

Крюки располагают так, чтобы достигался максимальный прогиб. Измеряют ширину ванночки по верхнему краю буртика на равноудаленном от крюков расстоянии штангенциркулем по ГОСТ 166.

Затем ванночку заполняют на $\frac{3}{4}$ водой температурой (60 ± 5) °С и выдерживают 5 мин. После выдержки измеряют ширину ванночки в середине и вычисляют деформацию D , %, по формуле

$$D = \frac{l_0 - l_1}{l_0} 100, \quad (3)$$

где l_0 — ширина образца до заполнения водой, мм;

l_1 — ширина образца после выдержки с водой, мм.

6 Транспортирование и хранение

6.1 Изделия транспортируют всеми видами транспорта в крытых транспортных средствах в соответствии с правилами перевозок грузов, действующими на данном виде транспорта.

6.2 Изделия, упакованные в пачки и коробки, транспортируют железнодорожным транспортом в контейнерах по ГОСТ 20435 или ГОСТ 22225 или пакетированными в термоусадочную пленку. В контейнерах тара должна быть уложена рядами с заполнением пустот прокладочным материалом.

Изделия, упакованные в ящики из картона или мешки, транспортируют по железной дороге повагонными отправками или в контейнерах.

Изделия, упакованные в плотные деревянные или фанерные ящики, транспортируют по железной дороге мелкими отправками.

6.3 Транспортирование речным транспортом проводится в контейнерах по ГОСТ 20435 или пакетами.

6.4 Транспортирование автомобильным транспортом проводится в картонных коробках и ящиках, в бумажных пачках и мешках без упаковки их в деревянные ящики.

6.5 Изделия из пластмасс хранят в крытых сухих складских помещениях на расстоянии не менее 1 м от нагревательных приборов в условиях, исключающих воздействие агрессивных сред (кислотной, щелочной и др.), а также легковоспламеняющихся и горючих жидкостей. Изделия должны быть защищены от прямого воздействия солнечного света.

6.6 Упакованные изделия укладывают в штабеля на обрешетках, поддонах или стеллажах. Расстояние от пола должно быть не менее 0,1 м.

(Измененная редакция, Изм. № 1).

6.7 Упаковка, маркировка, транспортирование и хранение изделий, отправляемых в районы Крайнего Севера и приравненные к ним местности, — по ГОСТ 15846.

7 Гарантии изготовителя

7.1 Изготовитель гарантирует соответствие изделий требованиям настоящего стандарта при соблюдении условий упаковки, транспортирования и хранения.

7.2 Гарантийный срок — 12 мес со дня реализации через торговую сеть, но не более 15 мес со дня отгрузки с предприятия-изготовителя.

ПРИЛОЖЕНИЕ А
(справочное)

Ассортимент изделий, на которые распространяется стандарт

А.1 Посуда (в том числе одноразового применения)

- А.1.1 Тарелка
- А.1.2 Миска
- А.1.3 стакан
- А.1.4 Чашка, кружка
- А.1.5 Блюде
- А.1.6 Блюдо
- А.1.7 Ваза (для фруктов, печенья, варенья и т. п.)
- А.1.8 Хлебница
- А.1.9 Менажница
- А.1.10 Сухарница
- А.1.11 Сахарница
- А.1.12 Солонка, перечница
- А.1.13 Соусница
- А.1.14 Салатница
- А.1.15 Супница
- А.1.16 Селедочница
- А.1.17 Подставка для яйца
- А.1.18 Рюмка, стопка, бокал, фужер
- А.1.19 Графин, кувшин
- А.1.20 Конфетница
- А.1.21 Масленка
- А.1.22 Чайник для заварки

А.2 Столовые приборы (в том числе одноразового применения)

- А.2.1 Ложка (столовая, десертная, чайная, для салата, для горчицы, мороженого и т. п.)
- А.2.2 Вилка (столовая, для рыбы, для лимона, для фруктов и т. п.)
- А.2.3 Нож (столовый, для фруктов и т. п.)
- А.2.4 Соломка (для коктейля, сока и т. п.)
- А.2.5 Щипцы (для льда, конфет и т. п.)
- А.2.6 Лопатка (для торта, рыбы и т. п.)

А.3 Предметы сервировки стола (в том числе одноразового применения)

- А.3.1 Скатерть
- А.3.2 Салфетка
- А.3.3 Подставка (под горячую посуду, столовые приборы и т. п.)
- А.3.4 Подстаканник
- А.3.5 Поднос
- А.3.6 Салфетница
- А.3.7 Ведерко (для льда, шампанского и т. п.)
- А.3.8 Полоскательница

А.4 Кухонные принадлежности

- А.4.1 Дуршлаг
- А.4.2 стакан, ложка мерные
- А.4.3 Доска разделочная
- А.4.4 Скалка
- А.4.5 Воронка
- А.4.6 Терка
- А.4.7 Сито
- А.4.8 Яйцезерка
- А.4.9 Шейкер, ручной миксер
- А.4.10 Соковыжималка
- А.4.11 Формы (дляпельменей, печенья, вареников и т. п.)
- А.4.12 Шприц кондитерский
- А.4.13 Совок для сыпучих продуктов
- А.4.14 Лоток для столовых приборов
- А.4.15 Щетка и совок для сметания крошек со стола
- А.4.16 Приспособления для мытья посуды (щетка, ерш, губка и т. п.)
- А.4.17 Сушилка для посуды

A.5 Емкости и вспомогательные изделия для хранения и переноски продуктов

- A.5.1 Канистра
- A.5.2 Фляга
- A.5.3 Бидон
- A.5.4 Бочка
- A.5.5 Бочонок
- A.5.6 Бутыль
- A.5.7 Ведро (для холодной питьевой воды)
- A.5.8 Банка
- A.5.9 Контейнер
- A.5.10 Судок
- A.5.11 Емкости для хранения продуктов в морозильниках и холодильниках
- A.5.12 Емкости для хранения овощей и фруктов
- A.5.13 Корзина (для ягод, овощей, фруктов и т. п.)
- A.5.14 Коробка для бутербродов и т. п.
- A.5.15 Крышки для банок, бутылок и др. емкостей из стекла, металла и др. материалов
- A.5.16 Пробки для стеклянных бутылок
- A.5.17 Мешки (пакеты) из полимерной пленки хозяйственные
(Измененная редакция, Изм. № 1).

A.6 Изделия санитарно-гигиенического назначения

- A.6.1 Занавес для ванной комнаты
- A.6.2 Коврик (для ванной комнаты, туалета, прихожей и т. п.)
- A.6.3 Решетка (для ванной, мойки и т. п.)
- A.6.4 Рукомойник
- A.6.5 Щетка (для мытья ванной, унитаза и т. п.)
- A.6.6 Таз
- A.6.7 Ведро для мусора
- A.6.8 Вантуз
- A.6.9 Корзина для бумаг
- A.6.10 Перчатки из полимерной пленки

A.7 Предметы личной гигиены и изделия для их хранения

- A.7.1. Мыльница
- A.7.2 Мочалка, губка банная
- A.7.3 Щетка для рук
- A.7.4 Зубочистка
- A.7.5 Футляры из пластмассы для зубной щетки, очков, зубочисток и т. п.
- A.7.6 Расческа, массажная щетка для волос и т. п.
- A.7.7 Шапочка из полимерной пленки
- A.7.8 Бигуди

A.8 Изделия детского ассортимента

- A.8.1 Ванночка
- A.8.2 Горшок туалетный детский
- A.8.3 Стул детский туалетный
- A.8.4 Стульчик и стол детские
- A.8.5 Манеж детский
- A.8.6 Нагрудник детский
- A.8.7 Трусы гигиенические детские
- A.8.8 Мини-лыжи
- A.8.9 Санки-лебянки
- A.8.10 Мяч
- A.8.11 Бутылочка для детского питания

A.9 Предметы интерьера

- A.9.1 Полка, шкафчик (для ванной комнаты, для кухни, для прихожей и т. п.)
- A.9.2 Табурет
- A.9.3 Ваза (для цветов и т. п.)
- A.9.4 Кашпо
- A.9.5 Столик, стойка для комнатных растений
- A.9.6 Горшок, поддонник для комнатных растений
- A.9.7 Рама (для зеркала, эстампа и т. п.)
- A.9.8 Набор для ванной комнаты

A.10 Галантерейные изделия

- A.10.1 Сумка из полимерной пленки
- A.10.2 Накладка из полимерной пленки от дождя
- A.10.3 Фартук из полимерной пленки

А.10.4 Предметы ухода за волосами (заколка, зажим, ободок и т. п.)

А.10.5 Бижутерия (браслет, бусы, запонки и т. п.)

А.10.6 Мундштук

А.10.7 Пепельница

А.11 Приспособления для развешивания одежды, белья и т. п.

А.11.1 Вешалка

А.11.2 Крючок

А.11.3 Петелька-клипса для полотенец

А.11.4 Сушилка (для белья, трикотажа и т. п.)

А.11.5 Прищепки

А.12 Изделия для садово-огородных работ

А.12.1 Грабли

А.12.2 Плодосъемник

А.12.3 Держатель для растений

А.12.4 Лейка садовая

А.12.5 Ограждение для клумб

А.12.6 Ведро для садово-огородных работ

Раздел А.12 **(Введен дополнительно, Изм. № 1).**

Примечание — Кроме того, стандарт распространяется на все изделия, аналогичные перечисленным по своему функциональному назначению.

ПРИЛОЖЕНИЕ Б

(справочное)

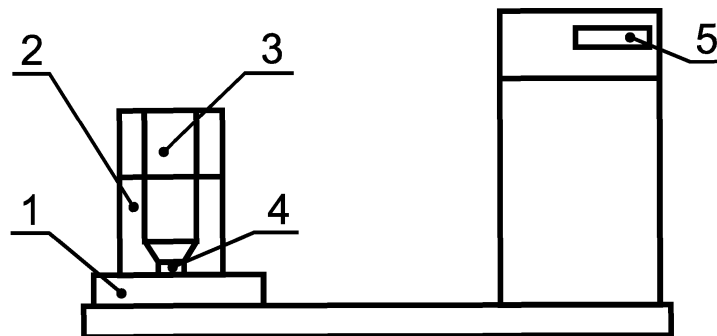
Библиография

- | | |
|-------------------------|---|
| [1] ГН 2.3.3.972—2000 | Предельно допустимые количества химических веществ, выделяющихся из материалов, контактирующих с пищевыми продуктами |
| [2] ГН 2.2.5.686—98 | Предельно допустимые концентрации (ПДК) вредных веществ в воздухе рабочей зоны |
| [3] СанПиН 2.2.4.548—96 | Гигиенические требования к микроклимату производственных помещений |
| [4] СП № 3183 | Санитарные правила. Порядок накопления, транспортировки, обезвреживания и захоронения токсичных промوتходов |
| [5] Инструкция № 880—71 | Инструкция по санитарно-химическому исследованию изделий, изготовленных из полимерных и других синтетических материалов, предназначенных для контакта с пищевыми продуктами |

ПРИЛОЖЕНИЕ Б **(Измененная редакция, Изм. № 1, Поправка).**

ПРИЛОЖЕНИЕ В
(рекомендуемое)

Схема прибора для определения стойкости рисунка
(кроме нанесенного вакуумной и химической металлизацией) к истиранию

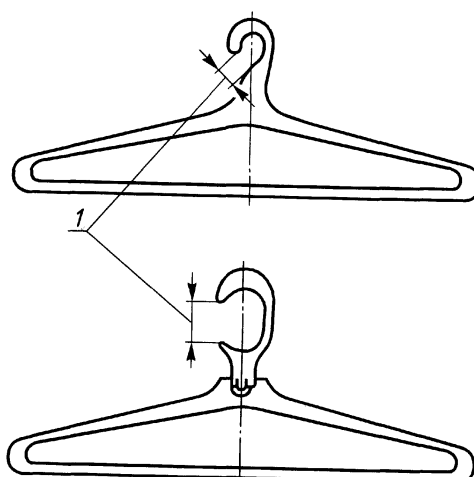


1 — ползун с кривошипно-шатунным механизмом; 2 — направляющий патрон; 3 — пуансон; 4 — чернильная резинка;
5 — счетчик

Рисунок В.1

ПРИЛОЖЕНИЕ Г
(рекомендуемое)

Схемы крючка вешалки



1 — размер М

Рисунок Г.1

ПРИЛОЖЕНИЕ Д
(обязательное)

Знак вторичной переработки изделий



Рисунок Д.1



Рисунок Д.2

Примечание к рисункам Д.1, Д.2 — Допускается обозначение полимерного материала по ГОСТ 24888 наносить рядом со знаком вторичной переработки изделий, а не внутри него.

ПРИЛОЖЕНИЕ Е
(обязательное)

Символы, наносимые на изделия

Е.1 Символ для изделий, контактирующих с пищевыми продуктами



Рисунок Е.1

Е.2 Символ для изделий, не контактирующих с пищевыми продуктами

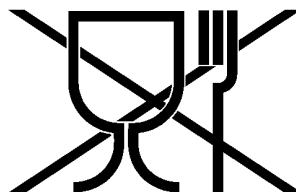


Рисунок Е.2

ПРИЛОЖЕНИЕ Ж
(рекомендуемое)

Приготовление растворов для определения химической стойкости

Ж.1 Средства измерений, посуда, реактивы

Весы лабораторные общего назначения по ГОСТ 24104, 4-го класса точности с наибольшим пределом взвешивания 200 г или другие, имеющие аналогичные метрологические характеристики.

Цилиндры мерные вместимостью 100 мл по ГОСТ 1770.

Стаканы вместимостью 250 мл по ГОСТ 25336.

Натрий двууглекислый (сода питьевая) по ГОСТ 2156.

Уксусная кислота по ГОСТ 61.

Мыло туалетное по ГОСТ 28546.

Сода кальцинированная по ГОСТ 5100.

Ж.2 Приготовление 1 %-ного раствора уксусной кислоты

Ж.2.1 Взвешивают 1,00 г уксусной кислоты, записывая результат взвешивания до второго десятичного знака, навеску помещают в стакан, затем в стакан приливают 99 мл дистиллированной воды и растворяют навеску.

Ж.3 Приготовление 1 %-ного мыльно-щелочного раствора

Ж.3.1 Взвешивают 1,00 г пищевой соды, записывая результат взвешивания до второго десятичного знака, навеску помещают в стакан, затем в стакан приливают 99 мл дистиллированной воды и растворяют навеску.

Взвешивают 1,00 г предварительно измельченного туалетного мыла, записывая результат взвешивания до второго десятичного знака, навеску помещают в стакан, затем в стакан приливают 99 мл дистиллированной воды и растворяют навеску.

Смешивают приготовленные растворы.

Ж.4 Приготовление 2 %-ного мыльно-щелочного раствора

Ж.4.1 Взвешивают 1,00 г кальцинированной соды и 1,00 г предварительно размельченного туалетного мыла, результат взвешивания записывают до второго десятичного знака. Навески помещают в стакан, затем в стакан приливают 98 мл дистиллированной воды, подогретой до температуры около 40 °С, и растворяют навеску.

ПРИЛОЖЕНИЯ Д — Ж (Введены дополнительно, Изм. № 1).

УДК 642.72—036.5:006.354

ОКС 83.140
83.140.99

Л26

ОКП 22 9310
22 9320
22 9350

Ключевые слова: посуда из пластмасс, технические условия, маркировка, упаковка, правила приемки, испытания, транспортирование, хранение

ПРИМЕЧАНИЕ ФГУП «СТАНДАРТИНФОРМ»

Указанные в разделе 2 «Нормативные ссылки» к ГОСТ Р 50962—96:
ГОСТ 13511—91 заменен на ГОСТ 13511—2006 Ящики из гофрированного картона для пищевых продуктов, спичек, табачных изделий и моющих средств;
ГОСТ Р 12.4.013—97 заменен на ГОСТ Р 12.4.230.1—2007 (ЕН 166—2002) Система стандартов безопасности труда. Средства индивидуальной защиты глаз. Общие технические требования.

Редактор *Л.И. Нахимова*
Технический редактор *В.Н. Прусакова*
Корректор *Р.А. Ментова*
Компьютерная верстка *И.А. Налейкиной*

Подписано в печать 28.07.2008. Формат 60 × 84 1/8. Бумага офсетная. Гарнитура Таймс.
Печать офсетная. Усл. печ. л. 3,26. Уч.-изд. л. 2,50. Тираж 59 экз. Зак. 716.

ФГУП «СТАНДАРТИНФОРМ», 123995 Москва, Гранатный пер., 4.
www.gostinfo.ru info@gostinfo.ru

Набрано во ФГУП «СТАНДАРТИНФОРМ» на ПЭВМ
Отпечатано в филиале ФГУП «СТАНДАРТИНФОРМ» — тип. «Московский печатник», 105062 Москва, Лялин пер., 6