

ИЗДЕЛИЯ ЛИКЕРОВОДОЧНЫЕ

Правила приемки и методы анализа

Издание официальное



Москва
Стандартинформ
2009

Предисловие

1 РАЗРАБОТАН Всероссийским научно-исследовательским институтом пищевой биотехнологии (ВНИИПБТ)

ВНЕСЕН Техническим комитетом по стандартизации ТК 176 «Спиртовая, дрожжевая и ликероводочная продукция»

2 ПРИНЯТ И ВВЕДЕН В ДЕЙСТВИЕ Постановлением Госстандарта России от 3 февраля 1998 г. № 16

3 ВВЕДЕН ВПЕРВЫЕ

4 ИЗДАНИЕ (март 2009 г.) с Изменением № 1, утвержденным в декабре 2003 г. (ИУС 5—2004, Поправкой (ИУС 8—2005))

© ИПК Издательство стандартов, 1998
© СТАНДАРТИНФОРМ, 2009

Настоящий стандарт не может быть полностью или частично воспроизведен, тиражирован и распространен в качестве официального издания без разрешения Федерального агентства по техническому регулированию и метрологии

ИЗДЕЛИЯ ЛИКЕРОВОДОЧНЫЕ

Правила приемки и методы анализа

Liqueur-vodka products.
Acceptance rules and test methods

Дата введения 1998—07—01

1 Область применения

Настоящий стандарт распространяется на ликероводочные изделия: крепкие ликеры, десертные ликеры, эмульсионные ликеры, кремы, наливки, пунши, сладкие настойки, полусладкие настойки, слабоградусные полусладкие настойки, горькие настойки, слабоградусные горькие настойки, десертные напитки, аперитивы, коктейли, бальзамы, напитки слабоградусные газированные и негазированные, джины (далее — изделия) и устанавливает правила приемки и методы анализа. Стандарт распространяется также на плодово-ягодные спиртованные соки и морсы в части методов определения массовой концентрации общего экстракта сахара и титруемых кислот и крепости (объемной доли этилового спирта).

(Измененная редакция, Изм. № 1).

2 Нормативные ссылки

В настоящем стандарте использованы ссылки на следующие стандарты:

- ГОСТ 1770—74 Посуда мерная лабораторная стеклянная. Цилиндры, мензурки, колбы, пробирки. Общие технические условия
- ГОСТ 3118—77 Кислота соляная. Технические условия
- ГОСТ 3639—79 Растворы водно-спиртовые. Методы определения концентрации этилового спирта
- ГОСТ 4165—78 Медь (II) сернокислая 5-водная. Технические условия
- ГОСТ 4204—77 Кислота серная. Технические условия
- ГОСТ 4220—75 Калий двухромовокислый. Технические условия
- ГОСТ 4328—77 Натрия гидроокись. Технические условия
- ГОСТ 4517—87 Реактивы. Методы приготовления вспомогательных реактивов и растворов, применяемых при анализе
- ГОСТ 4919.1—77 Реактивы и особо чистые вещества. Методы приготовления растворов индикаторов
- ГОСТ 5833—75 Сахароза. Технические условия
- ГОСТ 5845—79 Калий-натрий виннокислый 4-водный. Технические условия
- ГОСТ 6709—72 Вода дистиллированная. Технические условия
- ГОСТ 12026—76 Бумага фильтровальная лабораторная. Технические условия
- ГОСТ 12738—77 Колбы стеклянные с градуированной горловиной. Технические условия
- ГОСТ 14919—83 Электроплиты, электроплитки и жарочные электрошкафы бытовые. Общие технические условия
- ГОСТ 18481—81 Ареометры и цилиндры стеклянные. Общие технические условия
- ГОСТ 19908—90 Тигли, чаши, стаканы, колбы, воронки, пробирки и наконечники из прозрачного кварцевого стекла. Общие технические условия

- ГОСТ 22524—77 Пикнометры стеклянные. Технические условия
ГОСТ 24104—2001 Весы лабораторные. Общие технические требования
ГОСТ 25336—82 Посуда и оборудование лабораторные стеклянные. Типы, основные параметры и размеры
ГОСТ 25794.1—83 Реактивы. Методы приготовления титрованных растворов для кислотно-основного титрования
ГОСТ 28498—90 Термометры жидкостные стеклянные. Общие технические требования. Методы испытаний
ГОСТ 29227—91 (ИСО 835-1—81) Посуда лабораторная стеклянная. Пипетки градуированные. Часть 1. Общие требования
ГОСТ 29251—91 (ИСО 385-1—84) Посуда лабораторная стеклянная. Бюретки. Часть 1. Общие требования
ГОСТ Р ИСО 5725-1—2002 Точность (правильность и прецизионность) методов и результатов измерений. Часть 1. Основные положения и определения
ГОСТ Р ИСО 5725-2—2002 Точность (правильность и прецизионность) методов и результатов измерений. Часть 2. Основной метод определения повторяемости и воспроизводимости стандартного метода измерений
ГОСТ Р ИСО 5725-3—2002 Точность (правильность и прецизионность) методов и результатов измерений. Часть 3. Промежуточные показатели прецизионности стандартного метода измерений
ГОСТ Р ИСО 5725-4—2002 Точность (правильность и прецизионность) методов и результатов измерений. Часть 4. Основные методы определения правильности стандартного метода измерений
ГОСТ Р ИСО 5725-5—2002 Точность (правильность и прецизионность) методов и результатов измерений. Часть 5. Альтернативные методы определения прецизионности стандартного метода измерений
ГОСТ Р ИСО 5725-6—2002 Точность (правильность и прецизионность) методов и результатов измерений. Часть 6. Использование значений точности на практике
ГОСТ Р 51074—2003 Продукты пищевые. Информация для потребителя. Общие требования
ГОСТ Р 51153—98 Напитки безалкогольные газированные и напитки из хлебного сырья. Метод определения двуокси углерода
ГОСТ Р 51652—2000 Спирт этиловый ректификованный из пищевого сырья. Технические условия
ГОСТ Р 52191—2003 Ликеры. Общие технические условия
ГОСТ Р 52192—2003 Изделия ликероводочные. Общие технические условия
ГОСТ Р 52194—2003 Водки и водки особые. Изделия ликероводочные. Упаковка, маркировка, транспортирование и хранение

3 Правила приемки

3.1 Ликероводочные изделия принимают партиями. Партией считают любое количество ликероводочного изделия, изготовленное одним предприятием, одного наименования, одной даты розлива, одновременно предъявленного к приемке и оформленное одним удостоверением качества.

3.1.1 В удостоверении качества должно быть указано:

- номер удостоверения и дата его выдачи;
- наименование и адрес изготовителя, упаковщика, экспортера (поставщика), наименование страны и места происхождения;
- номер и срок действия лицензии на право производства, хранения и поставки;
- номер и срок действия сертификата соответствия;
- наименование и адрес импортера (получателя);
- наименование изделия;
- номер товаротранспортной накладной;
- количество бутылок, их вместимость, дм³;
- количество транспортных единиц (ящики, коробки, пакеты из термоусадочной пленки и др.);
- состав продукта;
- органолептические показатели (по нормативному документу и фактические);
- физико-химические показатели (по нормативному документу и фактические);
- дата розлива;
- номер нормативного документа на ликероводочное изделие;
- условия транспортирования.

Удостоверение качества должно быть заверено подписями ответственных лиц и оригинальной печатью изготовителя.

3.2 При приемке ликероводочных изделий проводят проверку качества упаковки и правильности маркирования на соответствие требованиям ГОСТ Р 52194 и ГОСТ Р 51074, качества изделий — на соответствие требованиям ГОСТ Р 52192 и ГОСТ Р 52191.

3.3 Для проверки качества, упаковки и правильности маркирования от партии ликероводочных изделий проводят отбор единиц продукта (бутылок) в выборку методом случайного отбора по таблице 1.

Таблица 1

В штуках

Объем партии ликероводочного изделия	Объем выборки	Приемочное число	Браковочное число
До 500 включ.	8	1	1
От 501 до 1200 включ.	20	2	3
» 1201 » 10000 »	32	3	4
» 10001 » 35000 »	50	5	6
» 35001 » 50000 »	80	7	8
Св. 50000	125	10	11

3.4 Партию изделий принимают, если количество бутылок, имеющих дефекты, включающие деформацию, разрывы, перекосы этикеток, подтеки клея, следы выступания штемпельной краски на лицевой стороне, подтеки и разводы от неводостойких красок, нечеткие рисунки, в выборке меньше или равно приемочному числу, и бракуют, если оно больше или равно браковочному числу.

3.1—3.4 (Измененная редакция, Изм. № 1).

3.5, 3.6 (Исключены, Изм. № 1).

3.7 При получении неудовлетворительных результатов анализа хотя бы по одному органолептическому, физико-химическому показателю или полноте налива партию бракуют.

4 Метод отбора проб

4.1 От партии изделий методом случайного отбора отбирают объединенные пробы в количестве:

20 бутылок с ненарушенной укупоркой — для определения полноты налива;

4 бутылки вместимостью 0,5 дм³ — для определения органолептических и физико-химических показателей. При другой вместимости бутылок общий объем отобранной продукции должен составлять не менее 2 дм³.

4.2 Составляют акт отбора объединенной пробы в четырех экземплярах. В акте должно быть указано:

- дата, время и место отбора пробы;
- фамилии и должности лиц, принимавших участие в отборе пробы;
- наименование и адрес изготовителя, упаковщика и экспортера (поставщика);
- наименование и адрес импортера (получателя);
- наименование ликероводочного изделия;
- количество и вместимость, дм³, бутылок в партии, от которой отобрана проба;
- дата розлива;
- наименование и номер удостоверения качества;
- номер вагона, автомашины;
- количество и вместимость, дм³, бутылок с отобранной объединенной пробой;
- описание печати или пломбы, поставленной на каждой бутылке с объединенной пробой.

Акт отбора пробы подписывают лица, принимавшие участие в отборе пробы.

4.3 Горлышко каждой бутылки с объединенной пробой обертывают куском ткани или бумагой и обвязывают шпагатом, концы которого пломбируют или опечатывают сургучной печатью на картонной или деревянной бирке с прошнурованной этикеткой, на которой должно быть указано:

- наименование и адрес изготовителя, упаковщика, экспортера (поставщика);
- наименование ликероводочного изделия;
- дата розлива;

- количество и вместимость, дм³, бутылок в партии, от которой отобрана проба;
- дата отбора пробы;
- наименование и номер удостоверения качества;
- фамилии и подписи лиц, принимавших участие в отборе пробы.

4.4 Для проведения анализа ликероводочного изделия (определения органолептических показателей, крепости, массовых концентраций общего экстракта, сахара, кислот) используют две бутылки с объединенной пробой из четырех, отобранных по 4.1. Содержимое этих двух бутылок соединяют, перемешивают и анализируют.

4.1—4.4 (Измененная редакция, Изм. № 1).

4.5 Две другие бутылки с изделием должны храниться в течение двух месяцев на случай возникновения разногласий в оценке качества.

5 Методы анализа

5.1 Определение полноты налива

Метод основан на определении объема ликероводочных изделий в бутылках с применением мерной лабораторной посуды.

5.1а Прецизионность

Расхождение между результатами двух определений, полученными в условиях повторяемости: при анализе одного и того же изделия одним оператором с использованием одного и того же оборудования (включая одни и те же партии реактивов) в пределах кратчайшего из возможных интервалов времени, будет превышать предел повторяемости r (в таблицах Д.1—Д.4 приложения Д для конкретных методик) в среднем не чаще одного раза на 20 случаев при нормальном и правильном проведении анализа. Если расхождение превышает r чаще указанной частоты, поступают в соответствии с рекомендациями 5.2.2.1 ГОСТ Р ИСО 5725-6.

Результаты определений, полученные в условиях воспроизводимости: при анализе одного и того же образца изделия в двух лабораториях (без параллельных — по одному определению), будут различаться с превышением предела воспроизводимости R (в таблицах Д.1—Д.4 приложения Д) в среднем не чаще одного раза на 20 случаев при нормальном и правильном проведении анализа. Если расхождение превышает R чаще указанной частоты, поступают в соответствии с рекомендациями 5.3.2.1 ГОСТ Р ИСО 5725-6.

Совместимость окончательных результатов анализа двух лабораторий (при двух параллельных определениях в каждой в условиях повторяемости) оценивают, сравнивая величину расхождения между двумя окончательными результатами с критической разностью $CD_{0,95}$, которая указана в таблицах конкретных методик.

Результаты совместимы (приемлемы), если величина расхождения превышает $CD_{0,95}$ не чаще одного раза на 20 случаев (партий изделия) при нормальном и правильном проведении анализа. Противоречия между результатами двух лабораторий разрешают в соответствии с рекомендациями 5.3.3 ГОСТ Р ИСО 5725-6.

Значения введенных комплексом ГОСТ Р ИСО 5725 показателей точности в условиях повторяемости и воспроизводимости, полученные расчетно-экспериментальным способом по материалам метрологической аттестации (для доверительной вероятности $P = 0,95$), представлены в таблицах «Характеристики показателей точности и прецизионности методик анализа ликероводочных изделий» (таблицы Д.1—Д.4 приложения Д).

5.1а.1 Контроль точности результатов анализа

Контролю подлежат: значение абсолютного расхождения между двумя параллельными определениями в условиях повторяемости; совместимость окончательных результатов, полученных в двух лабораториях в условиях воспроизводимости; систематическая погрешность лаборатории при проведении измерений по конкретным методикам.

Значение абсолютного расхождения между двумя параллельными определениями в условиях повторяемости сравнивают с пределом повторяемости r при выполнении каждого анализа, результат сравнения оценивают по 5.1а настоящего стандарта.

Совместимость окончательных результатов анализа, полученных в двух лабораториях в условиях воспроизводимости (при двух параллельных определениях в каждой в условиях повторяемости), оценивают по результатам сравнения с критической разностью $CD_{0,95}$ в соответствии с 5.1а настоящего стандарта не реже одного раза в год (например при сличительных испытаниях, во время проведения аккредитации или инспекционного контроля).

Контроль систематической погрешности лаборатории при проведении измерений по конкретным методикам проводят методом добавок, в качестве которых используют аттестованные растворы контролируемых компонентов в концентрациях, составляющих от 30 % до 50 % концентрации контролируемых компонентов в анализируемой пробе. Разность между результатом анализа и аттестованным значением не должна превышать значение критической разности $CD_{\text{доб}}$, указанное в таблицах Д.1—Д.4 приложения Д, при его превышении поступают в соответствии с 4.2.5 ГОСТ Р ИСО 5725-6. Периодичность контроля — один раз в месяц.

5.1a, 5.1a.1 (Введены дополнительно, Изм. № 1).

5.1.1 Аппаратура

Термометр жидкостный стеклянный с ценой деления 0,5 °С по ГОСТ 28498.

Воронка В-56-80 ХС по ГОСТ 25336.

Колбы мерные с градуированной горловиной 1-50 ХС3; 2-1-100 ХС3; 3-200ХС3; 4-1-250 ХС3; 6-500 ХС3; 6-700 ХС3; 12-1000 ХС3 по ГОСТ 12738.

Колбы 2-50-2, 2-100-1, 2-250-2, 2-500-2, 2-1000-2 по ГОСТ 1770.

Пипетка 1-2-2-5 по ГОСТ 29227.

5.1.2 Проведение анализа

Изделие из каждой из 20 бутылок, отобранных для определения полноты налива, осторожно переливают по стенке в чистую, предварительно ополоснутую испытуемым изделием мерную колбу или мерную колбу с градуированной горловиной. После слива изделия и выдержки бутылки над воронкой мерной колбы в течение 30 с проверяют объем слитого изделия.

Недолив количественно определяют внесением дополнительного объема изделия в мерную колбу до метки пипеткой с ценой деления 0,05 см³.

Перелив количественно определяют изъятием избыточного объема изделия из мерной колбы до метки пипеткой с ценой деления 0,05 см³.

Полноту налива определяют при температуре (20 ± 0,5)°С. При другой температуре учитывают поправку на температуру по соответствующей таблице [1].

За окончательный результат анализа принимают среднеарифметическое значение результатов измерений в каждой из 20 бутылок, округленное до 0,001 дм³.

5.1.1, 5.1.2 (Измененная редакция, Изм. № 1).

5.2 Определение органолептических показателей

Метод заключается в оценке прозрачности, цвета, аромата и вкуса изделия, выполняемой органолептически.

Органолептическую оценку изделия проводят в светлом, хорошо проветренном помещении без посторонних запахов.

5.2.1 Определение прозрачности

Метод основан на визуальном определении прозрачности изделия в проходящем свете или на световом экране.

5.2.1.1 Аппаратура

Пробирки типов П 1 или П 2 по ГОСТ 25336.

Пипетка 1-1-2-10 или 1-2-2-10 по ГОСТ 29227.

Штатив для пробирок.

5.2.1.2 Проведение анализа

В пробирку из бесцветного стекла наливают 10 см³ анализируемого изделия и определяют прозрачность в проходящем свете или на световом экране. При отсутствии мути изделие считают прозрачным.

5.2.2 Определение цвета

Цвет ликероводочных изделий определяют визуально или с применением фотоэлектроколориметра любой марки.

5.2.2.1 Определение цвета визуально

Метод основан на оценке оттенка и интенсивности окраски изделия в проходящем свете.

5.2.2.1.1 Аппаратура

Пробирки 10 по ГОСТ 19908.

Пипетки 1-1-2-10 или 1-2-2-10 по ГОСТ 29227.

5.2.2.1.2 Проведение анализа

10 см³ анализируемого изделия помещают в пробирку из прозрачного кварцевого стекла и определяют его цвет в проходящем свете.

5.2.2.2 Определение цвета на фотоэлектроколориметре

Метод основан на измерении оптической плотности испытуемого изделия с последующим сравнением полученного значения с предельно допустимыми значениями, установленными для каждого вида ликероводочного изделия и указанными в рецептурах [2], [3].

5.2.2.2.1 Аппаратура и реактивы

Колориметр фотоэлектрический лабораторный (фотоэлектроколориметр) типа КФК-3 или других типов с аналогичными техническими характеристиками.

Весы лабораторные высокого класса точности с наибольшим пределом взвешивания 200 г по ГОСТ 24104.

Термометры жидкостные стеклянные с ценой деления 0,1 или 0,5 °С по ГОСТ 28498.

Колбы 2-100-2 и 2-1000-2 по ГОСТ 1770.

Пипетки 1-1-2-5 и 1-1-2-10 по ГОСТ 29227.

Калий двухромовоокислый по ГОСТ 4220.

5.2.2.2.2 Приготовление раствора двухромовоокислого калия массовой концентрации 0,0015 моль/дм³

Навеску предварительно перекристаллизованного двухромовоокислого калия массой (0,451 ± 0,001) г растворяют при помешивании в мерной колбе вместимостью 1000 см³ в 500 см³ дистиллированной воды. Объем полученного раствора доводят дистиллированной водой до метки при 20 °С и перемешивают. Оптическую плотность данного раствора измеряют на фотоэлектроколориметре в сравнении с дистиллированной водой в кювете с толщиной поглощающего свет слоя 5 мм при светофильтре с длиной световой волны 413 нм.

Оптическая плотность раствора должна быть равной 0,400. Если оптическая плотность раствора будет иная, рассчитывают поправочный коэффициент K по формуле

$$K = \frac{0,400}{D}, \quad (1)$$

где 0,400 — оптическая плотность раствора двухромовоокислого калия массовой концентрации 0,0015 моль/дм³;

D — оптическая плотность раствора двухромовоокислого калия, полученная на используемом фотоэлектроколориметре.

5.2.2.2.1, 5.2.2.2.2 (Измененная редакция, Изм. № 1).

5.2.2.2.3 Проведение анализа

Анализируемое изделие наливают в кювету и измеряют его оптическую плотность в сравнении с дистиллированной водой. Размер кюветы и длина световой волны для измерения оптической плотности изделия в зависимости от его наименования указаны в рецептуре на каждое изделие [2], [3].

Измерение оптической плотности проводят трижды. Результаты измерений записывают с точностью до третьего десятичного знака.

За окончательный результат измерения принимают среднеарифметическое значение результатов трех параллельных измерений, расхождение между которыми не должно превышать 0,010.

Если оптическая плотность раствора двухромовоокислого калия меньше или больше 0,400, то полученное значение оптической плотности анализируемого изделия умножают на установленный поправочный коэффициент и вычисляют приведенную оптическую плотность $D_{\text{прив.}}$ по формуле

$$D_{\text{прив.}} = D_{\text{изд.}} \cdot K, \quad (2)$$

где $D_{\text{изд.}}$ — оптическая плотность анализируемого изделия;

K — поправочный коэффициент.

Приведенную оптическую плотность $D_{\text{прив.}}$ сравнивают с предельно допустимыми значениями оптических плотностей [2], [3].

Изделие считается соответствующим требованиям нормативной документации по цвету, если полученные результаты соответствуют предельно допустимому значению оптической плотности, указанному в рецептуре.

Диапазон измерений оптической плотности регламентируется для каждого вида ликероводочных изделий [2], [3].

5.2.3 Определение аромата и вкуса

Метод заключается в органолептической оценке аромата и вкуса анализируемого изделия.

5.2.3.1 Аппаратура

Бокалы дегустационные.

5.2.3.2 Проведение анализа

Около 50 см³ анализируемого изделия наливают в дегустационный бокал и тотчас же после предварительного перемешивания вращением определяют аромат и вкус изделия.

5.3 Определение крепости изделий ареометром

Метод основан на измерении объемной доли этилового спирта ареометром для спирта в дистилляте, полученном после предварительной перегонки спирта из анализируемого изделия. Диапазон измерения объемной доли этилового спирта 0 %—101 %. Погрешность измерения 0,1 % (по объему).

Перед измерением объемной доли спирта в напитках слабоградусных газированных необходимо предварительно удалить двуокись углерода продуванием воздуха в течение 3—5 мин водоструйным насосом или насосом Комовского, либо путем создания вакуума на 1—2 мин до исчезновения пены и появления больших пузырей на поверхности напитка.

Допускается определять крепость изделий с применением автоматических электронных спиртомеров, включенных в Государственный реестр средств измерений.

5.3.1 Аппаратура, материалы и реактивы

Ареометры стеклянные для спирта типа АСП-1 или АСП-2 по ГОСТ 18481.

Термометры жидкостные стеклянные с ценой деления 0,1 или 0,5 °С по ГОСТ 28498.

Каплеуловитель К0-14/23-60 ХС или К0-60 ХС по ГОСТ 25336.

Колбы 2-250-2, 2-500-2 по ГОСТ 1770.

Колбы К-1-500-29/32 ТХС, К-1-1000-29/32 ТХС или П-1-500-29/32 ТС, П-1-1000-29/32 ТС по ГОСТ 25336.

Холодильник стеклянный лабораторный ХШ-1-400-29/32 ХС или ХПТ-3-400 по ГОСТ 25336.

Цилиндры 1 50/335 по ГОСТ 18481 или 1-250, 1-500 по ГОСТ 1770.

Электроплитка бытовая по ГОСТ 14919.

Вода дистиллированная по ГОСТ 6709.

Лабораторная установка перегонки спирта может быть двух исполнений — I и II (см. рисунок 1) и состоит из перегонной (плоскодонной или круглодонной) колбы 1, соединенной через каплеуловитель 2 с зашлифованной нижней частью холодильника 3. Допускается использовать колбу, закрывающуюся резиновой пробкой с отверстием, в которое вмонтирован каплеуловитель с оплавленным концом.

Холодильник соединен с приемной колбой 5 стеклянной трубкой 4 с вытянутым узким концом, который должен доходить почти до дна приемной колбы, но не касаться его.

Лабораторная установка для перегонки спирта должна отвечать требованиям герметичности.

5.3.2 Подготовка к анализу

250—500 см³ изделия, отмеренного мерной колбой при температуре 20 °С, помещают в перегонную колбу вместимостью 500—1000 см³. Мерную колбу ополаскивают два-три раза дистиллированной водой, сливая ее содержимое в перегонную колбу с таким расчетом, чтобы объем дистиллированной воды не превышал 60—100 см³.

Перегонку проводят с использованием лабораторной установки, изображенной на рисунке 1. Приемной колбой служит та же мерная колба, которой отмеривают анализируемое изделие. В нее наливают 10—15 см³ дистиллированной воды и погружают узкий конец стеклянной трубки холодильника для получения водяного затвора. Затем колбу помещают в баню с холодной водой и (или) льдом и начинают перегонку.

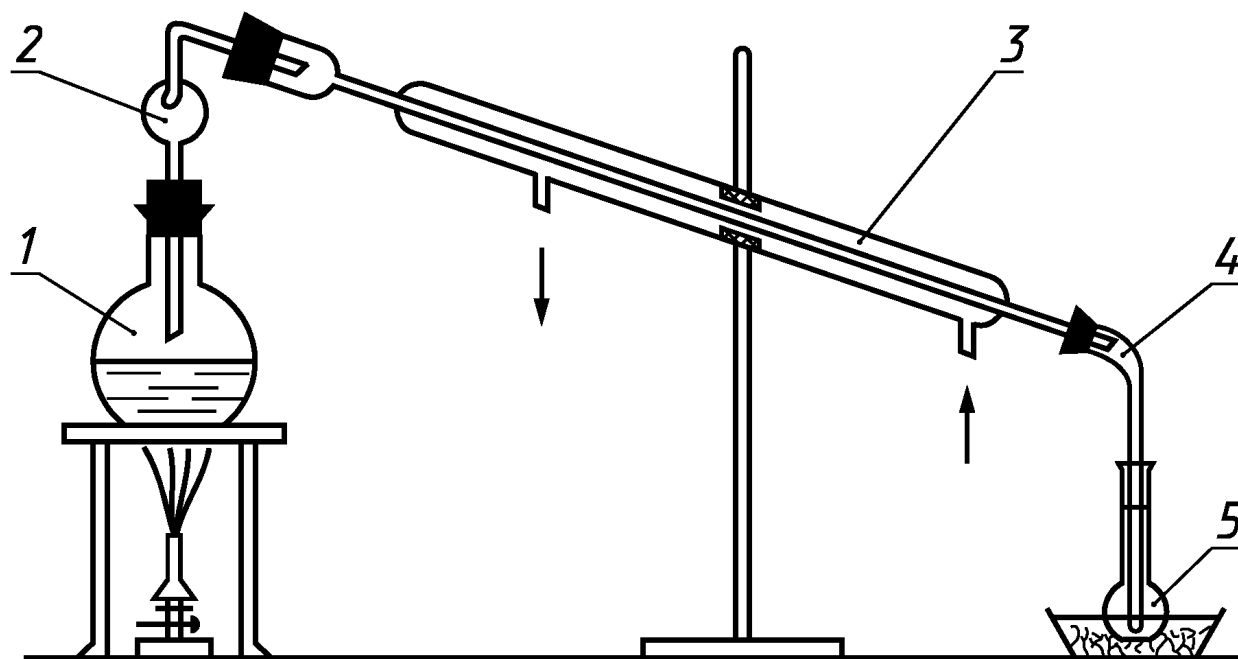
После заполнения приемной колбы примерно наполовину ее объема колбу опускают так, чтобы конец трубки холодильника не погружался в дистиллят. Конец трубки холодильника ополаскивают 5 см³ дистиллированной воды и продолжают перегонку без водяного затвора.

После заполнения приемной колбы дистиллятом на $\frac{4}{5}$ объема перегонку прекращают. Колбу с дистиллятом доливают дистиллированной водой немного ниже метки и выдерживают в течение 20—30 мин при температуре 20 °С в водяной бане.

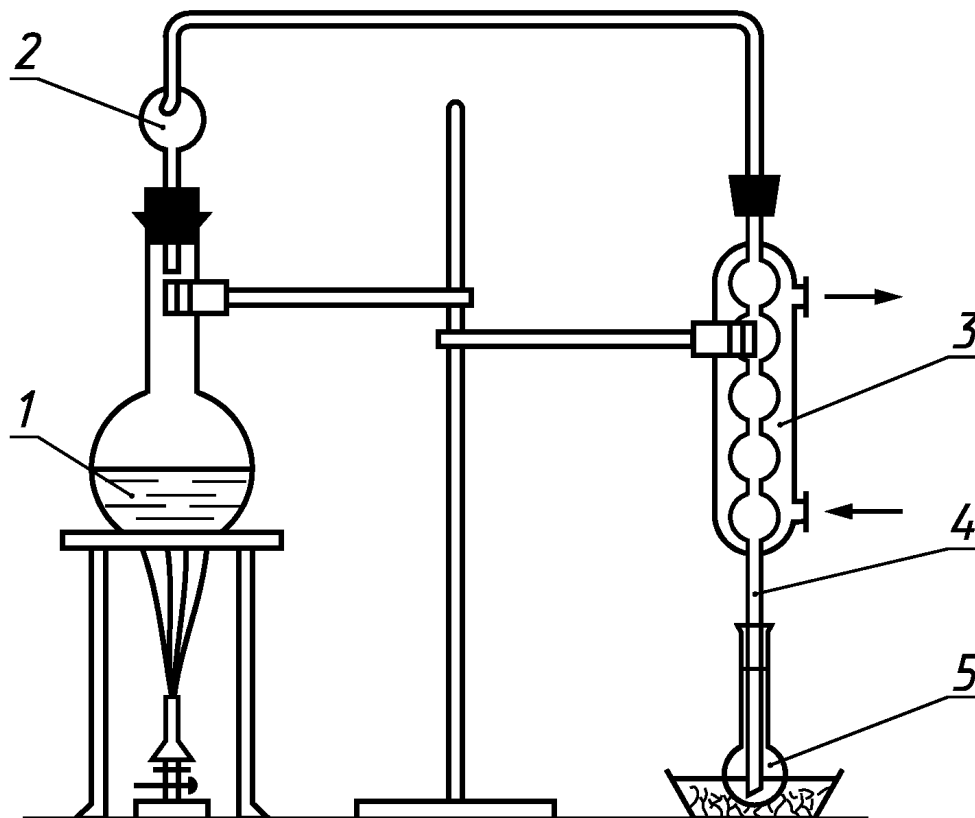
Затем содержимое приемной колбы доводят до метки дистиллированной водой и тщательно перемешивают.

5.3—5.3.2 (Измененная редакция, Изм. № 1).

Исполнение I



Исполнение II



1 — перегонная колба (плоскодонная или круглодонная); 2 — каплеуловитель; 3 — холодильник (ХПТ или ХШ);
4 — стеклянная трубка; 5 — приемная колба

Рисунок 1 — Прибор для перегонки спирта

5.3.2а Проведение анализа

Стеклоанный цилиндр для ареометра вместимостью 250—500 см³ ополаскивают небольшим количеством анализируемого дистиллята (около 20 см³). Оставшийся в колбе дистиллят переливают по стенке в цилиндр, перемешивают его стеклянной мешалкой по всей высоте столба жидкости, измеряют температуру дистиллята и определяют объемную долю этилового спирта по ГОСТ 3639, которая соответствует крепости анализируемого изделия.

(Введен дополнительно, Изм. № 1).

5.3.3 Обработка результатов

За окончательный результат измерения принимают среднеарифметическое значение результатов двух параллельных измерений крепости, расхождение между которыми не превышает 0,1 % (по объему). Расчеты при определении объемной доли этилового спирта для его учета выполняют до сотых долей процента, во всех остальных случаях — до десятых долей процента.

Допускаемое расхождение между результатами измерения крепости в двух лабораториях не должно превышать 0,15 % (по объему).

(Измененная редакция, Изм. № 1).

5.3.4 Определение крепости с применением автоматических электронных приборов

5.3.4.1 Оптический спиртомер «ИКОНЭТ-М» предназначен для определения объемной доли этилового спирта в водно-спиртовых и многокомпонентных спиртосодержащих растворах без предварительной перегонки спирта. Метод основан на сравнении оптических характеристик анализируемого раствора с характеристиками эталонного водно-спиртового раствора.

Диапазон измерений 3 %—97 %.

Предел допускаемой погрешности измерений $\pm 0,05$ %.

Определение крепости проводят по инструкции, приложенной к прибору.

Изготовитель: ЗАО фирма «Сигма-Оптик Лтд», Россия, Москва.

5.3.4.2 Электронный прибор «Денсимат» предназначен для определения объемной доли этилового спирта в водно-спиртовых растворах с использованием принципа гидростатических весов.

Данный прибор позволяет определять плотность водно-спиртовых растворов с точностью до $\pm 0,00005$ г/см³ и температуру с точностью до $\pm 0,05$ °С в диапазоне от 0,05 до 2,25 г/см³ и приводить значение плотности к стандартному при температуре 20 °С.

Объемная доля этилового спирта в ликероводочных изделиях определяется после предварительной перегонки спирта.

Значения плотности растворов при температуре 20 °С, полученные на приборе «Денсимат», переводятся в значения объемной доли спирта на приборе «Алкомет».

Объемную долю этилового спирта допускается рассчитывать по существующим «Таблицам для определения содержания этилового спирта в водно-спиртовых растворах» [4а], используя данные, полученные на приборе «Денсимат».

Определение крепости проводят по инструкции, приложенной к прибору.

Изготовитель: фирма «Gibertini Electronica SRL», Италия.

5.3.4.3 Электронные денситометры Anton Paar DMA 4500 и DMA 5000 для быстрого и точного определения объемной доли этилового спирта в водно-спиртовых растворах после предварительной перегонки спирта.

Метод основан на измерении частоты колебаний U-образной осциллирующей трубки, заполненной 1 см³ пробы.

Диапазон измерений 0 %—100 %.

Предел допускаемой погрешности измерений $\pm 0,04$ %.

Определение крепости проводят по инструкции, приложенной к прибору.

Изготовитель: фирма «Anton Paar GmbH», Австрия.

5.3.4—5.3.4.3 (Введены дополнительно, Изм. № 1).

5.4—5.4.1.3 (Исключены, Изм. № 1).

5.4.2 Определение массовой концентрации общего экстракта рефрактометрическим методом

Метод основан на определении массовой концентрации сухих веществ рефрактометром при температуре 20 °С и обеспечивает точность определения с пределом повторяемости $r = 1,7$ г/100 см³ и пределом воспроизводимости $R = 2,5$ г/100 см³.

(Измененная редакция, Изм. № 1).

5.4.2.1 Аппаратура, материалы и реактивы

Рефрактометр лабораторный типа Пульфриха или типа Аббе Пб по НД.

Термометр жидкостный стеклянный с ценой деления 0,1 или 0,5 °С по ГОСТ 28498.

Палочка стеклянная.

Колбы 2-200-2 и 2-250-2 по ГОСТ 1770.

Вода дистиллированная по ГОСТ 6709.

5.4.2.2 Проведение анализа

Содержимое колбы, оставшееся после перегонки спирта из анализируемого изделия (5.3.2), переносят без потерь с помощью дистиллированной воды в мерную колбу вместимостью 200—250 см³. Объем колбы доводят дистиллированной водой до метки при температуре 20 °С и перемешивают. Стеклопалочкой наносят каплю анализируемого раствора на нижнюю призму рефрактометра. Верхнюю часть призмы опускают, плотно прикладывают к нижней неподвижной части призмы и проводят отсчет по шкале рефрактометра.

При отсчете показаний прибора необходимо отмечать температуру, при которой проводят испытание. Если температура отличается от 20 °С, вносят соответствующую поправку, приведенную в таблице А.1 приложения А.

Проводят не менее двух параллельных определений в условиях повторяемости с точностью до десятых долей.

Перевод найденных значений по шкале рефрактометра в значения содержания общего экстракта C , г/100 см³, анализируемого изделия осуществляют по таблице Б.1 приложения Б.

Результат округляют до десятых долей г/100 см³.

5.4.2.3 Обработка результатов

За окончательный результат анализа принимают среднеарифметическое значение результатов двух параллельных определений. Окончательный результат указывают с точностью до десятых долей г/100 см³.

5.4.2.4 Характеристики показателей точности и прецизионности определения массовой концентрации общего экстракта рефрактометрическим методом приведены в таблице Д.1 приложения Д. В таблице Д.1 представлены данные, полученные в результате проведения исследования в соответствии с рекомендациями ГОСТ Р ИСО 5725-1, ГОСТ Р ИСО 5725-2, ГОСТ Р ИСО 5725-4 и ГОСТ Р ИСО 5725-6.

5.4.2.2—5.4.2.4 (Измененная редакция, Изм. № 1).

5.4.2.5 Исключен, Изм. № 1).

5.5 Определение массовой концентрации сахара

Массовую концентрацию сахара определяют методом прямого титрования или фотоколориметрическим методом (с применением антронового реагента).

5.5.1 Метод прямого титрования

Метод основан на восстановлении инвертным сахаром оксида меди (2⁺) до оксида меди (1⁺) и обеспечивает точность определения с пределом повторяемости r от 0,4 до 2,9 г/100 см³ и пределом воспроизводимости $R = 8$ г/100 см³.

Определенный объем раствора Фелинга установленной концентрации титруют анализируемым раствором, содержащим сахар, до полного восстановления оксида меди (2⁺) до оксида меди (1⁺). Диапазон измерения массовой концентрации сахара от 0 до 60,0 г/100 см³.

Данный метод применяют при контроле продукции, а также при возникновении разногласий в оценке качества.

5.5.1.1 Аппаратура, материалы и реактивы

Весы лабораторные высокого класса точности с наибольшим пределом взвешивания 200 г по ГОСТ 24104.

Термометры жидкостные стеклянные с ценой деления 0,1 и 0,5 °С по ГОСТ 28498.

Секундомер по НД.

Баня водяная.

Эксикатор по ГОСТ 25336.

Капельницы по ГОСТ 25336.

Колбы 2-50-2; 2-100-1; 2-200-2; 2-250-2 и 2-1000-2 по ГОСТ 1770.

Колбы КН-2-100-18 ТХС и КН-2-200-18 ТХС по ГОСТ 25336.

Бюретки 1-1-2-25-0,1 по ГОСТ 29251.

Цилиндры 1-100; 1-250 и 1-500 по ГОСТ 1770.

Стакан В-1-1000 ТС или Н-2-1000 ТХС по ГОСТ 25336.

Стаканчики для взвешивания по ГОСТ 25336.

Воронки по ГОСТ 25336.

Медь (II) сернокислая 5-водная по ГОСТ 4165.

Калий-натрий виннокислый 4-водный по ГОСТ 5845.

Натрия гидроокись по ГОСТ 4328, раствор $c(\text{NaOH}) = 1$ моль/дм³ или стандарт-титры в ампулах концентрации $c(\text{NaOH}) = 1$ моль/дм³.

Кислота соляная по ГОСТ 3118.

Метиленовый голубой, спиртовой раствор с массовой долей 1 %; готовят по ГОСТ 4919.1.

Кальций хлористый [4].

Сахароза, ч. д. а, по ГОСТ 5833.

Спирт этиловый ректификованный по ГОСТ 5962.

Фенолфталеин, раствор с массовой долей 1 % в растворе с объемной долей этилового спирта 70 %; готовят по ГОСТ 4919.1.

5.5—5.5.1.1 (Измененная редакция, Изм. № 1).

5.5.1.2 Приготовление растворов

Раствор Фелинга I готовят следующим образом:

навеску предварительно перекристаллизованной сернокислой меди массой $(69,39 \pm 0,1)$ г растворяют в 500—700 см³ дистиллированной воды в мерной колбе вместимостью 1000 см³. Объем раствора доводят дистиллированной водой до метки при температуре 20 °С, перемешивают и фильтруют через бумажный фильтр.

Раствор Фелинга II готовят следующим образом:

навеску виннокислого калия-натрия массой $(346,0 \pm 0,1)$ г растворяют в 500 см³ дистиллированной воды в мерной колбе вместимостью 1000 см³ при слабом нагревании на водяной бане (температура не более 50 °С).

Отдельно готовят раствор гидроокиси натрия: навеску массой $(103,20 \pm 0,01)$ г растворяют в 200 см³ дистиллированной воды. Полученный раствор переливают в колбу, содержащую раствор виннокислого калия-натрия, и перемешивают. Объем раствора доводят дистиллированной водой до метки при температуре 20 °С, перемешивают и фильтруют через бумажный фильтр.

5.5.1.3 Подготовка к анализу

5.5.1.3.1 Определение поправочного коэффициента к титру растворов Фелинга I и II

Поправочный коэффициент к титру растворов Фелинга устанавливают по стандартному раствору инвертного сахара. Сахарозу, ч. д. а, или сахар-рафинад измельчают до получения сахарной пудры, выдерживают в течение 2—3 дней в эксикаторе над хлористым кальцием. Навеску сахарозы массой $(2,00 \pm 0,01)$ г растворяют в 50 см³ дистиллированной воды в мерной колбе вместимостью 250 см³. В колбу приливают 3 см³ концентрированной соляной кислоты (плотностью 1,19 г/см³), перемешивают и проводят инверсию сахарозы в течение 5 мин при температуре 67 °С—70 °С. Затем содержимое колбы быстро охлаждают до температуры 20 °С и нейтрализуют раствор до слабощелочной реакции раствором гидроокиси натрия $c(\text{NaOH}) = 1$ моль/дм³ с фенолфталеином. Содержимое колбы доводят дистиллированной водой до метки и перемешивают. Полученный раствор используют для титрования растворов Фелинга.

В коническую колбу вместимостью 200 см³ помещают по 10 см³ растворов Фелинга I и II и нагревают до кипения. Нагрев регулируют таким образом, чтобы кипение произошло не позднее чем через 2 мин. Затем добавляют 2—3 капли раствора метиленового голубого и, не прекращая кипячения, добавляют по каплям из бюретки раствор инвертного сахара до исчезновения синей окраски. После этого к смеси добавляют 3—5 капель раствора метиленового голубого и продолжают приливать раствор инвертного сахара, не прекращая кипячения, до появления красной или оранжевой окраски.

Продолжительность кипения жидкости в колбе в течение всего титрования не должна превышать 3 мин. После этого отмечают объем израсходованного на титрование раствора инвертного сахара. Этот результат считают ориентировочным. Затем проводят повторное титрование, для чего к смеси растворов Фелинга I и II до нагревания прибавляют на 0,5—1,0 см³ меньше раствора инвертного сахара, чем при первом титровании.

Смесь в колбе кипятят в течение 2 мин и, не прекращая кипячения, добавляют 3—5 капель раствора метиленового голубого. Затем начинают приливать из бюретки по 2—3 капли раствора инвертного сахара, продолжая кипячение в течение 2—3 с после каждого прибавления раствора сахара до исчезновения синей и появления красной или оранжевой окраски. После окончания титрования отмечают объем израсходованного на титрование раствора.

Определение проводят не менее трех раз. Для вычисления коэффициента к титру раствора Фелинга используют среднеарифметическое значение результатов трех измерений, допускаемое расхождение между крайними значениями которых не превышает 2 % относительно среднеарифметического значения.

Поправочный коэффициент K к титру раствора Фелинга (г сахарозы) вычисляют по формуле

$$K = \frac{V m}{250}, \quad (5)^*$$

где V — объем раствора инвертного сахара, израсходованный на титрование, см³;

m — масса навески сахарозы, г;

250 — объем стандартного раствора инвертного сахара, см³.

(Измененная редакция, Изм. № 1).

5.5.1.4 Проведение анализа

Для проведения анализа изделие предварительно разбавляют дистиллированной водой в соответствии с таблицей 3**.

Т а б л и ц а 3** — Разведение ликероводочного изделия в зависимости от содержания в нем сахара

Массовая концентрация сахара, г/100 см ³	Объем анализируемого изделия, см ³	Вместимость колбы, см ³
До 5	—	—
От 5,0 до 12 включ.	20	50
» 13 » 24 »	20	100
» 25 » 30 »	25	200
» 31 » 50 »	10	100
» 51 » 60 »	20	250

25 см³ разбавленного анализируемого раствора помещают в мерную колбу вместимостью 100 см³, приливают 25 см³ дистиллированной воды и 3 см³ соляной кислоты (плотностью 1,19 г/см³). Содержимое колбы перемешивают и выдерживают на водяной бане при температуре 67 °С—70 °С в течение 5 мин при частом помешивании. Затем жидкость в колбе быстро охлаждают до комнатной температуры, добавляют 1—2 капли раствора фенолфталеина и осторожно нейтрализуют раствором гидроксида натрия с $(\text{NaOH}) = 1$ моль/дм³ до слабощелочной реакции (бледно-розовая окраска). Объем раствора в колбе доводят дистиллированной водой до метки при температуре 20 °С и перемешивают.

Анализируемый раствор наливают в бюретку и титруют им смесь растворов Фелинга, состоящую из 10 см³ раствора Фелинга I и 10 см³ раствора Фелинга II.

5.5.1.5 Обработка результатов

По объему анализируемого раствора, израсходованного на титрование, рассчитывают массовую концентрацию сахара c , г/100 см³, по формуле

$$c = \frac{K 100 n}{V}, \quad (6)$$

где K — поправочный коэффициент к титру раствора Фелинга;

100 — объем раствора анализируемого изделия после инверсии, см³;

n — коэффициент разведения анализируемого изделия;

V — объем анализируемого изделия, израсходованный на титрование, см³.

П р и м е ч а н и е. Коэффициенты разведения n рассчитывают по формуле

$$n = \frac{V_1 \cdot V_3}{V_2 \cdot V_4}, \quad (6a)$$

где V_1 — вместимость колбы, см³ (табл. 3);

V_2 — объем анализируемого изделия, см³;

V_3 — вместимость колбы для проведения инверсии сахарозы, см³;

V_4 — объем анализируемого раствора, взятого для инверсии, см³ (25 см³).

Вычисления проводят до сотых долей г/100 см³.

* Формулы 3, 4, 7—11 (Исключены, Изм. № 1).

** Таблицы 2, 4, 5 (Исключены, Изм. № 1).

За окончательный результат анализа принимают среднеарифметическое значение результатов двух параллельных определений. Результат округляют до десятых долей г/100 см³.

5.5.1.6 Характеристики показателей точности и прецизионности определения массовой концентрации сахара методом прямого титрования приведены в таблице Д.2 приложения Д.

5.5.1.5, 5.5.1.6 (Измененная редакция, Изм. № 1).

5.5.1.7, 5.5.2—5.5.2.7.3 (Исключены, Изм. № 1).

5.5.3 Фотоэлектроколориметрический метод с применением антронового реагента

Метод основан на расщеплении сложных углеводов до моносахаридов в сильноокислой среде с последующей их гидратацией и образованием оксиметилфурфузола, образующего при реакции с антроном комплексное соединение синевато-зеленого цвета. Интенсивность образовавшейся окраски пропорциональна содержанию сахаров в реакционной среде. Метод обеспечивает точность определения с пределами повторяемости r от 0,4 до 2,9 г/100 см³ и пределами воспроизводимости $R = 8$ г/100 см³.

Диапазон измерения массовой концентрации сахара от 0,002 до 0,01 г/100 см³.

5.5.3.1 Аппаратура, материалы и реактивы

Весы лабораторные высокого класса точности с наибольшим пределом взвешивания 200 г по ГОСТ 24104.

Колориметр фотоэлектрический лабораторный (фотоэлектроколориметр) типа КФК-3 или других типов с аналогичными техническими характеристиками.

Секундомер по НД.

Термометры жидкостные стеклянные с ценой деления 0,1 или 0,5 °С по ГОСТ 28498.

Баня водяная.

Воронки лабораторные по ГОСТ 25336.

Колбы 1-100-2, 1-200-2 и 1-250-2 по ГОСТ 1770.

Пробирки вместимостью 25 см³ с шлифованными пробками по НД.

Пипетки 1-2-2-5 и 1-2-2-10 по ГОСТ 29227.

Бюретки 1-1-2-25-0,1 и 1-1-2-50-0,1 по ГОСТ 29251.

Цилиндр 1-250 по ГОСТ 1770.

Стаканчики для взвешивания по ГОСТ 25336.

Стаканы ВН-100 по ГОСТ 25336.

Кислота серная по ГОСТ 4204.

Сахароза, ч. д. а., по ГОСТ 5833.

Вода дистиллированная по ГОСТ 6709.

Антрагон, ч. д. а., [6], раствор массовой долей 0,2 % в концентрированной серной кислоте плотностью 1,835 г/см³.

5.5.3, 5.5.3.1 (Измененная редакция, Изм. № 1).

5.5.3.2 Подготовка к анализу

5.5.3.2.1 Приготовление антронового реагента

Навеску антрона массой $(0,367 \pm 0,001)$ г количественно переносят в мерную колбу вместимостью 100 см³, приливают 50 см³ концентрированной серной кислоты плотностью 1,835 г/100 см³ и растворяют антрагон при помешивании. Содержимое колбы доводят серной кислотой до метки, перемешивают и помещают в темное место на 4 ч до полного растворения антрона. Полученный раствор следует хранить в темном месте при температуре 6 °С—8 °С не более 15 сут.

Для получения антронового реагента допускается использование концентрированной кислоты, х. ч., но при этом срок годности реагента не должен превышать 2 сут.

5.5.3.2.2 Установление коэффициента пропорциональности

Коэффициент пропорциональности устанавливают для каждого используемого в работе фотоэлектроколориметра. Для этого используют стандартные растворы сахарозы, которые готовят следующим образом: навеску предварительно высушенной в эксикаторе в течение 3 сут сахарозы массой $(0,200 \pm 0,001)$ г количественно переносят в мерную колбу вместимостью 200 см³, приливают 100 см³ дистиллированной воды и растворяют. Содержимое колбы доводят дистиллированной водой до метки при 20 °С и перемешивают. Из приготовленного раствора отбирают 8 см³, помещают в мерную колбу вместимостью 100 см³, объем доводят до метки дистиллированной водой и перемешивают.

Полученный раствор используют для проведения колориметрической реакции с антроновым реагентом.

В пробирку с шлифованной пробкой помещают 5 см³ антронового реагента, осторожно по стенке пробирки приливают 2,5 см³ анализируемого раствора таким образом, чтобы жидкости не смешивались, а образовывали два слоя.

Параллельно аналогично анализируемому готовят контрольный раствор, добавляя вместо испытуемого раствора дистиллированную воду.

Пробирки закрывают шлифованными пробками, их содержимое перемешивают и помещают в кипящую водяную баню на 6 мин. Затем содержимое пробирок охлаждают до комнатной температуры в проточной холодной воде и измеряют интенсивность образовавшейся синевато-зеленой окраски на фотоэлектроколориметре при длине световой волны 590 нм в кювете толщиной поглощающего свет слоя 5 мм в сравнении с контрольным раствором.

Одновременно проводят не менее пяти параллельных определений.

За результат анализа принимают среднеарифметическое значение результатов всех параллельных определений.

Полученное среднеарифметическое значение оптической плотности используют для расчета коэффициента пропорциональности K по формуле

$$K = \frac{c}{D}, \quad (12)$$

где c — массовая концентрация раствора сахарозы, г/100 см³;

D — оптическая плотность.

5.5.3.3 Проведение анализа

Анализируемый раствор разбавляют дистиллированной водой с таким расчетом, чтобы содержание сахаров в разбавленном растворе было от 5 до 10 мг в 100 см³.

Необходимое разбавление определяют по таблице В.1 приложения В. Разбавленный раствор анализируемого изделия используют для анализа, описание которого приведено в 5.5.3.2.2 (абзацы 4—6).

5.5.3.4 Обработка результатов

Массовую концентрацию сахара c , г/100 см³, рассчитывают по формуле

$$c = \frac{K D n}{1000}, \quad (13)$$

где K — коэффициент пропорциональности, установленный экспериментально для используемого фотоэлектроколориметра;

D — оптическая плотность;

n — коэффициент разведения;

1000 — перевод мг в г.

Вычисления проводят с точностью до второго десятичного знака.

За окончательный результат анализа принимают среднеарифметическое значение двух параллельных определений. Окончательный результат анализа округляют до десятых долей г/100 см³.

5.5.3.5 Характеристики показателей точности и прецизионности определения массовой концентрации сахара фотоколориметрическим методом (с применением антронового реагента) приведены в таблице Д.3 приложения Д.

5.5.3.4, 5.5.3.5 (Измененная редакция, Изм. № 1).

5.5.3.6 (Исключен, Изм. № 1).

5.6 Определение массовой концентрации кислот

5.6.1 Ацидиметрический метод

Метод основан на титровании определенного объема анализируемого изделия раствором гидроксида натрия до получения нейтральной реакции, устанавливаемой при помощи индикатора и обеспечивает точность определения с пределами повторяемости $r = 0,01$ г/100 см³ и $r = 0,028$ г/100 см³ и пределами воспроизводимости $R = 0,017$ г/100 см³ и $R = 0,048$ г/100 см³.

5.6.1.1 Аппаратура, материалы и реактивы

Весы лабораторные высокого класса точности с наибольшим пределом взвешивания 200 г по ГОСТ 24104.

Колбы Кн-2-100-18 ТХС или Кн-2-250-18 ТХС по ГОСТ 25336.

Бюретка 1-1-2-25-0,1 по ГОСТ 29251.

Цилиндры 1-50 и 1-100 по ГОСТ 1770.

Колбы 2-100-2 и 2-1000-2 по ГОСТ 1770.

Палочки стеклянные.

Фарфоровая пластинка.

Вода дистиллированная по ГОСТ 6709.

Натрия гидроокись по ГОСТ 4328, раствор c (NaOH) = 0,1 моль/дм³, готовят по ГОСТ 25794.1 или из стандарт-титра.

Бромтимоловый синий (индикатор) [7] или [8].

0,05 г индикатора растворяют в 100 см³ этилового спирта с объемной долей 20 %.

Фенолфталеин (индикатор), спиртовой раствор с массовой долей 1 %, готовят по ГОСТ 4919.1.

5.6—5.6.1.1 (Измененная редакция, Изм. № 1).

5.6.1.2 Проведение анализа

10 см³ анализируемого изделия помещают в коническую колбу вместимостью 100—250 см³, приливают 25—30 см³ дистиллированной воды (для светло-окрашенных изделий) и 100 см³ (для темно-окрашенных изделий).

Содержимое колбы перемешивают и титруют раствором гидроокиси натрия c (NaOH) = 0,1 моль/дм³ в присутствии индикатора бромтимолового синего или фенолфталеина.

Конец титрования устанавливают по появлению светло-зеленой окраски в капельной пробе на фарфоровой пластинке при использовании бромтимолового синего и слабо-розовой — при использовании фенолфталеина.

5.6.1.3 Обработка результатов

Массовую концентрацию титруемых кислот c выражают в г/100 см³ в пересчете на безводную лимонную кислоту и вычисляют по формуле

$$c = \frac{V K 100 \cdot 0,0064}{10}, \quad (14)$$

где V — объем раствора гидроокиси натрия c (NaOH) = 0,1 моль/дм³;

K — поправочный коэффициент к раствору гидроокиси натрия;

0,0064 — масса лимонной кислоты, соответствующая 1 см³ раствора NaOH концентрации 0,1 моль/дм³, г (для лимонной кислоты молярная масса эквивалента $M(\frac{1}{3}C_6H_8O_7) = 64$);

10 — объем анализируемого изделия, взятого на титрование, см³.

Вычисление проводят до второго десятичного знака.

За окончательный результат анализа принимают среднеарифметическое значение результатов двух параллельных определений. Окончательный результат анализа округляют до десятых долей г/100 см³.

5.6.1.4 Характеристики показателей точности и прецизионности определения массовой концентрации кислот ацидиметрическим методом приведены в таблице Д.4 приложения Д.

5.6.1.3, 5.6.1.4 (Измененная редакция, Изм. № 1).

5.6.1.5—5.6.2.6 (Исключены, Изм. № 1).

5.7 Определение двуокиси углерода

Метод применяется для анализа слабоградусных газированных напитков.

Определение проводят по ГОСТ Р 51153.

(Введен дополнительно, Изм. № 1).

ПРИЛОЖЕНИЕ А
(обязательное)

**Поправки на температуру для рефрактометрического определения
общего экстракта (по сахарозе), %**

Таблица А.1

Температура измерения, °С	Показания рефрактометра (по сахарозе), %														
	0	5	10	15	20	25	30	35	40	45	50	55	60	65	70
Вычитать от найденного показания рефрактометра															
10	0,50	0,54	0,58	0,61	0,64	0,66	0,68	0,70	0,72	0,73	0,74	0,75	0,76	0,78	0,79
11	46	49	53	55	58	60	62	64	65	66	67	68	69	70	71
12	42	45	48	50	52	54	56	57	58	59	60	61	61	63	63
13	37	40	42	44	46	48	49	50	51	52	53	54	54	55	55
14	33	35	37	39	40	41	42	43	44	45	45	46	46	47	48
15	27	29	31	33	34	34	35	36	37	37	38	39	39	40	40
16	22	24	25	26	27	28	28	29	30	30	30	31	31	32	32
17	17	18	19	20	21	21	21	22	22	23	23	23	23	24	24
18	12	13	13	14	14	14	14	15	15	15	15	16	16	16	16
19	06	06	06	07	07	07	07	08	08	08	08	08	08	08	08
Прибавить к найденному показанию рефрактометра															
21	0,06	0,07	0,07	0,07	0,07	0,08	0,08	0,08	0,08	0,08	0,08	0,08	0,08	0,08	0,08
22	13	13	14	14	15	15	15	15	15	16	16	16	16	16	16
23	19	20	21	22	22	23	23	23	23	24	24	24	24	24	24
24	26	27	28	29	30	30	31	31	31	31	31	32	32	32	32
25	33	35	36	37	38	39	40	40	40	40	40	40	40	40	40
26	40	42	43	44	45	46	47	48	48	48	48	48	48	48	48
27	48	50	52	53	54	55	55	56	56	56	56	56	56	56	56
28	56	57	60	61	62	63	63	64	64	64	64	64	64	64	64
29	64	66	68	69	71	72	72	73	73	73	73	73	73	73	73
30	72	74	77	78	79	80	80	81	81	81	81	81	81	81	81

ПРИЛОЖЕНИЕ Б
(обязательное)

**Зависимость массовой концентрации общего экстракта от показаний
рефрактометра и относительной плотности водного раствора экстракта**

Таблица Б.1

Показание рефрактометра, % (по сахарозе)	Массовая концентрация общего экстракта с, г/100 см ³	Показание рефрактометра, % (по сахарозе)	Массовая концентрация общего экстракта с, г/100 см ³	Показание рефрактометра, % (по сахарозе)	Массовая концентрация общего экстракта с, г/100 см ³
0,0	0,000	5,0	5,089	10,0	381
1	099	1	193	1	489
2	199	2	296	2	597
3	299	3	400	3	705
4	399	4	505	4	812
5	500	5	609	5	922
6	600	6	713	6	11,030
7	700	7	817	7	139
8	800	8	922	8	247
9	900	9	6,026	9	356
1,0	1,000	6,0	6,131	11,0	465
1	102	1	235	1	574
2	203	2	340	2	683
3	304	3	445	3	792
4	405	4	550	4	901
5	506	5	655	5	12,010
6	607	6	760	6	120
7	708	7	865	7	229
8	809	8	970	8	338
9	910	9	7,075	9	448
2,0	2,012	7,0	180	12,0	558
1	113	1	286	1	667
2	214	2	392	2	777
3	316	3	497	3	887
4	418	4	603	4	996
5	519	5	709	5	13,106
6	621	6	815	6	217
7	723	7	921	7	327
8	825	8	8,027	8	437
9	927	9	133	9	548
3,0	3,028	8,0	239	13,0	658
1	132	1	345	1	769
2	234	2	452	2	879
3	336	3	553	3	991
4	439	4	665	4	14,102
5	541	5	771	5	213
6	644	6	878	6	324
7	769	7	985	7	435
8	849	8	9,092	8	546
9	952	9	199	9	657
4,0	4,055	9,0	306	14,0	769
1	158	1	413	1	880
2	261	2	520	2	992
3	364	3	627	3	15,103
4	468	4	735	4	207
5	571	5	832	5	327
6	674	6	950	6	439
7	778	7	10,057	7	551
8	881	8	165	8	663
9	985	9	273	9	775

Продолжение таблицы Б.1

Показание рефрактометра, % (по сахарозе)	Массовая концентрация общего экстракта с, г/100 см ³	Показание рефрактометра, % (по сахарозе)	Массовая концентрация общего экстракта с, г/100 см ³	Показание рефрактометра, % (по сахарозе)	Массовая концентрация общего экстракта с, г/100 см ³
15,0	887	9	676	8	798
1	999	21,0	794	9	923
2	16,112	1	912	27,0	30,046
3	225	2	23,029	1	170
4	338	3	148	2	297
5	449	4	266	3	418
6	563	5	385	4	543
7	676	6	503	5	667
8	789	7	622	6	792
9	902	8	740	7	916
16,0	17,016	9	859	8	31,041
1	129	22,0	978	9	165
2	242	1	24,087	28,0	290
3	356	2	216	1	415
4	469	3	335	2	540
5	583	4	454	3	665
6	696	5	574	4	791
7	810	6	693	5	916
8	924	7	812	6	32,042
9	18,038	8	931	7	167
17,0	152	9	25,052	8	293
1	267	23,0	172	9	418
2	381	1	292	29,0	545
3	495	2	412	1	671
4	610	3	532	2	797
5	724	4	652	3	923
6	839	5	772	4	33,049
7	954	6	893	5	176
8	19,069	7	26,013	6	302
9	184	8	134	7	429
18,0	299	9	254	8	555
1	413	24,0	375	9	683
2	529	1	496	30,0	779
3	644	2	617	1	936
4	759	3	738	2	34,064
5	875	4	859	3	191
6	990	5	981	4	318
7	20,106	6	27,102	5	456
8	222	7	224	6	574
9	338	8	345	7	701
19,0	455	9	467	8	829
1	570	25,0	589	9	957
2	686	1	711	31,0	35,085
3	802	2	833	1	216
4	919	3	955	2	341
5	21,035	4	28,077	3	469
6	152	5	199	4	598
7	268	6	322	5	726
8	385	7	444	6	852
9	502	8	567	7	984
20,0	619	9	689	8	36,113
1	736	26,0	813	9	242
2	853	1	935	32,0	371
3	970	2	29,058	1	500
4	22,108	3	182	2	629
5	205	4	305	3	759
6	323	5	428	4	888
7	430	6	552	5	37,018
8	558	7	675	6	148

Продолжение таблицы Б.1

Показание рефрактометра, % (по сахарозе)	Массовая концентрация общего экстракта с, г/100 см ³	Показание рефрактометра, % (по сахарозе)	Массовая концентрация общего экстракта с, г/100 см ³	Показание рефрактометра, % (по сахарозе)	Массовая концентрация общего экстракта с, г/100 см ³
7	278	6	45,135	5	395
8	408	7	272	6	538
9	538	8	408	7	682
33,0	668	9	545	8	826
1	798	39,0	682	9	970
2	928	1	819	45,0	54,104
3	38,059	2	956	1	258
4	189	3	46,093	2	402
5	320	4	231	3	547
6	451	5	369	4	691
7	582	6	506	5	836
8	713	7	643	6	981
9	844	8	771	7	55,126
34,0	976	9	919	8	271
1	39,107	40,0	47,057	9	416
2	238	1	196	46,0	562
3	370	2	334	1	707
4	502	3	472	2	853
5	634	4	611	3	998
6	766	5	750	4	56,144
7	898	6	883	5	290
8	40,023	7	48,027	6	436
9	162	8	166	7	568
35,0	295	9	306	8	729
1	427	41,0	445	9	875
2	559	1	584	47,0	57,026
3	692	2	724	1	168
4	825	3	863	2	315
5	947	4	49,003	3	462
6	41,091	5	143	4	609
7	244	6	283	5	756
8	357	7	423	6	951
9	507	8	563	7	58,051
36,0	625	9	704	8	199
1	758	42,0	844	9	347
2	892	1	985	48,0	494
3	42,026	2	50,125	1	642
4	159	3	266	2	790
5	293	4	407	3	993
6	428	5	559	4	59,087
7	562	6	689	5	235
8	697	7	831	6	384
9	831	8	972	7	533
37,0	966	9	51,114	8	682
1	43,100	43,0	255	9	831
2	235	1	397	49,0	980
3	370	2	539	1	60,120
4	505	3	681	2	278
5	641	4	823	3	428
6	776	5	965	4	577
7	911	6	52,208	5	627
8	44,047	7	250	6	877
9	182	8	393	7	61,027
38,0	318	9	536	8	177
1	454	44,0	678	9	327
2	590	1	821	50,0	478
3	726	2	961	1	628
4	863	3	53,108	2	779
5	999	4	251	3	930

Продолжение таблицы Б.1

Показание рефрактометра, % (по сахарозе)	Массовая концентрация общего экстракта с, г/100 см ³	Показание рефрактометра, % (по сахарозе)	Массовая концентрация общего экстракта с, г/100 см ³	Показание рефрактометра, % (по сахарозе)	Массовая концентрация общего экстракта с, г/100 см ³
4	62,081	3	206	2	827
5	232	4	365	3	994
6	383	5	529	4	81,162
7	534	6	694	5	329
8	686	7	853	6	457
9	837	8	72,013	7	664
51,0	989	9	172	8	832
1	63,141	57,0	332	9	82,000
2	293	1	492	63,0	168
3	445	2	652	1	337
4	597	3	812	2	505
5	749	4	963	3	674
6	902	5	73,132	4	842
7	64,054	6	293	5	83,011
8	207	7	453	6	180
9	360	8	614	7	349
52,0	513	9	755	8	511
1	666	58,0	936	9	698
2	819	1	74,098	64,0	858
3	973	2	258	1	84,027
4	65,126	3	424	2	197
5	280	4	582	3	367
6	433	5	744	4	537
7	587	6	906	5	708
8	741	7	75,068	6	878
9	896	8	230	7	85,049
53,0	66,050	9	392	8	219
1	204	59,0	555	9	390
2	359	1	717	65,0	561
3	514	2	880	1	732
4	663	3	76,043	2	904
5	823	4	206	3	86,075
6	978	5	369	4	247
7	67,134	6	532	5	418
8	289	7	696	6	590
9	445	8	819	7	762
54,0	600	9	77,023	8	935
1	756	60,0	187	9	87,107
2	913	1	351	66,0	280
3	68,068	2	515	1	452
4	223	3	685	2	525
5	380	4	844	3	798
6	537	5	78,008	4	971
7	695	6	173	5	88,145
8	850	7	538	6	318
9	69,007	8	603	7	492
55,0	164	9	683	8	665
1	321	61,0	733	9	839
2	476	1	999	67,0	89,013
3	636	2	79,154	1	186
4	793	3	330	2	362
5	951	4	496	3	536
6	70,109	5	662	4	711
7	267	6	828	5	885
8	425	7	994	6	90,050
9	583	8	80,160	7	235
56,0	741	9	327	8	410
1	900	62,0	494	9	587
2	71,058	1	660	68,0	761

Окончание таблицы Б.1

Показание рефрактометра, % (по сахарозе)	Массовая концентрация общего экстракта с, г/100 см ³	Показание рефрактометра, % (по сахарозе)	Массовая концентрация общего экстракта с, г/100 см ³	Показание рефрактометра, % (по сахарозе)	Массовая концентрация общего экстракта с, г/100 см ³
1	937	2	659	3	449
2	91,112	3	838	4	631
3	288	4	95,017	5	814
4	464	5	197	6	996
5	641	6	375	7	99,179
6	815	7	556	8	362
7	994	8	735	9	545
8	92,170	9	915	73,0	728
9	347	71,0	96,095	1	911
69,0	524	1	275	2	100,095
1	701	2	456	3	278
2	878	3	636	4	462
3	93,056	4	817	5	646
4	235	5	997	6	830
5	411	6	97,179	7	101,014
6	547	7	359	8	198
7	767	8	541	9	383
8	945	9	722	74,0	567
9	94,123	72,0	904	1	752
70,0	302	1	98,086	2	937
1	480	2	267	3	102, 122

ПРИЛОЖЕНИЕ Б (Измененная редакция, Изм. № 1).

ПРИЛОЖЕНИЕ В
(обязательное)

Разведение ликероводочных изделий для определения массовой концентрации сахара фотоэлектродиметрическим методом с применением антронового реагента

Таблица В.1

Массовая концентрация сахара, г/100 см ³	Разбавление, см ³		Массовая концентрация сахара, мг/100 см ³
	при 1-м разведении	при 2-м разведении	
До 2	10 » 100	10 на 100	5,0—10,0
От 2 до 3 включ.	10 на 250	10 » 200	5,0—10,0
» 4 » 6 »	10 » 250	10 » 250	6,0— 9,0
» 7 » 14 »	10 » 250	5 » 250	6,0—11,0
» 15 » 24 »	5 » 500	5 » 250	6,0—10,0
» 25 » 44 »	5 » 500	5 » 250	5,0— 9,0
» 45 » 60 »	5 » 500	5 » 500	4,5— 6,0

ПРИЛОЖЕНИЕ Г
(справочное)

Библиография

- | | | |
|------|---|--|
| [1] | Производственный технологический регламент на производство водок и ликероводочных изделий. | Утвержден начальником Упрспирта МПП СССР |
| [2] | Рецептуры ликероводочных изделий и водок. | Утверждены начальником Упрспирта МПП СССР (УДК 658.3) |
| [3] | Технологические инструкции по производству конкретных видов ликероводочных изделий с рецептурами. | Утверждены начальником Департамента пищевой и перерабатывающей промышленности Минсельхозпрода РФ |
| [4] | ТУ 6—09—4711—81 | Кальций хлористый. Технические условия |
| [4а] | Таблицы для определения содержания этилового спирта в водно-спиртовых растворах. М., Издательство стандартов
(Введена дополнительно, Изм. № 1). | |
| [5] | (Исключена, Изм. № 1). | |
| [6] | ТУ 6—09—07—1470—85 Антрон. Технические условия | |
| [7] | ТУ 6—09—2086—77 Бромтимоловый синий | |
| [8] | ТУ 6—09—4530—77 Бромтимоловый синий | |

ПРИЛОЖЕНИЕ Д
(справочное)Характеристики показателей точности и прецизионности методик
анализа ликероводочных изделийХарактеристики показателей точности и прецизионности определения массовой
концентрации общего экстракта рефрактометрическим методом

Т а б л и ц а Д.1

Характеристика показателей точности и прецизионности	Виды ликероводочных изделий		
	Настойки полуладкие	Ликеры крепкие	Кремы
Условный уровень содержания общего экстракта	1	2	3
Среднее значение массовой концентрации общего экстракта, г/100 см ³	10,4	28,7	58,7
Стандартное отклонение повторяемости S_r , г/100 см ³	0,6	0,6	0,6
Относительное стандартное отклонение повторяемости, %	6,0	2,1	1,0
Предел повторяемости (сходимости) r , г/100 см ³	1,7	1,7	1,7
Стандартное отклонение воспроизводимости S_R , г/100 см ³	0,9	0,9	0,9
Относительное стандартное отклонение воспроизводимости, %	9,0	3,1	1,5
Предел воспроизводимости R , г/100 см ³	2,5	2,5	2,5
Пределы допускаемой абсолютной суммарной погрешности результата анализа (расширенная неопределенность $U_{0,95}$) $\Delta_{0,95}$, г/100 см ³	±1,6	±1,6	±1,6
Критическая разность $CD_{0,95}$ для результатов анализа в двух лабораториях, полученных по двум параллельным определениям в условиях повторяемости в каждой лаборатории, г/100 см ³	2,2	2,2	2,2
Предел $CD_{доб}$ для расхождения результатов при использовании метода добавок в условиях повторяемости (предел для систематической погрешности лаборатории при проведении измерений по методике), г/100 см ³	1,6	1,6	1,6

Пр и м е ч а н и е — Число лабораторий, оставшихся после исключения выпадающих результатов — 8, число принятых результатов — 16 (для каждого вида ликероводочных изделий).

Характеристики показателей точности и прецизионности определения массовой концентрации сахара методом прямого титрования

Т а б л и ц а Д.2

Характеристика показателей точности и прецизионности	Виды ликероводочных изделий			
	Настой-ки	Налив-ки	Лике-ры	Кре-мы
Условный уровень содержания сахара	1	2	3	4
Среднее значение массовой концентрации сахара, г/100 см ³	7,43	23,60	40,00	56,40
Стандартное отклонение повторяемости S_r , г/100 см ³	0,13	0,42	0,72	10,20
Относительное стандартное отклонение повторяемости, %	1,8	1,8	1,8	1,8
Предел повторяемости (сходимости) r , г/100 см ³	0,4	1,2	2,0	2,9
Стандартное отклонение воспроизводимости S_R , г/100 см ³	2,9	2,9	2,9	2,9
Относительное стандартное отклонение воспроизводимости, %	0,60	1,92	3,30	4,60
Предел воспроизводимости R , г/100 см ³	8	8	8	8
Пределы допускаемой относительной суммарной погрешности результата анализа (расширенная неопределенность $U_{0,95}$) $\Delta_{0,95}$, %	±7	±7	±7	±7
Критическая разность $CD_{0,95}$ для результатов анализа, полученных по методике в двух лабораториях, %	10	10	10	10
Предел $CD_{доб}$ для расхождения результатов при использовании метода добавок в условиях повторяемости (предел для систематической погрешности лаборатории при проведении измерений по методике), %	7	7	7	7

П р и м е ч а н и е — Число лабораторий, оставшихся после исключения выпадающих результатов — 8, число принятых результатов — 16 (для каждого вида ликероводочных изделий).

Характеристики показателей точности и прецизионности определения массовой концентрации сахара фотоколориметрическим методом (с применением антронового реагента)

Т а б л и ц а Д.3

Характеристика показателей точности и прецизионности	Виды ликероводочных изделий			
	Настой-ки	Налив-ки	Лике-ры	Кре-мы
Условный уровень содержания сахара	1	2	3	4
Среднее значение массовой концентрации сахара, г/100 см ³	8,67	20,00	39,60	59,10
Стандартное отклонение повторяемости S_r , г/100 см ³	0,16	0,36	0,71	10,70
Относительное стандартное отклонение повторяемости, %	1,8	1,8	1,8	1,8
Предел повторяемости (сходимости) r , г/100 см ³	0,5	1,0	2,0	3,0
Стандартное отклонение воспроизводимости S_R , г/100 см ³	0,25	0,58	1,15	1,71
Относительное стандартное отклонение воспроизводимости, %	2,9	2,9	2,9	2,9
Предел воспроизводимости R , г/100 см ³	0,7	1,6	3,0	5,0
Пределы допускаемой относительной суммарной погрешности результата анализа (расширенная неопределенность $U_{0,95}$) $\Delta_{0,95}$, %	±7	±7	±7	±7
Критическая разность $CD_{0,95}$ для результатов анализа, полученных по методике в двух лабораториях, %	10	10	10	10
Предел $CD_{доб}$ для расхождения результатов при использовании метода добавок в условиях повторяемости (предел для систематической погрешности лаборатории при проведении измерений по методике), %	7	7	7	7

П р и м е ч а н и е — Число лабораторий, оставшихся после исключения выпадающих результатов — 8, число принятых результатов — 16 (для каждого вида ликероводочных изделий).

**Характеристики показателей точности и прецизионности определения массовой концентрации кислот
ацидиметрическим методом**

Т а б л и ц а Д.4

Характеристика показателей точности и прецизионности	Виды ликероводочных изделий	
	Настойки горькие	Наливки
Условный уровень содержания кислот	1	2
Среднее значение массовой концентрации кислот, г/100 см ³	0,201	0,558
Стандартное отклонение повторяемости S_r , г/100 см ³	0,0036	0,0101
Относительное стандартное отклонение повторяемости, %	1,8	1,8
Предел повторяемости (сходимости) r , г/100 см ³	0,010	0,028
Стандартное отклонение воспроизводимости S_R , г/100 см ³	0,006	0,017
Относительное стандартное отклонение воспроизводимости, %	2,99	2,99
Предел воспроизводимости R , г/100 см ³	0,017	0,048
Пределы допускаемой абсолютной суммарной погрешности результата анализа (расширенная неопределенность $U_{0,95}$) $\Delta_{0,95}$, г/100 см ³	$\pm 0,011$	$\pm 0,030$
Критическая разность $CD_{0,95}$ для результатов анализа в двух лабораториях, полученных по двум параллельным определениям в условиях повторяемости в каждой лаборатории, г/100 см ³	0,015	0,040
Предел $CD_{доб}$ для расхождения результатов при использовании метода добавок в условиях повторяемости (предел для систематической погрешности лаборатории при проведении измерений по методике), г/100 см ³	0,011	0,030
Пр и м е ч а н и е — Число лабораторий, оставшихся после исключения выпадающих результатов — 8, число принятых результатов — 16 (для каждого вида ликероводочных изделий).		

ПРИЛОЖЕНИЕ Д (Введено дополнительно, Изм. № 1).

УДК 663.83.543.06:006.354

ОКС 67.160.10

Н79

ОКСТУ 9109

Ключевые слова: ликероводочные изделия, крепкие ликеры, десертные ликеры, эмульсионные ликеры, кремы, наливки, пунши, сладкие настойки, полусладкие настойки, слабоградусные полусладкие настойки, горькие настойки, слабоградусные горькие настойки, десертные напитки, аперитивы, бальзамы, напитки слабоградусные газированные и негазированные, джины, коктейли, правила приемки, отбор проб, методы анализа, полнота налива, органолептические показатели, цвет, прозрачность, вкус и аромат, крепость, общий экстракт, оптическая плотность, рефрактометрический метод, массовая концентрация сахара, метод прямого титрования, фотоэлектроколориметрический метод, раствор Фелинга, антроновый реагент, массовая концентрация кислот, ацидиметрический метод, точность и прецизионность