

Машины землеройные

ЗАЩИТНЫЕ УСТРОЙСТВА

**Характеристика объема ограничения деформации
при лабораторных испытаниях**

Издание официальное

Предисловие

1 РАЗРАБОТАН И ВНЕСЕН Техническим комитетом по стандартизации ТК 295 «Машины землеройные»

2 ПРИНЯТ И ВВЕДЕН В ДЕЙСТВИЕ Постановлением Госстандарта России от 30 ноября 1999 г. № 461-ст

3 Настоящий стандарт представляет собой аутентичный текст международного стандарта ИСО 3164—95 «Машины землеройные. Лабораторные испытания по оценке защитных устройств. Характеристика объема ограничения деформации»

4 ВВЕДЕН ВПЕРВЫЕ

© ИПК Издательство стандартов, 2000

Настоящий стандарт не может быть полностью или частично воспроизведен, тиражирован и распространен в качестве официального издания без разрешения Госстандарта России

Редактор *Т.А.Леонова*
Технический редактор *В.Н.Прусакова*
Корректор *Т.И.Конonenко*
Компьютерная верстка *А.Н.Золотаревой*

Изд. лиц. № 021007 от 10.08.95. Сдано в набор 23.12.99. Подписано в печать 18.01.2000. Усл.печл. 0,47. Уч.-издл. 0,35.
Тираж 182 экз. С 4198. Зак. 35.

ИПК Издательство стандартов, 107076, Москва, Колодезный пер., 14
Набрано в Издательстве на ПЭВМ
Филиал ИПК Издательство стандартов — тип. «Московский печатник», 103062, Москва, Лялин пер., 6
Плр № 080102

Машины землеройные
ЗАЩИТНЫЕ УСТРОЙСТВА

Характеристика объема ограничения деформации при лабораторных испытаниях

Earth-moving machinery. Laboratory evaluations of protective structures.
Specifications for deflection-limiting volume

Дата введения 2000—07—01

1 Область применения

Настоящий стандарт устанавливает требования к объему ограничения деформации (*DLV*), используемому при проведении лабораторных испытаний устройств защиты операторов землеройных машин.

Требования настоящего стандарта являются обязательными.

2 Нормативные ссылки

В настоящем стандарте использованы ссылки на следующие стандарты.

ГОСТ Р ИСО 3411—99 Машины землеройные. Антропометрические данные операторов и минимальное рабочее пространство вокруг оператора

ГОСТ 27715—88 (ИСО 5353—78) Машины землеройные, тракторы и машины для сельскохозяйственных работ и лесоводства. Контрольная точка сиденья

3 Определения

В настоящем стандарте применяют следующие термины с соответствующими определениями.

3.1 **объем ограничения деформации (*DLV*):** Фигура с прямоугольными очертаниями, по размерам приблизительно соответствующая антропометрическим данным оператора по ГОСТ Р ИСО 3411 (мужчина высокого роста в положении сидя в обычной рабочей одежде и защитном шлеме) (рисунок 1) и определяющая предельно допустимую деформацию;

3.2 **установочная ось (*LA*):** Горизонтальная ось, определяющая расположение *DLV* относительно контрольной точки сиденья (*SIP*) по ГОСТ 27715 (рисунок 1).

4 Точность измерений

4.1 Все линейные размеры *DLV*, указанные на рисунке 1, должны быть с допуском, равным ± 5 мм. Точность расположения *DLV* относительно контрольной точки сиденья — ± 13 мм по горизонтали и по вертикали.

5 Расположение *DLV*

5.1 *DLV* должен быть размещен с учетом расположения *SIP* (рисунок 1).

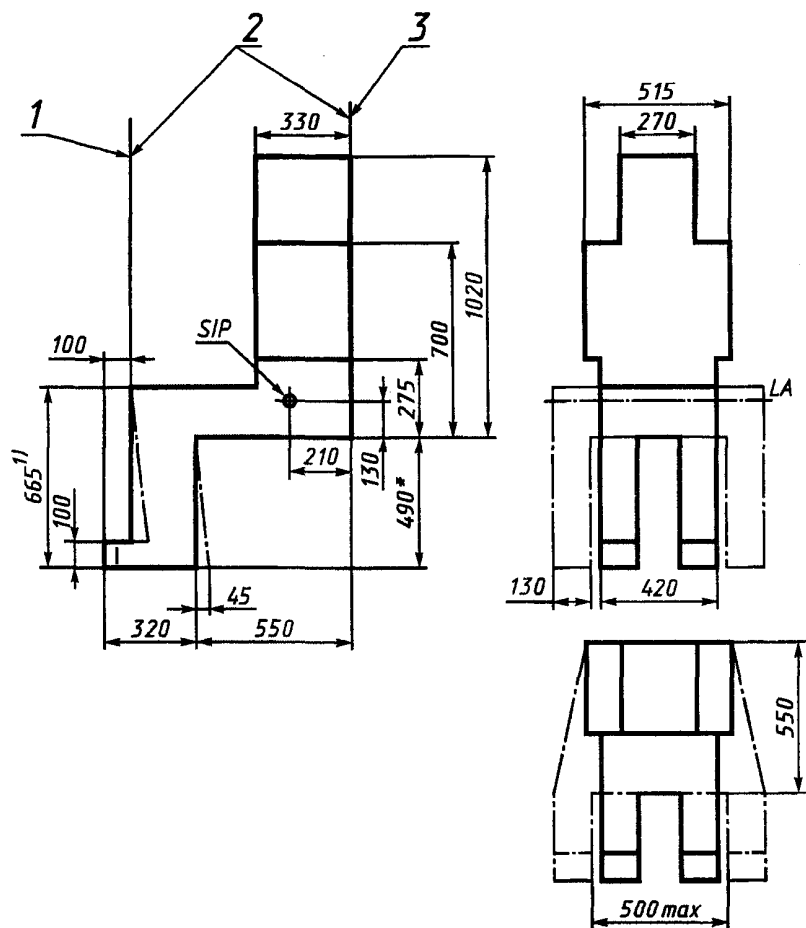
5.2 Для машин, имеющих многофункциональные сиденья и, следовательно, множество *SIP*, должна использоваться *SIP* при управлении машиной в транспортном режиме.

5.3 *DLV* должен быть расположен таким образом, чтобы *LA*, показанная на рисунке 1, проходила через *SIP*.

DLV должен быть размещен в центре места расположения сиденья в поперечном направлении относительно основных осей сиденья *Y'* и *Z'* согласно рисунку 2 ГОСТ 27715.

5.4 Положение основной оси *LA* объема ограничения деформации должно оставаться постоянным относительно *SIP*, несмотря на то, что эта ось может смещаться в процессе одного или всех нагружений при лабораторных испытаниях.

П р и м е ч а н и е — Расположение органов управления машиной и их составных частей внутри объема *DLV* не рассматривается как нарушение *DLV*.



1) Размер может быть уменьшен на толщину настила пола.

1 — передняя плоскость *DLV*; 2 — боковые плоскости *DLV*; 3 — задняя плоскость *DLV*

Рисунок 1 — Объем ограничения деформации

Примечания

1 Детали машин или органы управления могут быть причиной увеличения расстояния между стопами. Минимальное безопасное пространство для стоп и голени по ГОСТ Р ИСО 3411 должно быть предусмотрено с обеих сторон стопы и голени.

2 Допускается перемещать стопы на 45 мм назад.