

**Информационная технология  
Функциональный стандарт**

**Профили FVT2nn  
Базовый класс виртуальных терминалов  
Регистр определений типов объектов управления**

**Часть 2**

**FVT213, FVT214 — упорядоченные и неупорядоченные терминальные  
объекты управления**

**Издание официальное**

**Предисловие**

**1 РАЗРАБОТАН** Государственным Комитетом Российской Федерации по связи и информатизации

**ВНЕСЕН** Техническим комитетом по стандартизации ТК22 «Информационная технология»

**2 УТВЕРЖДЕН И ВВЕДЕН В ДЕЙСТВИЕ** Постановлением Госстандарта России от 19 октября 1998 г. № 375

Настоящий стандарт содержит полный аутентичный текст международного стандарта ИСО/МЭК МФС 11185-2—94 «Информационная технология. Международные стандартизованные профили FVT2. Базовый класс виртуальных терминалов. Регистр определений типов объектов управления. Часть 2. FVT213, FVT214 — упорядоченные и неупорядоченные терминальные объекты управления»

**3 ВВЕДЕН ВПЕРВЫЕ**

© ИПК Издательство стандартов, 1999

Настоящий стандарт не может быть полностью или частично воспроизведен, тиражирован и распространен в качестве официального издания без разрешения Госстандарта России

## Содержание

|   |    |
|---|----|
| Введение . . . . .  | IV |
| 1 Назначение . . . . .  | 1  |
| 1.1 Общие положения . . . . .   | 1  |
| 1.2 Место в таксономии . . . . .  | 2  |
| 1.3 Сценарий . . . . .  | 2  |
| 2 Нормативные ссылки . . . . .  | 5  |
| 3 Определения . . . . .   | 5  |
| 3.1 Общие термины ВОС . . . . .   | 5  |
| 3.2 Терминология базовых стандартов по ВТ . . . . .   | 6  |
| 4 Сокращения . . . . .  | 6  |
| 5 Принципы соответствия профилям ВТ . . . . .   | 6  |
| 6 Упорядоченный терминальный объект управления . . . . .  | 7  |
| 6.1 Номер элемента . . . . .  | 7  |
| 6.2 Имя администратора . . . . .  | 7  |
| 6.3 Дата . . . . .  | 7  |
| 6.4 Идентификатор . . . . .   | 7  |
| 6.5 Значение дескриптора . . . . .  | 7  |
| 6.6 Параметры ОУ . . . . .  | 7  |
| 6.7 Значения, синтаксис и семантика ОУ . . . . .  | 8  |
| 6.8 Дополнительная информация . . . . .   | 8  |
| 6.9 Использование . . . . .   | 9  |
| 7 Неупорядоченный терминальный объект управления . . . . .  | 10 |
| 7.1 Номер элемента . . . . .  | 10 |
| 7.2 Имя администратора . . . . .  | 10 |
| 7.3 Дата . . . . .  | 10 |
| 7.4 Идентификатор . . . . .   | 10 |
| 7.5 Значение дескриптора . . . . .  | 11 |
| 7.6 Параметры ОУ . . . . .  | 11 |
| 7.7 Значения, синтаксис и семантика ОУ . . . . .  | 11 |
| 7.8 Дополнительная информация . . . . .   | 11 |
| 7.9 Использование . . . . .   | 12 |
| Приложение А Список требований к заявке о соответствии реализации функциональному стандарту (СТЗФС) . . . . . | 13 |
| А.1 Требования протокола . . . . .  | 13 |
| А.2 Требования, специфичные для профиля . . . . .   | 13 |

Введение

Настоящий стандарт определен в контексте функциональной стандартизации в соответствии с принципами, определенными в ГОСТ Р ИСО/МЭК ТО 10000-1. Контекст функциональной стандартизации — это одна из частей общей сферы деятельности в области информационной технологии (ИТ), охватывающей базовые стандарты, профили и механизмы регистрации.

В стандарте взаимосвязи открытых систем (ВОС) ГОСТ Р ИСО 9040 по услугам виртуальных терминалов (ВТ) базового класса определены требования к международному регистру определений типов объектов управления ВТ. Процедуры операций этого регистра представлены в ИСО/МЭК 9834-5. Настоящий стандарт содержит такой регистр. Отдельные элементы регистра образуют профили формата обмена и представления данных (профили F), определенные в ГОСТ Р ИСО/МЭК ТО 10000-1.

Информационная технология  
Функциональный стандарт

**Профили FVT2nn. Базовый класс виртуальных терминалов.  
Регистр определений типов объектов управления**

**Часть 2. FVT213, FVT214 — упорядоченные и неупорядоченные терминальные объекты управления**

Information technology. International Standardized Profiles FVT2nn. Virtual Terminal Basic Class.  
Register of control object type definitions. Part 2. FVT213, FVT214 — Sequenced and Unsequenced  
Terminal Control Objects

Дата введения 1999—07—01

## 1 Назначение

### 1.1 Общие положения

Концепция профилей ВОС и структура функциональных стандартов определены в ГОСТ Р ИСО/МЭК ТО 10000-1. Такие профили подразделяются на классы и подклассы. Два из этих классов содержат подклассы, реализующие функции услуг и протокола виртуальных терминалов базового класса, определенные в базовых стандартах ГОСТ Р ИСО 9040 и ГОСТ Р 34.986.1 соответственно. К этим профилям относятся прикладные (профили А) и профили формата обмена и представления данных (профили F).

Взаимоотношения между профилями А и F представлены в 7.3.2 ГОСТ Р ИСО/МЭК ТО 10000-1. Базовые стандарты прикладного уровня требуют, явно или неявно, чтобы информационная структура, представленная или указываемая в них, определялась для каждого случая взаимодействия. Такие информационные структуры определяются профилями F. При этом конкретные функциональные требования могут быть обеспечены комбинацией профиля А с одним или несколькими профилями F.

Установление ассоциации ВТ предполагает выбор с помощью согласования конкретного профиля функциональной среды виртуальных терминалов (профиль ФСВТ) и соответствующих значений некоторых аргументов этого профиля ФСВТ. Спецификация профиля ФСВТ и, возможно, значения определенных аргументов профиля ФСВТ могут, в свою очередь, ссылаться на определения типов объектов управления ВТ и назначенных типов. Эти профили ФСВТ, типы объектов управления и назначенные типы являются такими информационными структурами, на которые должны быть явные ссылки в протоколе ВТ. Конкретные экземпляры этих структур полностью определены в базовых стандартах, но базовые стандарты также предусматривают возможность появления новых экземпляров, которые должны быть определены в будущем путем регистрации. Каждый зарегистрированный пример содержит профиль F из ГОСТ Р ИСО/МЭК ТО 10000.

Услуги и протокол виртуальных терминалов базового класса могут использоваться для реализации широкого ряда различных функций. Конкретные функции могут быть реализованы путем выбора соответствующих функциональных блоков ВТ, профилей F и значений аргументов профиля ФСВТ. Спецификация выбора, необходимая для реализации конкретной функции и для поддержки взаимодействия, в ГОСТ Р ИСО/МЭК ТО 10000-1 представляет собой профиль А виртуального терминала.

Три регистра информационных структур ВТ и спецификации профилей А ВТ представлены следующими отдельными многочастевыми функциональными стандартами:

- ИСО/МЭК МФС 11184 — регистр профилей ФСВТ;
- ГОСТ Р ИСО/МЭК МФС 11185 — регистр определений типов объектов управления;

- ИСО/МЭК МФС 11186 — регистр определений назначенных типов;
- ИСО/МЭК МФС 11187 — содержит спецификации профилей А ВТ.

Настоящий стандарт определяет два типа объектов управления, которые могут использоваться для передачи неинтерпретируемых сигналов управления устройствами из терминальной оконечной системы в прикладную оконечную систему. Один из типов используется для передачи этих сигналов в упорядоченной последовательности с другими данными. Другой тип используется для срочной передачи этих сигналов, когда не требуется поддерживать их упорядоченную последовательность с другими данными.

### 1.2 Место в таксономии

Таксономия функциональных стандартов для ВОС определена в ГОСТ Р ИСО/МЭК ТО 10000-2. В схеме классификаций этой таксономии профили ВОС, указанные в настоящем стандарте, представляют подкласс зарегистрированных объектов виртуальных терминалов класса профилей F.

Профили этого подкласса имеют идентификаторы в виде FVTabc, где «abc» — структурированный цифровой идентификатор, который идентифицирует позицию профиля на каждом из трех уровней подраздела этого подкласса. Значение каждого из компонентов «a» и «b» представляется одной цифрой, а значение компонента «c» — целым числом, состоящим из одной или нескольких цифр.

В принципе модель виртуальных терминалов ИСО допускает несколько классов операций, хотя к моменту издания настоящего стандарта был разработан только базовый класс. Значения компонента «a» идентификатора различают типы информационных объектов следующим образом:

- a = 1 для профилей ФСВТ базового класса;
- a = 2 для объектов управления базового класса;
- a = 3 для назначенных типов базового класса.

Значения компонента «a» большее трех зарезервированы для дальнейших разработок.

Совокупность функциональных стандартов серии ГОСТ Р ИСО/МЭК МФС 11185 содержит спецификации профилей с идентификаторами вида FVT2bc. Для этого вида идентификатора значения компонента «b» определяют следующие пять основных классов объектов управления базового класса:

- b = 1 для объектов управления смешанного типа;
- b = 2 для объектов управления инструкциями ввода в поле;
- b = 3 для объектов управления макетом ввода в поле;
- b = 4 для объектов справочной информации;
- b = 5 для объектов управления условиями завершения.

Каждая из этих классификаций соответствует разделу регистра процедур ИСО/МЭК 9834-5. Компонент «c» идентификатора является порядковым номером типа объекта управления в соответствующем разделе регистра. Значения компонента «b» большие 5 зарезервированы для новых классификаций объектов управления базового класса, которые могут быть определены в последующих изменениях стандарта ГОСТ Р ИСО 9040.

Настоящий стандарт содержит определения смешанных типов объектов управления с идентификаторами профиля

- FVT213 — упорядоченный терминальный объект управления;
- FVT214 — неупорядоченный терминальный объект управления.

### 1.3 Сценарий

Спецификация услуг виртуальных терминалов представлена в ГОСТ Р ИСО 9040. Она основана на модели, в которой два пользователя ВТ взаимодействуют через общую концептуальную область взаимосвязи (КОВ), являющуюся концептуальной частью, представляющую собой часть поставщика услуг ВТ. Обмен информацией представляется в виде модели, где один из пользователей ВТ изменяет содержимое области КОВ, а затем измененное состояние этой области КОВ становится доступным равноправному пользователю ВТ.

Объекты управления (ОУ) формируют один из типов информационных объектов, который может быть представлен в области КОВ. Это показано на рисунке 1, где ОУ-1, ОУ-2, ..., ОУ-n отображают количество различных объектов управления, представленных в области КОВ. Во время согласования при установлении ассоциации ВТ определяется, будут ли включены объекты управления обоих типов, определения которых даны в настоящем стандарте.

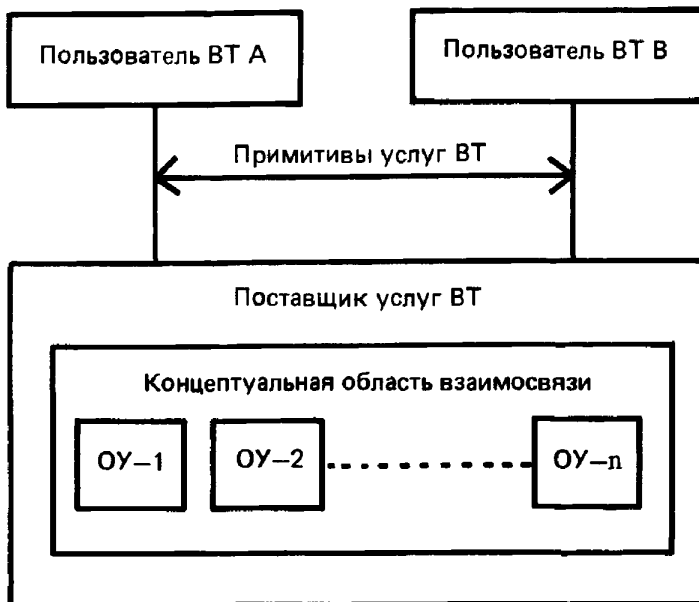


Рисунок 1 — Объекты управления в модели услуг ВТ

Область КОВ подразделяется услугами виртуальных терминалов на несколько компонентов. Компонент «определение структуры данных» (ОСД) объекта управления области КОВ содержит синтаксис своего информационного содержимого, включая набор возможных значений и допускаемых операций обновления. Текущее значение его информационного содержимого находится в компоненте «управление, сигнал и состояние» (УСС). Обновление текущего значения происходит, когда один из пользователей ВТ посылает примитивы услуг ВТ поставщику услуг. Изменение состояния области КОВ становится возможным, когда поставщик услуг посылает примитивы услуг ВТ равноправному пользователю ВТ.

Согласно раздела 14 ГОСТ Р ИСО 9040 ОУ позволяют пользователям ВТ обрабатывать управляющую информацию, относящуюся к функциям виртуальных терминалов и к реальным устройствам. Это управление осуществляется ВТ-пользователями через семантику, соответствующую информационному содержимому и операциям обновления ОУ. Определение семантики или спецификации отправителя семантики, если детали семантики не полностью предписаны, образует часть зарегистрированного определения ОУ. Однако эти семантики не имеют отношения к самому поставщику услуг ВТ. Компонент ОСД должен содержать идентификатор объекта нотации АСН.1, который идентифицирует зарегистрированное определение, а поставщик услуг ВТ действует только как хранилище этого значения. Такой пользователь ВТ должен знать зарегистрированное определение.

**Примечание 1** — Значения параметров ФСВТ, которые определяют синтаксис информационного содержимого, могут согласовываться неявным образом во время установления ассоциации. Кроме того, в случае ОУ без параметров, эти значения не определяют детали синтаксиса. Такие значения и детали образуют часть зарегистрированного определения ОУ. Хотя поставщику услуг ВТ не обязательно знать это зарегистрированное определение, но в принципе пользователи ВТ обеспечивают поставщика услуг ВТ такой информацией с помощью локальных процедур управления. Так или иначе, это зависит от практической конфигурации соответствующей реализации.

Типы объектов управления, определенные в настоящем стандарте, допускают асимметрию между двумя взаимодействующими оконечными системами. Одной оконечной системе допускается функционировать по правилам терминальной оконечной системы и содержать устройства ввода данных, отображения данных и сигнализации. Эти устройства формируют часть компонента пользователя ВТ этой оконечной системы. Другой оконечной системе допускается функционировать по правилам прикладной оконечной системы и содержать пакет прикладных программ, к которому терминальная оконечная система желает иметь доступ. Такая асимметрия может распознаваться услугами ВТ, хотя это и не обязательно — средство для такого распознавания существует только в С-режиме (синхронный) ассоциации ВТ.

Объекты управления типов, определенных в настоящем стандарте, используются, чтобы обеспечить возможность терминальной оконечной системе передавать пакету прикладных программ сигналы с тем, чтобы поставщику услуг ВТ не нужно было понимать смысл семантики, определенной в этих сигналах пакетом прикладных программ. Эти сигналы передаются в ответ на действие оператора терминальной оконечной системы через устройство обновления объекта.

Спецификация протокола виртуальных терминалов, представленная в ГОСТ Р 34.986.1, моделирует поставщика услуг ВТ в терминах протокольного обмена между двумя протокольными автоматами виртуальных терминалов (ПАВТ), каждый со своей собственной областью КОВ. Область КОВ каждого ПАВТ обновляется как с помощью сервисных примитивов, полученных от своего пользователя ВТ, так и с помощью протокольных элементов, полученных от равноправного ПАВТ. Соответствующие сервисные примитивы и протокольные элементы посылаются автоматом ПАВТ для уведомления об изменении содержимого своей КОВ. Это показано на рисунке 2 в контексте описанных выше асимметричных оконечных систем. Определения типов объектов управления, представленных в настоящем стандарте, выражены в терминах этой модели.

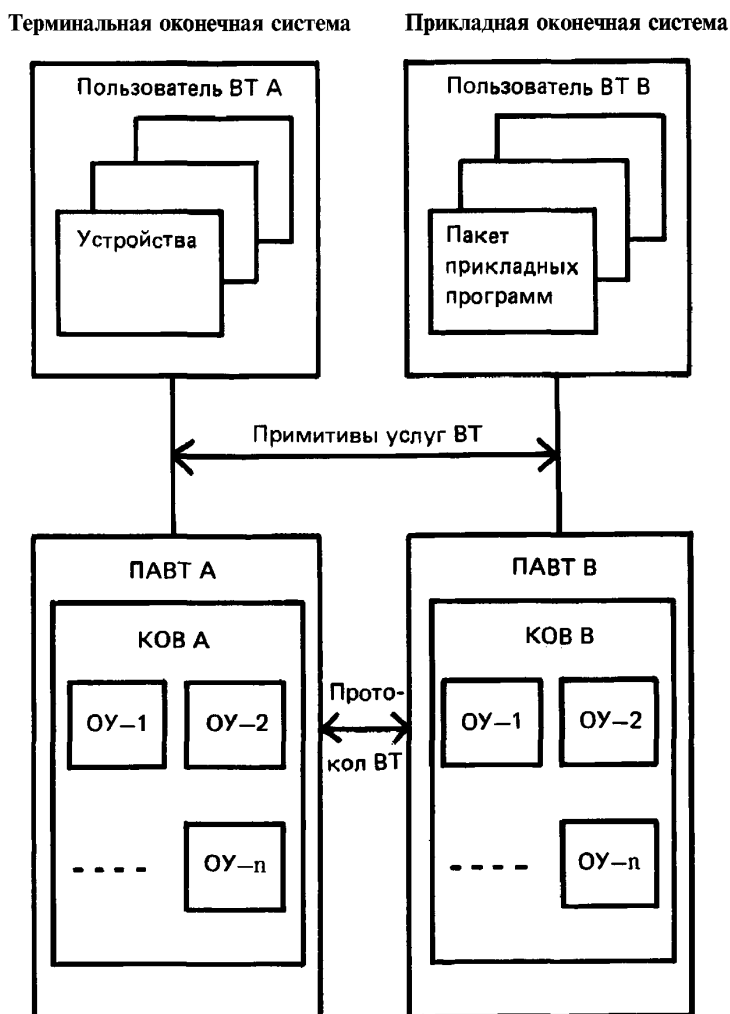


Рисунок 2 — Объекты управления в модели протокола ВТ

Для определенных типов объектов управления абстрактный синтаксис, представленный в ГОСТ Р 34.986.1, не обеспечивает полной спецификации представления операций обновления ОУ. Это имеет место в том случае, если этот абстрактный синтаксис использует какой-либо тип нотации АСН.1 или если символические значения должны быть закодированы в терминах целочисленного



типа АСН.1. Определения типов объектов управления требуются по стандарту ИСО/МЭК 9834-5 для обеспечения необходимого уточнения абстрактного синтаксиса.

**Примечание 2** — Поскольку абстрактный синтаксис становится доступным для использования путем его включения в контекст уровня представления, и поскольку поставщик услуг уровня представления не имеет сведений об определении типов объектов управления, то в принципе пользователи ВТ предоставляют поставщику услуг уровня представления эти уточнения абстрактного синтаксиса с помощью локальных процедур управления. Практическая необходимость этого будет зависеть от конфигурации соответствующей реализации.

## 2 Нормативные ссылки

В настоящем стандарте использованы ссылки на следующие стандарты:

ГОСТ 34.971—91 (ИСО 8822—88) Информационная технология. Взаимосвязь открытых систем. Определение услуг уровня представления в режиме с установлением соединения

ГОСТ 34.973—91 (ИСО 8824—87) Информационная технология. Взаимосвязь открытых систем. Спецификация абстрактно-синтаксической нотации версии 1 (АСН.1)

ГОСТ 28906—91 (ИСО 7498—84, ГОСТ 7498—84, Доп. 1—84) Системы обработки информации. Взаимосвязь открытых систем. Базовая эталонная модель

ГОСТ Р 34.986.1—92 (ИСО 9041-1—90) Информационная технология. Взаимосвязь открытых систем. Протокол основного класса виртуального терминала. Часть 1. Спецификация

ГОСТ Р ИСО/ТО 8509—95 Системы обработки информации. Взаимосвязь открытых систем. Соглашения по услугам

ГОСТ Р ИСО/МЭК 8824—93 Информационная технология. Взаимосвязь открытых систем. Спецификация абстрактно-синтаксической нотации версии 1 (АСН.1)

ГОСТ Р ИСО 9040—96 Информационная технология. Взаимосвязь открытых систем. Служба виртуальных терминалов базового класса

ГОСТ Р ИСО/МЭК 9646-2—93 Информационная технология. Взаимосвязь открытых систем. Методология и основы аттестационного тестирования. Часть 2. Спецификация комплекта абстрактных тестов

ГОСТ Р ИСО/МЭК ТО 10000-1—93 Информационная технология. Основы и таксономия функциональных стандартов. Часть 1. Основы

ГОСТ Р ИСО/МЭК ТО 10000-2—93 Информационная технология. Основы и таксономия функциональных стандартов. Часть 2. Таксономия профилей

ИСО/МЭК 9041-2—93 Информационная технология. Взаимосвязь открытых систем. Протокол виртуальных терминалов базового класса. Часть 2. Форма заявки о соответствии реализации протоколу

ИСО/МЭК 9834-1—93\* Информационная технология. Взаимосвязь открытых систем. Процедуры регистрационной службы ВОС. Часть 1. Общие процедуры

ИСО/МЭК 9834-5—91\* Информационная технология. Взаимосвязь открытых систем. Процедуры регистрационной службы ВОС. Часть 5. Регистр определений объектов управления ВТ.

## 3 Определения

В настоящем стандарте применяют следующие определения.

### 3.1 Общие термины ВОС

3.1.1 В настоящем стандарте используют следующие термины, определенные в ГОСТ Р ИСО/ТО 8509:

a) **сервисный примитив;**

b) **поставщик услуг.**

3.1.2 В настоящем стандарте используют следующие термины, определенные в ГОСТ 34.971:

a) **абстрактный синтаксис;**

b) **контекст уровня представления.**

3.1.3 В настоящем стандарте используют следующие термины, определенные в ГОСТ Р ИСО/МЭК 8824:

a) **любой тип;**

b) **тип дескриптора объекта;**

c) **идентификатор объекта.**

\* Оригиналы и проекты стандартов ИСО/МЭК — во ВНИИКИ Госстандарта России.

3.1.4 В настоящем стандарте используют следующие термины, определенные в стандарте ИСО/МЭК 9834-1:

- a) **регистрация;**
  - b) **иерархическое регистрационное имя.**
- 3.2 **Терминология базовых стандартов по ВТ**

3.2.1 В настоящем стандарте используют следующие термины, определенные в ГОСТ Р ИСО 9040:

- a) **A-режим (асинхронный);**
- b) **объект управления;**
- c) **объект устройства;**
- d) **конечный эффект;**
- e) **устройство обновления объекта;**
- f) **C-режим (синхронный);**
- g) **ассоциация ВТ;**
- h) **функциональная среда ВТ (ФСВТ);**
- i) **пользователь ВТ;**
- j) **параметр ФСВТ;**
- k) **профиль ФСВТ;**
- l) **аргумент профиля ФСВТ.**

3.2.2 В настоящем стандарте используют следующий термин, определенный в ГОСТ Р 34.986.1:

- a) **протокольный элемент.**

## 4 Сокращения

В настоящем стандарте используют следующие сокращения:

AOW OSI Asia-Oceania Workshop (Рабочая секция Азии-Океании);

EWOS European Workshop for Open Systems (Европейская секция открытых систем);

OIW OSE Implementors Workshop (Секция реализаторов ФСОС);

OSE Open Systems Environment (Функциональная среда открытых систем).

Все другие сокращения, используемые в настоящем стандарте, определены в ГОСТ Р ИСО/МЭК ТО 10000-1 или в ГОСТ Р ИСО 9040.

## 5 Принципы соответствия профилям ВТ

Система реализации протокола виртуальных терминалов соответствует профилю FVT2nn, который определяет тип объекта управления, если протокольная реализация способна передавать и принимать протокольные блоки данные (ПБД), соответствующие всем операциям обновления, разрешенным для данного типа ОУ.

Для соответствия системы реализации протокола профилю FVT2nn не обязательно, чтобы эта реализация согласовывала наличие в КОВ экземпляра ОУ такого типа. Такие требования опускаются при определении соответствия профилю FVT1nn, который определяет профиль СВТ.

Система, которая реализует протокол ВТ, может быть заявлена также на соответствие профилю AVTnn. Для соответствия профилю AVTnn может потребоваться, чтобы операции обновления ОУ, принятые компонентом пользователя ВТ системы, интерпретировались в соответствии с семантикой, определенной согласно определению типа ОУ. Соответствие семантике ОУ не относится к сфере соответствия какому-либо профилю FVTnnn.

Требования соответствия протоколу виртуальных терминалов определены в разделе 13 ГОСТ Р 34.986.1. Поставщик реализации протокола, которая претендует на соответствие ГОСТ Р 34.986.1, должен заполнить копию формы заявки о соответствии реализации протоколу (ЗСРП), приведенной в ИСО/МЭК 9041-2. В приложении А настоящего стандарта приведен список требований к заявке о соответствии реализации функциональному стандарту (СТЗФС) для профилей FVT213 и FVT214, указанных в настоящем стандарте. Список СТЗФС указывает ограничения на ответы, которые могут даваться в заявке ЗСРП для реализации протокола, которая заявлена на соответствие этим профилям.

## 6 Упорядоченный терминальный объект управления

В данном разделе описывается элемент для типа упорядоченного терминального объекта управления в международном регистре определений типов объектов управления ВТ. Этот элемент формируется в соответствии с требованиями ИСО/МЭК 9834-5. Эти требования определяют, что указанный международный регистр должен содержать некоторое количество разделов, каждый из которых соответствует основной классификации объекта управления ВТ. Данный элемент содержится в разделе регистра «объекты управления смешанного типа».

Объект управления данного типа используется, чтобы обеспечить возможность терминальной оконечной системе передавать сигналы к прикладному процессу с тем, чтобы поставщику услуг ВТ не нужно было понимать смысл семантики, определенной в этих сигналах прикладной оконечной системой. Эти сигналы передаются в упорядоченной последовательности с другой информацией обновления в ответ на действие устройства обновления объекта.

### 6.1 Номер элемента

Данный элемент является третьим в разделе регистра для объектов управления смешанного типа. Этот регистр присваивает ему номер элемента:

СМЕОУ-3.

### 6.2 Имя администратора

Данный элемент назначается секцией реализации СОС (ОИВ).

### 6.3 Дата

Дата представления данной заявки 25—09—1992.

### 6.4 Идентификатор

Имя, которое присваивается информационному объекту международным регистром, задается ИСО/МЭК 9834-1 и должно представляться регистрационным иерархическим именем. Регистрационное иерархическое имя может иметь несколько форматов. Разрешенные форматы включают идентификатор объекта нотации АСН.1 в соответствии с ГОСТ 34.973 и уникальное имя в соответствии с ИСО/МЭК 9594-2.

Согласно разделу А.4 ИСО/МЭК 9834-5 данный регистр назначает следующий формат идентификатора объекта для имени данного элемента регистра:

{исо(1) стандарт(0) 9834 вт-оу-опр(5) смеоу(0) 3}

В соответствии с 20.1.1 ГОСТ Р ИСО 9040 такой идентификатор объекта должен использоваться в качестве значения параметра ФСВТ «идентификатор типа ОУ» для объекта управления, чтобы идентифицировать данный элемент регистра в качестве источника информационной структуры и семантики объекта управления.

Данный регистр не назначает никакой другой формы имени для данного элемента.

**Примечание** — Согласно ИСО/МЭК 9834-1 относительное различительное имя для справочника ВОС может быть назначено только вместе с идентификатором объекта, когда формат идентификатора объекта создается под дугой.

{узел-исо-мкктт(2) страна(16) название страны}

### 6.5 Значение дескриптора

Значение типа дескриптора объекта нотации АСН.1, назначенное данному элементу регистра, имеет следующий вид:

«Согласованный ОУ для отправки упорядоченных терминальных сигналов».

### 6.6 Параметры ОУ

Данный тип ОУ допускает асимметрию использования двух оконечных систем, одна из которых выполняет функцию терминальной оконечной системы, а другая — прикладной оконечной системы. Такая асимметрия назначается в соответствии с примечанием 1 к разделу 12 ГОСТ Р ИСО 9040. Нет необходимости, чтобы такая асимметрия распознавалась поставщиком услуг ВТ в соответствии с 19.3.2 ГОСТ Р ИСО 9040, в котором назначение правил пользователя ВТ терминальной оконечной системы и пользователя ВТ прикладной оконечной системы представлено только в С-режиме (синхронный).

Этот элемент регистра определяет следующие значения параметров ФСВТ объекта управления данного типа:

|                  |   |
|------------------|---|
| ОУ-структура:    | 1;  |
| ОУ-доступ:       | в А-режиме или «ДЗИС» (доступ по записи инициатора соединения) или «ДЗПС» (доступ по записи получателя соединения), в С-режиме или «ПДЗ» (переменный доступ по записи) и «ДЗИС» или «ПДЗ» и «ДЗПС»; |
| ОУ-приоритет:    | «нормальный»;   |
| ОУ-переключение: | Может принимать любое действительное значение;  |
| ОУ-категория:    | «целочисленный»;  |
| ОУ-размер:       | 65535.  |

Параметр ФСВТ «ОУ-структура» имеет место только в том случае, если выбран функциональный блок ВТ «структурированные объекты управления».

Значение параметра ФСВТ «ОУ-доступ» должно устанавливаться в значение, разрешающее доступ только того пользователя ВТ, который выполняет функцию терминальной оконечной системы. Это значение зависит от того, какой системой была инициирована ассоциация ВТ, — терминальной или прикладной оконечными системами.

**Примечание** — Один аргумент профиля ФСВТ может использоваться, чтобы установить значение параметра ФСВТ «ОУ-доступ» для всех объектов управления в области КОВ, которые исходят из асимметричного присваивания функций терминальной оконечной системы и прикладной оконечной системы для двух взаимодействующих оконечных систем.

Значение параметра ФСВТ «ОУ-триггер» должно указываться любым профилем ФСВТ, который ссылается на это определение.

#### 6.7 Значения, синтаксис и семантика ОУ

ОУ данного типа дает возможность устройству обновления объекта терминальной оконечной системы передавать к прикладному процессу неинтерпретированные сигналы. Смысл семантики сводится к приему информации обновления для этого ОУ, а не к текущему значению элемента.

Значение ОУ данного типа должно использоваться для передачи трех различных позиций информации:

- базовое значение — целое число от 0 до 255 включ.;
- базовый тип — целое число от 0 до 3 включ.;
- состояние «включено» или «выключено» — набор из шести пронумерованных от 1 до 6 флагов модификатора для каждого состояния.

Значение элемента данных вычисляется по формуле:

$$\text{значение} + (\text{тип} * 256) + 1024 * ((1 * \text{флаг1}) + (2 * \text{флаг2}) + (4 * \text{флаг3}) + (8 * \text{флаг4}) + (16 * \text{флаг5}) + (32 * \text{флаг6}))$$

где \* означает действие умножения, а для каждого флага значения 0 и 1 означают состояние «выключено» и «включено» соответственно.

**Примечание** — Структурированный ОУ с тремя элементами может быть предпочтительней для передачи этих трех позиций информации, если параметр ФСВТ «ОУ-приоритет» имеет значение «нормальный», но такой структурированный ОУ не может использоваться, если параметр «ОУ-приоритет» имеет значение «срочный», см. приложение D к ГОСТ Р ИСО 9040. Кроме того, чтобы обеспечить совместимость данного типа ОУ с типом неупорядоченного терминального ОУ, представленным в разделе 7 настоящего стандарта, в определении данного ОУ необходимо учитывать ограничения, налагаемые на срочные ОУ.

Интерпретация определенным прикладным процессом значения каждого сигнала существенна только для самого прикладного процесса и должна быть определена в документации к этому прикладному процессу. Сложная структура целочисленного значения сигнала из трех различных позиций приводится исключительно для удобства. Иллюстрация ее использования дана в 6.9, но этот элемент регистра не налагает ограничений на такое использование.

Абстрактный синтаксис, представленный в ГОСТ Р 34.986.1, полностью определяет синтаксис для передачи информации обновления к этому ОУ.

#### 6.8 Дополнительная информация

При выполнении операции в С-режиме для ОУ данного типа требуется использование функционального блока ВТ «правила расширенного доступа».

Профиль ФСВТ, который включает в себя ОУ данного типа, может налагать ограничения на базовые типы и флаги или комбинации флагов модификатора, которые разрешены для получения значения элемента данных этого ОУ. Но он не должен налагать ограничения на базовые значения, которые могут использоваться с разрешенными базовыми типами и комбинациями флагов.

Данный элемент регистра не требует, чтобы терминальная реализация, обеспечивающая определенный профиль ФСВТ, выполняла обновление ОУ, соответствующее всем значениям, разрешенным этим профилем ФСВТ. Профиль прикладной оконечной системы AVTnn, который ссылается на такой профиль ФСВТ, может требовать обеспечение таких значений.

Тип ОУ названиями терминальных сигналов с идентификатором таксономии FVT2114, который определен стандартом ИСО/МЭК МФС 11185-16, полезен как вспомогательное средство к документации по значениям сигналов. ОУ такого типа включает в себя прикладной процесс для уведомления терминального пользователя ВТ при каждом сигнале какого-либо названия, имеющим для этого прикладного процесса значение семантики. Терминальная оконечная система должна сделать эти названия доступными оператору при любом способе передачи.

Семантика ОУ данного типа, как это указано в 6.7 настоящего стандарта, такова, что сигналы передаются между пользователями ВТ посредством действия обновления данных такого ОУ, а не посредством текущего значения своего элемента данных. Каждая такая операция обновления таким образом передает сигнал равноправному пользователю ВТ, даже если операция не изменяет значения этого элемента данных.

При выполнении «карантинного» управления доставкой, поставщик услуг может преобразовать действием типа «конечный эффект» последовательности позиций информации обновления, накопленных между двумя доставками (см. 24.3 ГОСТ Р ИСО 9040). В этих случаях пользователь ВТ, который выдает такой запрос на обновление, должен гарантировать, что за этим запросом последует такая доставка запомненной информации обновления, что преобразование типа «конечный эффект» невозможно.

Если «карантинное» управление доставкой не выполняется, то поставщик услуг не должен выполнять преобразование последовательности позиций информации обновления действием типа «конечный эффект». Пользователь ВТ может продолжать использовать средства доставки, доступные в соответствии с 24.1 и 24.2 ГОСТ Р ИСО 9040, чтобы обеспечить как можно более быструю передачу сигналов равноправному пользователю ВТ.

**Примечание** — Если объекту ОУ данного типа задана характеристика переключения, тогда поставщик услуг ВТ должен выполнить немедленную доставку данных обновления. В С-режиме это может также привести к повторному назначению доступа «ПДЗ». Если этого не требуется, то характеристика переключения не должна устанавливаться. При этом ответственным за это становится пользователь ВТ, выполняющий роль терминальной оконечной системы, который должен обеспечить доставку, такую как при явном использовании услуги ВТ-ДОСТАВКА.

## 6.9 Использование

Терминальная реализация, которая поддерживает данный ОУ, должна типичным образом использовать общепринятую клавиатуру для обеспечения обновления ОУ. Каждый флаг модификатора должен соответствовать нажатию некоторой клавиши модификатора, такой как Ctrl, Shift или альтернативная клавиша, в комбинации со второй клавишей, которая обеспечивает базовый тип и соответствующее значение. Альтернативный автомат должен нажать клавишу Esc с последующим нажатием двух дополнительных клавиш, одна из которых соответствует некоторой комбинации флагов, а другая — базовому типу и соответствующему значению. Хотя доступны шесть флагов модификатора, предполагается, что профиль ФСВТ будет налагать ограничения на их доступность. Например, можно определить, что доступными являются только флаги 1 и 3 и для них разрешены все комбинации или что доступными являются все шесть флагов, но они не должны использоваться в комбинации с другими флагами.

Эти различные базовые типы должны типичным образом соответствовать различным средствам обеспечения базовых значений. Профиль ФСВТ может разрешить только базовые типы 0, 1 и 2. Терминальная реализация может затем выбрать, как обеспечить соответствующий базовые значения:

- тип 0 обеспечивается алфавитно-цифровыми клавишами;
- тип 1 обеспечивается набором выделенных клавиш специального назначения, имеющих изобразительную надпись;
- тип 2 обеспечивается набором выделенных функциональных клавиш, имеющих идентификационные числа.

Альтернативно эти значения могут обеспечиваться выбором меню с помощью «мышки», одно меню для каждого базового типа.

Схемы реализации часто налагают естественные ограничения к обеспечению базовых значений. Если клавиша Shift алфавитно-цифровой клавиатуры используется, чтобы установить флаг модификатора, тогда алфавитно-цифровые клавиши могут использоваться типичным образом для обеспечения около 48 различных базовых значений. К тому же типичная клавиатура имеет только 10 или 12 выделенных функциональных клавиш. Количество клавиш специального назначения также ограничено и будет подходящим, если их надписи в некотором естественном смысле соответствуют семантике, определенной прикладным процессом для передаваемого сигнала. Профиль прикладной оконечной системы AVT<sub>np</sub> должен учитывать такие ограничения в своих требованиях, которые он определяет к обеспечению значений сигналов.

Профиль ФСВТ может присвоить названия базовым значениям одного или нескольких базовых типов. Такое присвоение помогает содействию развития различных прикладных систем, которые имеют однородное использование для передаваемых сигналов. Более гибкое присваивание названий терминальным сигналам можно достичь использованием ОУ названиями терминальных сигналов, упомянутых в 6.8. Без такого ОУ оператор терминальной реализации должен обращаться к документации на прикладной процесс для определения семантики соответствующего значения сигнала и к документации на терминальную реализацию для определения средств обеспечения значений передаваемых сигналов. Реализация ОУ названиями терминальных сигналов может сама выполнять соответствие между средствами обеспечения и присваиваемой семантикой, таким образом сам оператор защищен от необработываемых значений сигналов.

При таком использовании прикладной процесс выбирает краткое описательное название для каждого требуемого значения сигнала. Сама терминальная реализация знает средства обеспечения передаваемых значений сигналов. Соответствующая вспомогательная система в терминальной реализации может, например, отобразить таблицу, в которой каждая актуальная клавиша, такие как Ctrl/A или F10, определяется в соответствии с этими названиями сигналов, обеспечиваемых этими клавишами. Альтернативно эти названия могут использоваться для обеспечения загрузки системы меню, в которой сигнал, соответствующий определенному названию, обеспечивается выбором из этого меню названия с помощью «мышки».

## 7 Неупорядоченный терминальный объект управления

В данном разделе описывается элемент для типа неупорядоченного терминального объекта управления в международном регистре определений типов объектов управления ВТ. Этот элемент формируется в соответствии с требованиями ИСО/МЭК 9834-5. Эти требования определяют, что указанный международный регистр должен содержать некоторое количество разделов, каждый из которых соответствует основной классификации объекта управления ВТ. Данный элемент содержится в разделе регистра «объекты управления смешанного типа».

Объект управления данного типа используется, чтобы обеспечить возможность терминальной оконечной системе передавать сигналы к прикладному процессу так, что поставщику услуг ВТ не нужно понимать смысл семантики, определенной в этих сигналах прикладной оконечной системой и если не предъявляется требований обеспечивать упорядоченные последовательности с другой информацией обновления. Эти сигналы передаются в ответ на действие устройства обновления объекта.

### 7.1 Номер элемента

Данный элемент является четвертым в разделе регистра для объектов управления смешанного типа. Этот регистр присваивает ему номер элемента:

СМЕОУ-4.

### 7.2 Имя администратора

Данный элемент присваивается секцией реализации СОС (OIW).

### 7.3 Дата

Дата представления данной заявки 25—09—1992.

### 7.4 Идентификатор

Имя, которое присваивается информационному объекту международным регистром, задается ИСО/МЭК 9834-1 и должно представляться регистрационным иерархическим именем. Регистрационное иерархическое имя может иметь несколько форм. Разрешенные формы включают идентификатор объекта нотации АСН.1 в соответствии с ГОСТ Р ИСО/МЭК 8824 и уникальное имя согласно ИСО/МЭК 9594-2.

Согласно разделу А.4 ИСО/МЭК 9834-5 данный регистр присваивает следующую форму идентификатора объекта для имени данного элемента регистра:

{исо(1) стандарт(0) 9834 вт-оу-опр(5) смеоу(0) 4}

В соответствии с 20.1.1 ГОСТ Р ИСО 9040 такой идентификатор объекта должен использоваться в качестве значения параметра ФСВТ «идентификатор типа ОУ» для объекта управления, чтобы идентифицировать данный элемент регистра в качестве источника информационной структуры и семантики объекта управления.

Данный регистр не присваивает никакой другой формы имени для данного элемента.

**Примечание** — Согласно ИСО/МЭК 9834-1 относительное различительное имя для справочника ВОС может быть присвоено только вместе с идентификатором объекта, когда форма идентификатора объекта обеспечивается под дугой

{узел-исо-мкктт(2) страна(16) название страны}

### 7.5 Значение дескриптора

Значение типа дескриптора объекта нотации АСН.1, присвоенное данному элементу регистра, имеет следующий вид:

«Согласованный ОУ для отправки неупорядоченных терминальных сигналов».

### 7.6 Параметры ОУ

Данный тип ОУ допускает асимметрию использования двух оконечных систем, одна из которых выполняет функцию терминальной оконечной системы, а другая — прикладной оконечной системы. Такая асимметрия присваивается в соответствии с примечанием 1 к разделу 12 ГОСТ Р ИСО 9040. Нет необходимости, чтобы такая асимметрия распознавалась поставщиком услуг ВТ в соответствии с 19.3.2 ГОСТ Р ИСО 9040, в котором назначение правил пользователя ВТ терминальной оконечной системы и пользователя ВТ прикладной оконечной системы представлено только в С-режиме (синхронный).

Этот элемент регистра определяет следующие значения параметров ФСВТ объекта управления данного типа:

|                  |   |
|------------------|---|
| ОУ-структура:    | 1;  |
| ОУ-доступ:       | в А-режиме или «ДЗИС» (доступ по записи инициатора соединения) или «ДЗПС» (доступ по записи получателя соединения), в С-режиме один из «ДЗИС», «ДЗПС», «ПДЗ» (переменный доступ по записи) и «ДЗИС» или «ПДЗ» и «ДЗПС»; |
| ОУ-приоритет:    | «срочный»;  |
| ОУ-переключение: | Не выбрано  |
| ОУ-категория:    | «целочисленный»;  |
| ОУ-размер:       | 65535.  |

ФСВТ-параметр «ОУ-структура» имеет место только в том случае, если выбран функциональный блок ВТ «структурированные объекты управления».

Значение параметра ФСВТ «ОУ-доступ» должно устанавливаться в значение, разрешающее доступ только того пользователя ВТ, который выполняет функцию терминальной оконечной системы. Это значение зависит от того, какой системой была инициирована ассоциация ВТ, — терминальной оконечной системой или прикладной оконечной системой.

**Примечание** — Один аргумент профиля ФСВТ может использоваться, чтобы установить значение параметра ФСВТ «ОУ-доступ» для всех объектов управления в области КОВ, которые исходят из асимметричного присваивания функций терминальной оконечной системы и прикладной оконечной системы для двух взаимодействующих оконечных систем.

### 7.7 Значения, синтаксис и семантика ОУ

Допустимые значения, синтаксис и семантика информации обновления ОУ данного типа должны соответствовать положениям 6.7 относительно типа «упорядоченные терминальные ОУ».

### 7.8 Дополнительная информация

Дополнительная информация, определенная в 6.8 относительно типа «упорядоченные терминальные ОУ», также применима к данному типу ОУ за исключением информации, касающейся управления доставкой. В отличие от ситуации с упорядоченным терминальным ОУ, описанной в 6.8, здесь нет необходимости выполнять специальные действия, чтобы гарантировать отсутствие

преобразования типа «конечный эффект», или чтобы обеспечить как можно более быструю доставку равноправному пользователю ВТ, как только это станет возможным. Поскольку для этого ОУ параметр «ОУ-приоритет» имеет значение «срочный», управление доставкой не выполняется и не разрешается преобразование типа «конечный эффект», даже если действует «карантинное» управление доставкой.

#### **7.9 Использование**

Описание использования упорядоченного терминального ОУ, представленное в 6.9, в равной степени применимо и для данного типа ОУ.

В отличие от упорядоченного терминального ОУ, если ОУ данного типа используется в операции С-режима, то обновление данных ОУ с помощью прикладного процесса не подчиняется правилу доступа «ПДЗ». Таким образом данный ОУ может использоваться для передачи сигналов на терминальную оконечную систему независимо от местоположения метки доступа.



**ПРИЛОЖЕНИЕ А**  
(обязательное)

**СПИСОК ТРЕБОВАНИЙ К ЗАЯВКЕ О СООТВЕТСТВИИ РЕАЛИЗАЦИИ ФУНКЦИОНАЛЬНОМУ СТАНДАРТУ (СТЗФС)**

**А.1 Требования протокола**

В данном приложении представлен список СТЗФС для профилей FVT213 и FVT214, определенных в настоящем стандарте. Форма ЗСРП для протокола ВТ представлена в ИСО/МЭК 9041-2. Данный СТЗФС определяет ограничения, налагаемые на ответы, которые могут быть даны в заполненной ЗСРП для реализации, претендующей на соответствие этим профилям.

Эти ограничения приведены в таблицах А.1—А.4 настоящего стандарта. В этих таблицах используется следующая нотация. Отдельные позиции в форме ЗСРП указываются способом, определенным в А.9.1 ГОСТ Р ИСО/МЭК 9646-2. Такая ссылка имеет форму  $x-y/z$ , где  $x$  — номер стандарта ИСО, который определяет протокол;  $y$  — ссылка в форме ЗСРП этого стандарта на самый малый подраздел, в котором представлена соответствующая позиция;  $z$  — номер ссылки на позицию этого подраздела. Если в СТЗФС необходимо указать ограничения, налагаемые на конкретную позицию, для нескольких отдельных случаев, то ссылке на позицию добавляется суффикс в форме « $n$ », где  $n$  — порядковый номер, который присваивается различным случаям.

Имя элемента выбирается из формы ЗСРП. Значения в колонках «статус» таблицы СТЗФС имеют приоритет над значениями в соответствующих колонках «статус» формы ЗСРП и они используют нотацию этой формы. Они уточняют значения статуса формы ЗСРП путем оценки условных выражений или преобразования факультативных значений в более конкретную форму. В этих таблицах используется следующее условное значение:

$c1$  если ИСО/МЭК 9041—А.2.2/1, тогда  $m$ , иначе —;

указанным предикатом из ИСО/МЭК 9041-2 является утверждение, что обеспечивается С-ржим.

Если в таблице имеется колонка «значения профиля», то значение статуса применяется отдельно к каждому перечисленному значению профиля. Таким образом, в случае одной позиции, представленной в таблице А.2, чтобы удовлетворить ответы данного СТЗФС, в колонке ПЕРЕДАЧА формы ЗСРП, необходимо указать «ДА» в колонке «обеспечение», а в колонке «обеспечиваемые значения» должны быть, по меньшей мере, значения от 0 до 65535.

Значения, представленные в любой колонке таблицы СТЗФС, которая соответствует колонке «ответ» в форме ЗСРП, являются допустимыми ответами для соответствующего элемента. В этих колонках используется следующая специальная нотация:

Любой                    СТЗФС не налагает ограничений на ответ;  
н/и                        Колонка не относится к этой позиции.

**А.2 Требования, специфичные для профиля**

СТЗФС может также указывать ограничения, налагаемые на ответы к дополнительным вопросам, к которым относятся требования соответствия, специфичные для профиля, не входящие в предмет рассмотрения базовых стандартов, на которые даны ссылки. Эти вопросы должны быть даны в самом СТЗФС.

Данный СТЗФС не налагает никаких ограничений на специфику профиля.

Таблица А.1 — Требования ФСВТ к профилю FVT213 (упорядоченный терминальный ОУ)

| Номер позиции ИСО 9041 | Наименование позиции         | Статус | Обеспеченное количество | Согласуемость |
|------------------------|------------------------------|--------|-------------------------|---------------|
| А.2.1/6                | Правила расширенного доступа | $y1$   | н/и                     | н/и           |
| А.3.8/11               | Параметрические ОУ           | о      | $\geq 1$                | Любой         |

Таблица А.2 — Требования ПБД к профилю FVT213 (упорядоченный терминальный ОУ)

| Номер позиции ИСО 9041 | Наименование позиции            | Значения профиля | ПЕРЕДАЧА Статус | ПРИЕМ Статус |
|------------------------|---------------------------------|------------------|-----------------|--------------|
| А.5.15.4/8             | Целочисленные данные обновления | 0...65535        | о               | о            |

**ГОСТ Р ИСО/МЭК МФС 11185-2—98**

Таблица А.3 — Требования ФСВТ к профилю FVT214 (неупорядоченный терминальный ОУ)

| Номер позиции ИСО 9041 | Наименование позиции         | Статус | Обеспеченное количество | Согласуемость |
|------------------------|------------------------------|--------|-------------------------|---------------|
| А.2.1/6                | Правила расширенного доступа | у1     | н/и                     | н/и           |
| А.3.8/11               | Параметрические ОУ           | о      | ≥ 1                     | Любой         |

Таблица А.4 — Требования ПБД к профилю FVT214 (неупорядоченный терминальный ОУ)

| Номер позиции ИСО 9041 | Наименование позиции            | Значения профиля | ПЕРЕДАЧА<br>Статус | ПРИЕМ<br>Статус |
|------------------------|---------------------------------|------------------|--------------------|-----------------|
| А.4.2/13               | ВТ-СРОЧНЫЕ-ДААННЫЕ              | н/и              | о                  | о               |
| А.5.15.4/8             | Целочисленные данные обновления | 0...65535        | о                  | о               |

---

УДК 681.324:006.354

ОКС 35.100

П85

ОКСТУ 4002

Ключевые слова: обработка данных, обмен информацией, взаимосвязь сетей, взаимосвязь открытых систем, процедуры соединения, процедуры управления, профили

---

Редактор *В.П. Огурцов*  
Технический редактор *О.Н. Власова*  
Корректор *В.И. Варенцова*  
Компьютерная верстка *Л.А. Круговой*

Изд. лиц. № 021007 от 10.08.95. Сдано в набор 15.12.98. Подписано в печать 11.03.99. Усл. печ. 2,32. Уч.-изд. л. 1,64.  
Тираж 186 экз. С/Д 2918. Зак 562.

---

ИПК Издательство стандартов, 107076, Москва, Колодезный пер., 14.  
Набрано в Издательстве на ПЭВМ  
Калужская типография стандартов, ул. Московская, 256.  
ПЛР № 040138