

МИНИСТЕРСТВО
ЭНЕРГЕТИКИ
И ЭЛЕКТРИФИКАЦИИ
СССР

Главтехуправление

МЕТОДИЧЕСКИЕ УКАЗАНИЯ
ПО ПРОЕКТИРОВАНИЮ
ЭЛЕКТРОДИАЛИЗНЫХ
УСТАНОВОК
ДЛЯ ОБЕССОЛИВАНИЯ ВОДЫ
НА ТЕПЛОВЫХ
ЭЛЕКТРОСТАНЦИЯХ

РД 34.37.105-89

- РАЗРАБОТАНЫ** Южным филиалом Всесоюзного дважды ордена Трудового Красного Знамени теплотехнического научно-исследовательского института им. Ф.Э.Дзержинского (ЮжВТИ); Ростовским отделением «Теплоэлектропроекта» (РоТЭП)
- ИСПОЛНИТЕЛИ** *В.С.Парыкин* (руководитель темы), *С.А.Власова* (ЮжВТИ), *В.Ю.Лебедев*, *А.А.Чернявский* (РоТЭП)
- СОГЛАСОВАНЫ** Теплоэлектропроектом 07.12.88 г.
Заместитель
главного инженера *Ю.А. Костин*
- УТВЕРЖДЕНЫ** Главным научно-техническим управлением энергетики и электрификации Минэнерго СССР 24 апреля 1989 г.
Заместитель начальника *А.П.Берсенева*

Ключевые слова: энергетика, тепловые электростанции, водоподготовительное оборудование, обессоливание, электролиз, проектирование

РУКОВОДЯЩИЙ ДОКУМЕНТ

**МЕТОДИЧЕСКИЕ УКАЗАНИЯ
ПО ПРОЕКТИРОВАНИЮ
ЭЛЕКТРОДИАЛИЗНЫХ
УСТАНОВОК
ДЛЯ ОБЕССОЛИВАНИЯ ВОДЫ
НА ТЕПЛОВЫХ
ЭЛЕКТРОСТАНЦИЯХ**

**РД 34.37.105-89
Введены впервые**

Срок действия установлен
с 01.01.1991 г.
до 01.01.2000 г.

Настоящие методические указания распространяются на электро-
диализные обессоливающие установки (ЭДУ) производительностью
50 м³/ч и выше, предназначенные для частичного обессоливания
воды и устанавливают единые требования к проектированию устано-
вок в составе водоподготовительного оборудования тепловых элек-
тростанций.

обессоливания (черт. 1). В схеме должны быть предусмотрены узлы для переполусовок с одновременным переключением гидравлических контуров, подкисления контура концентрата и промывки мембран.

Схема включения электродиализных установок «Родник-21К» и их модификаций — прямоточная по контуру обессоливания и с рециркуляцией промывочного раствора при электродных камерах. Принудительной прокачки воды через камеры концентрирования, а также узлов перекачки и подкисления контура концентрирования не требуется.

2.2 Электродиализные установки в составе реконструируемых водоподготовительных устройств следует проектировать по принципиальным схемам, представленным на черт. 2-4, причем установки с аппаратами типа «Родник-21К» применяют только на глубоко умягченной воде.

2.3 В качестве основного варианта при проектировании ЭДУ в составе водоподготовительных установок на строящихся ГЭС следует принимать вариант обессоливания осветленной воды (черт. 2).

При использовании в проектах ВПУ технологии ионитного обессоливания с предварительным натрий-катионированием обессоливаемой воды следует принимать вариант электродиализного обессоливания натрий-катионированной воды.

Унификация технологических и конструктивных узлов позволяет применять электродиализ в проектах комбинированных ВПУ, обеспечивая при этом любую производительность путем использования необходимого количества электродиализных аппаратов либо комплектных ЭДУ. Пример обоснования выбора комбинированных схем приведен в рекомендуемом приложении 1.

2.4 Количество ступеней ЭДУ в комбинированных схемах электродиализ-ионный обмен зависит от суммарного количества анионов сильных кислот в исходной воде и степени обессоливания воды за один проход ее через электродиализный модуль (ЭДМ). При этом суммарное количество анионов сильных кислот в обессоленной методом электродиализа воде не должно превышать 5 мг-экв/дм³.

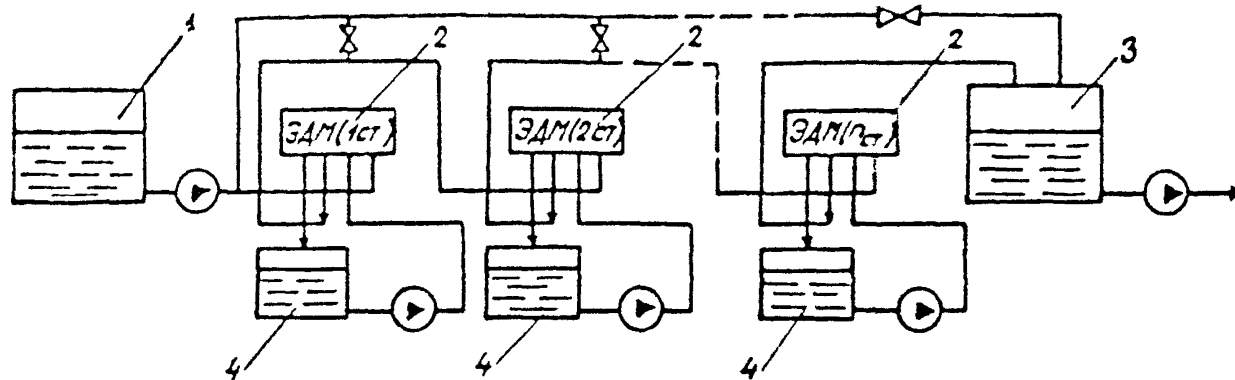
Необходимое число ступеней обессоливания определяется расчетом

$$C_{\text{исх}} \rightarrow (1 - \bar{\alpha}_1) C_{\text{исх}} \rightarrow (1 - \bar{\alpha}_2)^2 C_{\text{исх}} \dots \rightarrow (1 - \bar{\alpha}_n)^n C_{\text{исх}} \rightarrow C_{\text{об}},$$

I ступень II ступень n-я — ступень

где $C_{\text{исх}}$ — количество анионов сильных кислот в исходной воде с учетом подкисления, мг-экв/дм³; $C_{\text{об}}$ — количество анионов сильных кислот в обессоленной воде, мг-экв/дм³; $\bar{\alpha}_n$ — средняя

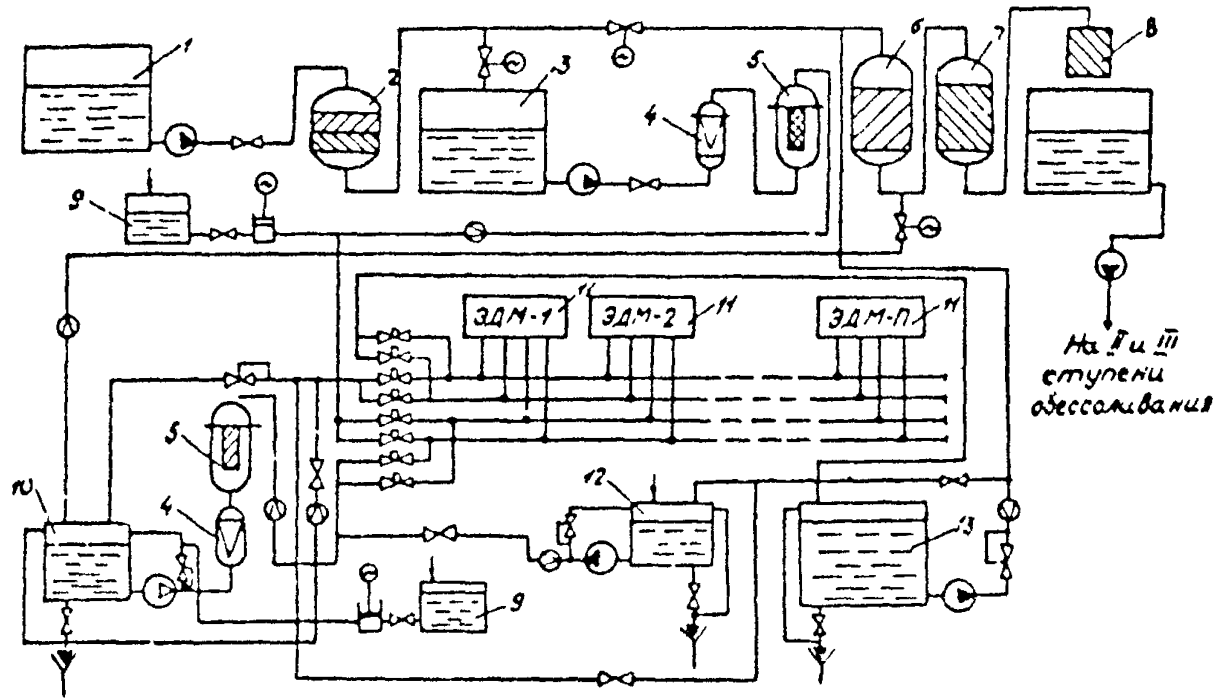
Схема многоступенчатой электродиализной установки



1 — бак исходной воды, 2 — электродиализные модули; 3 — бак дьялизата; 4 — баки концентрата.

Черт. 1

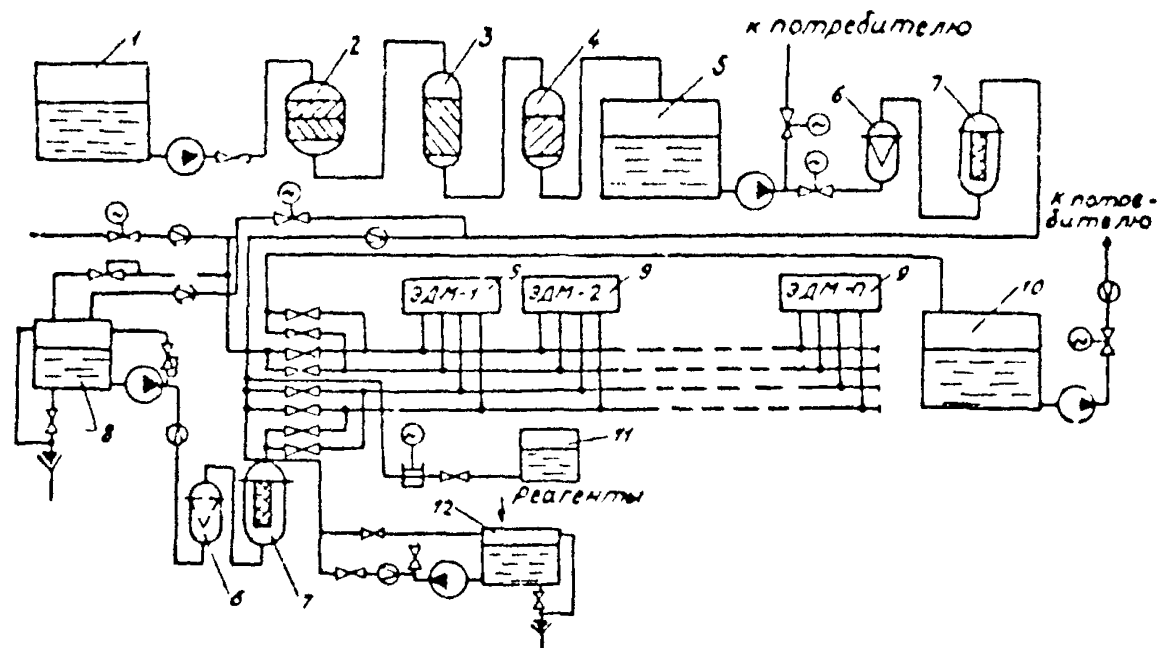
Включение ЭДУ в схему обессоливания осветленной воды



- 1 — бак осветленной воды, 2 — механический фильтр, 3 — бак исходной воды ЭДУ
 4 — сетчатая ловушка, 5 — фильтр тонкой очистки, 6 — водород-катионитовый фильтр
 I ступени, 7 — анионитовый фильтр I ступени, 8 — декарбонизатор, 9 — бак под
 кислению контуров ЭДУ, 10 — бак концентрата, 11 — электродиализные модули,
 12 — бак промывки ЭДУ, 13 — бак дилуанта

Черт 2

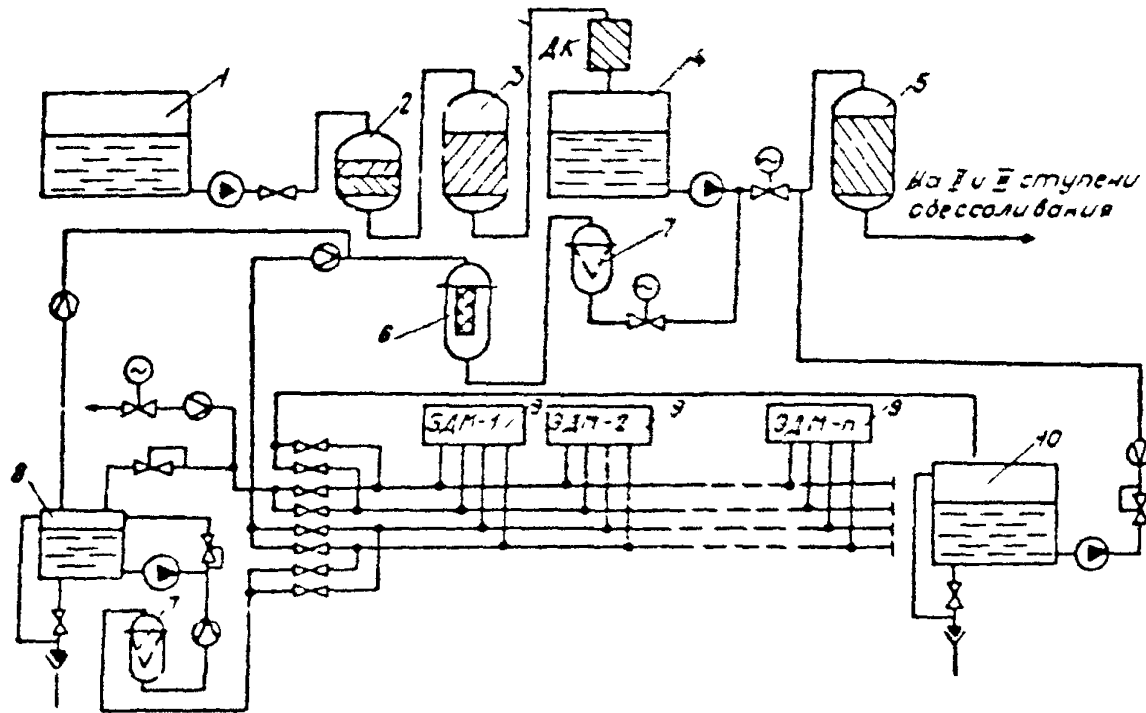
Включение ЭДУ для обеспечения умягченной воды



1 — бак осветленной воды, 2 — механический фильтр, 3 — натрий-катионитовый фильтр I ступени, 4 — натрий-катионитовый фильтр II ступени, 5 — бак исходной (умягченной) воды ЭДУ, 6 — сетчатая ловушка, 7 — фильтр тонкой очистки, 8 — бак концентрата, 9 — электродиализные модули, 10 — бак диализата, 11 — бак подкисления конгуров ЭДУ, 12 — бак промывки ЭДУ.

Черт. 3

Выключение ЭДУ для обессоливания H-катионированной воды



- 1 — бак осветленной воды 2 — механический фильтр. 3 — водород катионитовый
 фильтр I ступени. 4 — декарбонизатор. 5 — азотитовый фильтр. 6 — патронный
 фильтр 7 — сетчатая лозушка 8 — бак концентрата 9 — электродинамические модули.
 10 — бак электролита
 Черт. 4

степень обессоливания воды по анионам сильных кислот за один проход ее через электроднализатор, определяемая из уравнения

$$\bar{\alpha}_n = \Delta C^n / C_{\text{ан.к.}}^n$$

где ΔC^n — изменение количества анионов сильных кислот в обессоливаемой воде за один проход воды через электроднализатор n -й ступени, мг-экв/дм³, $C_{\text{ан.к.}}^n$ — количество анионов сильных кислот в исходной воде, подаваемой в электроднализатор n -й ступени, мг-экв/дм³.

2.5 Степень обессоливания (α) при номинальном расходе воды через электроднализатор зависит, в основном, от качества и температуры воды, подаваемой на обессоливание. При обессоливании осветленной и нитрой катионированной воды при 35—40 °С α составляет 0,35—0,4, водород катионированной воды той же температуры 0,45—0,55. Следует учитывать, что при снижении температуры на 1 °С α уменьшается на 1—2%. В расчетах ЭДУ целесообразно принимать меньшие значения указанных параметров.

2.6 Количество параллельно работающих аппаратов в каждой ступени ($N_{\text{ан}}$) определяется по формуле

$$N_{\text{ан}} = Q / Q_{\text{ан}}$$

где Q — производительность ВПУ с учетом расхода на собственные нужды, м³/ч,

$Q_{\text{ан}}$ — паспортная производительность электроднализного аппарата (установки), м³/ч.

Резерв производительности установки на каждой ступени следует принимать не менее 25%.

2.7 Необходимость установки промежуточных емкостей (баков) и насосов между ступенями обессоливания определяется по паспортным значениям перепада давления в электроднализаторах и допускаемого давления на входе в них. При этом давление воды на выходе из электроднализаторов последней ступени должно соответствовать нормам, установленным техническими условиями на электроднализаторе установки.

2.8 Количество соли (кислоты), переносимой на каждой ступени из контура обессоливания в контур концентрирования, (M_c), г-экв, определяется по формуле

$$M_c = Q \cdot \alpha \cdot C_{\text{ан.к.}} \cdot \tau,$$

где τ — время работы, ч.

2.9 Концентрация солей в контуре концентрирования электроднализатора (C_c) при непрерывной продувке определяется по формуле

$$C_c = C_{\text{ан.к.}} \left(\frac{Q \cdot \alpha}{V} + 1 \right)$$

где V — объем продувки контура концентрирования, м³.

2.10. Продувочную воду контура концентрирования при обессоливании натрий- и водород-катионированной воды следует использовать для приготовления регенерационных растворов ионитных фильтров.

Продувочные воды контура концентрирования при обессоливании осветленной воды обезвреживают и утилизируют совместно с минерализованными стоками ионообменных установок водоподготовки. При подборе вида защитного покрытия узла приготовления раствора поваренной соли и дренажной системы натрий-катионитных фильтров следует учитывать, что рН продувочной воды контура концентрирования равен 3—4 (см. п. 1.2).

2.11. Для обеспечения непрерывной работы водоподготовительной установки в случае остановов ЭДУ в схеме должно быть предусмотрено байпасирование потока исходной воды потребителю.

2.12. Для обеспечения надежной работы ЭДУ в схеме следует предусмотреть, кроме баков диализата и концентрата, бак исходной воды. Количество баков концентрата должно соответствовать числу ступеней ЭДУ (черт. 1).

2.13. Приэлектродные камеры электроднализных модулей в зависимости от их конструкции промывают исходной водой или концентратом, или специальным раствором (в соответствии с паспортом на установку).

Для ЭДМ с автономной промывкой при обессоливании вод хлоридного класса следует предусмотреть подачу в приэлектродные камеры 0,5% раствора сульфата натрия. При обессоливании вод сульфатного и карбонатного класса допускается промывка их концентратом.

3. ТРЕБОВАНИЯ К ОСНОВНОМУ И ВСПОМОГАТЕЛЬНОМУ ОБОРУДОВАНИЮ

3.1. В схемах ЭДУ можно применять электроднализные модули как с вертикальной, так и горизонтальной осью электрического поля, с принудительной циркуляцией концентрата (типа модулей установки УЭО-50-4/12,5) и без нее (типа аппарата «Родник 21К», установки ЭОУ-2Р-21К). Технические характеристики даны в справочном приложении 2.

Единица производительности модуля по обессоливаемой воде должна быть не менее 10 м³/ч.

3.2. Конструкция электроднализного модуля должна обеспечить периодическую разборку пакета мембран и прокладок для визуального осмотра состояния ячеек модуля, удаления загрязнений и замены в случае необходимости отдельных мембран и прокладок.

3.3. Учитывая необходимость переплюсовок электродов и заметное разрушение графита в процессе обессоливания воды, при выборе оборудования следует применять модули с электродами из платинированного титана.

3.4. Объем бака диализата должен обеспечивать работу установок с номинальной нагрузкой без откачки диализата в течение 30—60 мин.

3.5. Объем бака концентрата должен обеспечивать часовую производительность ЭДУ и составлять не менее 10%, но не более 50% объема бака диализата.

3.6. Для удаления газа, образующегося в приэлектродных камерах электродиализаторов, концентрат возвращают в бак через декарбонизатор. При поставке аппаратов с автономной промывкой способ прочистки приэлектродных камер определяют в соответствии с рекомендацией изготовителя.

3.7. Верхние точки бака концентрата должны иметь выход в атмосферу, и неиспользованный объем бака должен вентилироваться с кратным обменом в сутки, чтобы исключить образование взрывоопасных концентраций газозоодушных смесей. Баки исходной воды, концентрата и диализата должны быть гуммированы.

3.8. В каждой из магистралей гидравлической схемы (исходной воды, концентрата и диализата) должны быть предусмотрены основной и резервный насосы. По напору насосы следует выбирать с таким расчетом, чтобы давление перед ЭДУ поддерживалось в соответствии с требованиями технических условий на электродиализную установку. Учитывая перепад давления в ловушках, патронных фильтрах и других элементах схемы, давление на напоре насосов исходной воды и концентрата должно быть не менее 0,6 МПа.

3.9. Для повышения эффективности удаления загрязняющих примесей на стадии предочистки воды в механических фильтрах рекомендуется использовать двухслойную загрузку по типу «антрацит-аварцевый песок». Высота слоев антрацита и песка — 0,6 м.

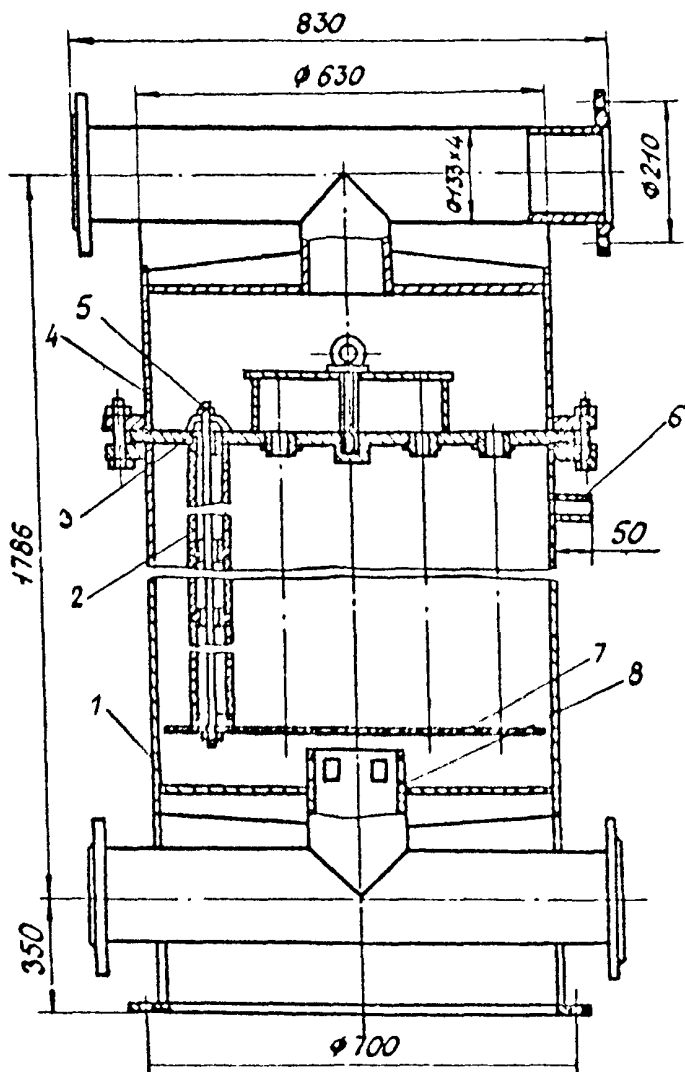
3.10. Сетчатые ловушки должны обеспечивать удаление из воды грубодисперсных примесей, а также продуктов истирания зернистой загрузки механических фильтров. Конструкция их должна позволять удалять задержанные примеси без разборки промывкой обратным током воды, для чего ловушки обвязывают необходимой арматурой, трубопроводами и дренажами для подачи и сброса воды и воздуха. Ловушки следует выполнять в антикоррозионном варианте по чертежам ЦПКБ ПО «Сожэнергоавтоматика» № 91.5.836.300. На линиях диализата и концентрата необходимо предусмотреть по одной основной и одной резервной ловушке.

3.11. Фильтры тонкой очистки должны обеспечивать удаление из воды примесей с частицами размером более 10 мкм.

Конструкция фильтра предусматривать возможность быстрой замены отработанных фильтрующих элементов либо их регенерацию. Рекомендуемая конструкция фильтра дана на черт. 5.6. Рабочая документация на фильтры тонкой очистки может быть выдана ЮЖВТИ или Таганрогским котельным заводом.

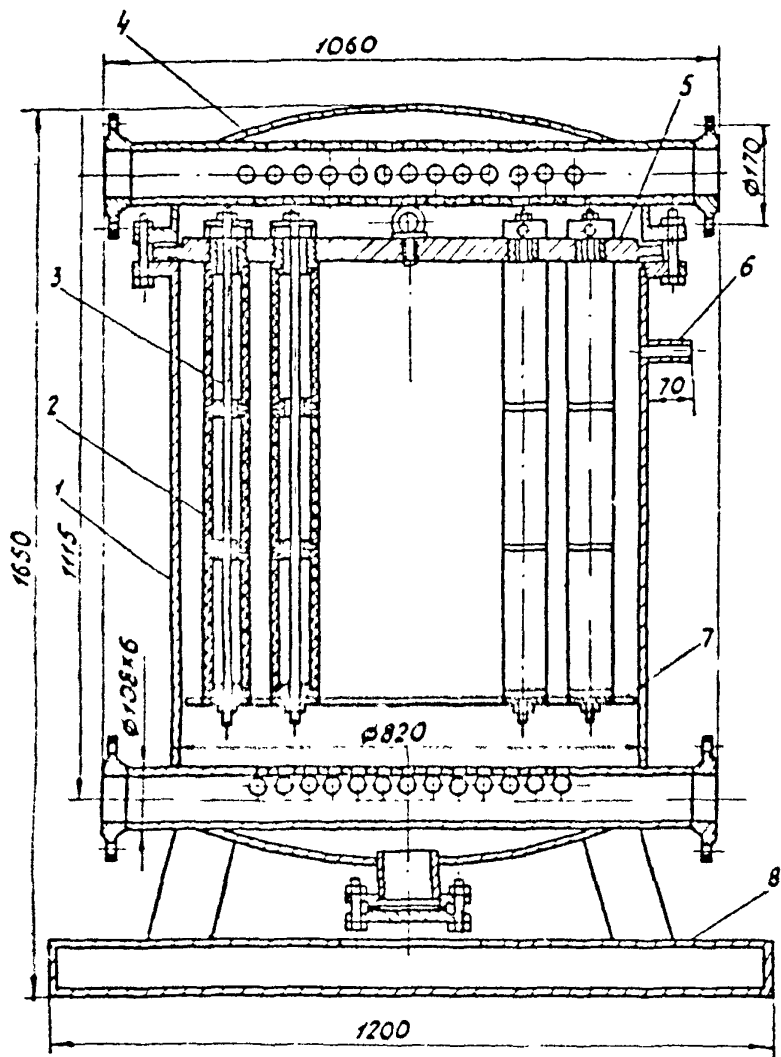
3.12. Объем баков для периодических промывок модулей без их разборки следует задавать из расчета приготовления 0,5 м³ промы-

Фильтр патронный производительностью 50 м³/ч типа ФП-50×1



1 — корпус, 2 — фильтровальные патроны; 3 — несущий диск, 4 — крышка,
5 — шпилька, 6 — воздушник, 7 — направляющий диск, 8 — рассеиватель
Черт. 5

Фильтр патронный производительностью 100 м³/ч типа Ф-100×1



1 — корпус, 2 — фильтровальные патроны, 3 — шпилька, 4 — крышка, 5 — несущий диск, 6 — воздушник, 7 — направляющий диск, 8 — основание.
Черт. 6

вочного раствора на один модуль. Для удаления взвешенных загрязнений бак должен иметь коническое днище. Защитное покрытие баков не должно разрушаться, а насосы, трубопроводы и арматура не должны корродировать в 3—5%-ном растворе гидроокиси натрия и разбавленной (2—4%) соляной кислоте.

3.13. Производительность насосов для промывки должна обеспечивать циркуляцию промывочной жидкости с расходом ее через модуль до 100% номинальной производительности модуля. Давление насоса не должно превышать рабочее давление на модулях.

3.14. Объем баков для подкисления исходной воды и концентрата выбирают из расчета обеспечения суточной работы при номинальном расходе кислоты на подкисление. Расчет требуемого количества концентрированной кислоты на подкисление для обессоливания осветленной и натрий-катионированной воды приведен в р. 6.

3.15. В зависимости от частоты переключений в схеме электродиализного обессоливания должна применяться химически стойкая арматура по I классу:

для осветленной воды — шланговая с электрическим или пневматическим приводом; включение привода автоматическое;

для натрий-катионированной воды тип привода и арматуры не ограничивается; управление автоматическое или дистанционное со щита управления;

для водород-катионированной воды тип арматуры и привода не ограничивается.

3.16. Вспомогательное оборудование, трубопроводы, арматура, насосы должны иметь надежное антикоррозионное покрытие или выполняться из некорродирующих материалов. Применение эмалированной арматуры нецелесообразно из-за нарушения покрытия при эксплуатации. Обязанка установки на расстоянии не менее 3 м от электродиализных модулей должна быть выполнена полимерными трубопроводами или резиноканевыми рукавами.

3.17. При выборе типа покрытия или материала следует учитывать, что pH осветленной или натрий-катионированной воды, подаваемой на ЭДУ, составляет около 7, водород-катионированной 2—3, концентрата 3—4, температура воды в трактах ЭДУ, а также промывочного раствора в приэлектродных камерах 30—35 °С, скорость технологических потоков 2 м/с.

3.18. В местах возможного скопления воздуха в магистральных трубопроводах должны быть установлены воздушники.

3.19. При отключении ЭДУ следует предусмотреть подпитку гидравлических контуров частично обессоленной водой.

3.20. Грузоподъемный механизм должен быть рассчитан на транспортировку электродиализных модулей, заполненных водой.

3.21. Для электропитания ЭДУ предусматривают выпрямительные устройства, которые могут регулировать выходное напряжение. Диапазон регулирования и мощность выпрямительных устройств

должны соответствовать паспортным данным применяемых электродиализных аппаратов.

3.22. В качестве выпрямительных устройств следует использовать трехфазные преобразователи с реверсированием полярности выходного напряжения, допускающие отклонения напряжения питания от номинального от $+10$ до -15% и частоты $\pm 2\%$, чтобы обеспечить их питание от РУСН без дополнительной стабилизации. Преобразователи должны допускать дистанционное управление выходным выпрямленным напряжением и реверсирование его полярности. Преобразователи должны быть обеспечены встроенными защитами от коротких замыканий и перегрузов по току нагрузки, а также снабжены приборами контроля за выходным напряжением и током, устройствами сигнализации включения и срабатывания защит.

3.23. Для обеспечения бесперебойного питания ЭДУ необходимо предусматривать резервные преобразователи, а также источники их питания на $380/220$ В, 50 Гц.

В случае комплектной поставки электропитание должно соответствовать паспортным данным ЭДУ и преобразователей.

3.24. Местные органы управления, электрические исполнительные устройства и датчики систем автоматического контроля, регулирования, управления и сигнализации, располагаемые непосредственно в помещении с электродиализными модулями, должны иметь пыле-брызгозащитное исполнение.

4. ТРЕБОВАНИЯ К КОМПОНОВКЕ ЭДУ

4.1. Электродиализные аппараты, насосы, фильтры тонкой очистки, оборудование для промывки электродиализных модулей, площадка для осмотра и ремонта модулей, шкафы управления, блоки электропитания, вентиляцию следует размещать внутри одноэтажного здания со встроенными технологическими этажерками.

Вне здания, в непосредственной близости к насосам, устанавливается баковое хозяйство ЭДУ с декарбонизаторами.

4.2. Насосы ЭДУ следует устанавливать в отдельном помещении для уменьшения уровня шума, вибрации и улучшения условий труда обслуживающего персонала.

4.3. Необходимо обеспечить свободный доступ к запорной арматуре, модулям и другим элементам схемы, возможность оперативного и аварийного отключения установок (групп модулей) с отсоединением их от подводящих и отводящих трубопроводов для транспортировки к месту ревизии и ремонта.

4.4. Компоновка ЭДУ должна исключать попадание воды в кабельные каналы, распределительные устройства и другое электрооборудование, а также в места нахождения эксплуатационного персонала.

4.5. Расстояние между боковыми стенками электродиализных модулей определяется условиями заводской обвязки установки.

При поставке электродиализных модулей не в составе установок минимальное расстояние между ними устанавливается в 100 мм. Между модулями в этом случае размещаются перегородки из диэлектрического материала.

4.6. Электродиализные модули и их обвязка размещаются так, чтобы избежать попадания на них и полиэтиленовые трубопроводы прямых солнечных лучей.

4.7. Компоновка электродиализных модулей должна обеспечивать равномерное распределение по ним исходной воды и концентрата, что достигается применением кольцевых коллекторов.

4.8. Модули с вертикальной осью электрического поля целесообразно размещать на площадке. Коллекторы, подводящие и отводящие трубопроводы следует проводить под площадкой, арматуру — на уровне, удобном для обслуживания.

Модули с горизонтальной осью электрического поля следует размещать на подставках высотой 300—400 мм. Коллекторы при этом ведут горизонтально на высоте 2—2,5 м от плоскости пола и на расстоянии 1,5—2 м от оси модулей. Арматура, подводящие и отводящие трубопроводы размещают с лицевой стороны ЭДУ. В случае поставки комплектных установок Пятигорским опытным заводом их монтаж ведут в соответствии с инструкцией завода-изготовителя.

4.9. Для переборки, монтажа и ремонта модулей необходимо предусмотреть монтажно-ремонтную площадку или отдельное помещение, оборудованные грузоподъемным механизмом для перемещения модулей, столами с пластмассовым покрытием для вырубки отверстий в мембранах, ваннами для замачивания и отмычки мембран от отложений, стеллажами для хранения запасных прокладок и мембран, передвижной тележкой для транспортировки модулей, гидравлическим стендом для определения производительности и мест протечек отремонтированных модулей.

На площадке или в помещении должно быть предусмотрено место для хранения резервных и отремонтированных модулей, а также возможность заполнения их исходной водой. Размеры площадки выбирают с учетом количества резервных модулей. Для кантования при разборке модулей с горизонтальной осью электрического поля необходимо предусмотреть специальное устройство.

Кроме того, должно быть предусмотрено место для замены патронов в фильтрующем узле фильтра тонкой очистки.

4.10. Проектирование площадки или помещения монтажно-ремонтных работ, а также изготовление ванн для замачивания мембран следует вести в соответствии с «Проектом монтажно-ремонтных работ электродиализных обессоливающих установок УЭО-50-4/12,5 для объектов внедрения 24353.00.000».

4.11. Все электрические силовые установки, аппаратуру управ-

ления насосными агрегатами, электроприводной запорной и регулирующей арматурой, вспомогательными электрическими аппаратами и механизмами за исключением местных органов управления (электрические выключатели, ключи, кнопки управления и т.д.) следует располагать в отдельном закрытом сухом отапливаемом помещении.

4.12. Панели и пульта управления ЭДУ при проектировании их для новых ВПУ целесообразно размещать совместно с остальными средствами управления ВПУ в одном общем помещении щита управления химводоочисткой и объединять их едиными техническими и конструктивными решениями.

4.13. При реконструировании и модернизации действующих ВПУ щит управления ЭДУ может быть вынесен в отдельное помещение.

4.14. При использовании пневматических систем автоматического контроля и регулирования необходимо предусмотреть размещение компрессорной станции сжатого воздуха КИП с автоматической установкой очистки и сушки этого воздуха (например, Курганского завода «Химмаш»).

5. ТРЕБОВАНИЯ К СИСТЕМЕ БЛОКИРОВОК, ЗАЩИТ И СИГНАЛИЗАЦИИ, СИСТЕМАМ АВТОМАТИЧЕСКОГО УПРАВЛЕНИЯ

5.1. Систему контроля и управления следует проектировать в соответствии с технологическими алгоритмами управления ЭДУ, приведенными в инструкциях по эксплуатации установок. При этом должно предусматриваться выполнение следующих операций:

5.1.1. Пусковые операции

Операции с автоматическим включением:

— приведение арматуры в закрытое положение, соответствующее пуску;

— включение насосов с автоматическим выполнением всех требуемых операций по пуску (насосы исходной воды и рециркуляции концентрата должны пускаться строго одновременно); подключение электродов модулей к выходам выпрямительных устройств.

Операции с ручным включением:

— включение щита управления и электросилового оборудования;

— установка значений параметров на задатчиках и начальных значений технологических параметров;

— выравнивание расходов исходной воды и концентрата по модулям;

— плавное (в течение от 0,5 до 3 мин) увеличение напряжения на электродах модулей до оптимального значения.

5.1.2. Операции по ведению рабочего режима

Автоматически поддерживают заданные значения:

— расхода исходной воды путем воздействия на регулирующий клапан, установленный после насоса на трубопроводе исходной воды;

— перепада давления между коллекторами подачи исходной воды и концентрата на ЭДУ путем регулирования сброса концентрата из трубопровода (после насоса) в бак концентрата;

— показателя рН в баке концентрата путем регулирования подачи насоса-дозатора кислоты;

— давления диализата после насосов подачи диализата на последующие стадии водоподготовки путем регулирования сброса диализата в бак диализата;

— уровня в баке диализата путем регулирования отбора диализата из него на последующие стадии водоподготовки.

— уровня в баке концентрата путем регулирования расхода продувочной воды из него;

— уровня в баке исходной воды путем регулирования подачи воды с предыдущих ступеней ВПУ.

Для повышения надежности работы ЭДУ дополнительно рекомендуется автоматически поддерживать значения:

— давления исходной воды путем регулирования сброса в бак исходной воды;

— расхода в контуре рециркуляции концентрата воздействием на регулирующий клапан, установленный после насоса на трубопроводе концентрата

— концентрации соли в баке концентрата регулированием подачи в бак концентрата осветленной или водород-катионированной воды на разбавление.

Кроме того, при ведении рабочего режима необходимо:

— автоматически периодически изменять направления потоков исходной воды и концентрата через модули и переключать полярность их электродов. При этих операциях необходимо все переключения трубопроводной арматуры на коллекторах исходной воды, диализата и концентрата выполнять в такой последовательности, чтобы исключить даже кратковременное прекращение протока через камеры обессоливания и концентрирования. После изменения функций камер необходимо задержать подачу воды в бак диализата на время, достаточное для вытеснения концентрата из камер ЭДУ и коллектора в бак концентрата и отмывки камер ЭДУ от отложений;

— периодически визуально контролировать и вручную корректировать расход исходной воды и концентрата по каждому из модулей; периодически пополнять кислотой бак кислоты.

5.1.3. Операции по останову ЭДУ

Операции с автоматическим отключением:

— отключить выпрямительные устройства и вернуть в начальное положение задатчики выходного напряжения;

— отключить одновременно все насосы ЭДУ с автоматическим выполнением всех операций по их останову; закрыть запорную трубопроводную арматуру.

Операции с ручным отключением:

— отключить питание электросилового оборудования и щита управления.

5.2. В системе управления должны быть предусмотрены следующие защиты, действующие на останов ЭДУ:

— автоматического ввода по отклонению допустимых значений (повышение и понижение) давления исходной воды; перепада давления между подводящими трубопроводами исходной воды и концентрата на каждом из модулей или на каждой из групп модулей;

— показателя pH в трубопроводе концентрата; напряжения на электродах модулей;

— давления сжатого воздуха КИП;

— превышения допустимых значений температуры исходной воды;

— величины тока нагрузки выпрямительных устройств;

— концентрации взрывоопасных газов в атмосфере помещения ЭДУ и в баке концентрата;

— при исчезновении расхода исходной воды или концентрата через любой из модулей;

— при исчезновении напряжения на электродах модулей;

— от коротких замыканий в электрических силовых цепях и в цепях контроля и управления.

5.3. В системе управления должны быть предусмотрены блокировки:

— подачи напряжения на электроды модулей при неустановленном защитном ограждении, рассоединении его секций или открывании дверей в ограждении;

— пуска-остановочных операций и операций рабочего режима при неправильном выполнении программы переключений запорной трубопроводной арматуры и пуска насосов.

5.4. В системе управления должны быть предусмотрены:

— автоматический ввод в работу резервных преобразователей при отказе работающих;

— автоматический ввод в работу резервных насосов при возникновении неисправностей на работающих;

— аварийный ручной останов ЭДУ как со щита управления, так и из зала расположения модулей;

— местное и дистанционное (со щита) управления пуском и остановом насосов, запорной и регулирующей арматурой.

5.5. Для реализации систем автоматического регулирования следует предусмотреть установку регулирующих клапанов требуемой степени коррозионной устойчивости, оснащенных электрическими или пневматическими исполнительными механизмами, на трубопроводах:

— подачи исходной воды на ЭДУ;

— сброса исходной воды после насоса в бак исходной воды;

— подачи концентрата на ЭДУ;

- сброса концентрата после насоса в бак концентрата,
- подпитки и продувки бака концентрата;
- подачи диализата на последующие стадии водоподготовки (после насосов откачки диализата из бака);
- сброса диализата после насосов в бак.

5.6. Должен быть предусмотрен автоматический дистанционный (на щите управления) контроль и регистрация параметров:

расходов:

- исходной воды;
- диализата на выходе из ЭДУ,
- концентрата в контуре его рециркуляции;
- воды на подпитку и продувку бака концентрата;
- кислоты на подкисление концентрата;

концентрации соли:

в диализате на выходе ЭДУ;

- в исходной воде,
- в баке концентрата;

значения показателя pH:

- в исходной воде;
- в баке диализата;
- в концентрате;

напряжения на электродах модулей (прибор _____ м в середине шкалы).

5.7. Должен быть предусмотрен автоматический местный и дистанционный контроль (без регистрации) параметров:

давления: в коллекторе исходной воды, в коллекторе диализата, во входном и выходном коллекторах концентрата, на всасах и напорах всех насосов ЭДУ;

перепада давления между входными трубопроводами исходной воды и концентрата,

тока каждого из модулей (приборы с нулем в середине шкалы);

уровней в баках исходной воды, диализата, концентрата, кислоты (в случае подкисления),

температуры исходной воды и концентрата;

текущих значений времени от начала цикла переполюсовки;

значений параметров, установленных на задатчиках всех автоматических регуляторов;

содержания водорода: в атмосфере помещения ЭДУ (4—6 точек), в воздушном пространстве бака концентрата;

содержания хлора (при возможности его выделения) в воздушном пространстве бака концентрата

5.8. На щит управления должна быть выведена аварийная световая сигнализация о срабатывании всех защит и блокировок, перечисленных в пп. 5.2 и 5.3, и предупредительная световая сигнализация об отклонениях от заданных значений всех контролируемых параметров, перечисленных в пп. 5.6, 5.7. Кроме этого, должна

быть предусмотрена технологическая сигнализация о состоянии оборудования:

открытие и закрытие всех запорных органов ЭДУ;
включение и отключение всех насосных агрегатов;
включение и отключение преобразователей;
наличие напряжения на вводных фидерах 0,4 кВ;
отсутствие автоматического реверсирования потоков и переполюсовки напряжения на электродах через установленные промежутки времени.

5.9. Все возникающие на щите управления аварийные и предупредительные световые сигналы должны выделяться мигающим светом и дублироваться звуковым сигналом. Съем мигания (перевод на ровный свет) и звуковых сигналов должны производиться отдельными кнопками.

5.10. На щите управления должна быть предусмотрена возможность контроля исправности ламп световой сигнализации.

6. ТРЕБОВАНИЯ К ТЕХНОЛОГИЧЕСКОМУ РЕЖИМУ И КОНТРОЛЮ ЗА ВЕДЕНЕМ ПРОЦЕССА

6.1. Для уменьшения отложений труднорастворимых соединений на поверхности мембран необходимо проводить периодическую переполюсовку электродов. Одновременно с переполюсовкой следует переключать тракты обессоливания и концентрирования.

Интервал между переполюсовками электродов, определяемый опытным путем при наладке, составляет при обессоливании осветленной воды от 15 до 60 мин.

натрий-катионированной воды — от 4 до 8 ч,
водород-катионированной воды — от 8 до 12 ч.

6.2. Для снижения вероятности образования осадков мало-растворимых соединений необходимо подкислять концентрат соляной кислотой до pH 3—4, дозируя кислоту в трубопровод концентрата с помощью насоса-дозатора.

При обессоливании осветленной воды необходимое количество кислоты на подкисление концентрата (N_k) в г-экв/ч рассчитывается по формуле

$$N_k = \text{Щ} \cdot \alpha_{\text{ш}} \cdot Q + p \cdot Q \cdot \text{Щ}$$

где Щ — щелочность осветленной воды, г-экв/м³; p — доля подпитки (продувки) от производительности установки; p · Щ — потери концентрата с продувкой, м³/ч, $\alpha_{\text{ш}}$ — доля переносимых через мембраны бикарбонатионов, равная 0,3.

При обессоливании натрий-катионированной воды во время переполюсовки следует проводить периодическое подкисление контура обессоливания до pH 2—3,5. Продолжительность подкисления 3—5 мин; диализат при этом сбрасывается в бак концентрата

При обессоливании осветленной воды допускается подпитка контура концентрата водород-катионированной водой. В этом случае количество кислоты на подкисление концентрата уменьшается на ΔN :

$$\Delta N = Q \cdot p \cdot \Sigma A_{\text{с.к.}} (1 - \alpha),$$

где $A_{\text{с.к.}}$ — сумма анионов сильных кислот, мг-экв/дм³.

6.3. Значение продуктивности концентрата (Р) зависит от минерализации исходной воды и концентрата и определяется по формуле

$$P = \frac{\alpha_c}{K - 1} \cdot 100,$$

где α_c — усредненное значение степени обессоливания воды в аппарате; К — допустимая кратность концентрирования (соотношение соледержания в концентрате и исходной воде).

Для обессоливания осветленной воды значение К определяется по данным химического анализа на содержание в исходной воде кальция, сульфатов и щелочности. Ионную силу раствора μ рассчитывают по формуле

$$\mu = \frac{S}{40} \cdot 10^{-3},$$

где S — соледержание исходной воды, мг/дм³

Допустимую кратность концентрирования К находят по графику (черт. 7) и затем рассчитывают значение продуктивности Р.

При обессоливании натрий-катионированной воды на установках с принудительной циркуляцией концентрата продукцию ведут при соледержании концентрата не более 20 г/дм³.

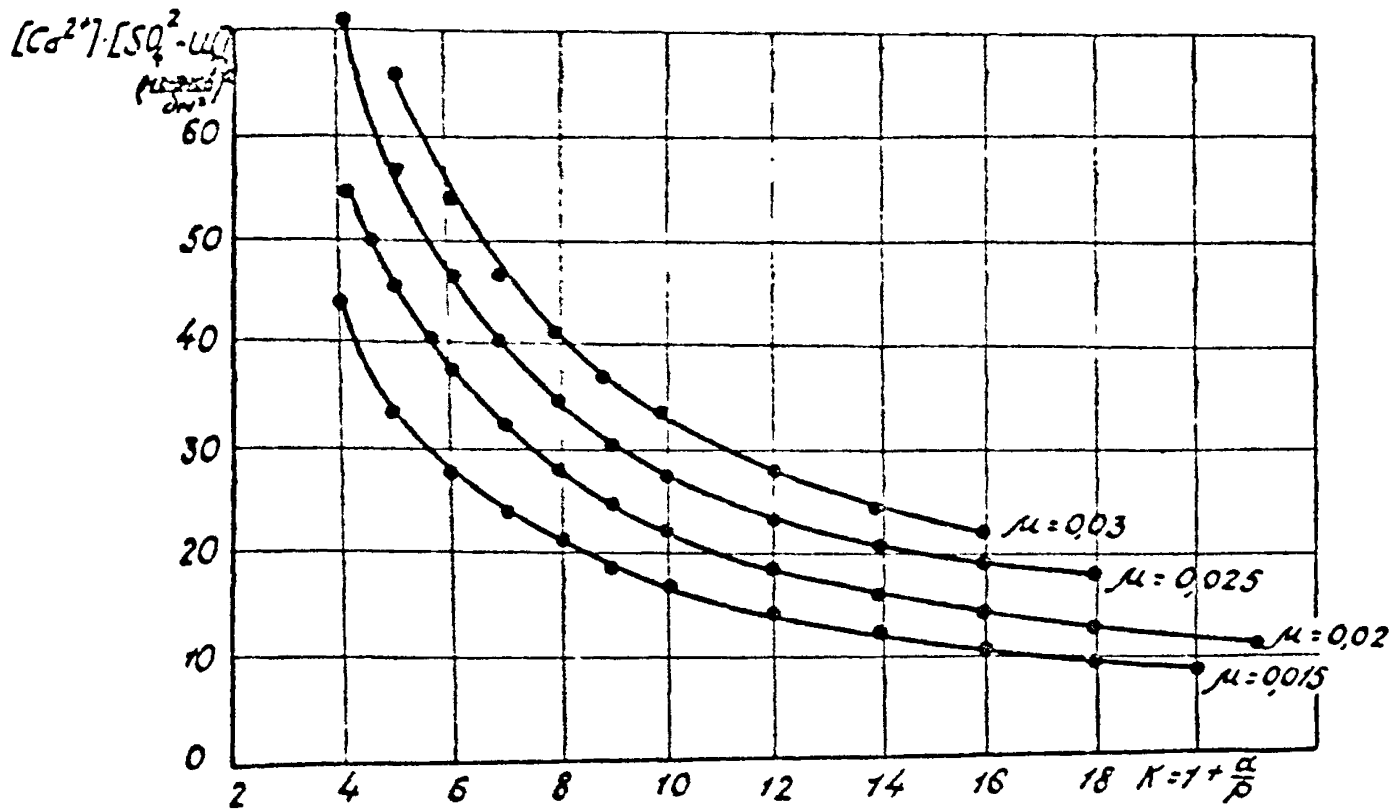
При обессоливании водород-катионированной воды продукцию определяют кислотностью концентрата. Максимальное значение кислотности концентрата допускается до 200 мг-экв/дм³. Структурная схема системы авторегулирования контура концентрирования представлена на черт. 8.

6.4. При обессоливании осветленной воды для удаления отложений с поверхности мембран необходимо предусмотреть промывку электродиализных аппаратов без их разборки. Промывку проводят 3%-ным раствором гидроокиси натрия, а затем 2—3%-ным раствором соляной кислоты в течение 30 мин.

Кроме того, необходимо предусмотреть возможность разборки электродиализных модулей для очистки мембран вручную. Для этого следует подавать разбавленную соляную кислоту (2—3%) в ванны для замачивания мембран (см.п. 4.9).

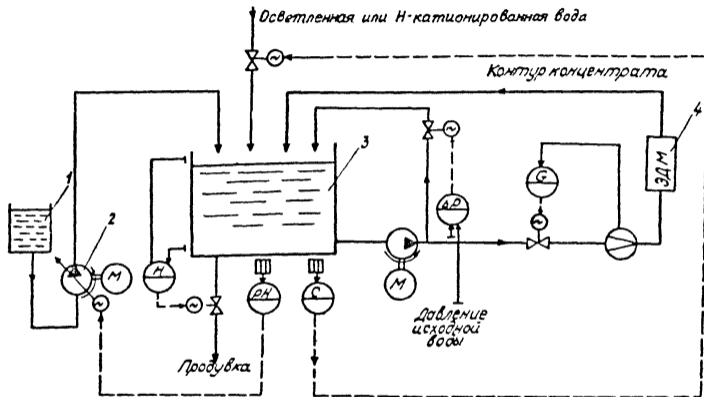
Промывочные воды направляют в систему обезвреживания стоков ВПУ.

Зависимость кратности концентрации от произведенной асимметрии
осадкообразующих веществ в водной среде



Черт.7

Структурная схема системы авторегулирования контура концентрата



1 — бак кислоты, 2 — насос-дозатор; 3 — бак концентрата; 4 — электрогидравлический модуль.
Черт. 6

6.5. Объем технологического контроля за ведением процесса электродиализного обессоливания приведен в разделе 5.

6.6. Для отбора проб исходной воды, диализата и концентрата следует предусмотреть пробоотборники на входе в патронный фильтр и электродиализные аппараты и на выходе из них.

7. ТРЕБОВАНИЯ К ТЕХНИКЕ БЕЗОПАСНОСТИ

7.1. Технология электродиализного обессоливания воды по нормам ОНТП 24-86 отнесена к категории производства «Д».

Помещение ЭДУ не относится к классу взрывоопасных. Минимальная степень огнестойкости здания — «П». Оно относится к классу помещений повышенной опасности по возможности поражения электрическим током в связи с повышенной влажностью и наличием заземленных металлических конструкций.

7.2. Для защиты обслуживающего персонала от прикосновения к токоведущим элементам оборудования в соответствии с действующими Правилами техники безопасности при эксплуатации электроустановок напряжением до 1000 В должны быть предусмотрены соответствующие устройства.

7.2.1. ЭДУ должна иметь сетчатое ограждение с устройством, снимающим напряжение с электродиализной установки при открывании дверей в ограждении или рассоединении секций ограждения.

7.2.2. Заземлению подлежат щит управления, шкафы электродиализной аппаратуры, защитное ограждение, нижние плиты электродиализных модулей, рамы для установки модулей, корпуса электродвигателей насосов и электроприводов арматуры, корпуса органов управления (кнопки, выключатели и т.п.) и электрических датчиков технологических параметров. Заземление выполняется по ГОСТ 21130-75.

7.2.3. Для снятия электрического потенциала с воды на подводящих и отводящих трубопроводах, а также на пробоотборниках устанавливаются токоъемные шайбы, которые должны быть заземлены.

7.2.4. Должно быть предусмотрено устройство для непрерывного или периодического контроля значений электрических потенциалов воды после токоъемных шайб.

7.3. Пробоотборники должны быть выведены за пределы ограждающих сеток.

7.4. Необходимо установить кнопку аварийного отключения электропитания установки в случае нарушения герметичности любого узла ЭДУ.

7.5. Основным возможным взрыво- и пожароопасным элементом технологического процесса является водород, образующий с водородом взрывоопасную смесь с нижним пределом взрывоопаснос-

ти 4%. Поэтому в верхних точках помещения ЭДУ должны быть установлены устройства для контроля концентрации водорода и отключения ЭДУ при появлении водорода в воздухе помещения.

7.6. Свободный объем помещения должен составлять не менее 3 м³ на каждый ампер паспортной токовой нагрузки ЭДУ. Расчет требуемого свободного объема помещения категории «Д» для размещения в нем ЭДУ приведен в рекомендуемом приложении 3.

8. ТРЕБОВАНИЯ К ПОМЕЩЕНИЯМ ЭДУ, ИХ ОТОПЛЕНИЮ И ВЕНТИЛЯЦИИ

8.1. Электродиализные аппараты устанавливаются в помещении с температурой от 10 до 40 °С и относительной влажностью до 95%.

8.2. Пол помещения должен быть бетонированным или выложенным плиткой и иметь уклоны и сливы для воды. Помещение щита управления должно иметь неэлектропроводные полы. В помещениях электросилового оборудования должны быть уложены диэлектрические ковры.

8.3. Высота помещения должна обеспечивать возможность транспортировки и разборки модулей с помощью грузоподъемного механизма.

8.4. В помещении ЭДУ для подъема и транспортировки электродиализных модулей, насосов, арматуры, электродвигателей, участков трубопроводов необходимо иметь электрические грузоподъемные механизмы (масса электродиализных модулей установки УЭО-50-4/12,5 850 кг; электродиализаторов ЭХО-5000 × 200 — 1000 кг, электродиализных модулей аппарата «Родник-21К» — 2200 кг).

8.5. Для осмотра оборудования в помещении ЭДУ следует предусмотреть электрическую сеть напряжением 12 В.

8.6. Конструкция потолков должна исключать замкнутые объемы. Верхние точки помещений должны иметь вентиляционные отверстия сообщающиеся с атмосферой.

8.7. Помещения щита управления и электросилового оборудования должны иметь системы отопления и вентиляции с учетом тепловой отдачи от оборудования.

8.8. Воздух для систем приточной вентиляции следует забирать за пределами помещений ЭДУ, фильтровального зала и реакгентного хозяйства.

**КРАТКИЕ ОСНОВЫ ПРИНЦИПА ЭЛЕКТРОДИАЛИЗА
И ИСХОДНЫЕ ДАННЫЕ
ДЛЯ ТЕХНИКО-ЭКОНОМИЧЕСКИХ РАСЧЕТОВ
КОМБИНИРОВАННЫХ СХЕМ
«ЭЛЕКТРОДИАЛИЗ-ИОННЫЙ ОБМЕН»**

1. Электродиализ основан на электромиграции ионов солей через ионообменные мембраны с селективной проницаемостью, которая обеспечивает прохождение соответственно катионов и анионов. Процесс разделения ионов солей осуществляется в многокамерном мембранном аппарате (электродиализаторе) под действием постоянного электрического тока, направленного перпендикулярно к плоскости мембран.

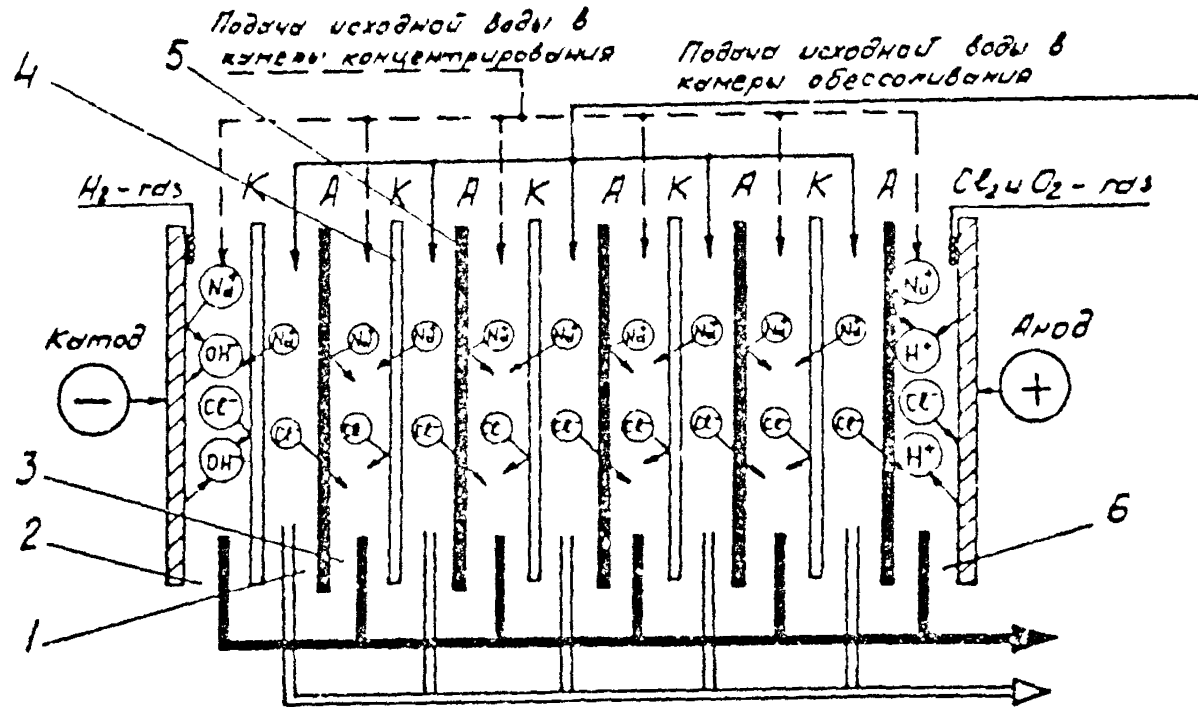
Электродиализатор (черт. 9) состоит из чередующихся катионо- и анионообменных мембран, разделенных прокладками и образующих чередующиеся обессоливающие и концентрирующие камеры, расположенные между двумя электродами. При подаче напряжения постоянного тока ионы солей, содержащиеся в обессоливаемой воде, проходят соответственно через катионитовые (катионы) и анионитовые (анионы) мембраны и накапливаются в камерах концентрирования.

Процесс обессоливания воды осложняет образование осадка в камерах электродиализного аппарата, а также отравление мембран железом и органическими веществами. Причиной образования осадков на ионообменных мембранах может быть повышение концентрации труднорастворимых соединений в примембранных слоях, а также электрофоретическое отложение взвешенных в воде твердых частиц. Для борьбы с осадкообразованием применяют предварительное глубокое умягчение воды, подкисление обрабатываемой воды и концентрата, изменение polarity электродов. Железо и органические вещества из электродиализных аппаратов чаще всего удаляют с помощью промывок растворами кислот и щелочей.

2. Экономический эффект при использовании электродиализной технологии обессоливания воды достигается за счет снижения расхода реагентов на дальнейшее глубокое ионитное обессоливание воды. При электродиализном обессоливании водород-катионированной воды не требуются подкисление концентрата и кислотная промывка мембран, возможно также использование смеси сильных кислот, образующихся в кювете концентрирования электродиализного аппарата, для регенерации ионитных фильтров.

Экологический эффект достигается за счет сокращения сброса минерализованных стоков ВЛВ в открытые водоемы и отвода с проду-

Схема электролизатора



1 — камера обессоливания, 2 — камера предэлектродная катодная, 3 — камера концентрирования, 4 — мембрана катионитовая 5 — мембрана анионитовая 6 — камера предэлектродная анодная

Черт 9

Показатель	Обозначение	Значение для источника исходных данных
Удельный расход кислоты на регенерацию ионитовых фильтров, г-экв/г-экв	d_1	Задается
Стоимость 1 т 36%-ной соляной кислоты, руб	Π_1	Прейскурант 06.02.4.1
Стоимость 1 т 92%-ной серной кислоты, руб	Π_2	То же
Стоимость 1 т 100%-ной щелочи, руб	Π_3	— " —
Удельный расход щелочи на регенерацию ионитового фильтра, г-экв/г-экв	d_2	Задается
Стоимость 1 кВт.ч электроэнергии, руб	Π_4	Среднее значение по энергосистеме
Количество замен патронов в фильтре в год:		
для осветленной воды		12 (эксплуатационные данные)
для водород-катионированной воды		6
Коэффициент эффективности капитальных вложений в отрасли	E_0	0,15
Эквивалентный вес серной кислоты	Ξ_1	49
Эквивалентный вес щелочи	Ξ_2	40

4. Расчет схемы электродиализного обессоливания воды

4.1. Число ступеней обессоливания воды рассчитывается по формуле (п. 2.4)

$$C_0 \rightarrow C(1-a) \rightarrow C(1-a)^2 \rightarrow C(1-a)^3 \rightarrow \dots \rightarrow C_{\text{об}}$$

4.2. Необходимое число установок УЭО-50-4/12,5 для обессоливания воды на одной ступени $N_{\text{ст}} = Q/Q_{\text{ст}}$.

4.3. Стоимость аппаратов (без мембран) $Z_{\text{ст}} = \Pi_{\text{ст}} \cdot N_{\text{ст}}$.

4.4. Стоимость мембран $Z_{\text{м}} = \Pi_{\text{м}} \cdot N_{\text{м}}$.

4.5. Затраты на узел тонкой очистки $Z_{\text{н.ф.}} = \Pi_{\text{н.ф.}} \cdot N_{\text{н.ф.}}$ (в схеме предусматриваются фильтры в тракте исходной воды и в тракте концентрата).

$$Z_{\text{н.ф.}} = \Pi_{\text{н.ф.}} \cdot N_{\text{н.ф.}}$$

4.6. Стоимость сменных комплектов патронов в фильтре (при замене 12 раз в год) $Z_{\text{сп.п.}} = \Pi_{\text{п.}} \cdot 12 \cdot N_{\text{н.ф.}} \cdot n_{\text{п.}}$.

4.7. Затраты на дополнительное оборудование (баки, насосы, арматура, КИП, электрооборудование) и монтаж принимаются по проекту.

4.8. Суммарные капитальные затраты

$$Z_{\text{кап}} = Z_{\text{ст}} + Z_{\text{м}} + Z_{\text{н.ф.}} + Z_{\text{сп.п.}}$$

4.9. Амортизационные отчисления

$$З_{ам} = З_{ам} \frac{1}{\tau_{ам}} + З_{н.ф} \frac{1}{\tau_{н.ф}} + З_{н.ф} \frac{1}{\tau_{н.ф}}$$

4.10. Расход электроэнергии на перекачку воды

$$W_{пер} = 81 \cdot N_{ст} \cdot H_{нас} \cdot Q \cdot \Delta C_{г,ст} / \Delta C_{ам}$$

где $N_{ст}$ — число ступеней обессоливания; $H_{нас}$ — давление насосов, МПа; $\Delta C_{г,ст}$ — солесъем на всей ЭДУ, $\Delta C_{ам}$ — солесъем на одной ступени.

4.11. Расход электроэнергии на обессоливание воды

$$W_{об} = \Delta W_{об} (C_{мех} - C) \cdot Q \cdot \tau$$

4.12. Суммарные затраты на электроэнергию

$$З_{эл} = Ц_{эл} \cdot (W_{пер} + W_{об})$$

4.13 Расход соляной кислоты на подкисление концентрата определяется по формуле (п. 6.2) $N_k = Ш \cdot \alpha_{ш} \cdot Q + p \cdot Q \cdot Ш$.

Годовой расход кислоты $G'_k = N \cdot \tau \cdot Э_k$.

4.14. Расход соляной кислоты на промывку мембран от загрязнения.

Расход 3%-ного раствора кислоты на 1 промывку $V_k = v_k \cdot \bar{p}_k$

Годовой расход кислоты на промывку $G''_k = N_{пр} \cdot q_k \cdot V_k$.

4.15 Суммарный расход кислоты $G_k = G'_k + G''_k$.

Затраты на кислоту $З_k = Ц_k \cdot G_k$.

4.16. Годовой расход щелочи на промывку (удельный расход принимаем аналогично расходу кислоты):

$$G_{ш} = N_{пр} \cdot q_{ш} \cdot V_{ш}$$

Затраты на щелочь $З_{ш} = Ц_{ш} \cdot G_{ш}$.

5 Снижение эксплуатационных затрат на глубокое ионное обессоливание воды составит:

5.1. Для осветленной воды $\Delta Z_0 = Z'_k + Z'_{ш}$.

За счет экономии на регенерацию ионитных фильтров:

серной кислоты $Z'_k = \Sigma K \cdot \alpha \cdot d_k \cdot Q \cdot \tau \cdot Э_k \cdot Ц_k$,

щелочи $Z'_{ш} = \Sigma A \cdot \alpha \cdot d_{ш} \cdot Q \cdot \tau \cdot Э_{ш} \cdot Ц_{ш}$.

5.2 Для водород-катионированной воды $\Delta Z_k = Z'_k + Z''_{ш}$, за счет использования для регенерации ионитовых фильтров смеси сильных кислот (концентрата) $Z'_k = \Sigma K \cdot \alpha \cdot Q \cdot \tau \cdot Э_k \cdot Ц_k$, за счет экономии щелочи $Z''_{ш} = \Sigma A \cdot \alpha \cdot d \cdot Q \cdot \tau \cdot Э_{ш} \cdot Ц_{ш}$.

ПРИЛОЖЕНИЕ 2
Справочное

**ТЕХНИЧЕСКИЕ ХАРАКТЕРИСТИКИ ПРОМЫШЛЕННЫХ
ЭЛЕКТРОДИАЛИЗНЫХ АППАРАТОВ
И ИХ НАЗНАЧЕНИЕ**

Таблица 3

Показатель	Модуль установки ЭХО 5000 × 200 УЭО 50-4/12,5	Модуль аппарата «Родник 21К»
Технические условия	ТУ 34 28 104 Ю 82	ТУ 35 115 215 78
Габаритные размеры, мм	1215 × 760 × 2210	1400 × 770 × 1590
Масса, кг, не более	850	940
Производительность по тракту обессоливания, м ³ /ч, при р = 0,35 МПа	12,5	20
Количество рабочих камер, шт.		
обессоливания	150	200
концентрирования	149	200
Тип прокладки	Лабиринтно сетчатая	Сетчатая
Материал электродов	Платинированный листовой титан	Графит
Степень обессоливания за 1 проход воды, %	40—50	30—40
Давление воды на входе в аппарат, МПа	0,2—0,35	0,15—0,2
Утечки воды через боковые поверхности, % от расхода	0,05	0,05
Сила электрического тока, А	до 20	до 50
Напряжение постоянного тока на электродах аппарата, В, не более	400	300
Расположение оси электрического поля	Вертикальное	Горизонтальное
Рекомендуемая область использования	Частичное обессоливание осветленной, натрий- и водород катионированной воды, концентрирование не более 20 г/дм ³	Опреснение солоноватых вод, частичное обессоливание осветленной и натрий катионированной воды, концентрирование умягченных стоков до 100 г/дм ³
		Глубокое и частичное обессоливание умягченных вод с одновременным концентрированием до 150—200 г/дм ³

РАСЧЕТ СВОБОДНОГО ОБЪЕМА ПОМЕЩЕНИЯ КАТЕГОРИИ «Д» ДЛЯ РАЗМЕЩЕНИЯ ЭДУ

1 Порядок расчета

При нормальной работе ЭДУ образующийся водород вместе с концентратом (промывочным раствором приэлектродных камер) направляется в бак концентрата (или бак промывки), расположенный вне здания. При этом водород частично растворяется в воде, а нерастворившийся остаток удаляется из баков в атмосферу. Поступление водорода в помещение ЭДУ возможно только при аварии установки с разрывом трубопроводов. Расчетное время отключения установки при ручном управлении составляет 5 мин. Принимается, что весь образующийся за это время водород поступает в помещение ЭДУ (как нерастворившийся, так и растворившийся в воде, но улетучившийся при ее полном испарении).

Сила тока ЭДУ зависит от солевого содержания исходной воды и напряжения, подаваемого на установку, но ее максимальное значение не должно быть выше значения, указанного в паспорте.

Количество выделяющегося водорода (V_{H_2}) определяют по формуле

$$V_{H_2} = q_{H_2} \cdot I \cdot t \cdot \eta,$$

где q_{H_2} — электрохимический эквивалент водорода; I — максимальная сила тока (по паспорту), А; t — время работы (в данном случае — 5 мин); η — выход по току, принимается 96%.

Для помещений категорий «Д» расчетное избыточное давление взрыва образующейся смеси водорода с воздухом не должно превышать 5 кПа.

Расчетное избыточное давление взрыва (Δp) для горючих газов определяется по формуле, приведенной в ОНТП 24-86

$$\Delta p = (p_{max} - p_0) \cdot \frac{mz}{V_{св}} \cdot \frac{100}{C_{ст}} \cdot \frac{1}{K_s},$$

где p_{max} — максимальное давление взрыва стехиометрической газозвушной массы в замкнутом пространстве, p_0 — начальное давление, кПа; m — масса горючего газа, кг; z — коэффициент участия горючего вещества во взрыве (принимается по табл. 2 ОНТП 24-86); $V_{св}$ — свободный объем помещения, m^3 ; ρ_g — плотность газа, kg/m^3 ; $C_{ст} = 100 / (1 + 4,84\beta)$ — стехиометрическая концентрация горючих газов, для водорода $\beta = 1/2$; $C_{ст} = 100 / (1 + 4,84 \cdot 0,5) = 29,24$; K_s — коэффициент, учитывающий

негерметичность помещения и неадиабатичность процесса горения, равный 3.

Исходя из условия, что Δp не должно превышать 5 кПа определяют свободный объем помещения, удовлетворяющий требованиям, предъявляемым к помещениям категории «Д».

2. Пример расчета

Исходные данные: $\tau = 5 \text{ мин} = 0,083 \text{ ч}$; $I = 100 \text{ А}$; $\eta = 96\%$;
 $q_{н2} = 418 \text{ дм}^3/\text{А ч}$; $p_{\text{max}} = 900 \text{ кПа}$; $p_0 = 101 \text{ кПа}$; $\rho_{н2} = 0,00009 \text{ г/см}^3$;
 $z = 0,5$ (для горючих газов); $K_{\text{д}} = 3$; $C_{\text{ст}} = 29,24$.

Количество водорода, выделяющегося за время аварии:

$$V_{н2} = 418 \cdot 100 \cdot 0,083 \cdot 0,96 = 3,33 \text{ дм}^3.$$

Масса выделяющегося водорода

$$m = \rho_{н2} \cdot V_{н2} = 0,00009 \cdot 3,33 = 0,000299 \text{ кг}.$$

Требуемый свободный объем

$$V_{\text{св}} = \frac{(900 - 101) \cdot 0,000299 \cdot 0,5 \cdot 100}{5 \cdot 0,00009 \cdot 29,24 \cdot 3} = 302,4 \text{ м}^3.$$

Таким образом, требуемый свободный объем помещения для размещения в нем ЭДУ с максимальной токовой нагрузкой 100 А, удовлетворяющего требованиям помещений категории «Д», должен быть не менее 302 м³.