

**НОРМАТИВНЫЕ ДОКУМЕНТЫ  
ДЛЯ ТЕПЛОВЫХ ЭЛЕКТРОСТАНЦИЙ  
И КОТЕЛЬНЫХ**

**ВОДЫ ПРОИЗВОДСТВЕННЫЕ  
ТЕПЛОВЫХ  
ЭЛЕКТРОСТАНЦИЙ**

**Метод определения  
качества воды, поступающей  
на установку обратного  
осмоса**

**РД 34.37.529-96**

**РАЗРАБОТАН** Всероссийским дважды ордена Трудового  
Красного Знамени теплотехническим  
научно-исследовательским институтом  
(ВТИ)

**ИСПОЛНИТЕЛЬ** *Б.А.Сорокина*

**УТВЕРЖДЕН** Департаментом науки и техники РАО  
"ЕЭС России"

Начальник Департамента *А.П.Берсенев*  
"26" января 1996 г.

**Ключевые слова:** энергетика, тепловые электростанции,  
установка обратного осмоса, мембрана, воды производственные,  
взвешенные вещества, коллоиды, индекс фильтруемости

# ОТРАСЛЕВОЙ РУКОВОДЯЩИЙ ДОКУМЕНТ

---

## ВОДЫ ПРОИЗВОДСТВЕННЫЕ ТЕПЛОВЫХ ЭЛЕКТРОСТАНЦИЙ

РД 34.37.529-96

Метод определения  
качества воды, поступающей  
на установку обратного  
осмоса

Введен впервые

---

Срок действия установлен  
с 1997-07-01  
до 2007-07-01

*Настоящий Руководящий документ распространяется на производственные воды тепловых электростанций и устанавливает способ определения качества воды, поступающей на установку обратного осмоса (УОО) по содержанию взвешенных веществ и коллоидов.*

*В качестве критерия принят индекс фильтруемости ( $L$ ), отражающий изменение скорости фильтрования испытуемой воды в зависимости от ее загрязненности.*

*Сущность метода заключается в сравнении скорости фильтрования воды за определенный промежуток времени при постоянном давлении.*

*Положения настоящего отраслевого нормативного документа подлежат применению расположенными на территории Российской Федерации предприятиями и объединениями предприятий, имеющими в своем составе (структуре) тепловые электростанции и котельные, независимо от форм собственности и управления.*

## 1 АППАРАТУРА И МАТЕРИАЛЫ

Установка (рисунок 1), включающая:

баллон со сжатым воздухом по ГОСТ 9.010 или газообразным азотом по ГОСТ 9293 (1);

регулятор давления СДВ-6 (редуктор) (2);

манометр, класс точности 0,6, диапазон измерения 0-0,40 МПа по ГОСТ 2405 или манометр более высокого класса (3);

ячейку с фильтрующей мембраной (4), соединенные последовательно трубками из вакуумной резины;

воронку лабораторную по ГОСТ 25336 (5);

цилиндр мерный 1-1000 по ГОСТ 1770 (6);

секундомер.

Ячейка (рисунок 2) изготовлена из плексигласа и состоит из корпуса (1) внутренним диаметром 60 мм, длиной 350 мм, внутренним объемом не менее 1000 см<sup>3</sup>, крышки (2) и перфорированного доньшка (7), соединяемых с корпусом шпильками (4). Верхний сквозной отросток крышки (3) служит для присоединения ячейки к линии подачи сжатого воздуха или азота; прокладки (5) и (6) из вакуумной резины предназначены для герметичного уплотнения соединения крышки и доньшка с корпусом.

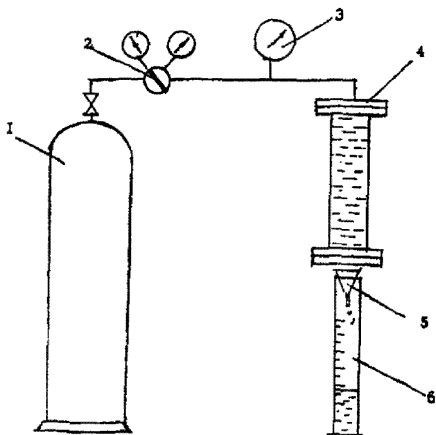


Рисунок 1

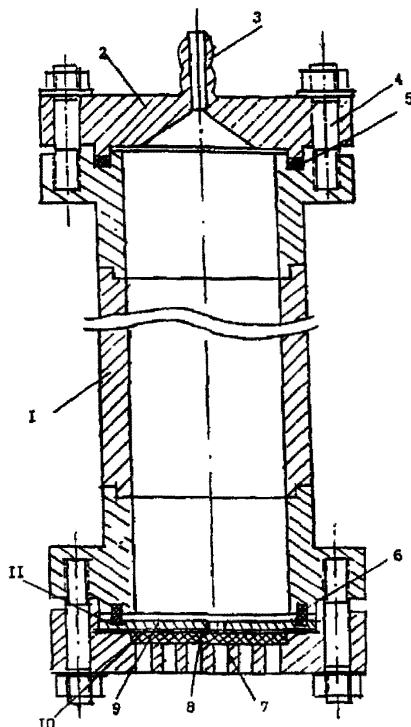


Рисунок 2

Для фильтрации воды применяют микрофильтрационную мембрану типа ФСП (11) по ТУ 6-55-221-1207. Под мембраной укладывают пористый дренаж (10). Резиновое уплотнительное кольцо (8) по ГОСТ 9833 закреплено в нажимном диске из плексигласа с центральным отверстием (9).

## 2 ОТБОР ПРОБ

Отбор проб по ОСТ 34-70-953.1

Объем пробы должен быть не менее 1000 см<sup>3</sup>.

## 3 ПОДГОТОВКА К ПРОВЕДЕНИЮ ИЗМЕРЕНИЙ

Увлажненную мембрану помещают на дренаж, уложенный в доньшке, покрывают нажимным диском. После этого доньшко

соединяется шпильками с корпусом ячейки. При этом уплотняется мембрана и дренаж.

Затем в ячейку заливают исследуемую воду, устанавливают крышку, закрепляемую шпильками на корпусе, и подсоединяют к линии подачи газа (рисунок 1).

#### 4 ПРОВЕДЕНИЕ ИЗМЕРЕНИЯ

4.1 В установку подается сжатый воздух или азот под заранее заданным регулятором СДВ-6 давлением, равным 0,21 МПа. Заданное давление поддерживается с отклонением  $\pm 0,005$  МПа в течение всего времени измерения. Одновременно с подачей газа включают секундомер.

4.2 Воду, прошедшую через мембрану, собирают в мерный цилиндр, отмечая объем воды  $V_{15}$ , отфильтрованный за 15 мин, и объем воды  $V_{20}$ , отфильтрованный за 20 мин от начала фильтрования.

4.3 Через 20 мин после начала фильтрования закрывают вентиль подачи газа в ячейку, снимают крышку и доньшко и извлекают мембрану.

4.4 Штангенциркулем измеряется диаметр  $d$ , в см, пятна осадка на мембране.

#### 5 ОБРАБОТКА РЕЗУЛЬТАТОВ

Индекс фильтруемости ( $I$ ) определяют по эмпирической формуле

$$I = S^2 \frac{1200 / V_{20} - 900 / V_{15}}{V_{20} - V_{15}}, \quad (1)$$

где  $S$  - площадь фильтрования,  $\text{см}^2$ ;

$d$  - диаметр пятна осадка на мембране,  $\text{см}$ ;

$V_{15}, V_{20}$  - объемы отфильтрованной воды за 15 и 20 мин от начала измерения,  $\text{см}^3$ ;

900 и 1200 - время замера (15 и 20 мин), с.

#### 6 КРИТЕРИЙ ПРИГОДНОСТИ ВОДЫ, НАПРАВЛЯЕМОЙ В УОО

Вода, направляемая в УОО, пригодна для использования, если значение индекса фильтруемости ( $I$ ) менее  $1 \cdot 10^{-3}$ .

Вода, имеющая индекс фильтруемости, равный или превышающий  $1 \cdot 10^{-3}$ , должна быть направлена на дополнительную очистку.

Приложение  
(справочное)

**ПЕРЕЧЕНЬ НОРМАТИВНО-ТЕХНИЧЕСКИХ ДОКУМЕНТОВ,  
НА КОТОРЫЕ ИМЕЮТСЯ ССЫЛКИ В РД 34.37.529-96**

Обозначение НТД	Наименование НТД	Номер пункта
ГОСТ 9.010-80	ЕСЗКС. Воздух сжатый для распыления лакокрасочных материалов. Технические требования. Методы контроля.	1
ГОСТ 1770-74	Посуда мерная лабораторная стеклянная. Цилиндры, мензурки, колбы, пробирки. Технические условия	1
ГОСТ 2405-88	Манометры, вакуумметры, мановакуумметры, напорометры, тягомеры и тягонапорометры. Общие технические условия	1
ГОСТ 9293-74	Азот газообразный и жидкий. Технические условия	1
ГОСТ 9833-73	Кольца резиновые уплотнительные круглого сечения для гидравлических и пневматических устройств. Конструкция и размеры	1
ГОСТ 25336-82	Посуда и оборудование лабораторные стеклянные	1
ОСТ 34-70-953.1-88	Воды производственные тепловых электростанций. Метод отбора проб	2
ТУ 6-55-221-1207-91	Микрофильтрационные мембраны "Владипор" типа ФСП	1