

РОССИЙСКОЕ АКЦИОНЕРНОЕ ОБЩЕСТВО ЭНЕРГЕТИКИ
И ЭЛЕКТРИФИКАЦИИ «ЕЭС РОССИИ»

АКЦИОНЕРНОЕ ОБЩЕСТВО «ФИРМА ПО НАЛАДКЕ,
СОВЕРШЕНСТВОВАНИЮ ТЕХНОЛОГИИ И ЭКСПЛУАТАЦИИ
ЭЛЕКТРОСТАНЦИЙ И СЕТЕЙ ОРГРЭС»

**МЕТОДИЧЕСКИЕ УКАЗАНИЯ
ПО НАЛАДКЕ И ЭКСПЛУАТАЦИИ СИСТЕМ
ШАРИКОВОЙ ОЧИСТКИ КОНДЕНСАТОРОВ
ПАРОВЫХ ТУРБИН**

РД 34.30.403-93

СЛУЖБА ПЕРЕДОВОГО ОПЫТА ОРГРЭС
Москва

1994

РАЗРАБОТАНО АО «Фирма ОРГРЭС»

ИСПОЛНИТЕЛИ А.К. Киш, Г.М. Коновалов

**УТВЕРЖДЕНО Департаментом науки и техники РАО «ЕЭС
России» 29.04.93 г.**

Первый заместитель начальника А.П. БЕРСЕНЕВ

*Вводится в действие
с 01.08.94*

1. ОБЩАЯ ЧАСТЬ

1.1. Влияние чистоты поверхности охлаждения конденсатора на экономичность паротурбинных установок

Из всех параметров, определяющих в условиях эксплуатации экономичность паротурбинной установки, наибольшее влияние оказывает давление отработавшего пара. Оно зависит от внешних условий — температуры охлаждающей воды, режима работы конденсационной установки (паровой нагрузки, кратности охлаждения) и в значительной степени от чистоты поверхности охлаждения конденсатора. Загрязнение конденсаторных труб с водяной стороны определяется качеством охлаждающей воды — содержанием в ней различных химических веществ и взвешенных частиц. Электростанции вынуждены проводить периодические очистки трубных систем конденсаторов. Ухудшение вакуума, связанное с загрязнением поверхности охлаждения конденсаторов, достигает на электростанциях 1+2%, а в некоторых случаях, при особенно плохом качестве воды — 3+4%. Снижение мощности различно для различных типов турбин и зависит от многих причин — главным образом от типа и конструкции последней ступени, длины и формы рабочей лопатки.

В определенном диапазоне изменения давления отработавшего пара зависимость изменения мощности от давления в конденсаторе при заданном расходе пара имеет прямолинейный характер; изменение мощности при изменении давления в конденсаторе в этом диапазоне является для данного типа турбины величиной постоянной.

Для турбин ТЭС с начальным давлением пара 13—24 МПа (130—240 кгс/см²) и перегревом пара изменение мощности при

изменении p_2 на 1 кПа ($0,01 \text{ кгс/см}^2$) составляет примерно $0,8 \div 0,9\%$ номинальной мощности. Для турбин АЭС, работающих на насыщенном паре с давлением $4,4 \div 6,5 \text{ МПа}$ с располагаемым теплопадением примерно вдвое меньшим, чем для турбин с перегретым паром изменение давления в конденсаторе более существенно сказывается на изменении мощности турбины. Так, для турбин АЭС с частотой вращения 3000 об/мин мощность турбины при изменении давления в конденсаторе на 1 кПа изменяется примерно на 1,8%. Но для турбин с частотой вращения 1500 об/мин в силу особенностей аэродинамической характеристики рабочей лопатки последней ступени (большая длина, значительная веерность) изменение мощности значительно меньше и приблизительно уравнивается со значением для турбин ТЭС на органическом топливе.

В таблице приведены данные по изменению мощности турбоагрегата при изменении давления в конденсаторе на ± 1 кПа в пределах прямолинейных участков поправочных кривых на давление в конденсаторе, там же приведено изменение удельного расхода теплоты при номинальной нагрузке конденсационных турбин. Данные этой табл. могут быть полезны при оценке эффективности применения системы шариковой очистки для предотвращения загрязнения трубок конденсатора.

Таблица 1

Тип турбины	Изменение мощности, кВт (\pm)	Изменение удельного расхода теплоты, % (\pm)	Тип электростанции
К-200-130 ПОТ ЛМЗ	1900	0,95	ТЭС
К-300-240 ПОАТ ХТЗ	3340	1,11	
К-300-240 ПОТ ЛМЗ	2760	0,92	
К-500-240 ПОАТ ХТЗ	3880	0,78	
К-500-240 ПОТ ЛМЗ	3680	0,74	
К-800-240 ПОТ ЛМЗ	4940	0,62	
Т-50-130 ПО ТМЗ	400	0,80*	ТЭЦ
ПТ-60-130 ПОТ ЛМЗ	450	0,90*	
ПТ-80/100-130/13 ПОТ ЛМЗ	450	0,56*	
Т-100-130 ПО ТМЗ	725	0,73*	
Т-250-240 ПО ТМЗ	1830	0,60*	
К-220-44 ПОАТ ХТЗ	3980	1,81	АЭС
К-500-65/3000 ПОАТ ХТЗ	7960	1,59	

Окончание табл. 1

Тип турбины	Изменение мощности, кВт (\pm)	Изменение удельного расхода тепла, % (\pm)	Тип электростанции
К-750-65/3000 ПОАТ ХТЗ	8900	1,19	АЭС
К-500-60/1500 ПОАТ ХТЗ	4250	0,85	
К-1000-60/1500-1 ПОАТ ХТЗ	11250	1,12	
К-1000-60/1500-2 (3 ЦНД)			
К-1000-60/1500-3 ПОАТ ХТЗ (2 ЦНД)	8300	0,83	
К-1000-60/3000 ПОТ ЛМЗ	12900	—	

*При конденсационном режиме.

1.2. Загрязнение трубок конденсатора в процессе эксплуатации и меры борьбы с отложениями в трубках конденсатора

Загрязнение трубок конденсаторов приводит к повышению давления отработавшего пара по следующим причинам. Во-первых, из-за неудовлетворительной работы водоочистных сооружений (грубые решетки в подводящем канале водозабора, вращающиеся сетки) заносятся крупными частицами трубные доски и входные участки трубок, что приводит к сокращению поверхности охлаждения и к уменьшению расхода охлаждающей воды из-за увеличения гидравлического сопротивления конденсатора. И то и другое приводит к росту давления в конденсаторе по сравнению с нормативными значениями. Наиболее часто в воде содержатся следующие крупные примеси: береговая растительность и прибрежный мусор (листья, сучья), водные растительные и животные организмы (водоросли, рыба, моллюски), промышленные и бытовые отходы (щепа, строительный мусор и др.). Для приведения конденсатора в нормальное состояние требуется останов турбины или отключение одной половины конденсатора со снижением нагрузки для очистки трубных досок вручную. Иногда от заноса трубных досок избавляются промывкой обратным потоком воды. Даже при исправно работающих в канале водозабора и на береговых насосных станциях защитных устройствах загрязняется внутренняя поверхность трубок конденсатора из-за плохого качества охлаждающей воды и выпадения отложений. Уменьшение коэффициента теплопередачи из-за малой теплопроводности отложений вызывает рост температурного напора и, соответственно, давления в кон-

денсаторе. Вследствие существенного различия применяемых для охлаждения конденсатора вод по составу и количеству содержащихся в них примесей, характер и интенсивность загрязнения конденсатора с водяной стороны зависит от местных условий. Основные виды загрязнений, которые могут встречаться на практике по отдельности или в различных сочетаниях следующие:

— отложение не растворенных в воде взвешенных веществ (зола, песка, глины, растительных остатков, ила и др.), выпадающих особенно интенсивно при пониженных скоростях воды в трубках;

— обрастание трубок, вызываемое содержащимися в воде микроорганизмами, образующими при их закреплении и развитии слизистые отложения на стенках трубок;

— минеральные отложения вследствие выпадения из перенасыщенного раствора карбонатов кальция и магния (преимущественно при оборотном водоснабжении) и гипса (при морской охлаждающей воде с высоким содержанием сульфатов).

Выбор метода борьбы с загрязнением трубок конденсатора производится в каждом отдельном случае индивидуально с учетом местных условий и технико-экономического сопоставления различных вариантов.

Борьба с отложениями в трубках конденсатора может вестись проведением периодических чисток трубок конденсатора различными способами, как например, механическая чистка, промывка трубок кислотой, растворяющей накипь (водный конденат низкомолекулярных кислот, 2—5%-ная соляная кислота). Для очистки трубок конденсатора от органических и илистых отложений используются также термические методы, основанные на высушивании отложений подогретым воздухом. Начинает получать распространение для удаления твердых накипных отложений метод разрушения отложений струей воды, подаваемой насосом с давлением 300—400 кгс/см².

Однако периодические чистки конденсаторов требуют остановки турбоагрегата или снижения его нагрузки и связаны со значительными трудозатратами. Согласно ПТЭ допускается ухудшение вакуума из-за загрязнения трубок не более чем на 0,5%, после чего должна проводиться чистка. В среднем за период между чистками вакуум ухудшится примерно на 0,25%, что для турбины К-300 соответствует увеличению удельного расхода тепла на 0,25%. Практически же в условиях эксплуата-

ции ухудшение вакуума от чистки до чистки оказывается значительно больше, чем предписано ПТЭ.

Принципиально более правильно применять для поддержания трубок конденсатора в чистом состоянии не периодические чистки, а профилактические мероприятия, предотвращающие образование отложений на стенках трубок. К таким методам относятся: рекорбонизация охлаждающей воды, предотвращающая образование минеральных отложений (карбоната кальция или магния), хлорирование воды для борьбы с обрастанием трубок моллюсками и водными микроорганизмами (бактерии, микроводоросли) и др. Эти методы однако не могут быть отнесены к экологически чистым мероприятиям.

1.3. Применение эластичных шариков из пористой резины для предотвращения отложений в трубках конденсаторов

Наиболее полно решает задачу поддержание конденсатора в чистом состоянии применение эластичных шариков из пористой резины, циркулирующих по замкнутому контуру через конденсаторные трубки, предотвращая отложение на стенках трубок практически любых веществ. Впервые способ очистки конденсаторов монолитными резиновыми шариками был применен в 1950-х годах в ГДР — способ АББЕКА (инженеры Абш, Бергер и Каммайер), но по ряду причин широкого распространения этот вид шариковой очистки не получил.

В 1950-е годы на отечественных электростанциях Донецким отделением ОРГРЭС была также сделана попытка применения монолитных резиновых шариков для очистки конденсаторных трубок и поддержания их в чистом состоянии. Была разработана схема, обеспечивающая непрерывную циркуляцию резиновых шариков через трубки. Применялись монолитные шарики из резины диаметром на 1—2 мм меньше внутреннего диаметра конденсаторной трубки. Осуществленные на ряде электростанций системы шариковой очистки этого типа оказались неэффективными. Было установлено, что при прохождении монолитного шарика меньшего диаметра, чем внутренний диаметр трубки, происходит уплотнение отложений и первоначально несколько увеличивался коэффициент теплопередачи, но в дальнейшем толщина отложений увеличивалась и эффект от применения шариковой очистки пропадал — коэффициент теплопередачи падал, рос температурный напор и давление в кон-

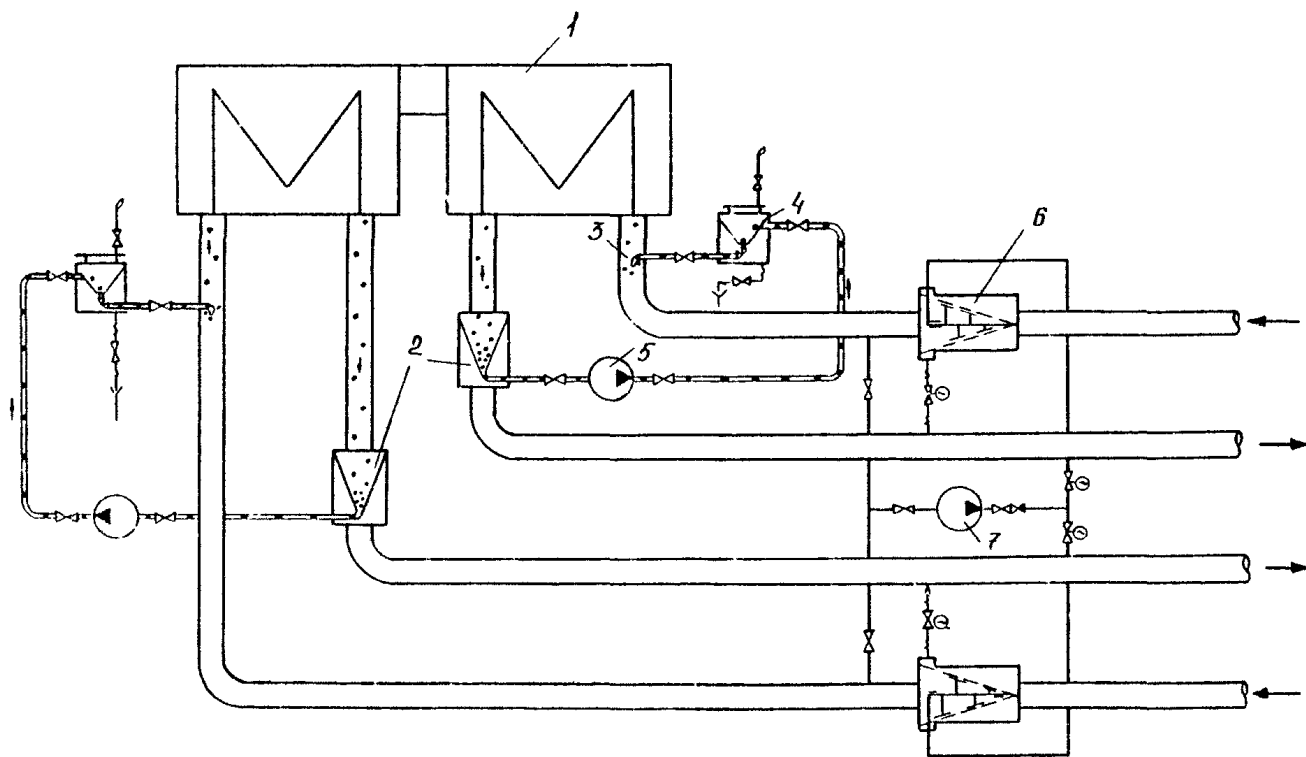
денсаторе. Применение эластичных пористых шариков из губчатой резины диаметром на 1+2 мм больше внутреннего диаметра трубки дало ожидаемый эффект. Губчатые шарики с удельным весом, близким к 1, вместе с потоком охлаждающей воды поступают к трубной доске и, попадая в трубку, перемещаются за счет разности давлений между входом и выходом охлаждающей воды (гидравлического сопротивления конденсатора). При этом шарик деформируется, принимает бочкообразную форму и, плотно прижимаясь к стенке трубки, стирает откладывающиеся на стенке частицы. Этот вид системы шариковой очистки (СШО) был тщательно отработан фирмой Тапрогге (ФРГ) и получил широкое распространение во многих странах. Применение мягкого шарика диаметром больше внутреннего диаметра трубки позволяет удалять с поверхности трубки все виды образующихся и недостаточно закрепленных на стенке трубки отложений и поддерживать исходную чистоту трубки, т. е. эксплуатировать турбоустановку с нормативным вакуумом в конденсаторе. Этот способ является экологически чистым, исключаются трудоемкие работы по механической или химической очистке конденсаторных трубок.

Первые установки шариковой очистки в нашей стране были разработаны СКБ ВТИ, изготовлены персоналом электростанций и введены в эксплуатацию на энергоблоках 300 МВт в 1983—1984 гг. на Литовской ГРЭС (блоки № 7 и 5) и Лукомльской ГРЭС (блок № 5). В процессе наладки этих и последующих установок выявлялись недостатки узлов СШО и вносились необходимые изменения в схему и в отдельные ее элементы. В настоящее время может быть предложена для внедрения на электростанциях эффективно действующая система шариковой очистки конденсаторов.

Настоящие Методические указания должны способствовать сокращению сроков наладки системы после завершения ее монтажа на турбоустановке.

2. ПРИНЦИПИАЛЬНАЯ СХЕМА И ОСНОВНЫЕ ЭЛЕМЕНТЫ СШО

Устройство шариковой очистки трубок конденсатора представляет собой технологическую систему, присоединяемую к основному тракту охлаждающей воды непосредственно перед и после конденсатора (рис. 1). Пористые резиновые шарики, ди-



6

Рис. 1. Принципиальная схема установки шариковой очистки конденсатора паровой турбины:

1 — конденсатор; 2 — шарикоулавливающее устройство; 3 — узел ввода шариков в циркуляцию; 4 — загрузочная камера;
5 — насос сортировки шариков; 6 — осевой фильтр предочистки; 7 — насос промывки фильтров

аметр которых на 1÷2 мм больше внутреннего диаметра трубки, вводятся в контур циркуляционной системы в напорный водовод перед конденсатором. После прохождения через трубки конденсатора шарики улавливаются специальной сеткой, установленной в сливном водоводе вблизи выходной водяной камеры конденсатора (или непосредственно в камере). Из выходного патрубка шарикоулавливающей сетки внешним трубопроводом шарики с потоком воды подводятся к водоструйному эжектору (или насосу), который подает шарики снова в напорный патрубок, замыкая контур циркуляции. Эжектор, обеспечивающий подачу шариков в напорный водовод, должен создавать напор, равный гидравлическому сопротивлению внешнего тракта устройства, плюс противодействие, равное гидравлическому сопротивлению конденсатора от места ввода шариков в напорный водовод до места вывода шариков из шарикоулавливающей сетки. Загрузка шариков в систему циркуляции производится в камеру, расположенную после эжектора. Это устройство служит также для улавливания шариков и контроля за циркуляцией через смотровое окно. После загрузочной камеры предусмотрено калибровочное устройство, служащее для улавливания и отвода из контура циркуляции обработавших шариков, диаметр которых вследствие износа стал равным внутреннему диаметру трубки (на схеме не показано). Как показывает опыт эксплуатации, обычная для тепловых электростанций защита от загрязнения конденсатора крупным мусором (два ряда грубых решеток и вращающаяся сетка тонкой очистки), установленные на БНС, не достигает цели из-за неудовлетворительной конструкции и дефектов монтажа. Поэтому обязательным элементом СШО является фильтр предварительной очистки, устанавливаемый в напорном водоводе перед конденсатором. Тонкая очистка воды предотвращает занос трубных досок мусором и исключает застревание циркулирующих шариков в трубках из-за наличия в воде мелкого мусора.

Дополнительными элементами СШО является насос промывочной воды для фильтра предварительной очистки и в схемах с эжектором насоса для подачи рабочей воды к соплу. В паротурбинных установках ЛМЗ с основными водоструйными эжекторами воды для промывки фильтра и рабочая вода эжектора может быть отведена от подъемных насосов водоструйных эжекторов турбоустановки. В ряде случаев для обеспечения си-

стемы шариковой очистки может быть использована техническая вода электростанции. В каждом конкретном случае вопрос комплектации установки рабочей водой должен решаться индивидуально, в зависимости от установленного на электростанции насосного оборудования.

3. ЭЛЕМЕНТЫ СИСТЕМЫ ШАРИКОВОЙ ОЧИСТКИ (ОСНОВНЫЕ ХАРАКТЕРИСТИКИ, НАЛАДОЧНЫЕ РАБОТЫ, РЕКОМЕНДАЦИИ ПО КОНТРОЛЮ ЗА РАБОТОЙ)

3.1. Фильтр предварительной очистки (ФПО)

Учитывая значительное количество взвешенных частиц, содержащихся в поступающей к конденсатору охлаждающей воде, даже после прохождения двух рядов грубых решеток и более тонкой очистки воды во вращающихся сетках делает необходимым для надежной работы шариковой очистки и поддержания минимального гидравлического сопротивления фильтра применение периодической промывки сеток фильтра. Промывка должна производиться на ходу без переключения и без останова СШО. Фирма Тапротге, система шариковой очистки которой получила широкое распространение и показывает хорошие результаты, применяет фильтр оригинальной конструкции с промывкой сеток обратным током воды за счет разности давлений в напорном и сливном водоводах циркуляционной системы.

В нашей стране в настоящее время получил наибольшее распространение на турбоустановках 100, 200, 250 и 300 МВт сконструированный СКБ ВТИ конусный фильтр осевого типа. Вершина конуса направлена навстречу потоку, углом раскрытия конуса — $16—18^\circ$ (рис. 2). Фильтрующая поверхность конуса образована перфорированным листом из нержавеющей стали толщиной 2—3 мм с отверстиями диаметром 8 мм. Суммарная площадь отверстий в 2,5—3 раза превышает площадь поперечного сечения водовода. Отмывка фильтрующей поверхности от собравшегося мусора производится струями воды под напором из сопла диаметром 6 ± 8 мм, установленных перпендикулярно внутренней поверхности фильтрующего конуса. Вода к соплам с напором 30—35 м вод. ст. подводится от вращающегося смывного устройства, смонтированного на полом валу. Вращающееся смывное устройство удаляет мусор по всему периметру сетки. Смытый мусор потоком воды выносится через сбросной водовод в сливной циркуляционный водовод.

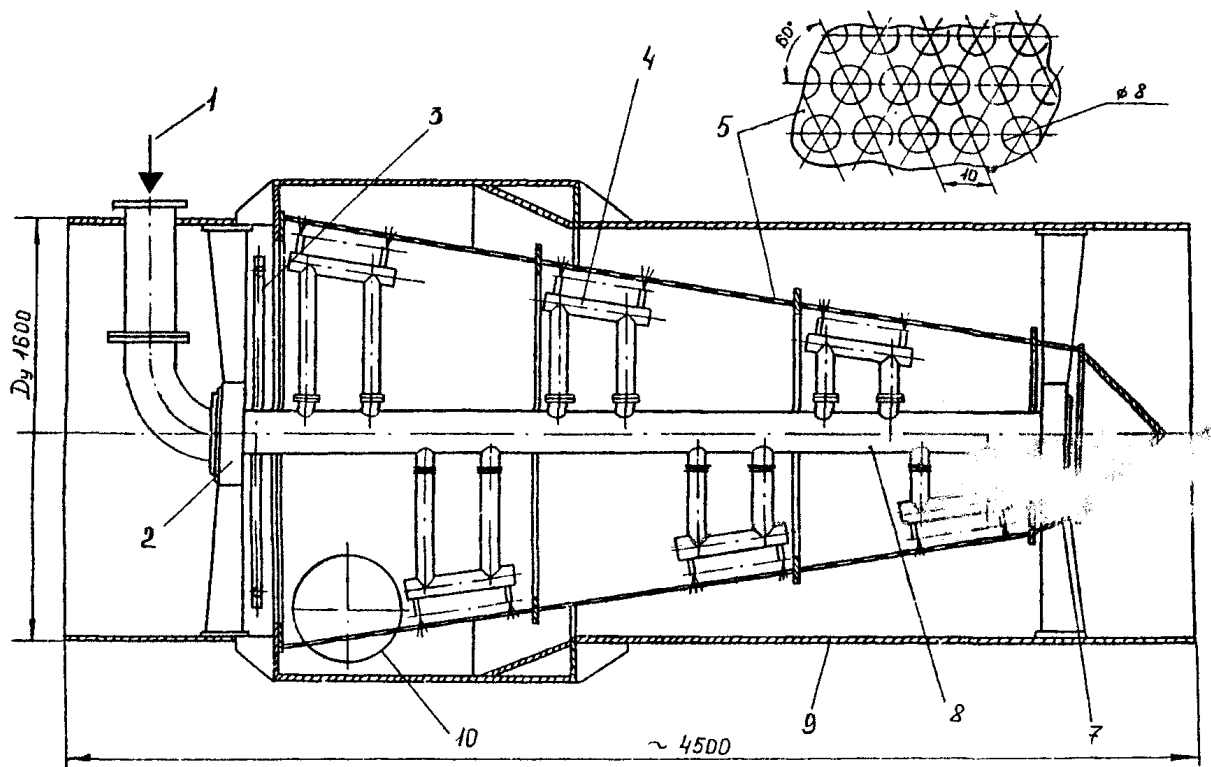


Рис. 2. Конусный фильтр предварительной очистки:

1 — подвод воды на отмывочное устройство; 2 — подшипник; 3 — гидропривод смывного устройства; 4 — коллектор с соплами; 5 — фильтрующая сетка из нержавеющей стали; 6 — подвод циркуляционной воды; 7 — подшипник; 8 — вращающееся смывное устройство; 9 — напорный водовод циркуляционной воды; 10 — сброс загрязненной воды

Расход воды на смывное устройство около $200 \text{ м}^3/\text{ч}$. Расход загрязненной воды не превышает 3—5% расхода воды по циркуляционному водоводу. Время промывки фильтра 3—5 мин. Вращение смывного устройства производится от электродвигателя или гидравлического привода. Гидравлический привод действует по принципу сегнера колеса, за счет реактивного действия струй воды, истекающих под давлением из специальных сопел, тангенциально установленных на коллекторе привода смывного устройства. Оптимальная скорость вращения смывного устройства 10—16 об/мин. Вода на смывное устройство с напором 30÷35 м вод. ст. подается или от специально устанавливаемого или от станционного коллектора технической воды или для турбоустановок ЛМЗ, от подъемного насоса рабочей воды водоструйных эжекторов. Может быть использован насос СД-450/56 с подачей $150 \text{ м}^3/\text{ч}$ и напором 56 м. Для бесперебойной работы ФПО подаваемая к промывочным соплам и соплам гидравлического привода вода должна быть чистой во избежание засорения сопел. Поэтому в случае применения специального промывочного насоса, подача воды к нему должна производиться из напорного водовода после ФПО, т. е. после очистки циркуляционной воды. Опыт эксплуатации более 40 осевых фильтров показал, что данная конструкция ФПО работоспособна и рекомендуется для внедрения. Важным достоинством фильтра такой конструкции является возможность размещения его внутри водовода.

Указанные значения характерных величин фильтра приведены как ориентировочные. Естественно, что для каждой конкретной установки скорость вращения промывочного устройства, расход промывочной воды, продолжительность промывки и другие показатели устанавливаются в процессе проведения наладочных работ.

СКБ ВТИ разработана модификация ФПО конусного типа, но сокращенной длины. Если повсеместно внедренная конструкция ФПО имеет длину 4—4,5 м, то длина разработанной конструкции составляет 2,5 м. Сокращение длины произведено за счет увеличения угла конуса сетки до 40—50° и уменьшения отношения площади отверстий к площади поперечного сечения водовода до 1,4, поскольку, как установлено опытом эксплуатации, основной рабочей зоной фильтра прежней конструкции является выходная часть сетки на длине примерно одной трети (рис. 3).

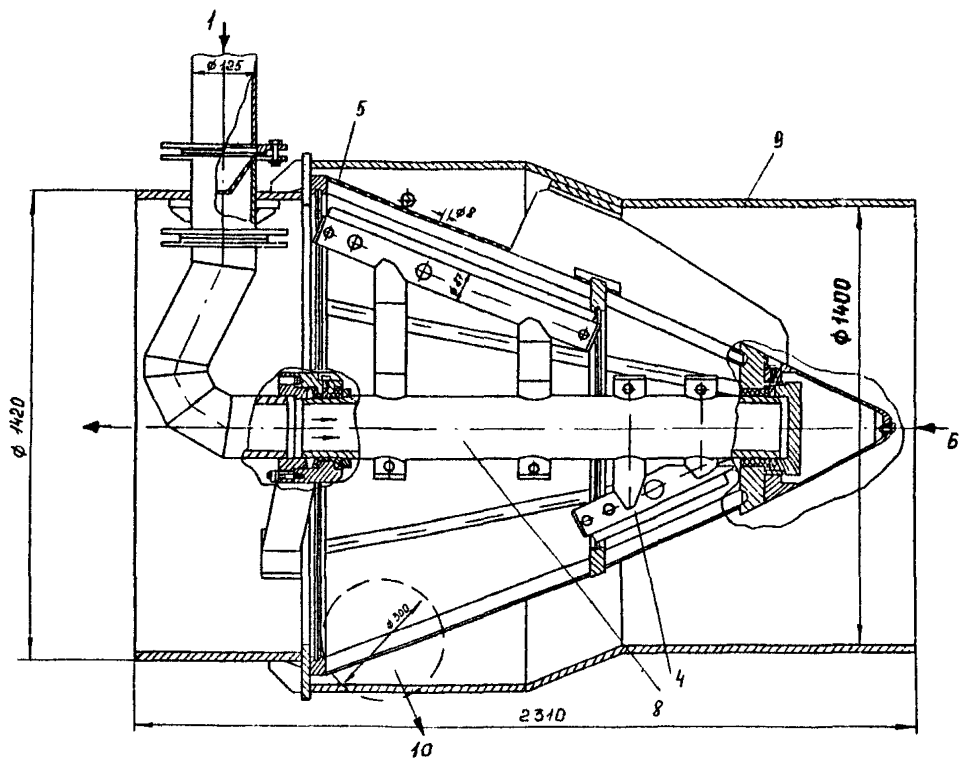


Рис. 3. Конусный малогабаритный фильтр предварительной очистки.

Обозначения см. рис. 2.

Проходят опытную эксплуатацию ФПО конусного типа с фильтрующим полотном из плетеной проволоочной сетки; диаметр нержавеющей проволоки, из которой изготовлена сетка — 1 мм, ячейка сетки 5×5 мм. Применение проволоочной сетки для ФПО уменьшает гидравлическое сопротивление фильтра, а также снижает расход металла.

Следует заметить, что предотвращение за счет установки ФПО заноса конденсатора мусором и увеличение его гидравлического сопротивления в процессе эксплуатации полностью компенсирует некоторое увеличение гидравлического сопротивления тракта из-за установки по ходу циркуляционной воды аппаратов СШО. Как показал опыт внедрения СШО на большом числе турбоустановок, конструкция ФПО с конусной сеткой вполне оправдала себя и не потребовалось проведение значительных наладочных работ. Накопленный опыт тем не менее дал основание к дальнейшему совершенствованию ФПО. К наладочным работам по ФПО относится настройка частоты вращения смывного устройства. Оптимальная частота вращения 10—16 об/мин. Большая частота вращения приводит к ускоренному износу подшипников и менее благоприятна для эффективного выноса загрязнений в сливной водовод.

Контроль за частотой вращения производится по индикатору вращения (ИВ), которым является манометр, показывающий скачок давления при прохождении соплом смывного устройства при его вращении торца импульсной трубки, идущей к манометру. Частота вращения определяется по числу импульсов по давлению (скачков), на которые реагирует стрелка манометра.

Для правильной работы ИВ необходимо выполнить следующие условия:

- должна быть обеспечена соосность торца импульсной трубки, идущей к манометру, и выбранного для контроля одного из сопл смывного устройства;

- расстояние между торцами импульсной трубки и сопла должно быть 10—15 мм;

- класс точности манометра для четкого восприятия импульса должен быть не ниже 1,0, а пределы измерения 0—4 кгс/см²;

- расстояние от вывода импульса до манометра должно быть минимальным.

При проектировании СШО с гидравлическим приводом в нем предусматривается заведомо увеличенное число сопл. Для

уменьшения частоты вращения должно быть заглушено некоторое количество сопл сегнерова колеса гидропривода; количество подлежащих заглушке сопл устанавливается опытным путем (подбором). Для электропривода смывного устройства необходимая оптимальная частота вращения обеспечивается при проектировании СШО выбором соответствующего передаточного числа конической зубчатой передачи от электродвигателя к валу смывного устройства.

Для СШО обязательной является автоматизация процесса промывки фильтра; только в этом случае может быть обеспечена надежная и эффективная работа ФПО, а следовательно, и СШО в целом (при ручном регулировании неизбежны сбои и отказы в работе ФПО). Импульсом для включения в работу промывочного устройства является повышение гидравлического сопротивления фильтра сверх нормативного, соответствующего чистой поверхности сетки фильтра. В качестве допустимого предела загрязнения фильтра принято значение $1+1,2$ м вод. ст. При достижении предельно-допустимого сопротивления фильтра включается промывочный насос; для СШО турбин ЛМЗ открывается задвижка с электроприводом на отводе воды от напорного трубопровода подъемного насоса эжекторов. Одновременно открывается задвижка с электроприводом на трубопроводе сброса загрязненной воды. При снижении перепада давления на сетке ФПО до нормативного значения также автоматически прекращается подача воды на смывное устройство и закрывается задвижка на сбросе загрязненной воды. Тщательная настройка автоматического включения и выключения смывного устройства также относится к наладочным работам на ФПО.

Длительная работа ФПО с конусными сетками на большом числе турбоустановок показала надежную работу фильтра этого типа и высокую эффективность очистки охлаждающей воды от всех видов загрязнений.

Полученный отечественный опыт показывает также, что установка перед конденсатором фильтра для очистки воды от взвешенного мусора различного характера оказывается экономически целесообразной для конденсаторов паровых турбин, даже не оснащенных СШО.

3.2. Шарикоулавливающая сетка (ШУС)

Шарикоулавливающая сетка является основным элементом СШО, обеспечивающим непрерывную циркуляцию шариков по трубкам конденсатора без потерь их с уходящей из конденсатора

охлаждающей водой. Наибольший объем работ выполнен по совершенствованию конструкции ШУС, поскольку первый же опыт эксплуатации СШО выявил серьезные недостатки конструкции, вызывавшие постепенное прекращение циркуляции шариков через конденсатор.

Первая модификация ШУС — это одноплоскостная решетка, применялась для водоводов диаметром до 1800 мм. Одноплоскостная сетка устанавливается на горизонтальном участке водовода под углом 25° к оси водовода и в вертикальной плоскости (рис. 4). Поскольку размер сетки в длину составляет 3,5—4 м, она набрана из отдельных секций, соединенных между собой на болтах или на сварке. Каркас секций сварен из стальных пластин, на которые наварены прутки диаметром 4—5 мм из нержавеющей стали. Расстояние между прутками в зависимости от диаметра шариков составляет 9—12 мм при диаметре шарика 28 мм и 10—16 мм при диаметре шарика 30 мм.

В месте, где плоская решетка примыкает к стенке водовода (в углу со стороны входа воды на решетку), приварен штуцер для отвода собирающихся на сетке шариков и направление их снова в напорный водовод циркуляционной воды. Первые же пуски СШО с решетками этого типа выявили следующие основные недостатки в работе ШУС: задержка шариков преимущественно в ближней к отводящему штуцеру части решетки («залипание» шариков) и продавливание шариков через зазоры между прутьями решетки и унос их со сбрасываемой из конденсатора охлаждающей водой. Таким образом, после пуска СШО очень скоро циркуляция шариков прекращалась. Наблюдение за циркуляцией шариков ведется через смотровое окно в крышке загрузочной камеры, через которую при работе СШО проходят все циркулирующие в контуре шарики. Явление «залипания» шариков нашло объяснение после проведения специального испытания с измерением перепада давления по обе стороны сетки по всей ее длине. Было установлено, что перепад давления резко возрастает в зоне, близкой к месту отвода шариков из водовода, и в 4—6 раз превышает перепад давления на входной части сетки; попадающие в эту зону шарики прижимаются к сетке и плотно «залипают» на ней. Под влиянием этого перепада давления относительно мягкие шарики продавливаются между прутьями решетки и вообще пропадают из контура циркуляции СШО.

Варианты исполнения шарикосборных решеток

пластинчатое

прутковое

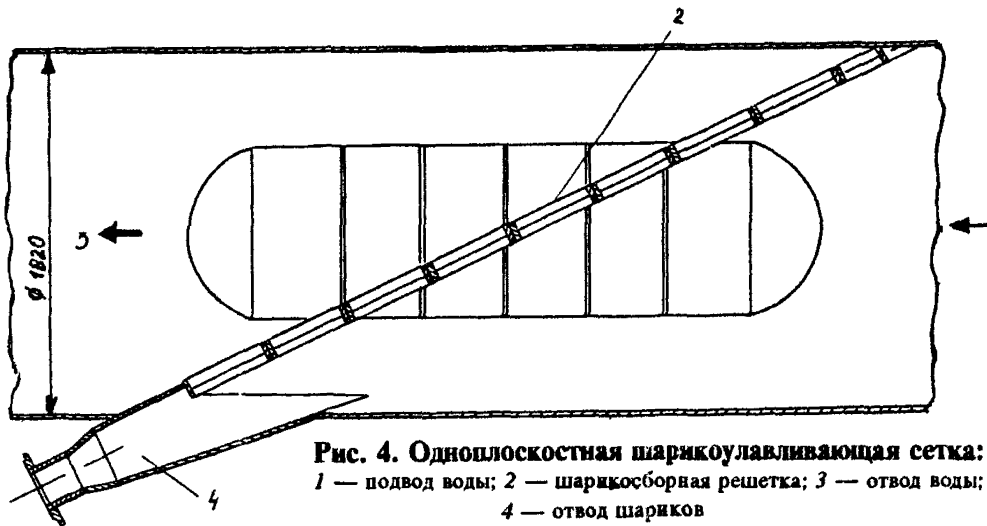
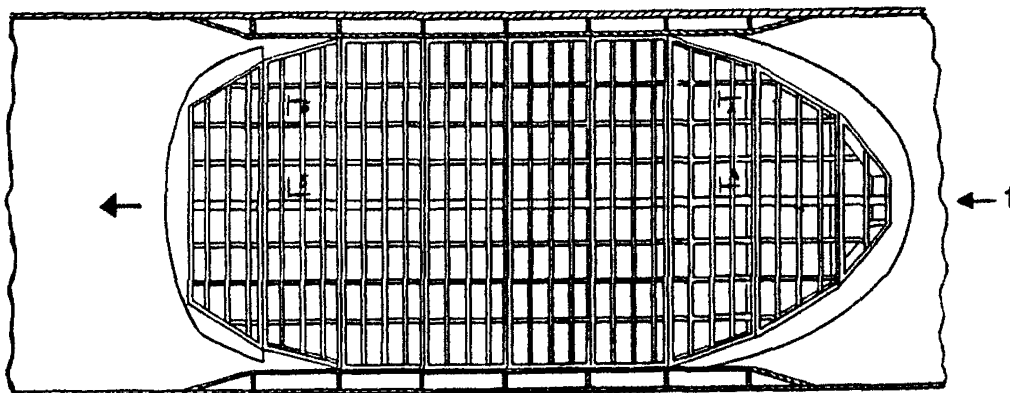
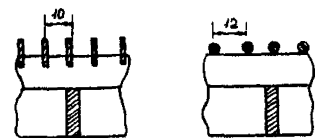
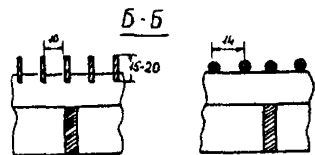
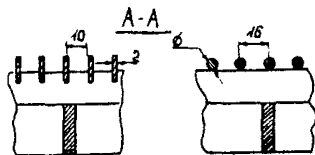


Рис. 4. Одноплоскостная шарикоулавливающая сетка:
 1 — подвод воды; 2 — шарикосборная решетка; 3 — отвод воды;
 4 — отвод шариков

Неравномерный характер распределения давления по длине ШУС обуславливает также повышение гидравлического сопротивления, что отрицательно сказывается на эксплуатационных характеристиках СШО. В процессе наладки СШО, проведенных фирмой ОРГРЭС, ШУС постепенно усовершенствовалась с целью снижения гидравлического сопротивления и устранения явления «залипание» и продавливание шариков через прутья решетки. В частности, для уменьшения перепада давления на выходной части ШУС и устранения явления «залипания» и ухода шариков через сетку в непосредственной близости от плоскости решетки со стороны входа потока воды была установлена лопатка, создававшая завихрения в выходной части ШУС и препятствовавшая задержке шариков (турбулизатор). На рис. 5 показана двухплоскостная шарикоулавливающая сетка, выполненная также из прутков нержавеющей стали. Сетка установлена на вертикальном участке сливного водовода диаметром 1600 мм и по габаритам (высоте) значительно меньше одноплоскостной сетки — около 2 м. Большим достоинством двухскатной ШУС является возможность ее расположения на вертикальном участке сливного водовода непосредственно у конденсатора.

ШУС этого типа имеет два отводящих канала, перед каждым из которых установлено турбулизирующее устройство углового типа. Кроме того, на потоке выходящей в сливной водовод воды, установлена поворотная заслонка. Основными наладочными работами по ШУС этого типа явился подбор оптимального положения поворотного шиберы — заслонки для исключения явления «залипания» и ухода шариков из контура циркуляции. Проведением этих работ были достигнуты высокие эксплуатационные показатели ШУС — было исключено «залипание» шариков и уход их из контура циркуляции. За период более чем 3-х летней эксплуатации наблюдением за работой СШО установлено, что циркуляция шариков проходит нормально, без «залипания» и потери шариков. Большой объем экспериментально-наладочных работ на ШУС различной конструкции был проведен на Лукомльской ГРЭС на блоках с турбинами К-300-240. По результатам этих работ была выбрана наиболее совершенная конструкция двухскатной ШУС, обеспечивающая нормальную циркуляцию шариков в контуре (рис. 6). Особенностью ШУС этого типа является то, что она устанавливается конусом навстречу потоку воды, а сама сетка образована не прутками, а

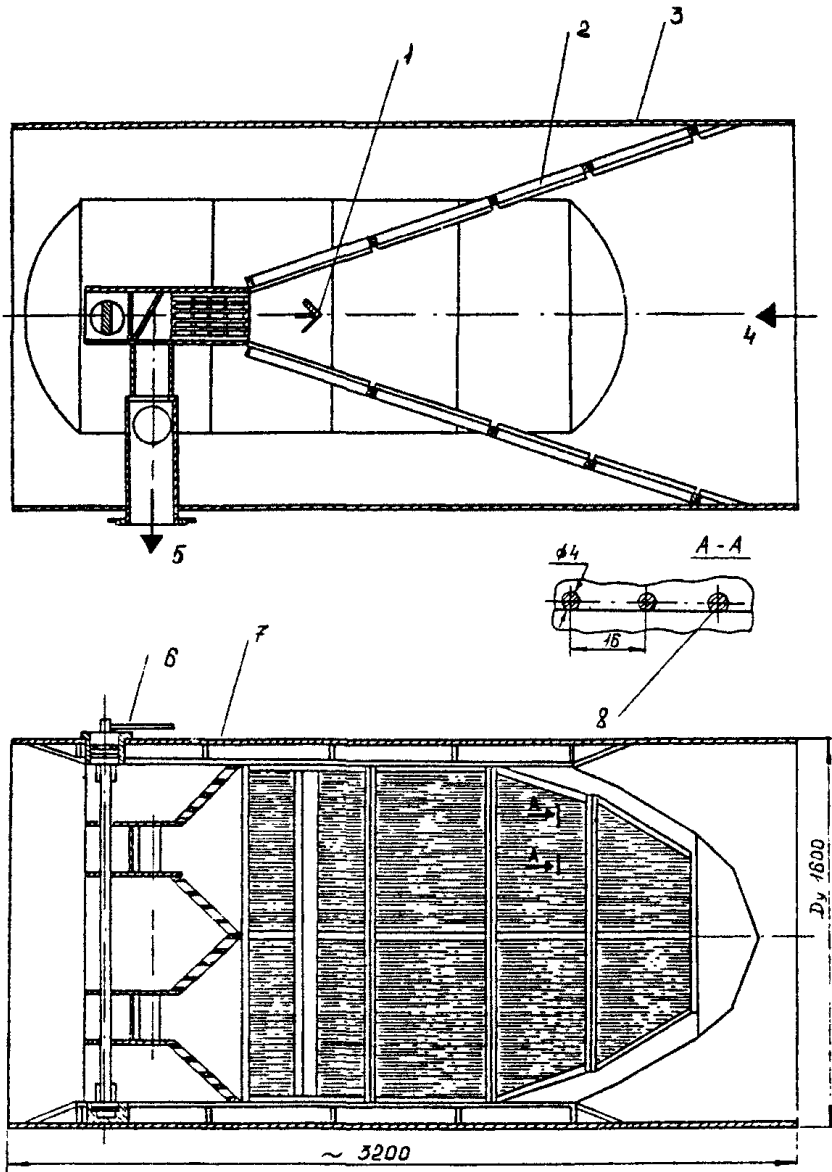


Рис. 5. Двухплоскостная шарикоулавливающая сетка пруткового типа:

1 — турбулизирующее устройство; 2 — пулуэллипсная сетка (верхняя); 3 — сливной водовод; 4 — подвод воды; 5 — отвод шариков; 6 — шибер заслонка; 7 — сетка нижнего ряда; 8 — проволока нержавеющая

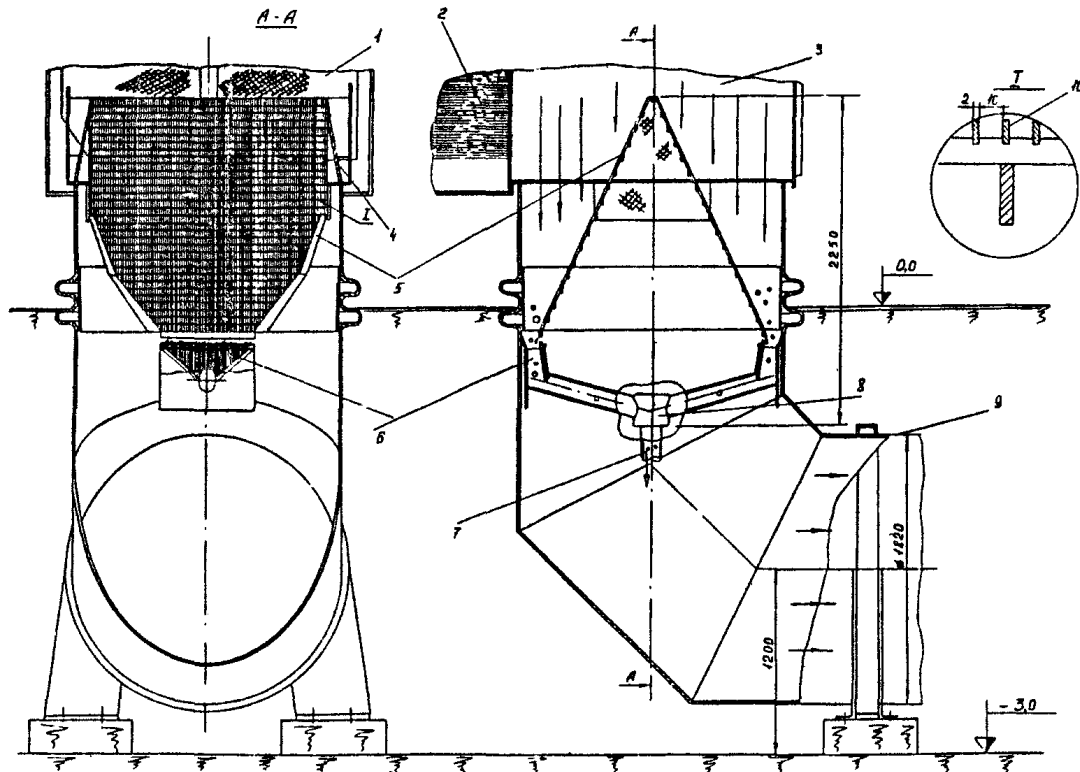


Рис. 6. Двухскатная шарикоулавливающая сетка пластинчатого типа:

- 1 — трубная доска; 2 — трубная система конденсатора; 3 — сливная камера конденсатора; 4 — перфорированный лист; 5 — шариковая решетка; 6 — устье шарикоулавливающей сетки; 7 — отвод шариков; 8 — сборник шариков; 9 — сливной водовод; 10 — пластина стальная 2×15×450 мм

пластинами толщиной 2—3 мм и шириной 12—15 мм; расстояние между пластинами 10—12 мм. Применение пластинчатой сетки исключает продавливание шариков, а расположение пластин параллельно потоку проходящей через нее воды исключает «залипание» шариков и может не потребоваться применение турбулизатора. С целью снижения гидравлического сопротивления ШУС была разработана конструкция гидродинамического каркаса, у которого каркасная рама и ребра имеют обтекаемое сечение и развернуты по направлению потока воды. Гидравлическое сопротивление удалось снизить более чем в три раза.

3.3. Загрузочная камера (ЗК)

Разработаны два типа загрузочной камеры: вертикальная (рис. 7) и горизонтальная (рис. 8). На рис. 9 представлена ЗК вертикального типа. В вертикально расположенном корпусе камеры размещена коническая сетка с отверстиями 10 мм. В крышке корпуса ЗК предусмотрен люк со смотровым окном, через которое ведется визуальный контроль за циркулирующей шариков, а через люк производится загрузка новых и выгрузка отработавших шариков. Из нижней части конусной сетки через патрубок отводится вода с шариками для подачи их в напорный водовод. В патрубке смонтирован кран пробкового типа. Полая пробка имеет два сквозных отверстия. В рабочем положении при циркуляции шариков пробка крана находится в положении, показанном на рис. 9, и шарики с потоком воды беспрепятственно проходят по трубопроводу и подаются в непорный водовод. Для сбора шариков в сетке ЗК кран поворачивают на 90°С, открывая слив из корпуса камеры за сеткой и перекрывая выход воды с шариками из сетки. Вода, доставившая шарики в ЗК, уходит через отверстие в пробке, а шарики задерживаются в сетке. Объем сетчатого конуса рассчитан на одновременную загрузку до 2000 шариков диаметром 28 мм. ЗК имеет воздушник и дренаж для опорожнения камеры. Камера вертикального типа применена на подавляющем числе СШО и хорошо зарекомендовала себя. Недостатком камеры этого типа является повышенное гидравлическое сопротивление (до 2—3 м вод. ст), что в схеме с водоструйным эжектором ограничивает его производительность. К недостаткам могут быть отнесены ее относительно крупные габариты: высота 1400 мм, диаметр — 650 мм.

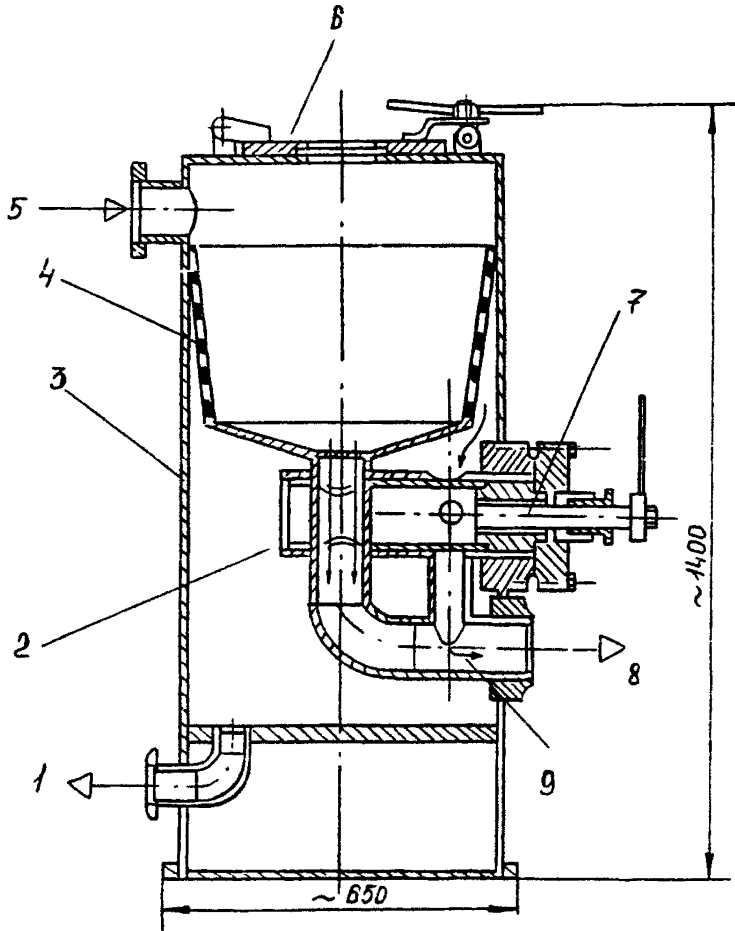


Рис. 7. Загрузочная камера вертикального типа:

1 — опорожнение; 2 — положение пробкового крана при циркуляции шариков; 3 — корпус; 4 — коническая перфорированная сетка; 5 — подвод воды; 6 — загрузочный люк со смотровым окном; 7 — пробковый кран; 8 — отвод воды с шариками; 9 — проход воды при отлове шариков

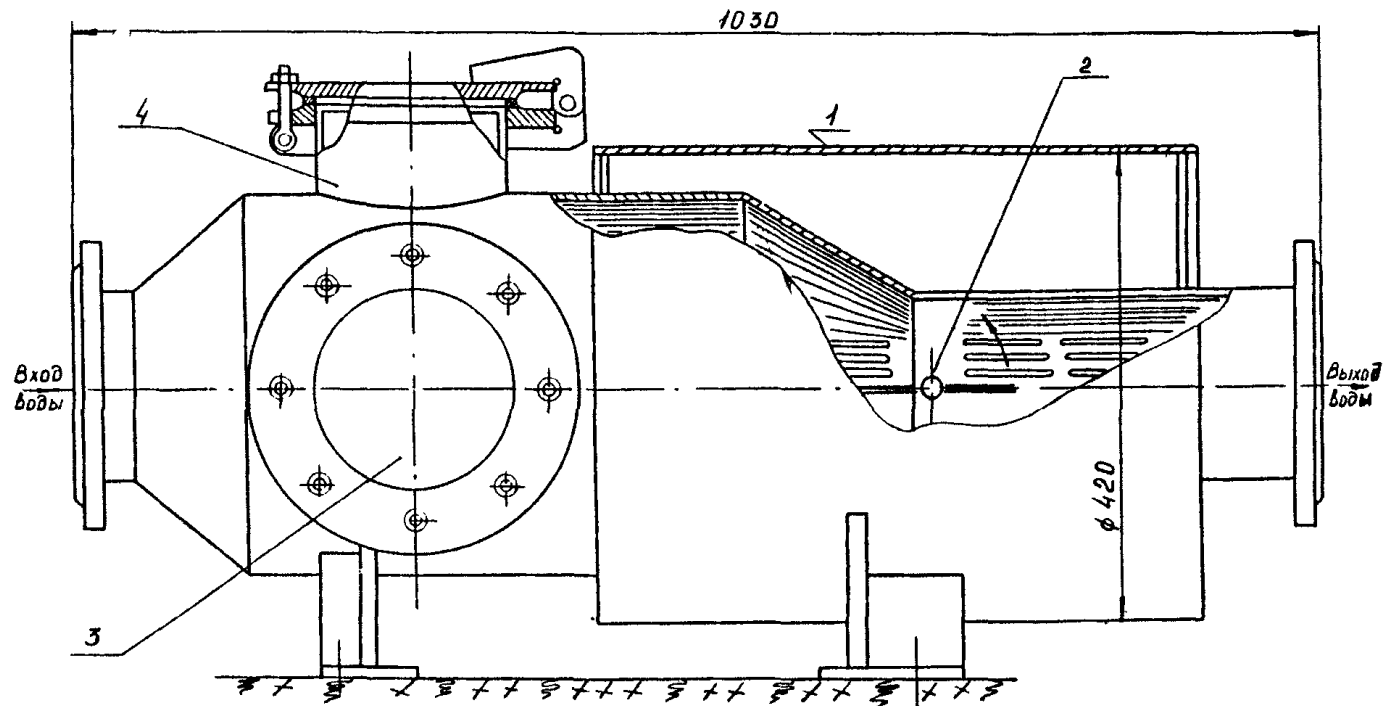


Рис. 8. Загрузочная камера горизонтального типа:

1 — корпус; 2 — поворотная заслонка; 3 — смотровое окно; 4 — загрузочный люк

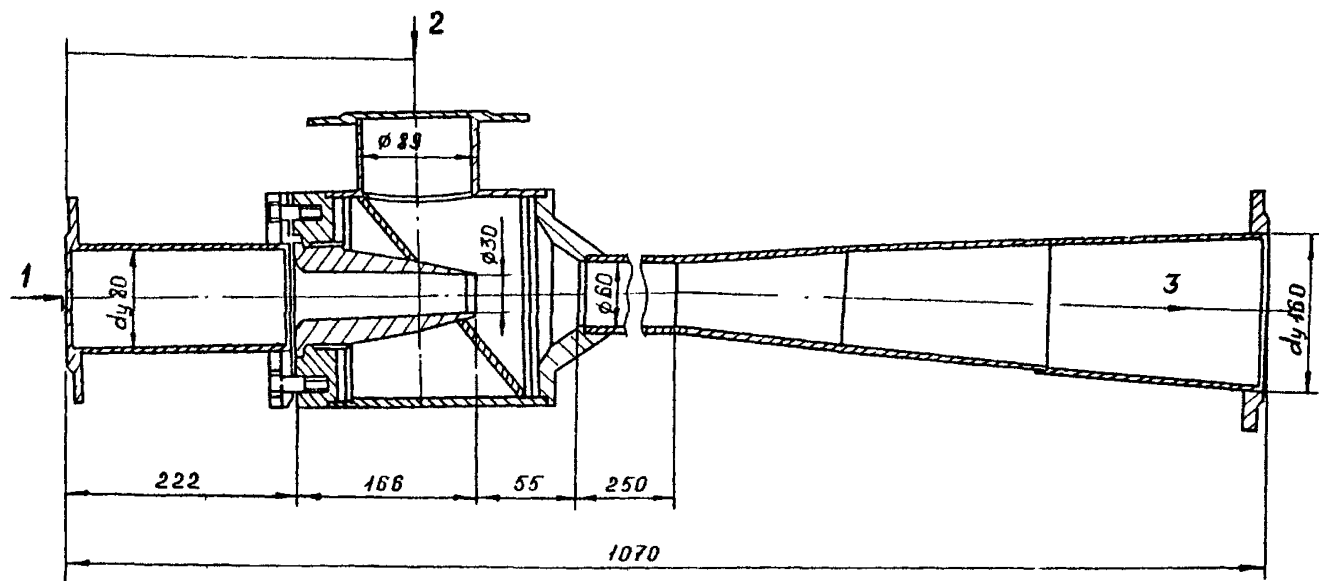


Рис. 9. Водоструйный эжектор шариковой очистки:

1 — вход рабочей среды; *2* — вход эжектируемой воды; *3* — выход смеси воды с шариками

Загрузочная камера горизонтального типа (см. рис. 7) была применена на первых установках шариковой очистки. Для отлова шариков решетчатая заслонка ЗК поворачивалась на 90° , перекрывая выход шариков и задерживая их в камере ЗК. Вода через продольные щели уходила в напорный водовод. Преимущество ЗК горизонтального типа — малые габариты и малое гидравлическое сопротивление.

Загрузочные камеры являются достаточно отработанными элементами и не требуют каких-либо дополнительных наладочных работ.

3.4. Насос транспортировки шариков

В отечественных СШО в качестве насоса транспортировки шариков используются водоструйные эжекторы (ЭШО) и свободновихревые насосы (НШОС).

Применение водоструйного эжектора оказывается целесообразным на турбинных установках ПОТ ЛМЗ, в которых предусмотрены высокопроизводительные подъемные насосы основных эжекторов конденсационной установки; из напорной линии этих насосов подается рабочая вода на эжектор СШО. На рис. 9 показана конструкция водоструйного эжектора СШО турбин К-300-240 ЛМЗ. Давление рабочей воды на эжектор 35—40 м вод. ст, расход воды — до $80 \text{ м}^3/\text{ч}$. Диаметр сопла эжектора в зависимости от необходимого расхода воды — 25—30 мм. Преимущество водоструйного эжектора — простота конструкции и удобство компоновки, отсутствие вращающихся элементов и мест возможного повреждения шариков, надежность работы при минимуме обслуживания, возможность изготовления в условиях электростанции.

Наладочные работы по водоструйному эжектору оказались необходимыми, поскольку для надежной эвакуации шариков, собирающихся в выходном патрубке ШУС, необходимо обеспечить отвод от ШУС определенного расхода воды. Для того, чтобы увеличить расход воды $Q_{\text{отс}}$ из ШУС для обеспечения надежного отвода собирающихся шариков, следует увеличить общий расход смеси $Q_{\text{см}}$, т. е. в соответствии с характеристикой ЭШО понизить напор $\Delta p_{\text{см}}$, создаваемый ЭШО (рис. 11). С этой целью в схеме СШО предусматривается байпасное устройство (БУ) (рис. 10), отводящее часть воды после ЭШО непосредственно в напорный водовод; уменьшение расхода воды

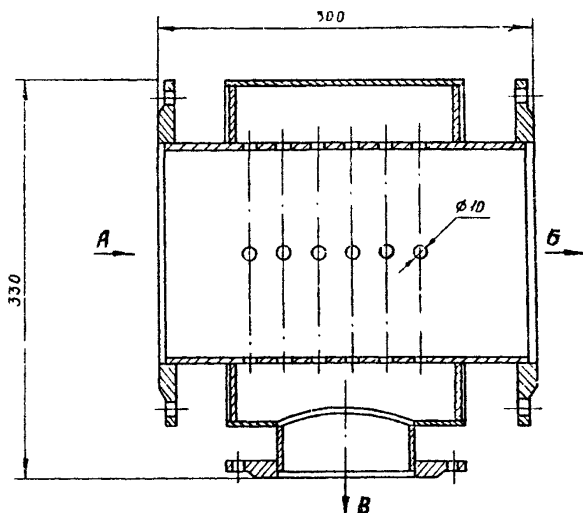


Рис. 10. Байпасирующее устройство:

А — вход воды с шариками; Б — выход воды с шариками;
В — выход воды без шариков

через ЗК, трубопроводы, арматуру приводит к уменьшению гидравлического сопротивления тракта циркуляции и снижению давления после ЭШО $p_{см}$ и, следовательно, к уменьшению напора, создаваемого эжектором $\Delta p_{см}$. Конструкция БУ показана на рис. 10. На линии от БУ до напорного водовода устанавливается задвижка, регулирующая расход отводимой воды, а в самом БУ предусмотрена сетка, препятствующая уносу циркулирующих шариков в напорный водовод. Наладочные работы по ЭШО и заключаются в настройке режима БУ (расхода воды через БУ) для обеспечения полного отвода шариков, собирающихся на ШУС. На рис. 11 в качестве примера показаны результаты наладки работы ЭШО на СШО Щекинской ГРЭС. При установленном давлении рабочей воды перед эжектором перепад давления в рабочем сопле ЭШО составил $\Delta p_p = 40$ м вод. ст, а расход воды через сопла соответственно $Q_{сопл} = 65$ м³/ч. При закрытом БУ гидравлическая характеристика тракта циркуляции шариков ЭШО — напорный водовод пересекает характеристику ЭШО в точке 1, при расходе смеси

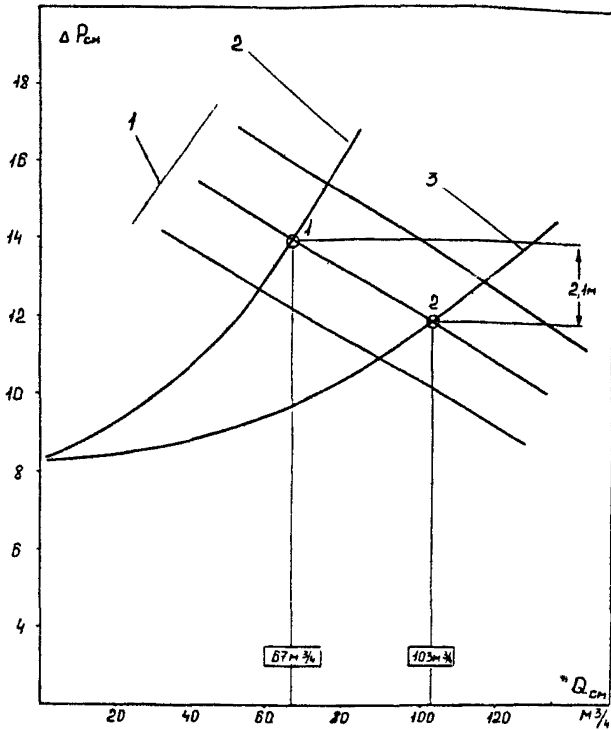
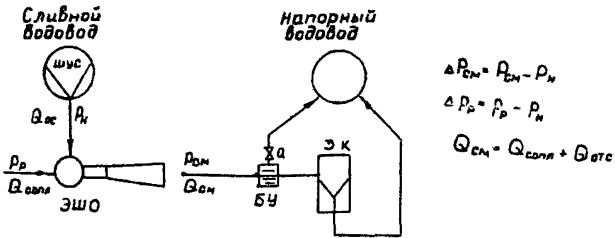


Рис. 11. График работы водоструйного эжектора ЭШО по тракту циркуляции пористых резиновых шариков:

1 — характеристики ЭШО; 2 — характеристика ЭШО — напорный водовод; 3 — характеристика тракта, БУ открыто

$Q_{\text{см}} = 67 \text{ м}^3/\text{ч}$. Таким образом, расход воды, отводимой от ШУС, составил всего $Q_{\text{отс}} = 67 - 65 = 2 \text{ м}^3/\text{ч}$, что было явно недостаточно для поддержания циркуляции шариков. После открытия задвижки на линии БУ — напорный водовод гидравлическое сопротивление тракта снижается на 2,1 м вод.ст, а расход смеси увеличивается с 67 до $103 \text{ м}^3/\text{ч}$ (точка 2). Таким образом, расход воды с шариками от ШУС увеличился с 2 до $38 \text{ м}^3/\text{ч}$, что обеспечило нормальную циркуляцию шариков в контуре СШО.

Таким образом, настройка режима ЭШО заключается в выборе такого положения регулирующей задвижки, при котором обеспечивается циркуляция шариков без задержки в ШУС.

В ряде установок шариковой очистки для циркуляции шариков по контуру используются центробежные свободно-вихревые насосы (рис. 12) производства Рыбницкого насосного завода. Свободно-вихревые насосы имеют большие зазоры в проточной части, что должно предотвращать механические повреждения шариков. Однако, первые же включения насоса показали, что шарики, попадая в рабочее колесо, забивают каналы между лопатками, лохматятся и разрезаются на части. Установка по рекомендации завода-изготовителя с торца рабочего колеса стального диска толщиной 3 мм с отверстиями диаметром 6—8 мм устранила повреждения шариков. Применение насоса для транспортировки шариков позволяет устанавливать необходимый расход воды от ШУС регулированием подачи насоса задвижкой. Специально для СШО завод разработал насосы НШОС-50/14 с напором 14 м и подачей $50 \text{ м}^3/\text{ч}$ и насос ЦС-63/14 с напором 14 м и подачей $63 \text{ м}^3/\text{ч}$.

Характеристики указанных насосов приведены на рис. 13.

3.5. Ввод шариков в напорный водовод

Ввод шариков в напорный водовод перед конденсатором следует осуществлять через расположенный в центре водовода патрубок, выходное отверстие которого направлено навстречу потоку воды. Такое расположение вводного патрубка обеспечит веерность распределения шариков по сечению водовода, т. е. более равномерное распределение их в потоке воды.

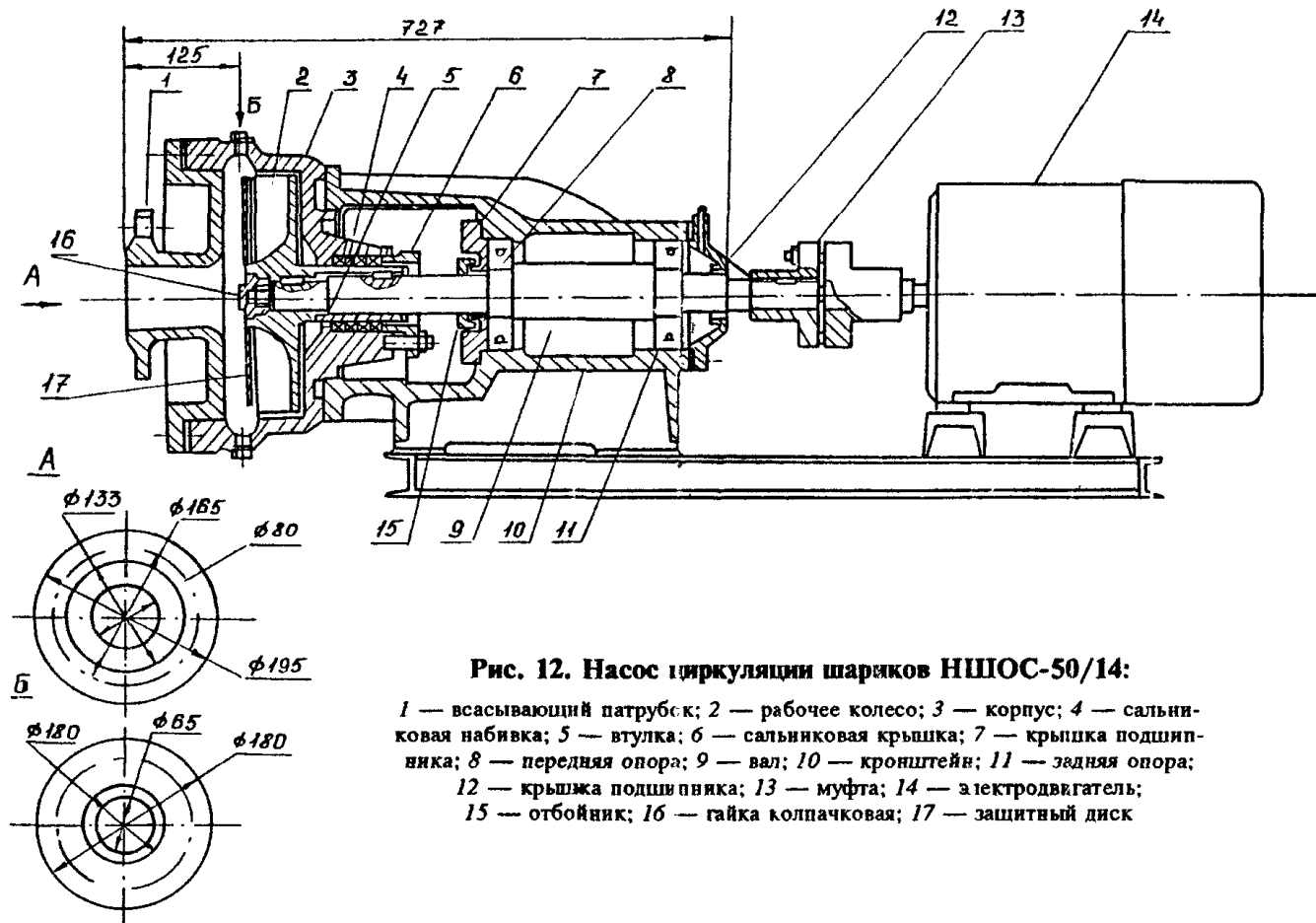


Рис. 12. Насос циркуляции шариков НШОС-50/14:

- 1 — всасывающий патрубок; 2 — рабочее колесо; 3 — корпус; 4 — сальниковая набивка; 5 — втулка; 6 — сальниковая крышка; 7 — крышка подшипника; 8 — передняя опора; 9 — вал; 10 — кронштейн; 11 — задняя опора; 12 — крышка подшипника; 13 — муфта; 14 — электродвигатель; 15 — отбойник; 16 — гайка колпачковая; 17 — защитный диск

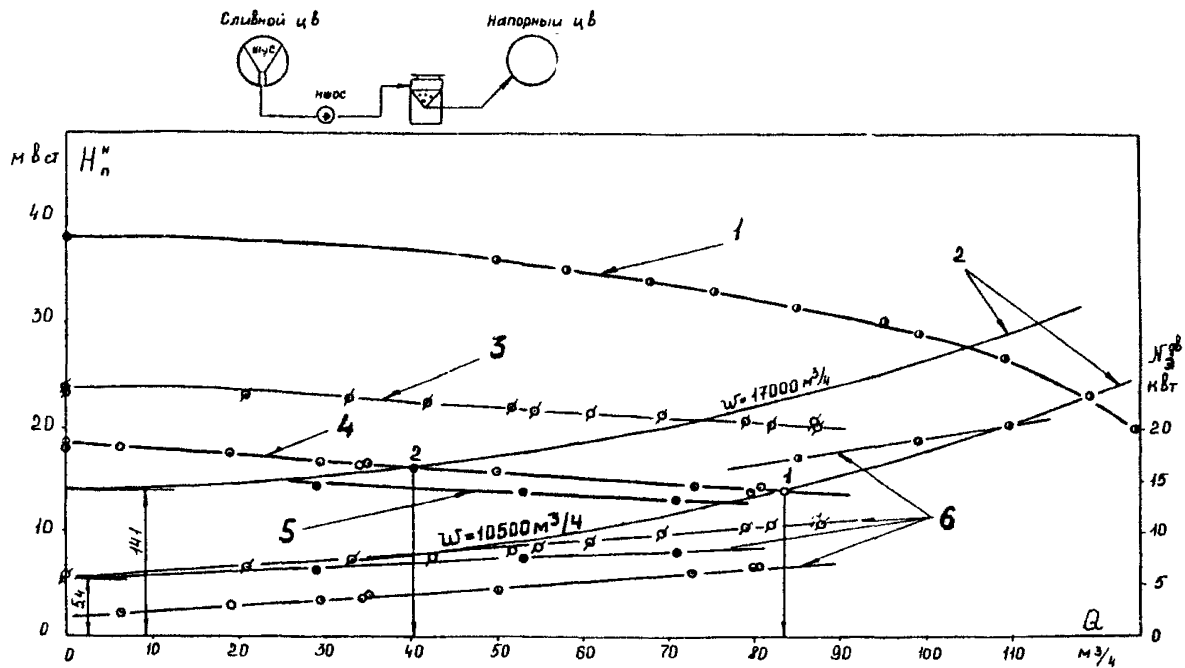


Рис. 13. Характеристики насосов циркуляции шариков:

1 — насос НШОС-80/32, $n = 1450$ об/мин; 2 — характеристика тракта циркуляции шариков;
 3 — насос СМС 125-80-25, $n = 1450$ об/мин; 4 — насос ЦС 63/14; 5 — насос НШОС 50/14, $n = 960$ об/мин

4. ПОДГОТОВКА ОБОРУДОВАНИЯ К ВВОДУ В ЭКСПЛУАТАЦИЮ УСТАНОВОК ШАРИКОВОЙ ОЧИСТКИ

Особое внимание должно быть уделено подготовке конденсатора и участков циркулирующих водоводов, входящих в контур циркуляции шариков, к вводу в эксплуатацию установок шариковой очистки.

Основная задача СШО — поддержание в чистоте внутренней поверхности конденсаторных трубок, т. е. предотвращению отложений в трубках. Поэтому эффективность применения СШО непосредственно зависит от исходного состояния поверхности трубок.

4.1. Одновременно с монтажом оборудования СШО должна быть проведена тщательная очистка трубок от всех видов отложений.

В зависимости от характера отложений очистка трубок может производиться:

- при органических или илистых отложениях — термической сушкой с последующей прострелкой струей воды из водовоздушного пистолета, а в случае необходимости — механической очисткой струей воды из высоконапорной установки «Атюмат» фирмы Вома;

- при карбонатных отложениях — промывкой кислотой или заменяющими ее реагентами в сочетании с механической очисткой трубок с помощью высоконапорной установки;

- при смешанных отложениях — термической сушкой с доочисткой трубок шариками с корундовым пояском.

4.2. После очистки конденсатора производится осмотр (просветка трубного пучка с противоположного конца лампочкой) для оценки качества очистки и определения дефектных трубок (вмятины, неудаляемые пробки). Со стороны входа воды в дефектные трубки должны быть установлены металлические скобки, преграждающие вход шарикам, но не препятствующие потоку воды.

4.3. Входные концы трубок первого и второго хода с помощью специальной оправки (рис. 14) разделяется «под колокольчик», для обеспечения свободного входа шариков в трубку. Со стороны выхода воды должны быть удалены все заусенцы на концах трубок и обрезаны выступающие из трубной доски концы трубок.

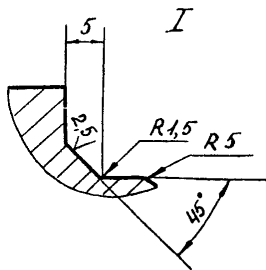
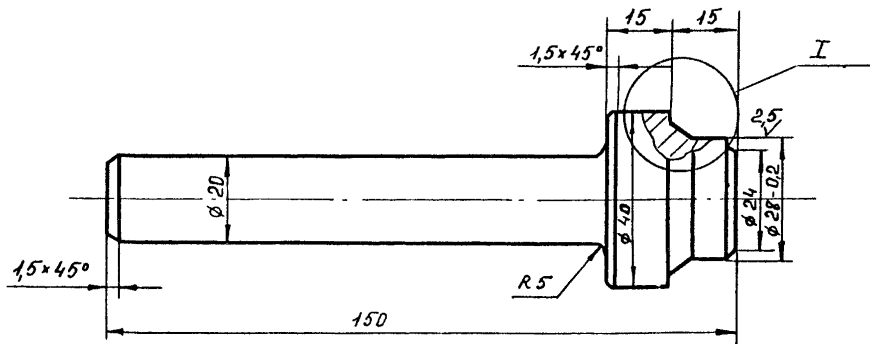


Рис. 14. Справка для обработки трубок конденсатора:
Примечание. Материал сталь 45 ГОСТ 1050-74;
 деталь подвергается — термообработке до твердости
 50 HRC

4.4. Для устранения вихревых и застойных зон в водяных камерах конденсатора, где возможна задержка и скопление шариков, должны быть установлены выгородки (соответствующей формы щиты из листовой стали).

4.5. Трубопроводы, подключенные к водяным камерам конденсатора и участкам напорных и сливных водоводов, входящих в контур циркуляции шариков, должны быть закрыты защитными решетками.

4.6. Линзовые компенсаторы на водоводах должны быть прикрыты с внутренней стороны цилиндрической формы щитами. Щиты привариваются к стенкам водовода только со стороны входа воды на участок компенсатора.

4.7. Стенки водяных камер, трубные доски и крышки камер конденсаторов, а также стенки напорных и сливных водоводов с внутренней стороны в зоне циркуляции шариков должны быть очищены от грязи, отложений и продуктов коррозии.

4.8. После завершения монтажа элементов СШО и дополнительных защитных устройств в водяных камерах конденсатора и в напорном и сливном водоводах должна быть произведена тщательная очистка водяных камер и водоводов от обрезков металла, сварочного грата, огарков электродов, досок и прочего после монтажного мусора.

4.9. Все трубопроводы транспортировки шариков, подвода рабочей воды к эжекторам и промывочной воды к фильтрам должны быть очищены от мусора (промыты водой или продуты воздухом).

Только после выполнения указанных в п. 4.1—4.9 работ можно приступать к пуску и наладочным работам отдельных узлов и СШО в целом.

5. ПОРИСТЫЕ РЕЗИНОВЫЕ ШАРИКИ (ПРШ)

В установках шариковой очистки конденсаторов используются шарики из пористой резины отечественного изготовления.

5.1. Завод-изготовитель

Шарики производятся на Заводе эбонитовых изделий в г. Екатеринбурге. Шарики изготавливаются на оборудовании, закупленном на лицензионной основе у фирмы Тапрогге

(Германия), по немецкой технологии и рецептуре на основе натурального каучука.

5.2. Типы шариков

Согласно ТУ 38С405.59-87 шарики представляют собой сферические тела из пористой (губчатой) резины диаметром 24, 25, 28, 30 мм. Предельное отклонение размера по диаметру ± 1 мм. Условное обозначение состоит из шифра типа шариков, диаметра шарика и названия ТУ. Пример условного обозначения шариков диаметром 28 мм для рабочего интервала температур от 0° до плюс 90° : Ш90-28 ТУ 38С405.59-87.

На поверхности шарика допускаются открытые поры, глубина и ширина которых не должны быть более 3 мм. Завод освоил и поставляет электростанциям шарики из пористой резины шести типов, различающихся по твердости — величине деформации шарика под воздействием силы 0,1 кг, приложенной в вертикальном направлении. Поэтому в обозначении шариков введено дополнительное обозначение, указывающее твердость шарика.

Различаются следующие группы шариков по твердости (например для диаметра 28 мм):

сверхмягкие	— Ш90-28 СМ ТУ 38С405.59-87
мягкие	— Ш90-28М —>— —>—
нормальные	— Ш90-28Н —>— —>—
средне-твердые	— Ш90-28НТ —>— —>—
твердые	— Ш90-28Т —>— —>—
сверхтвердые	— Ш90-28СТ —>— —>—

Освоено также производство шариков с корундовым покрытием (пояском), укрепляемым на поверхности шарика с помощью специального клея. Шарики с корундовым пояском используются только для очистки трубок при их интенсивном загрязнении. Применение их должно быть кратковременным во избежание механического повреждения металла трубок.

5.3. Основные характеристики шариков

Одним из наиболее важных показателей качества шарика является его износостойкость, т. е. способность шарика противостоять износу и механическим повреждениям в процессе

эксплуатации. Время, в течение которого шарик способен поддерживать чистоту внутренней поверхности трубки, должно составлять не менее 400—500 ч. За этот период шарик не должен иметь механических повреждений, а его эквивалентный диаметр (полусумма минимального и максимального линейного размера) должен быть не менее внутреннего диаметра трубки.

Другим важным показателем пригодности шариков является интенсивность циркуляции, т. е. количество шариков в процентах к исходному (загруженному) количеству, изменяющееся в течение времени работы СШО. Проведенные специальные испытания шариков на интенсивность циркуляции и на износоустойчивость дали следующие результаты.

Интенсивность циркуляции шариков, подобранных по твердости для заданных условий (Ш90-28Т и 28-S100-3 —шарики фирмы Тапрогге) оставалась устойчивой в течение всего времени испытания (около 450 ч) и составляла 75—95%. Испытания на износ при длительной циркуляции по контуру показали быстрое уменьшение диаметра ПРШ с исходного 28,5 мм до 26,2 мм в первые 70 ч работы установки, после чего износ шариков резко уменьшается. Через 450 ч непрерывной работы эквивалентный диаметр шариков все еще остается на 0,1 мм больше внутреннего диаметра очищаемых трубок (28 мм) и шарики могут еще использоваться для дальнейшей работы.

5.4. Выбор шариков для данной конкретной СШО

Надежная и эффективная работа установок шариковой очистки во многом зависит от правильности выбора типа шариков как по твердости, так и их геометрическому размеру — превышению наружного диаметра шарика над внутренним диаметром трубок конденсатора. Как правило, шарик выбирается на 1—2 мм больше внутреннего диаметра трубки. Тип шарика по твердости выбирается в зависимости от перепада давления охлаждающей воды в одном ходе конденсатора, т. е. от гидравлического сопротивления трубок одного хода, так как гидравлическое сопротивление определяет перестановочное усилие, которое воздействует на шарик при проходе его по конденсаторной трубке. При малом значении гидравлического сопротивления хода и значительном (на 2—3 мм) превышении диаметра шарика над внутренним диаметром конденсаторной трубки или при твердом шарике на 1—2 мм больше диаметра трубки,

перестановочной силы, действующей на шарик, может быть недостаточно для преодоления сил трения между поверхностью очищаемой трубки и шариком и он может застрять в трубке.

Таким образом, подбор шариков должен производиться исходя из гидравлического сопротивления чистых трубок одного хода и выбираться либо с соответствующим превышением диаметра шарика над внутренним диаметром трубки (1 или 2 мм) либо по степени твердости шарика. На рис. 15 дается диаграмма, позволяющая правильно выбрать тип и диаметр шарика для СШО конденсатора с известным гидравлическим сопротивлением хода. Пользование диаграммой понятно из приведенного на ней примера. Так, при гидравлическом сопротивлении хода 1,6 м вод. ст и внутреннем диаметре трубок 26 мм следует применять нормальный шарик диаметром 28 мм, т. е. согласно принятому обозначению — Ш90-28М.

Поскольку гидравлическое сопротивление конденсатора зависит от расхода охлаждающей воды, а на большинстве электростанций производится сезонное регулирование расхода охлаждающей воды (зима, лето), то для СШО необходимо иметь как минимум два типа шариков.

Для летнего режима работы турбоустановки при номинальном расходе охлаждающей воды и большом гидравлическом сопротивлении конденсатора возможно использование наиболее износостойких шариков типа Т и СТ. В осенне-зимний период или низкой температуре охлаждающей воды расход воды на конденсатор сокращается на 20—30%, при этом гидравлическое сопротивление снижается в 1,5—2 раза и в связи с уменьшившимся перестановочным усилием, действующим на шарик, потребуются более мягкие шарики типа СМ или Н, чтобы обеспечить их нормальную циркуляцию.

5.5. Подготовка шариков перед их загрузкой в СШО

Плотность резины, из которой изготавливаются шарики, близка к 1. Однако заполненные воздухом поры в шарике обуславливают их подъем вверх, что нарушает равномерность поступления шариков ко всей площади трубной доски. Поэтому для обеспечения равномерного распределения шариков в толще воды их следует перед загрузкой обработать — напитать их водой. Проводится это вручную: погруженный в воду шарик сжимается рукой и отпускается для заполнения пор водой; по-

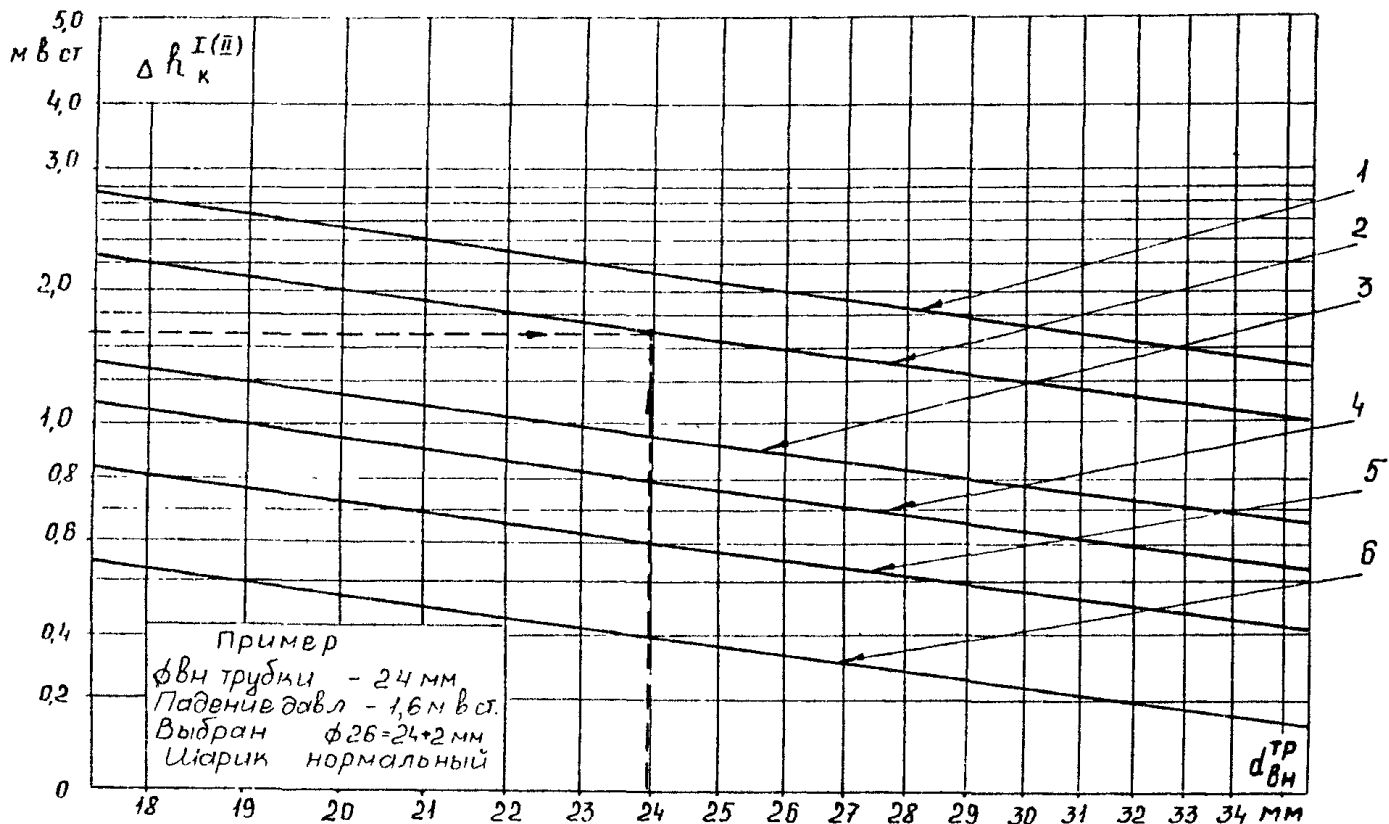


Рис. 15. Диаграмма для выбора пористых резиновых шариков

1 — твердый + 2 мм; 2 — нормальный + 2 мм; 3 — мягкий + 2 мм; 4 — твердый + 1 мм; 5 — нормальный + 1 мм; 6 — мягкий + 1 мм

вторяется это несколько раз. Критерием способности шариков к их потоплению условно принимается их водопогружаемость, т.е. процент шариков, полностью погрузившихся в воду после трех и пяти разового сжатия их под водой. Не следует допускать нахождение шариков в ЗК более двух суток во избежание их разбухания. В этом случае при пуске шариков в контур циркуляции СШО велика вероятность застревания разбухших шариков в конденсаторных трубках и нарушения нормальной циркуляции шариков. Работа по напитутию шариков водой для придания им нейтральной плавучести может быть проведена и в специальном устройстве с использованием вакуумированного пространства, однако, практических разработок таких устройств пока не производилось.

5.6. Количество циркулирующих в СШО шариков

5.6.1. Непрерывная работа СШО

При непрерывной работе СШО установка работает, осуществляя постоянную циркуляцию загруженных шариков, из расчета прохождения в среднем одного шарика за 5 мин по каждой конденсаторной трубке. Из этого условия производится оценка необходимого количества одновременно загруженных в СШО шариков.

При среднем времени прохода шарика по контуру циркуляции 30—40 с одноразовая загрузка составляет около 5% общего количества трубок в конденсаторе. Например, для одного из двух конденсаторов турбины К-200-130 ЛМЗ количество трубок равно $11940 : 2 = 5970$ шт., а 5% этого количества — 300 шт., т. е. следует загрузить 300—350 шариков. Для турбины К-300-240 ЛМЗ число трубок конденсатора равно 19600 шт., на каждую половину конденсатора 9800 трубок; количество шариков — 5% от 9800 равно 500 шт. на одну половину конденсатора. По мере износа шариков производится их замена, для чего запорный орган на выходе из ЗК периодически (один раз в 10—15 дней) закрывается для сбора, отбраковки и выгрузки изношенных шариков и дозагрузки до полного числа новыми шариками. Необходимое количество шариков одноразовой загрузки уточняется в процессе наладки головной установки для данного типа турбоустановки в зависимости от качества охлаждающей воды, характера отложений в трубках,

режима работы турбоустановки, сезонного изменения интенсивности загрязнения и других эксплуатационных факторов.

Годовое потребление шариков на турбоустановку в среднем может быть оценено равным общему количеству трубок в конденсаторе, если исходить из данных по износоустойчивости шариков, допускающих их эксплуатацию в течение 450—500 ч (разд. 5.3).

5.6.2. Периодическая работа СШО

При периодическом включении СШО установка работает в течение определенного времени (2—8 ч в сутки, один день в неделю и т. п.). Количество одновременной загрузки шариков в контур при периодической очистке следует увеличить в 2—3 раза по сравнению с загрузкой при постоянной работе СШО. Режимы работы установки при периодической очистке и количество загружаемых шариков уточняется в процессе освоения СШО в зависимости от тех же факторов, что указаны в п. 5.6.1.

5.6.3. Условия эффективности работы СШО

Оба режима работы СШО обеспечивают эффективную очистку конденсаторов при условии надежной циркуляции шариков по контуру, а именно: количество циркулирующих шариков составляет не менее 90—95% от количества шариков одновременной разовой загрузки, отсутствует «залипание» шариков на ШУС и уход их через щели ШУС, нет застревания шариков в конденсаторных трубках в вихревых и мертвых зонах водяных камер и водоводов охлаждающей воды.

6. ПРИМЕНЕНИЕ ПОРИСТЫХ ШАРИКОВ С КОРУНДОВЫМ ПОЯСКОМ

Шарики с корундовым пояском находят применение для СШО конденсаторов, охлаждающая вода которых обладает способностью образовывать твердые отложения типа накипи. Применять их следует с осторожностью, не допуская повреждения защитного слоя на внутренней стенке конденсаторной трубки. Контроль за этим затруднен, поскольку для осмотра трубок, требуется отключение половины конденсатора; поэтому для эффективного и безопасного для трубок циркуляции шариков с корундовым пояском требуется накопление

определенного опыта эксплуатации СШО в условиях выпадения твердых накипных отложений. Полученные на основании наладочных работ на турбоустановках К-200 Щекинской ГРЭС некоторые указания по применению шариков с корундовым пояском:

— в период наиболее интенсивного выпадения отложений накипи (обычно март — апрель) доля шариков с корундовым пояском увеличивается до 2/3.

Кроме того, рекомендуется кратковременное применение шариков с корундовым пояском для окончательной очистки трубок после проведения кислотных промывок, в результате которых в трубках все же остаются следы накипи. После окончательной очистки в течение 2—8 ч шарики с корундовым пояском из контура циркуляции изымаются.

7. КОНТРОЛЬ ЗА ЦИРКУЛЯЦИЕЙ ШАРИКОВ В КОНТУРЕ СШО

В процессе наладки работы СШО применительно к данным конкретным условиям (интенсивность загрязненных трубок, качество и состав отложений и др.), а также в процессе установившейся длительной эксплуатации СШО целесообразно осуществлять периодический контроль за циркуляцией шариков. Как указывалось выше, необходимо поддерживать интенсивность циркуляции шариков на уровне 90—95% и при этом исключать из циркуляции изношенные шарики.

Контроль за режимом циркуляции шариков и их состоянием осуществляется с использованием ЗК. Для контроля рукоятка крана на ЗК устанавливается в положение отлова шариков. При среднем времени продвижения шарика по контуру циркуляции 30—40 с отлов заканчивается через 2—3 мин. Затем закрывается задвижка на входе воды в ЗК, отключается ЭШО (или насос) и ЗК через патрубок опорожнения освобождается от воды. Открывается загрузочный люк, выгружаются собранные шарики и производится их подсчет, отбраковка изношенных с помощью калибратора. Определяется количество шариков для пополнения убыли и производится загрузка полного количества шариков. Закрывается загрузочный люк ЗК и СШО включается в работу. Смотровое окно в загрузочном люке используется для визуального контроля за циркуляцией шариков. Четко может быть установлен факт прекращения циркуляции — шарики не появляются в окне и, даже, ухудшение циркуляции — шарики

появляются в окне через значительные интервалы времени. Причиной ухудшения циркуляции может быть или уход шариков из контура циркуляции из-за нарушения рабочего полотна ШУС или застревание шариков в трубках, в застойных местах водяных камер конденсатора.

Прежде чем пытаться искать места застревания шариков, следует оценить количество оставшихся шариков. Для этого используется, как указано выше, загрузочная камера. Если количество шариков резко сократилось, следует искать причину задержки шариков по контуру циркуляции: осмотреть «на просвет» трубки обоих ходов конденсатора, водяные камеры, ШУС (нет ли «залипания» шариков на выходной части сетки). Для контроля за циркуляцией шариков целесообразно знать время прохождения шарика по тракту циркуляции СШО. Это время определяется следующим образом.

При запуске первой партии загруженных в ЗК шариков — при повороте рукоятки пробкового крана в положение «Циркуляция» засекается время и через смотровое окно наблюдается появление в окне первого шарика. Отмеченное время является временем прохождения шарика по контуру циркуляции данной СШО. Как указывалось выше, оно составляет 30—40 с и зависит для данной СШО от расхода охлаждающей воды: чем больше расход воды, тем больше скорость движения шарика и тем меньше время. Таким образом, если время циркуляции шарика Δt_1 зафиксировано при расходе охлаждающей воды W_1 , то для расхода охлаждающей воды W_2 — время циркуляции составит $\Delta t_2 = \frac{W_1}{W_2} \Delta t_1$.

Количество циркулирующих по контуру СШО шариков может быть определено и визуальным способом через смотровое окно в ЗК. Если за период времени прохождения шарика по контуру Δt удастся просчитать количество прошедших в смотровом окне шариков (отсчитывать их следует для скорости счета десятками), то это будет являться количеством участвующих в циркуляции шариков. Этот метод однако, может дать лишь ориентировочное количество циркулирующих шариков.

8. КОНТРОЛЬ И НАЛАДКА РЕЖИМА СШО ПО ЗНАЧЕНИЮ ОСНОВНОГО ПОКАЗАТЕЛЯ РАБОТЫ КОНДЕНСАТОРА — ТЕМПЕРАТУРНОМУ НАПОРУ

8.1. Основные условия контроля

После проведения необходимых наладочных работ по отдельным элементам и по СШО в целом для обеспечения нормальной циркуляции шариков по трубкам конденсатора и своевременной замены износившихся (отработанных) шариков должна быть проведена проверка выполнения основной задачи — поддержание поверхности конденсатора в чистом состоянии, т. е. предотвращение загрязнения конденсаторных трубок.

На этом этапе освоения СШО надлежит прежде всего убедиться в правильности выбора типа шариков для эффективной очистки поверхности трубок конденсатора. Решение этой задачи заключается в проведении тепловых испытаний конденсатора в течение определенного времени с надежным измерением значения температурного напора. Сравнение полученных из цикла испытаний значений температурного напора следует вести с данными нормативной характеристики данного типа конденсатора или со значением температурного напора, полученного при первом испытании непосредственно после пуска СШО при чистых трубках конденсатора. Условия объективного сравнения — одинаковый во всех случаях расход охлаждающей воды, одинаковая температура входящей охлаждающей воды; паровая нагрузка конденсатора изменяется в возможном по условиям эксплуатации турбоустановки на данной электростанции диапазоне.

8.2. Рекомендуемая программа контрольных испытаний в процессе наладки СШО и корректировка системы

Как уже указывалось выше, первое испытание конденсатора следует провести непосредственно после пуска СШО на предварительно очищенном конденсаторе, принятым на электростанции методом.

Если СШО смонтирована только на одной половине конденсатора (на одном конденсаторе) снятие характеристики конденсатора следует проводить с отключенной второй половиной конденсатора для получения объективных данных об эффективности

СШО. При номинальном расходе охлаждающей воды при данной температуре входящей воды следует провести 5—6 опытов продолжительностью по 30—50 мин при различных паровых нагрузках конденсатора в пределах допустимого условиями эксплуатации диапазона. Результаты этой серии опытов — значения температурного напора от паровой нагрузки конденсатора — являются исходными для последующего контроля за работой СШО.

Далее с промежутком в (5—10 дней) проводятся контрольные определения температурного напора при одном режиме, близком к номинальной паровой нагрузке. Результаты этих контрольных измерений могут показать даже снижение температурного напора, если очистка поверхности охлаждения перед пуском СШО была проведена недостаточно качественно, что будет свидетельствовать об эффективности действия принятого типа пористых шариков. После дополнительной очистки трубок шариками последующие контрольные измерения должны показать стабилизацию температурного напора, т. е. эффективность поддержания СШО чистоты поверхности охлаждения конденсатора. В случае, если контрольные измерения температурного напора покажут постепенное увеличение его значения, это будет свидетельствовать о недостаточно эффективном воздействии шариков принятого типа на внутреннюю поверхность трубок. Следует произвести замену шариков на следующий по степени твердости типоразмер или применить шарик с диаметром на 2 мм больше внутреннего диаметра трубки (если использовались шарики с диаметром на 1 мм большим диаметра трубки).

До принятия решения о замене типа шариков следует произвести визуальный осмотр трубной системы конденсаторов для оценки их загрязненности, чтобы окончательно убедиться в непригодности первоначально принятого типа шариков. При замене шариков на иной тип необходимо в процессе проверки эффективности очистки трубок, вести также контроль за стабильностью циркуляции шариков, а также за их износом. При окончательном подборе типа шариков, обеспечивающих поддержание в чистом состоянии конденсаторных трубок, рекомендуется снятие характеристик-зависимости температурного напора от паровой нагрузки — повторить при различных температурах охлаждающей воды, чтобы путем сравнения этих данных с данными типовых характеристик кон-

денсаторов, убедиться в эффективности предотвращения отложений в конденсаторных трубках с помощью СШО во всем диапазоне температур охлаждающей воды и при возможном для систем оборотного водоснабжения сезонном изменении состава охлаждающей воды.

8.3. Некоторые рекомендации по организации контрольных испытаний конденсаторов

В основном для оценки эффективности применения СШО для достижения нормативного вакуума в конденсационных установках паровых турбин, а также для ведения наладочных работ по СШО следует руководствоваться «Методическими указаниями по испытаниям конденсационных установок паровых турбин МУ 34-70-010-82» (М.: СПО Союзтехэнерго, 1982).

Однако, для проведения наладочных работ по СШО с контролем температурного напора и давления отработавшего пара организацию испытания допустимо несколько упростить за счет сокращения объема измерений и количества спецустройств для измерения, например, вакуума. Так, сравнение значений вакуума в конденсаторе и температурного напора по отдельным этапам наладочных испытаний на СШО будет правомерным, если при всех этапах испытаний пользоваться одной и той же системой измерения, например, принятой на электростанции системой отбора импульса для измерения вакуума, т. е. не обязательно оборудовать точки отбора импульса специальными устройствами в виде зондов или плоско-параллельных пластин.

Изменение вакуума следует производить только ртутным чашечным вакууметром и для определения абсолютного давления использовать проверенный ртутный барометр, точный анероид или данные близрасположенной метеостанции.

Измерение температуры выходящей охлаждающей воды следует производить в трех точках в одном сечении сливного водовода лабораторными термометрами с ценой деления $0,1^{\circ}\text{C}$. Измерение расхода охлаждающей воды предпочтительно производить с помощью сегментных диафрагм, установленных в напорном водоводе, однако, если имеются надежные данные по гидравлическому сопротивлению чистого конденсатора, допустимо использовать и этот параметр. Регулирование расхода охлаждающей воды для создания идентичных условий в последова-

тельных контрольных измерениях производить прикрытие задвижек на сливных водоводах.

Паровая нагрузка конденсатора (расход обработавшего пара) может быть оценен по характеристике турбоагрегата по значению давления пара в контрольной ступени ЧНД.

До проведения испытаний воздушная плотность вакуумной системы должна быть приведена в соответствие с требованиями ПТЭ.

Периодичность регистрации показаний контрольно-измерительных приборов при проведении испытаний: 5 мин при продолжительности опыта 50 мин и 2,5 мин при продолжительности опыта 30 мин. К средним за опыт значениям зарегистрированных величин должны быть введены все необходимые поправки.

Сравнение результатов по отдельным этапам контроля следует вести по значениям температурного напора и по значению давления отработавшего пара. Изменение последней величины в результате применения СШО позволяет оценить эффективность мероприятия, используя данные таблицы в разд. 1.1.

В соответствии с указаниями в МУ может быть определен также и средний коэффициент теплопередачи в конденсаторе, однако, для целей наладочных работ по СШО это не является обязательным.

ОГЛАВЛЕНИЕ

1. Общая часть	3
2. Принципиальная схема и основные элементы СШО	8
3. Элементы системы шариковой очистки (основные характеристики, наладочные работы, рекомендации по контролю за работой)	11
4. Подготовка оборудования к вводу в эксплуатацию установок шариковой очистки	32
5. Пористые резиновые шарики (ПРШ).....	34
6. Применение пористых шариков с корундовым пояском.....	40
7. Контроль за циркуляцией шариков в контуре СШО	41
8. Контроль и наладка режима СШО по значению основного показателя работы конденсатора — температурному напору...	43