

**МИНИСТЕРСТВО  
ЭНЕРГЕТИКИ  
И ЭЛЕКТРИФИКАЦИИ  
СССР**

**Главтехуправление**

**МЕТОДИЧЕСКИЕ УКАЗАНИЯ  
ПО РАСЧЕТУ  
И ЭКСПЛУАТАЦИИ  
АППАРАТОВ ВОДЯНОЙ  
ОБДУВКИ ПОВЕРХНОСТЕЙ  
НАГРЕВА ПАРОВЫХ КОТЛОВ**

**РД 34.27.105—90**

**Издание официальное**

**Москва 1990**

**РАЗРАБОТАНЫ** Всесоюзным дважды ордена Трудового Красного  
Знамени теплотехническим научно-исследовательским  
институтом им. Ф.Э.Дзержинского  
(ВТИ им. Ф.Э.Дзержинского)  
Государственным союзным заводом по механической  
и химической очистке котельных установок  
"Котлоочистка" (завод "Котлоочистка")  
Подольским машиностроительным заводом  
им. Орджоникидзе (ЗиО)

**ИСПОЛНИТЕЛИ** М.Н.Майданик, В.В.Васильев (ВТИ им.Ф.Э.Дзержин-  
ского); С.И.Гузенко (завод "Котлоочистка");  
Н.И.Пухова (ЗиО)

**УТВЕРЖДЕНЫ** Главным научно-техническим управлением  
Минэнерго СССР 29.II.90.  
Заместитель начальника А.П.Берсенев

**КЛЮЧЕВЫЕ СЛОВА:** энергетика, тепловые электростанции, котлы  
паровые, аппараты водяной обдувки, расчет,  
эксплуатация

УДК 621.18.06; 621.182.4

Группа Е 25

## РУКОВОДЯЩИЙ ДОКУМЕНТ

---

МЕТОДИЧЕСКИЕ УКАЗАНИЯ	РД
по расчету и эксплуатации аппаратов	34.27.105-90
водяной обдувки поверхностей	
нагрева паровых котлов	ВЗАМЕН
	МУ 34-70-124-86

---

Дата введения 01.07.91

Настоящие Методические указания распространяются на аппараты водяной обдувки, предназначенные для профилактической очистки поверхностей нагрева на работающих паровых котлах, сжигающих твердое топливо, и устанавливают технические требования к аппаратам, методы расчета и выбора схем установки, требования к режимам обдувки, наладке и эксплуатации.

С вводом в действие настоящих Методических указаний утрачивают силу МУ 34-70-124-86 "Методические указания по расчету и эксплуатации аппаратов водяной обдувки поверхностей нагрева паровых котлов".

## I. УСЛОВНЫЕ ОБОЗНАЧЕНИЯ

- $A, B$  - размеры топочной камеры в плане (длины сторон), м;  
 $a_T$  - максимальная глубина трещин, мм;  
 $\Delta a_k, \Delta a_T$  - максимальные изменения глубины коррозионно-эрозионного износа, трещин, мм;  
 $\beta$  - расстояние от аппарата до боковой стены, м;  
 $C_p$  - расчетный комплекс;  
 $D$  - внутренний диаметр трубопровода, мм;  
 $D_x$  - диаметр струи, мм;  
 $d_c$  - диаметр сопла в выходном сечении, мм;  
 $G$  - расчетный расход воды через аппарат, т/ч;  
 $G_c$  - расчетный расход воды через сопло, т/ч;  
 $H$  - расстояние от аппарата до наклонной стены, м;  
 $h$  - расчетная высота зоны очистки, м;  
 $h_b$  - минимальная расчетная высота зоны очистки на боковой стене, м;  
 $h_v, h_n$  - расчетная высота верхней, нижней зон очистки, м;  
 $k$  - поправочный коэффициент к высоте зоны очистки;  
 $k_\beta$  - поправочный коэффициент к углу охвата зоны очистки;  
 $L$  - глубина топочной камеры, м;  
 $L_p$  - расчетная дистанция обдувки для дальнобойного аппарата, м;  
 $\rho_a, \rho_a$  - установочные расстояния для дальнобойных аппаратов, м;  
 $\rho_c$  - длина входного/выходного участка сопла, мм;  
 $n_c$  - количество сопел;

- $P$  - давление воды, МПа;  
 $R_m$  - максимальная расчетная дальность боя струи, м;  
 $R^*$  - эффективная дальность боя струи, м;  
 $S_o$  - ход сопловой головки выдвижного аппарата, м;  
 $S_p$  - расчетный вылет для выдвижного аппарата, м;  
 $\Delta S$  - шаг поступательного перемещения сопла за один оборот сопловой головки, мм;  
 $s_{\text{уст}}$  - установочный размер для выдвижного аппарата, м;  
 $t_1, t_2$  - шаги установки маловыдвижных аппаратов, м;  
 $X_p, Z_p$  - размеры неочищаемой зоны на наклонных стенах, м;  
 $\alpha$  - угол вертикальной развертки сопла дальнобойного аппарата или угол установки сопла выдвижного аппарата,  $^{\circ}$ ;  
 $\alpha^*$  - допустимый угол установки сопла,  $\dots^{\circ}$ ;  
 $\beta$  - угол охвата зоны очистки,  $\dots^{\circ}$ ;  
 $\beta_v, \beta_n$  - угол охвата в вертикальной плоскости верхней, нижней зон очистки,  $\dots^{\circ}$ ;  
 $\beta_v^*, \beta_n^*$  - допускаемый угол охвата верхней, нижней зон очистки,  $\dots^{\circ}$ ;  
 $\beta_c$  - угол уклона внутренней образующей сопла,  $\dots^{\circ}$ ;  
 $\Gamma$  - угол горизонтальной развертки сопла дальнобойного аппарата,  $\dots^{\circ}$ ;  
 $\gamma^*$  - допускаемый угол охвата зоны очистки в горизонтальной плоскости,  $\dots^{\circ}$ ;  
 $\gamma_b$  - расчетный угол охвата зоны очистки на боковой стене,  $\dots^{\circ}$ ;  
 $\gamma_R$  - расчетный угол при определении максимальной дальности боя струи,  $\dots^{\circ}$ ;

- $\alpha_1, \alpha_2$  - углы охвата зоны очистки в горизонтальной плоскости, ...<sup>0</sup>;  
 $\eta, \xi$  - координатные высота, ширина зоны очистки, м;  
 $\theta$  - угол атаки струи, ...<sup>0</sup>;  
 $\mu$  - угол наклона наклонной стены к горизонтальной плоскости, ...<sup>0</sup>;  
 $\rho$  - расчетный радиус обдувки, м;  
 $\Delta\rho^*$  - допускаемый геометрический шаг следа струи глубоководного аппарата, мм;  
 $\tau$  - длительность работы котла, ч;  
 $\Delta\tau_0$  - продолжительность межобдувочного периода, ч;  
 $\phi$  - угловой коэффициент;  
 $\psi$  - расчетный угол при определении высоты зоны очистки на боковой наклонной стене, ...<sup>0</sup>.

## 2. ОБЩИЕ ПОЛОЖЕНИЯ

2.1. Наружную очистку поверхностей нагрева котлов с использованием аппаратов водяной обдувки ведут на работающем котле перемещающимися струями, которые формируются и направляются на очищаемую поверхность сопловыми устройствами аппаратов.

В качестве обдувочного агента следует использовать техническую воду с температурой не более 60<sup>0</sup>С и давлением 1-2 МПа.

2.2. Аппараты водяной обдувки могут применяться на котлах, сжигающих твердые топлива, для очистки испарительных и перегревательных радиационных поверхностей нагрева, выполненных в виде настенных и двусветных гладкотрубных либо цельнооварных топочных экранов, с температурой металла не более 520<sup>0</sup>С.

2.3. Аппараты водяной обдувки следует использовать как основные эксплуатационные средства очистки топочных экранов.

### 3. ТИПЫ, ПАРАМЕТРЫ И ОБЛАСТЬ ПРИМЕНЕНИЯ АППАРАТОВ

3.1. Для очистки топочных экранов могут быть использованы аппараты водяной обдувки следующих основных типов:

дальнобойные аппараты (с невыдвигаемой в топку сопловой головкой), которые колебательным движением в горизонтальном направлении с одновременным вертикальным смещением сопла направляют струю воды через топку, обеспечивая зигзагообразный след струи на экране (черт. 1а);

выдвижные (мало-и глубоковыдвижные) аппараты (с вводом сопловой головки внутрь топки и радиусом обдувки до и свыше 5 м, соответственно), которые вращательно-поступательным движением сопла обеспечивают на топочном экране спиральный след струи (черт. 1б).

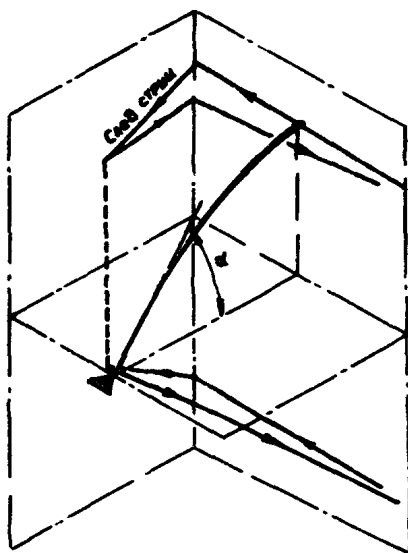
Примечания: 1. Технические требования к аппаратам водяной обдувки приведены в обязательном приложении 1.

2. Описание и технические характеристики дальнобойных и выдвижных аппаратов приведены в справочном приложении 2.

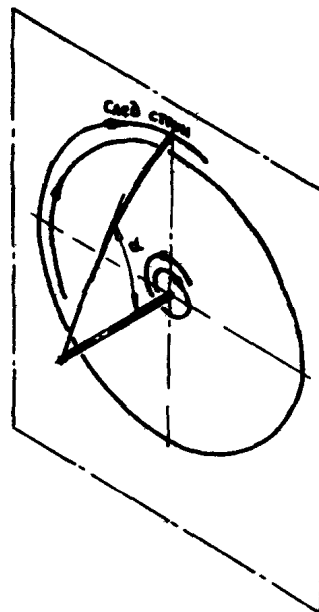
3.2. Рабочие параметры аппаратов следует принимать в соответствии с табл. 1. Расчетный расход воды через аппарат определяется по формуле

$$G = 0,125 n_c d_c \sqrt{P} , \quad (I)$$

Схемы обдувки дальнобойными (а) и выдвижными (б) аппаратами



а)



б)

Черт. 1



где давление воды определяется перед аппаратом (на входе в подводящую трубу аппарата). Расчетный расход воды через сопло может быть найден по номограмме (черт. 2).

Эффективная дальность струи дальнобойных и глубоководных аппаратов при рабочем давлении определяется по номограмме (черт. 3). Для маловыдвижных аппаратов  $R^* = 5$  м.

Таблица I

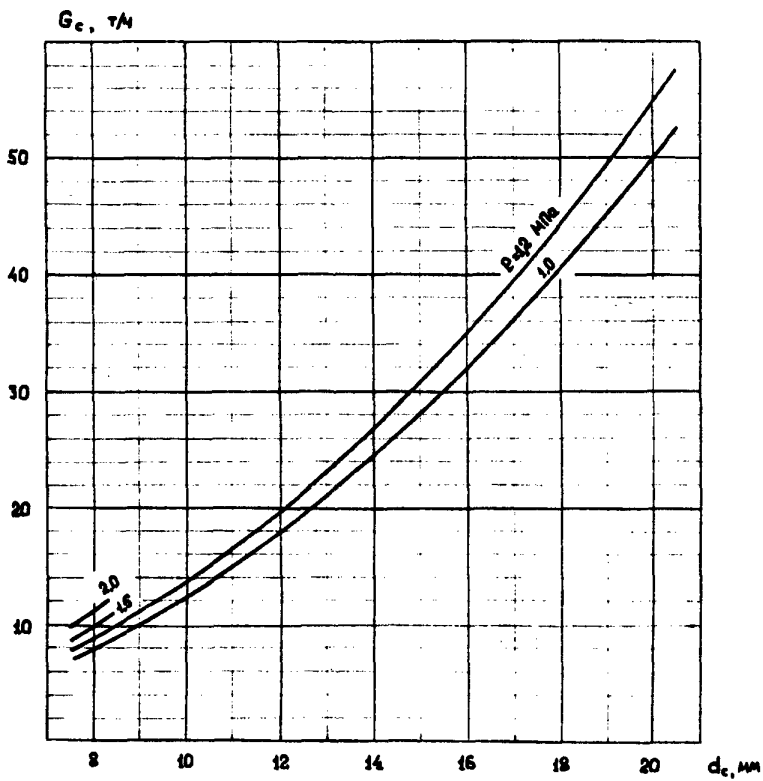
Тип аппарата	Глубина топки, м	Давление воды перед аппаратом, МПа	Количество сопел	Диаметр сопел, мм
Дальнобойный	до 14 вкл.	1,0-1,2	1	12-16 16-20
Маловыдвижной	-	1,0-2,0	1	8
Глубоководный	-	1,0-1,2	2	8-10

3.3. Дальнобойные и выдвижные аппараты водной обдувки различных типов могут применяться как самостоятельно, так и в сочетании друг с другом для повышения эффективности очистки и большей полноты охвата стен топки.

Для котлов с глубиной топок не более 15-17 м в большинстве случаев может быть рекомендована установка дальнобойных аппаратов, в том числе и в сочетании с маловыдвижными аппаратами. Установка маловыдвижных аппаратов наиболее целесообразна в зонах интенсивного шлакования экранов, в особенности при глубине топок свыше 10-12 м, а также в зонах, неохватываемых струями дальнобойных аппаратов.

В крупногабаритных топочных камерах следует, как правило, применять маловыдвижные аппараты. Для сокращения общего числа аппаратов вне зон усиленного шлакования и установки горелочных

Номограмма для определения расчетного расхода  
воды через солено

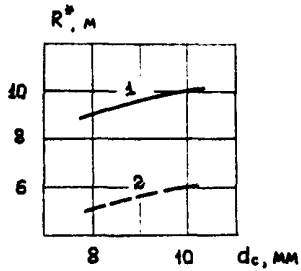


Черт. 2

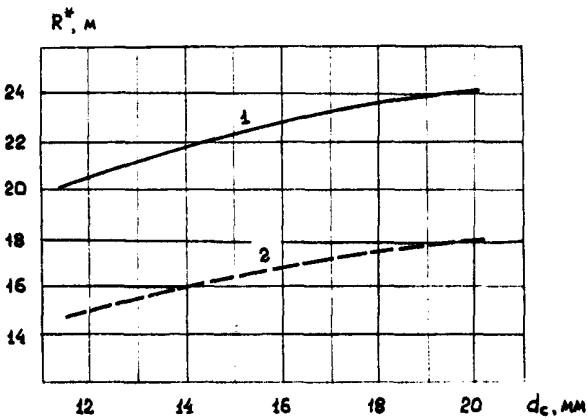
Номограмма для определения эффективной дальности струи глубоководных (а) и дальнобойных (б) аппаратов

1 - для слабо и умеренно шлакующих топлив;

2 - для сильно шлакующих топлив



а)



б)

Черт. 3

устройств возможно применение и глубоководных аппаратов. В основном же глубоководные аппараты целесообразно использовать для очистки зон топочных камер, труднодоступных для других типов аппаратов.

#### 4. СХЕМА ПОДВОДА ВОДЫ К АППАРАТАМ

4.1. Принципиальная схема подвода воды к аппаратам показана на черт. 4. Она должна включать запорные вентили I и 3 на общем питательном трубопроводе, вентили 5 на трубопроводах подвода воды к аппаратам одного яруса, запорные вентили 6 перед каждым аппаратом (для дальнобойных аппаратов 8, а также выдвижных аппаратов 10 при отсутствии в последних встроенных механических клапанов).

Трубопроводы выполняют с уклоном 3-5° в сторону дренажной линии, на которой необходимо предусмотреть запорный вентиль 4.

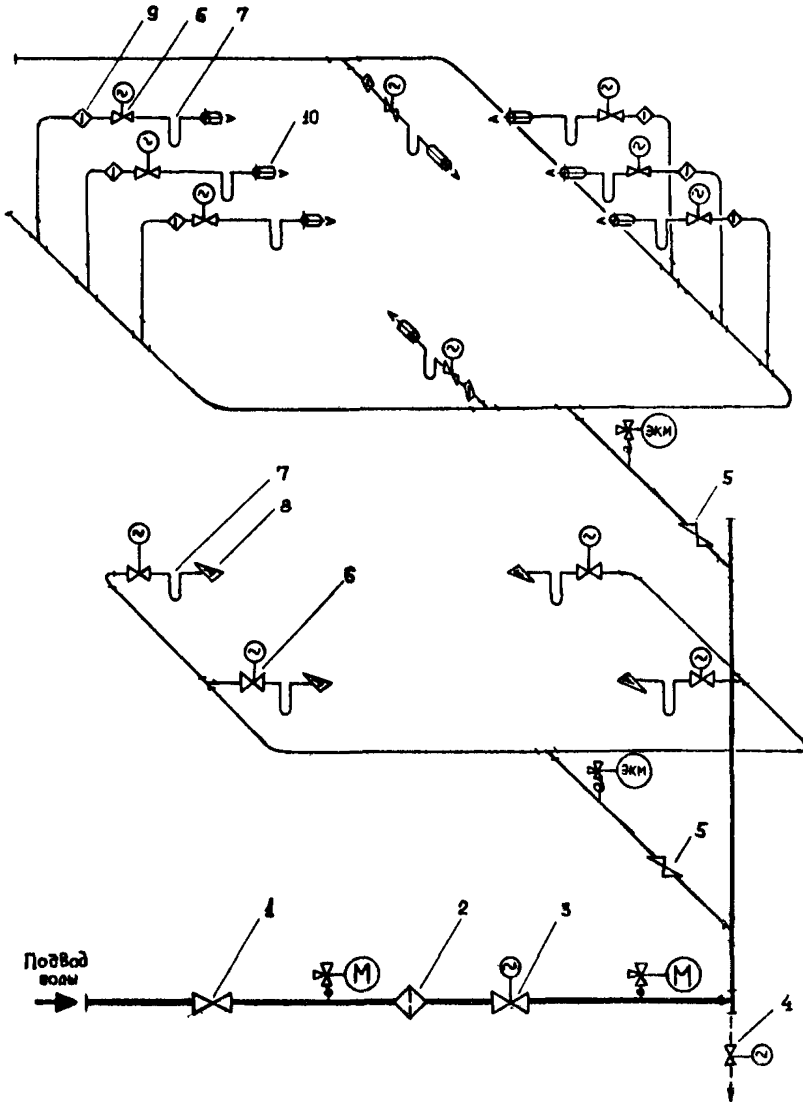
На общем питательном трубопроводе следует установить фильтр 2. Дополнительные фильтры 9 устанавливаются перед каждым выдвижным аппаратом (если они не предусмотрены в конструкции аппарата).

Подвод воды непосредственно к аппарату должен осуществляться через компенсационную петлю или гибкий шланг 7.

Вентили 5 используют для настройки рабочего давления воды перед аппаратами одного яруса. В один ярус можно подключать аппараты с разностью отметок (высот) их установки не более 5 м.

Вентильми 3,4 и 6 (для аппаратов без встроенного клапана) управляют цепи автоматического управления. Контроль за давлением воды в системе и перед аппаратами ведут по техническим (М) и электроконтактным (ЭКМ) манометрам.

Схема подвода воды к аппаратам.



4.2. Диаметры трубопроводов следует принимать на основании гидравлического расчета схемы подвода воды к аппаратам, но не менее  $D = 50$  мм. Расчетный расход воды определяют согласно п.3.2 по наибольшим значениям параметров в табл. 1 с учетом количества параллельно включаемых аппаратов (табл. 2).

Таблица 2

Тип аппарата	Количество параллельно включаемых аппаратов (одновременно)
Дальнобойный	1
Маловыдвижной	2-4
Глубоководвижной	1-2

## 5. СХЕМЫ УСТАНОВКИ И РАСЧЕТ ЗОН ОЧИСТКИ АППАРАТОВ

### 5.1. Дальнобойные аппараты

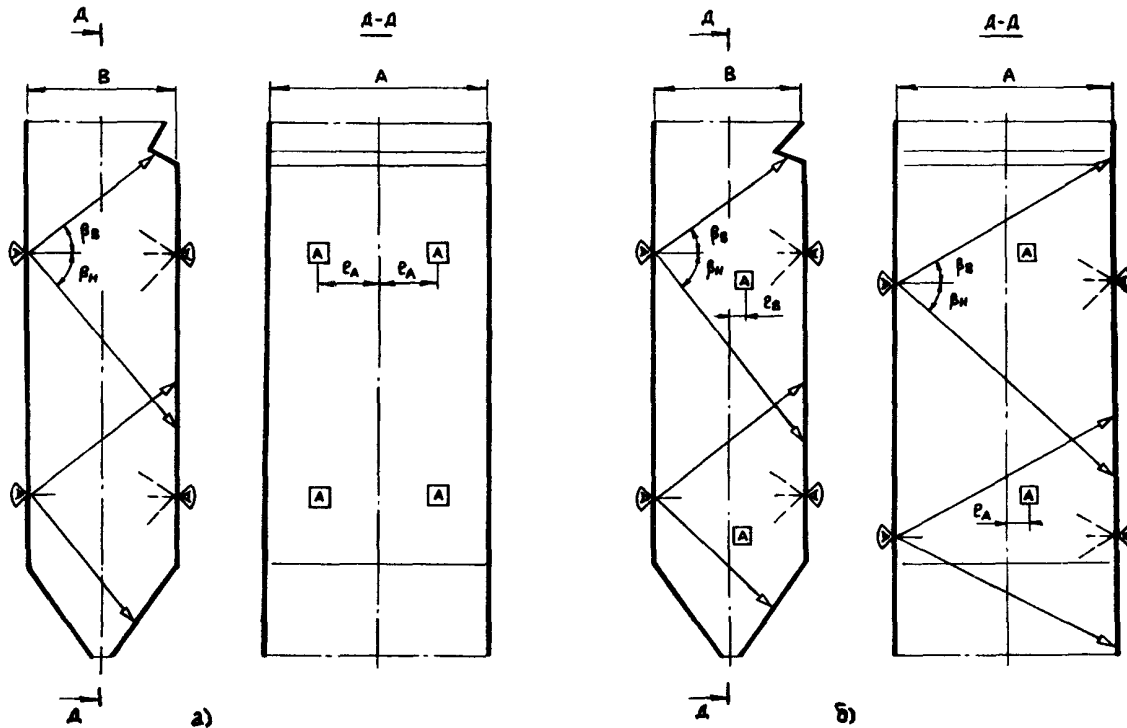
5.1.1. Дальнобойные аппараты в большинстве случаев могут быть установлены в один или два яруса по высоте топочной камеры (черт. 5). Основные схемы расположения аппаратов в плане топки показаны на черт. 6:

установка 4-х аппаратов на длинных сторонах топки и очистка одним аппаратом половиной противоположной и смежной с ней (боковой) стены (схема 1);

установка 4-х аппаратов на всех сторонах топки и очистка одним аппаратом всей противоположной стены (схема 2);

установка 6-ти аппаратов на всех сторонах топки и очистка одним аппаратом всей или половиной противоположной стены

Схемы установки дальнобойных аппаратов по высоте топочной камеры:  
 а - с обдувкой противоположных и боковых стен; б - с обдувкой противоположных стен



Черт. 5

Схемы расположения дальнобойных аппаратов в плане топочной камеры

Схема I

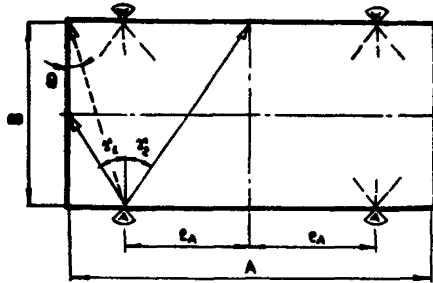


Схема 2

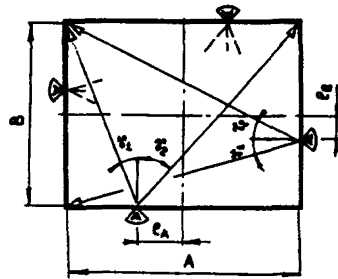


Схема 3

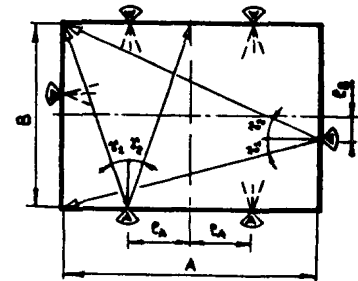


Схема 4

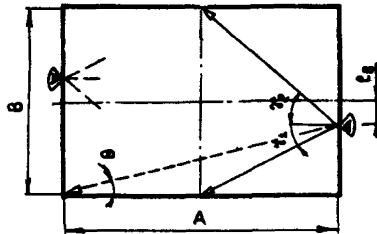
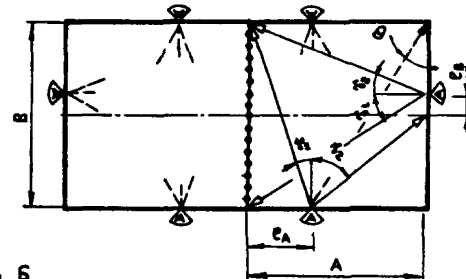


Схема 5



Черт. 6



(схема 3);

установка 2-х аппаратов на коротких сторонах топки и очистка одним аппаратом половины противоположной и боковой стен (схема 4);

установка в топках с одним двухцветным экраном 3-х аппаратов на всех сторонах полутопки и очистка одним аппаратом половины боковой и (или) всей противоположной стены (двухцветного экрана) (схема 5).

Расчетные зоны очистки представляют собой многоугольники (черт. 7-10), размеры и конфигурация которых определяются углами охвата зон очистки в вертикальной ( $\beta_a, \beta_n$ ) и горизонтальной ( $\gamma_1, \gamma_2$ ) плоскостях, проходящих через центр амбразуры аппарата, и расположением очищаемых поверхностей в пространстве.

5.1.2. При выборе схемы установки аппаратов и углов охвата зоны очистки должны быть учтены следующие требования:

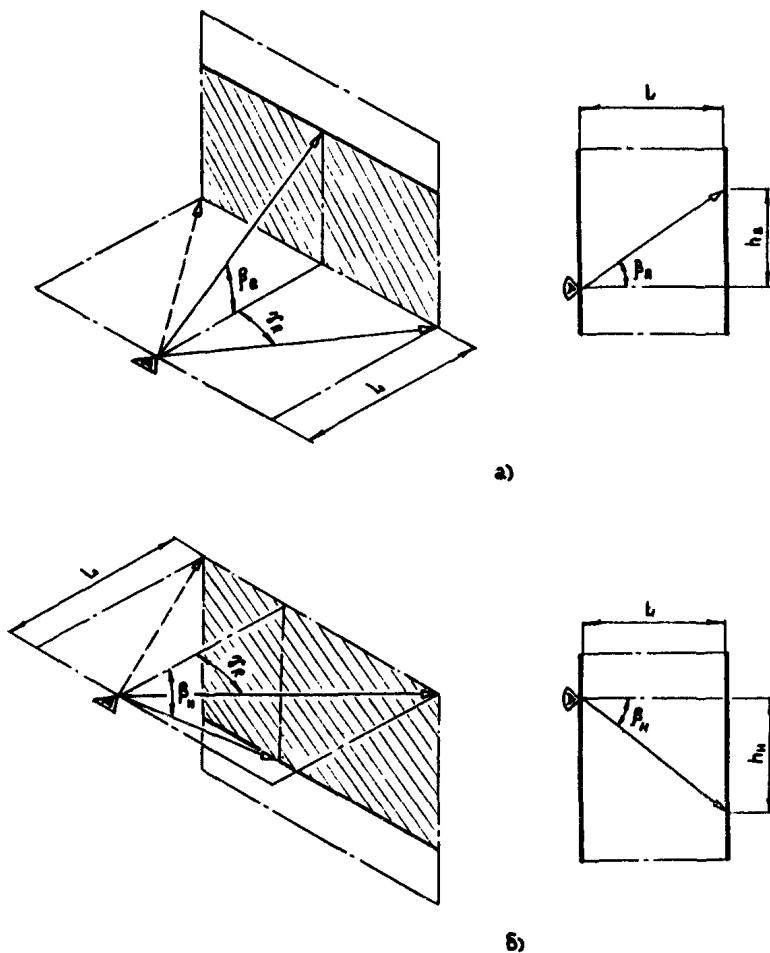
углы охвата зоны очистки  $\beta_a, \beta_n$  и  $\gamma_1, \gamma_2$  не должны превышать допустимых значений  $\beta_a^*, \beta_n^*$  и  $\gamma^*$ , определяемых углами развертки сопла аппарата с учетом отклонения траектории струи от прямолинейной (п. 5.1.3);

углы атаки струи  $\theta$  следует принимать не менее  $14^\circ$ ;

максимальная расчетная дальность боя струи  $R_m$  не должна превышать эффективную дальность боя струи  $R^*$  данного типа аппарата (п. 3.2).

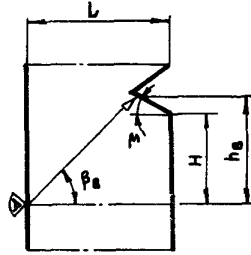
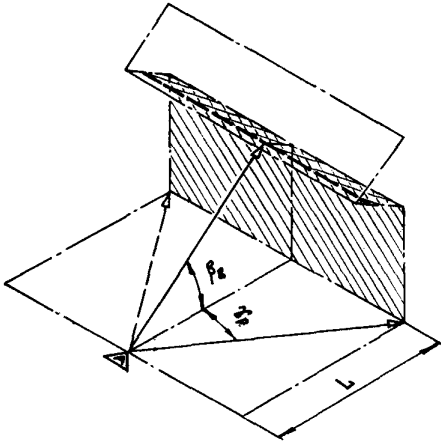
5.1.3. Допускаемый угол охвата зоны очистки в горизонтальной плоскости  $\gamma^* = 0,93\Gamma$ . Допускаемые углы охвата зоны очистки в вертикальной плоскости  $\beta_a^*$  и  $\beta_n^*$  принимают по номограммам (черт. II). Определение расчетной дистан-

Расчетные схемы для верхней (а) и нижней (б) зон очистки дальнобойным аппаратом противоположной вертикальной стены

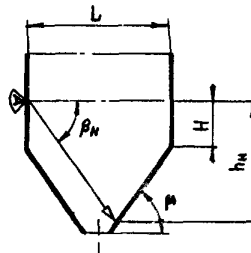
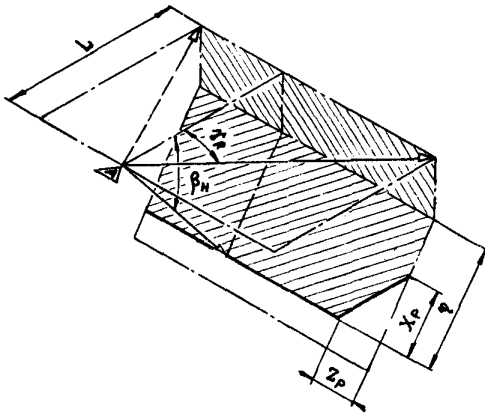


Черт. 7

Расчетные схемы для верхней (а) и нижней (б) зон очистки  
дальнобойным аппаратом противоположных наклонных стен

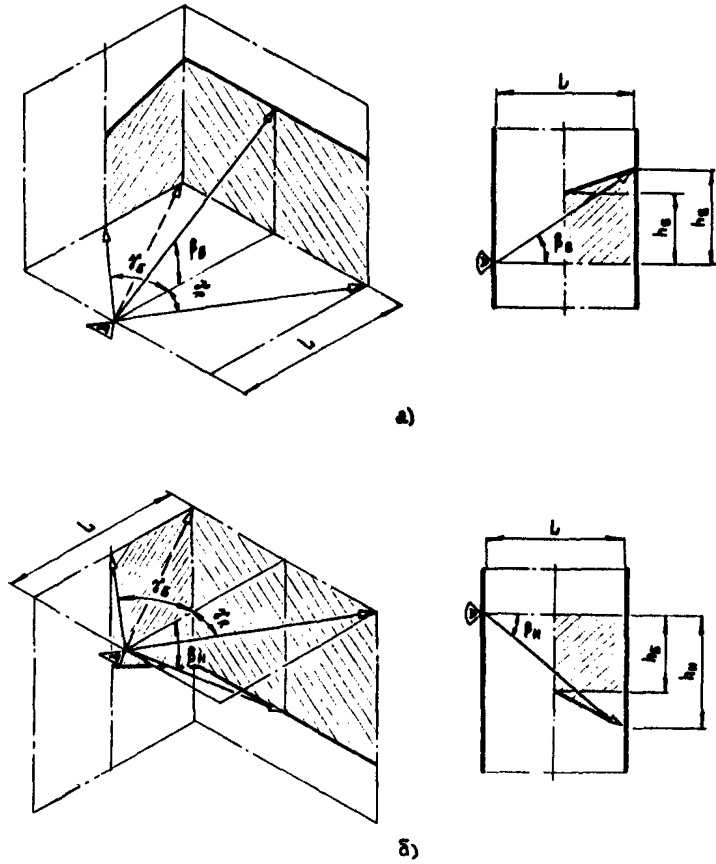


а)



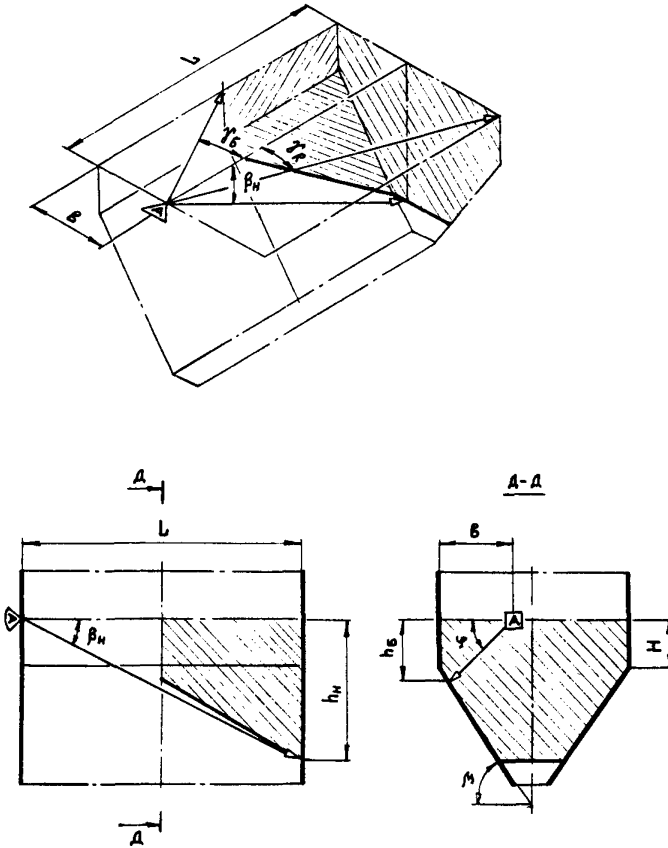
б)

Расчетные схемы для верхней (а) и нижней (б) зон очистки  
дальнобойным аппаратом боковой вертикальной и  
противоположной стен



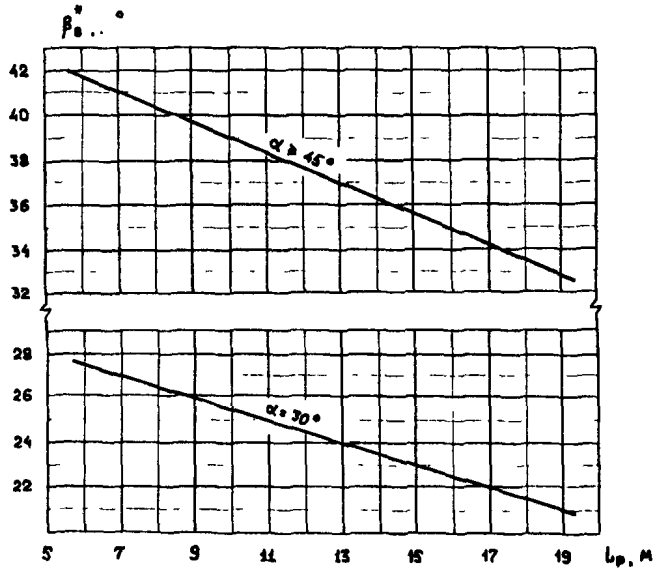
Черт. 9

Расчетная схема для нижней зоны очистки  
дальнобойным аппаратом боковой наклонной и противоположной  
стен

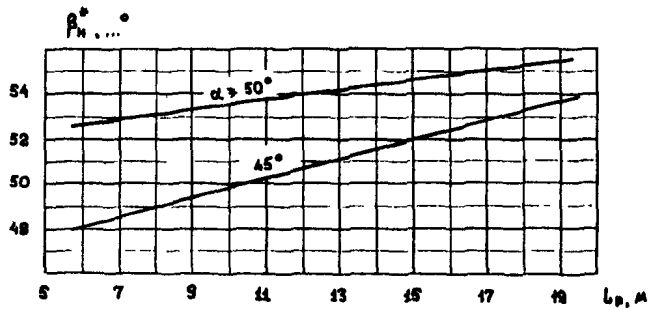


Черт. 10

Номограммы для определения допускаемых углов охвата  
 верхней (а) и нижней (б) зон очистки дальнобойных аппаратов



а)



б)

Черт. 11

ции обдувки  $L_p$  дано в п. 5.1.5.

5.1.4. Углы охвата  $\alpha_1, \alpha_2$  определяют по чертежам схем расположения аппаратов в плане точки в зависимости от установочных расстояний  $e_A, e_B$  и длин сторон точки А, В. Линейные размеры определяют по осям экранных труб.

Диапазоны возможных значений установочных расстояний  $e_A$  (схемы 1-3,5) и  $e_B$  (схемы 4,5), при которых выполняются требования пп. 5.1.2 и 5.1.3 (для аппаратов с углами горизонтальной развертки  $\Gamma = 45^\circ$ ), могут быть найдены по номограммам (черт. 12,13). В этих случаях ограничений по выбору расстояний  $e_B$  (схемы 2,3) и  $e_A$  (схема 4) нет.

5.1.5. При обдувке противоположных стен (черт. 7,8) высота верхней / нижней зоны очистки

$$h = c_p L \operatorname{tg} \beta, \quad (2)$$

где расчетные значения  $h$  и  $\beta$  принимают равными

$h_v, h_n$  и  $\beta_v, \beta_n$  для верхней, нижней зон, соответственно.

Для вертикальных стен (черт. 7) комплекс  $c_p = 1$ , расчетная дистанция обдувки  $L_p = L$ .

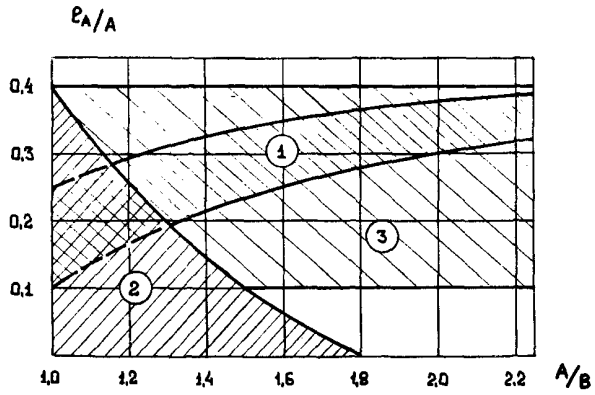
Для наклонных стен (скаты холодной воронки, аэродинамического выступа) (черт. 8) комплекс  $c_p$  определяют по формуле

$$c_p = \frac{H/L + \operatorname{tg} \mu}{\operatorname{tg} \beta + \operatorname{tg} \mu}, \quad (3)$$

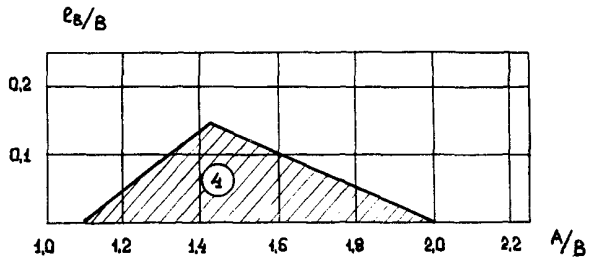
координатную высоту очищаемой зоны (в плоскости наклонной стены) - по формуле

$$\eta = \frac{h - H}{\sin \mu}. \quad (4)$$

Номограммы для определения диапазонов установочных расстояний  $\rho_A$  в схемах I-3 (а) и  $\rho_B$  в схеме 4 (б) для дальнобойных аппаратов



а)

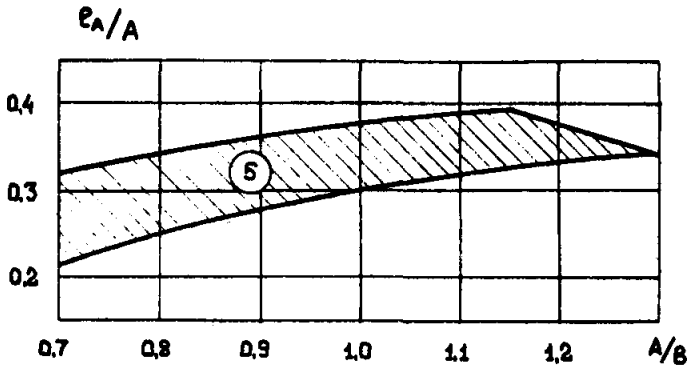


б)

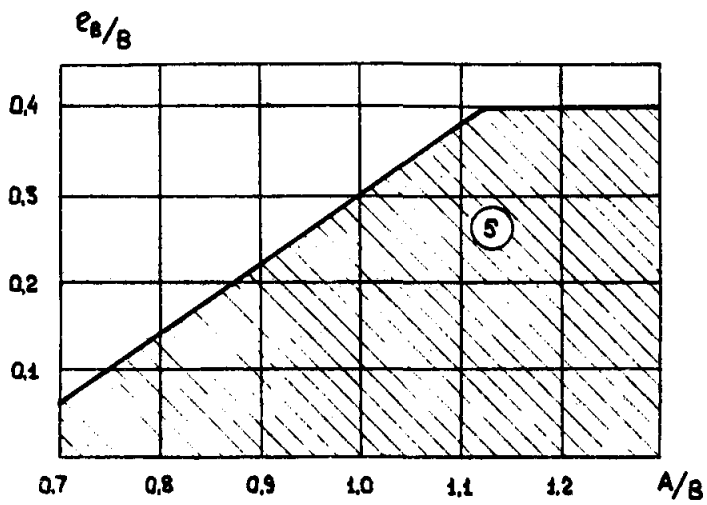
Черт. 12



Номограммы для определения диапазонов установочных расстояний  $e_A$  (а) и  $e_B$  (б) в схеме 5 для дальнобойных аппаратов



а)



б)

Черт. 13

Расчетная дистанция обдувки скатов холодной воронки  
 $L_p = 0,75L$ , аэродинамического выступа  $L_p = 0,85L$

В последнем случае при обдувке со сравнительно большими углами охвата  $\gamma_1$  или  $\gamma_2$  часть расчетной зоны очистки наклонных стен может не захватываться струей. Размеры неочищаемой зоны  $X_p$  и  $Z_p$  определяются по номограммам (черт. 14).

5.1.6. При обдувке боковой вертикальной и противоположной стен (черт. 9) минимальная высота верхней / нижней зоны очистки на боковой стене равна

$$h_B = \frac{k}{\cos \gamma_B} L \operatorname{tg} \beta, \quad (5)$$

где углы охвата  $\beta$  принимают по противоположной стене равными  $\beta_s$  и  $\beta_n$  для верхней и нижней зон, соответственно. Расчетный угол  $\gamma_B$  представляет собой угол охвата  $\gamma_1$  или  $\gamma_2$  в зависимости от схемы расположения аппаратов в плане топки.

Коэффициент  $k$  составляет:

для верхней зоны очистки - 0,55, для нижней - 0,47.

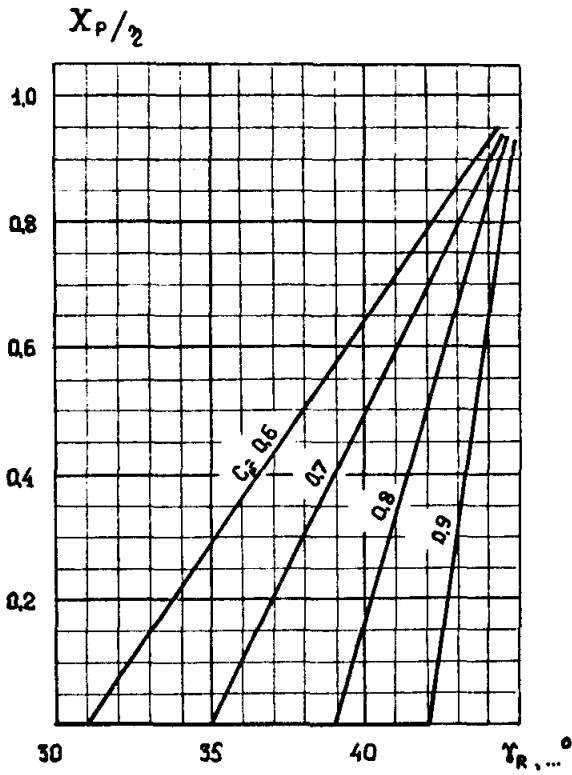
Синус  $k / \cos \gamma_B$  может быть найден по номограмме (черт. 15).

5.1.7. При обдувке боковой наклонной (скатов холодной воронки) и противоположной стен (черт. 10) минимальная высота зоны очистки на боковой стене

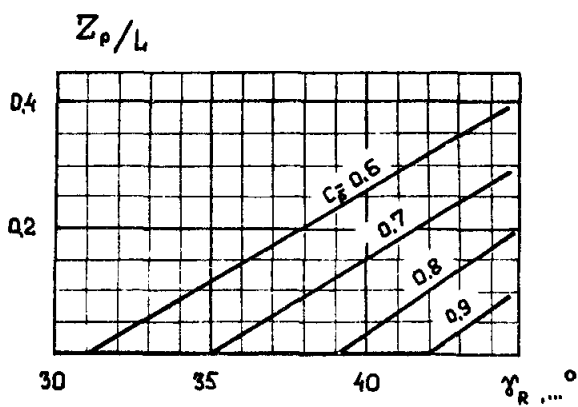
$$h_B = (\beta \operatorname{tg} \mu + H) \frac{\operatorname{tg} \varphi}{\operatorname{tg} \varphi + \operatorname{tg} \mu}, \quad (6)$$

где расчетный угол

Номограммы для определения размеров  $X_p$  (а) и  $Z_p$  (б)  
неочищаемой зоны скатов холодной воронки при обдувке  
дальнобойными аппаратами



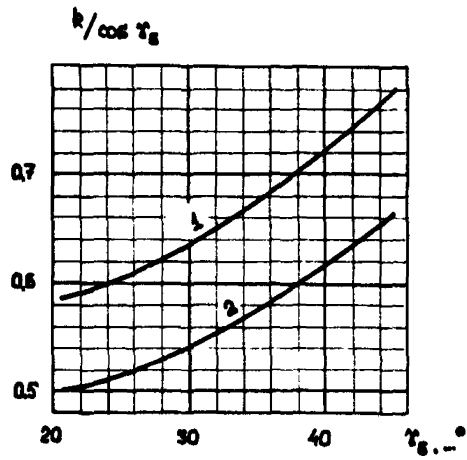
а)



б)

Номограмма для определения симплекса  $k/\cos \tau_g$   
 при расчете высоты зоны очистки дальнобойного аппарата  
 на боковой вертикальной стене

I - верхняя зона очистки; 2 - нижняя зона очистки



Черт. 15

$$\varphi = \arcsin t_{\beta} \left( \frac{0,9 t_{\beta}}{\sin \alpha_{\beta}} \right). \quad (7)$$

Углы охвата  $\beta$  и  $\alpha_{\beta}$  принимают как в п. 5.1.6.

Угол  $\varphi$  может быть определен по номограмме (черт. 16).

5.1.8. Для всех схем установки аппаратов дальность боя струи будет наибольшей при попадании струи на противоположные стены. Максимальную расчетную дальность боя струи определяют по формуле

$$R_{\mu} = L \sqrt{\Phi^2 + \frac{1}{\cos \alpha_R}}, \quad (8)$$

где расчетный угол  $\alpha_R$  определяет в плане топочной камеры положение точки на экране, наиболее удаленной от аппарата в пределах зоны очистки (черт. 7-10).

При обдувке вертикальных противоположных стен (черт. 7) угловой коэффициент  $\Phi = t_{\beta}$ . Если в зону очистки попадают наклонные стены (черт. 8), либо обдувается вертикальная стена в районе скатов холодной воронки (черт. 10), то  $\Phi = H/L$ .

Значение дальности боя струи  $R_{\mu}$  могут быть определены по номограмме (черт. 17).

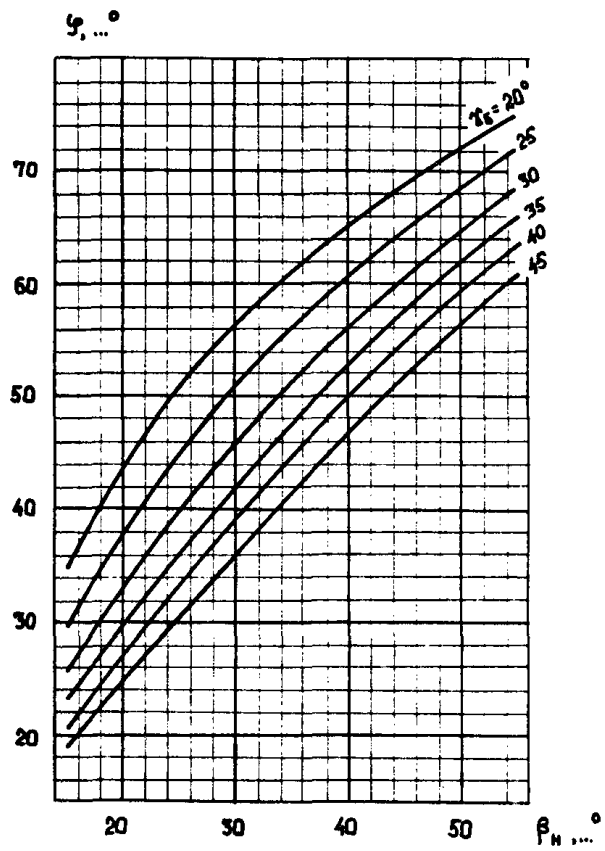
## 5.2. Маловыдвижные аппараты

5.2.1. При применении маловыдвижных аппаратов используют схему обдувки "на себя" вертикальных стен топочной камеры, на которых устанавливаются аппараты (черт. 18).

Расчетная зона очистки аппарата представляет собой окружность радиуса

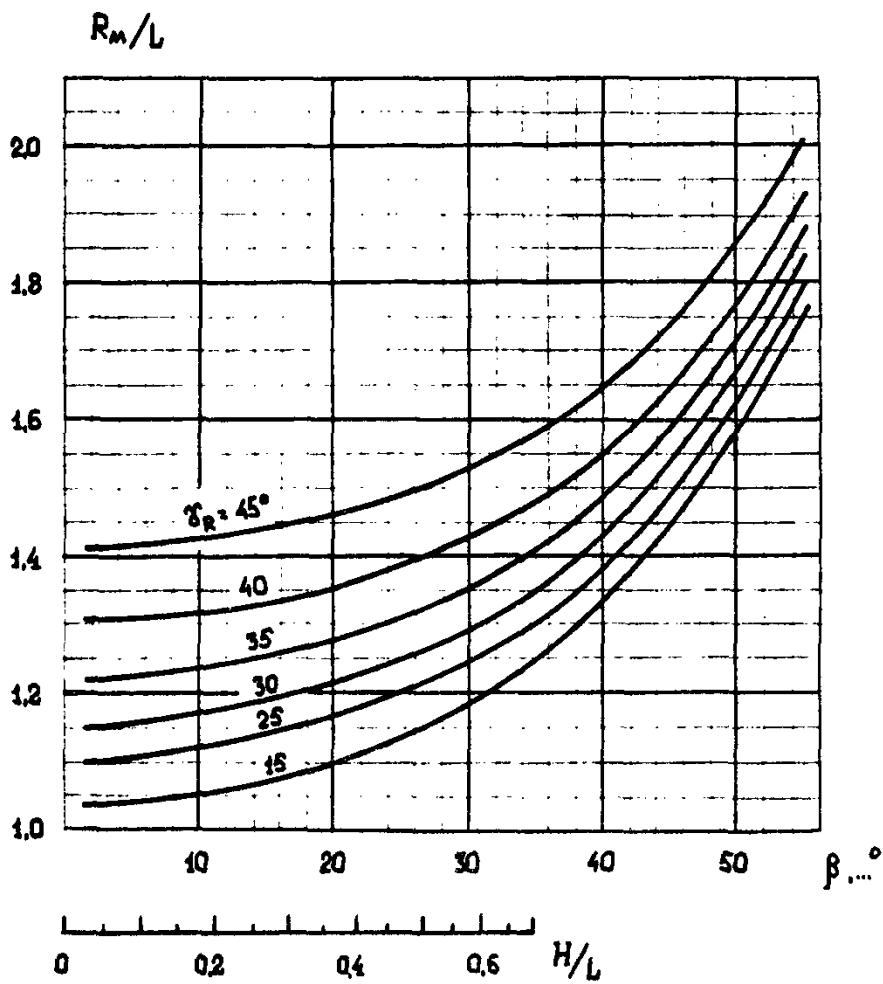
$$\rho = S_p t_{\beta}, \quad (9)$$

Номограмма для определения угла  $\psi$  при расчете  
высоты нижней зоны очистки дальнобойного аппарата  
на боковой наклонной стене



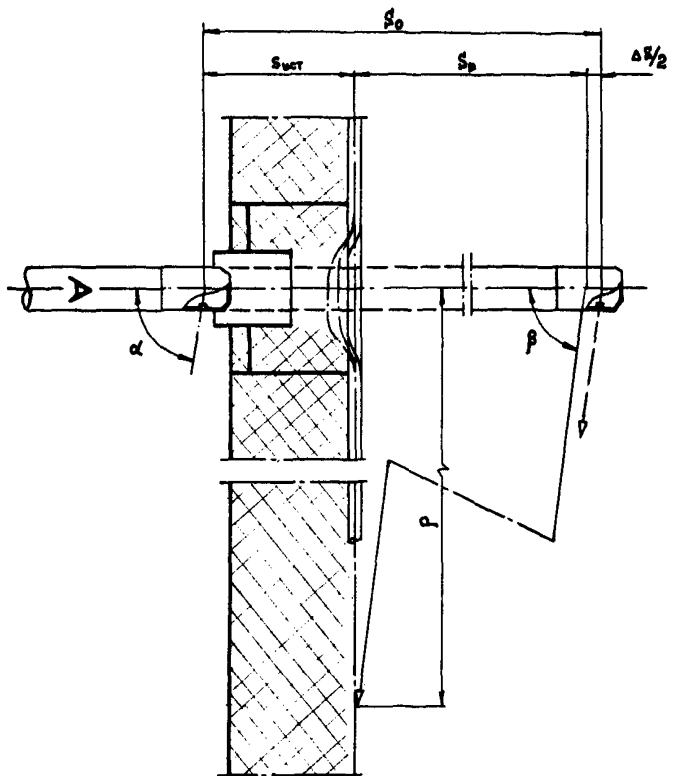
Черт. 16

Номограмма для определения максимальной  
расчетной дальности боя струи дальнобойных  
аппаратов



Черт. 17

Расчетная схема при установке маловыдвижного аппарата



Черт. 18



где расчетный вылет определяется как

$$S_p = S_o - S_{\text{шт}} - \frac{\Delta S}{2} . \quad (10)$$

Угол охвата зоны очистки принимается как  $\beta = 0,994 \alpha$ , расчетный радиус обдувки (здесь дальность боя струи) не должен превышать эффективную дальность струи (п. 3.2).

Значения расчетного радиуса  $\rho$  могут быть определены по номограмме (черт. 19).

5.2.2. При групповом расположении маловыдвижных аппаратов, устанавливаемых для очистки части или всей стены топки, могут быть применены следующие основные схемы (черт. 20):

с установкой в углах условного прямоугольника со сторонами, равными шагам  $t_1$  и  $t_2$  (схема I);

с установкой в углах условного треугольника с основанием, равным шагу  $t_1$ , и высотой, равной шагу  $t_2$  (схема II).

Предельные соотношения шагов  $t_1$  и  $t_2$ , при которых зоны очистки соседних аппаратов будут перекрываться (с учетом увеличения радиуса обдувки за счет растекания пятен контакта струи по экрану), определяются по номограмме (черт. 21).

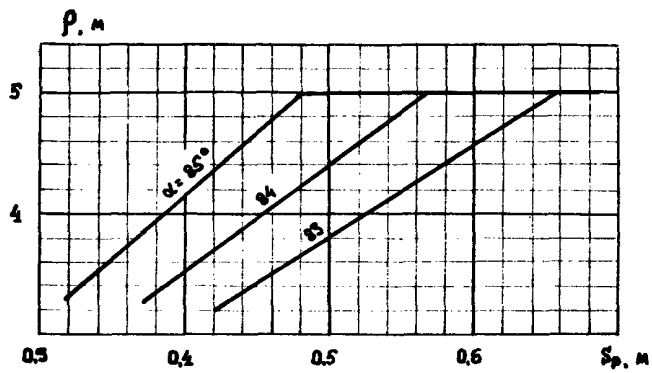
### 5.3. Г л у б о к о в ы д в и ж н ы е а п п а р а т ы

5.3.1. При применении глубоководных аппаратов в качестве основной следует использовать схему обдувки "на себя" с преимущественной очисткой вертикальных стен топки, на которых устанавливаются аппараты (черт. 22).

Расчетные зоны очистки аппаратов представляют собой комические сечения (черт. 23), размеры и конфигурация которых за-

Номограмма для определения расчетного радиуса обдувки маловыдвижных аппаратов

2



Черт. 19

Схемы группового расположения маловыдвижных аппаратов на стенах топки

Схема I

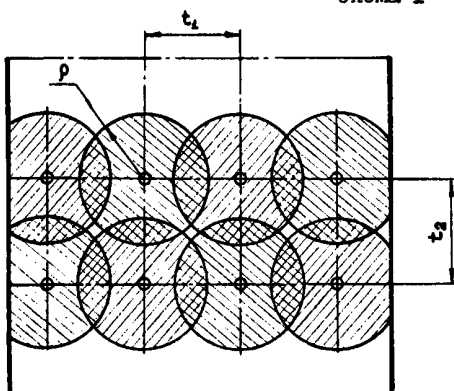
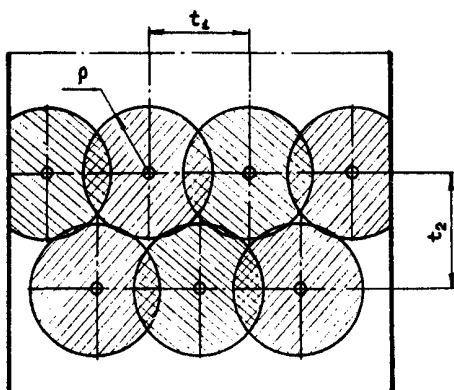
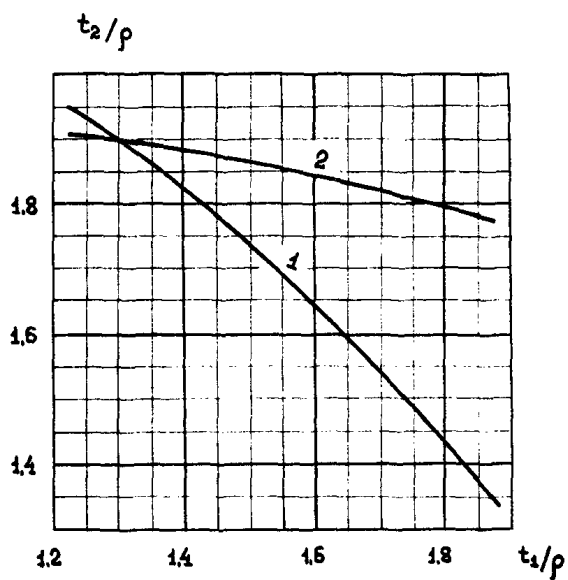


Схема II



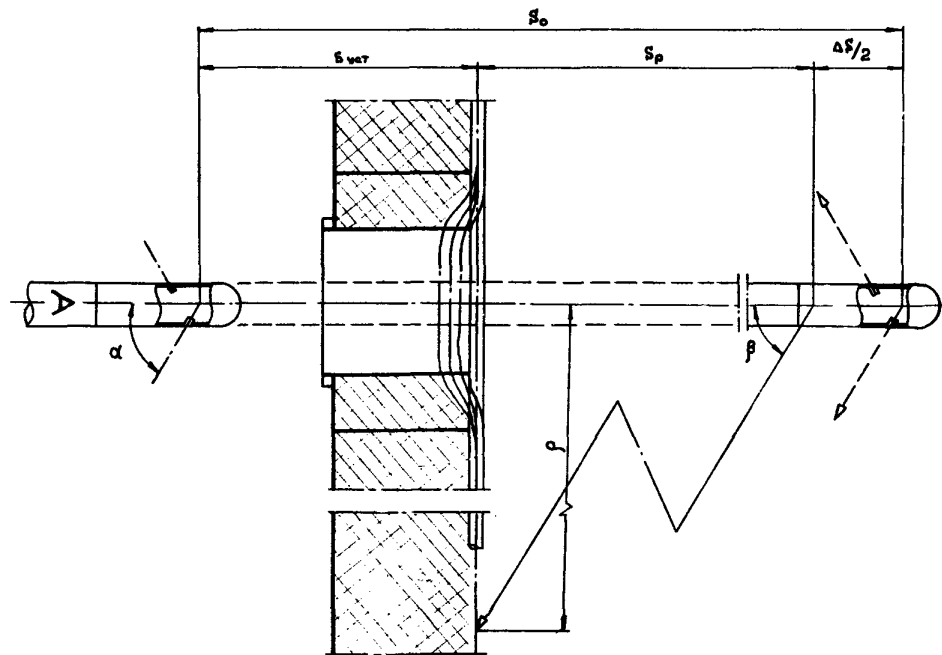
Номограмма для определения предельного соотношения шагов установки маловыдвижных аппаратов

I - схема I; 2 - схема II



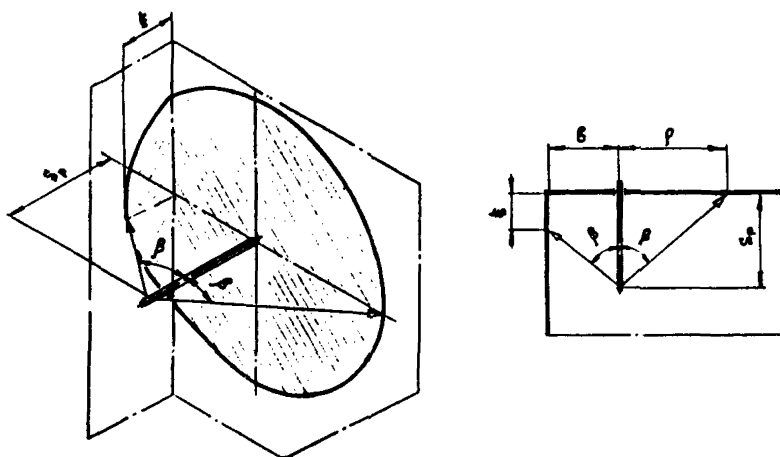
Черт. 21

Расчетная схема при установке глубоковыдвижного аппарата

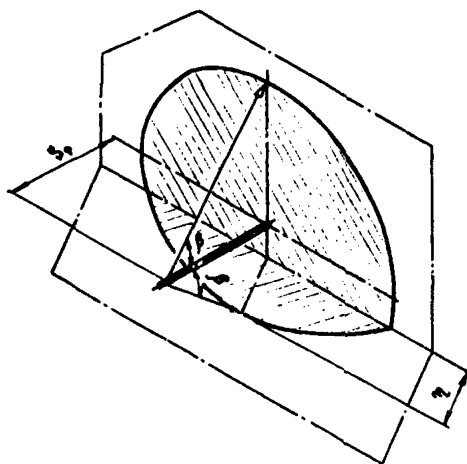


Черт. 22

Расчетные схемы зон очистки глубоководным аппаратом вертикальных (а) и наклонной (б) стен



а)



б)

Черт. 23

висят от угла установки сопла, хода обдувочной трубы и расположения оси обдувочной трубы аппарата относительно очищаемых поверхностей.

5.3.2. При выборе <sup>угла</sup> установки сопла и хода обдувочной трубы аппаратов должны быть учтены следующие требования:

в сопловой головке аппарата необходимо применять, как правило, 2 сопла с одинаковыми углами их установки;

угол установки сопла  $\alpha$  не должен превышать допускаемого значения  $\alpha^*$  по условиям перекрытия всей зоны очистки пятнами контакта струи с поверхностью и исключения длительного движения струи вдоль труб (п. 5.3.3);

максимальная расчетная дальность боя струи  $R_m$  не должна превышать эффективную дальность боя струи  $R^*$  (п. 3.2).

5.3.3. Допускаемый угол установки сопла рассчитывается по формуле

$$\alpha^* = \arctg \left( 0,83 n_c \frac{\Delta \rho^*}{\Delta S} \right), \quad (II)$$

но в любом случае должен приниматься не более  $75^\circ$ .

Допускаемое значение геометрического шага следа струи  $\Delta \rho^*$  принимают в соответствии с табл. 3. Там же даны значения  $\alpha^*$  для аппаратов с двухсопловой головкой при  $\Delta S = 380$  мм.

Таблица 3

Диаметр сопла, мм	$\Delta \rho^*$ , мм	$\alpha^*$ , ...°
8	400	60
10	500	65

5.3.4. При обдувке вертикальной стены, на которой установлен аппарат (черт. 22,23), расчетная зона очистки представляет собой окружность, размер которой рассчитывают по формуле (9). Расчетный вылет  $S_p$  определяется по соплу, имеющему наибольший вылет, из формулы (10).

Угол охвата зоны очистки находится как

$$\beta = k_p \alpha, \quad (12)$$

где коэффициент  $k_p$ , учитывающий отклонение траектории струи от прямолинейной и прогиб обдувочной трубы, составляет (при расчетном вылете в пределах 2,5-7,5 м):

$$\text{для сопл с } d_c = 8 \text{ мм} - 0,96 \text{ и для сопл с } d_c = 10 \text{ мм} - 0,98.$$

Максимальную расчетную дальность боя струи подсчитывают по формуле

$$R_m = \rho / \sin \beta. \quad (13)$$

Расчетные значения радиуса обдувки  $\rho$  могут быть определены по номограмме (черт. 24).

5.3.5. При попадании струи аппарата на боковую вертикальную стену (черт. 23а) расчетную зону очистки на ней строят как часть ветви гиперболы с координатной шириной

$$\xi = S_p - \frac{b}{t_2 \beta}, \quad (14)$$

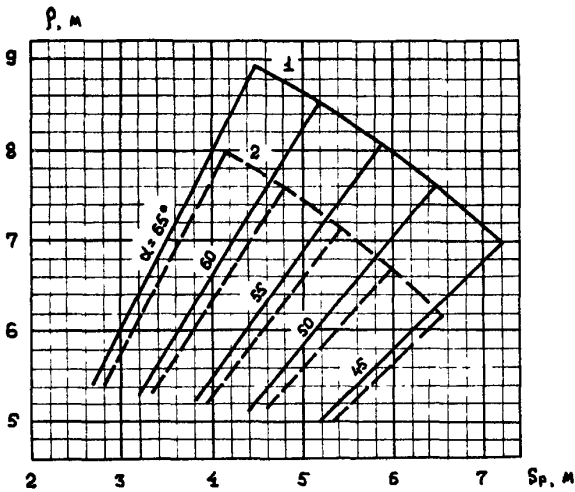
где угол охвата  $\beta$  и расчетный вылет  $S_p$  принимают как в п. 5.3.4.

При попадании струи аппарата на наклонную стену (скаты холмной воронки) (черт. 23б) расчетную зону очистки на ней



Номограмма для определения расчетного радиуса  
обдувки глубоководных аппаратов

1 - сопло  $d_c = 10$  мм; 2 -  $d_c = 8$  мм



Черт. 24

строят как часть эллипса. Высоту очищаемой зоны  $h$  определяют из выражения (6), в котором величину  $\beta$  заменяют на  $S_p$ , а угол  $\zeta$  — на угол  $\beta$ . Координатную высоту  $\eta$  (в плоскости наклонной стены) находят по формуле (4).

## 6. НАЛАДКА И ЭКСПЛУАТАЦИЯ АППАРАТОВ

6.1. Наладка аппаратов производится перед пуском системы водяной обдувки в работу (предварительная) и в процессе эксплуатации на работающем котле. Наладка должна быть проведена после монтажа, ремонта или реконструкции аппаратов, при изменении вида и качества топлива, а также других условий эксплуатации котла, приводящих к изменению характера и интенсивности загрязнения топочных экранов.

6.2. Предварительную наладку проводят на остановленном котле согласно инструкции по эксплуатации завода-изготовителя данного типа аппарата. Дополнительно в объем предварительной наладки включают следующие работы:

уточнение размеров зоны очистки с установкой требуемых углов вертикальной и горизонтальной разверток (для дальнобойных аппаратов), установкой рабочего хода сопловой головки, а также проверкой и изменением в случае необходимости угла установки сопла (для выдвижных аппаратов);

установку холостого хода сопловой головки, исключающего попадание струи аппарата в свою амбразуру;

проверку и регулировку угла наклона оси обдувочной трубы к топочному экрану с учетом относительных перемещений опорных металлоконструкций и экранов в процессе эксплуатации (для выдвижных аппаратов);

предварительный выбор типоразмера сопел и рабочего давления воды, при которых обеспечивается охват зоны очистки компактной струей;

проверку и регулировку гидравлической схемы в режиме дистанционного и автоматического управления (на плотность арматуры, выдерживание рабочего давления воды перед аппаратами на всех ярусах в процессе обдувки) с одновременным выбором числа параллельно включаемых аппаратов.

6.3. При эксплуатационной наладке, которую следует проводить сразу после пуска котла в работу с водяной обдувкой, устанавливается режим обдувки в основном по следующим параметрам:

типоразмеру сопел и давлению воды перед аппаратами;

периодичности включения аппаратов;

количеству параллельно включаемых аппаратов.

В каждом конкретном случае режим обдувки определяют из условий получения наибольшего эффекта очистки при обеспечении надежной работы металла очищаемых поверхностей. Общие требования и рекомендации по выбору параметров режима обдувки даны в пп. 6.4–6.7.

6.4. Типоразмер сопел и рабочее давление воды следует принимать в соответствии с табл. I, устанавливая по возможности сопла с меньшим из указанных в таблице типоразмеров, и уточнять при наладке по компактности струи, интенсивности ее термического воздействия и эффективности очистки.

Компактность и интенсивность термического воздействия струи контролируется по показателям, приведенным в табл. 4 и 5 обязательного приложения I.

6.5. Первоначальную периодичность включения аппаратов принимают обычно 1-3 раза в сутки (меньшие значения при сжигании топлива с высокой коррозионной активностью золых отложений, в особенности для поверхностей из низколегированных сталей). В дальнейшем периодичность включения уточняют при наладке по эффективности очистки, загрузке шнеков системы шлакоудаления, а также результатам контроля за металлом очищаемых поверхностей в процессе эксплуатации.

6.6. Количество параллельно (одновременно) включаемых аппаратов одного типа принимают в соответствии с табл. 2 и уточняют при наладке по условиям выдерживания рабочего давления перед аппаратами и устойчивости ведения режима котла. Аппараты разных типов включают, как правило, последовательно.

6.7. При выборе режима обдувки необходимо стремиться к получению эксплуатационно чистого состояния топочных экранов за разовую очистку. Повышение эффективности очистки достигают в основном за счет уменьшения продолжительности межобдувочного периода, увеличения типоразмера сопл (в дальнобойных и глубоковыдвижных аппаратах) и давления воды (для маловыдвижных аппаратов).

Повышение давления воды перед дальнобойными и глубоковыдвижными аппаратами сверх указанных в табл. 1 значений не приводит к росту эффективности очистки. При меньших значениях давления воды эффективность и дальнобойность струи снижаются, в особенности при давлении менее 0,8 МПа.

6.8. Установленный в период эксплуатационной наладки режим обдувки корректируется в процессе эксплуатации, исходя из результатов визуального контроля за состоянием топочных экранов,

**тепловой эффективности топочных экранов, изменения температуры газов в конце топки, надежности работы системы шлаксудаления, а также результатов контроля за состоянием металла очищаемых поверхностей.**

При этом средняя продолжительность межобдувочного периода должна составлять не менее 4 ч, а при сжигании топлив с высокой коррозионной активностью золовых отложений - 8 ч.

6.9. Аппараты эксплуатируют по требованиям инструкции по эксплуатации завода-изготовителя данного типа аппарата с обязательным систематическим контролем чистоты и состояния внутренней поверхности сопл. Периодичность технического обслуживания - каждые 3-4 месяца.

6.10. Аппараты водяной обдувки и средства управления ими должны быть в постоянной готовности к действию. Не допускается включение аппаратов при неисправной системе защит.

6.11. Аппараты водяной обдувки должны включаться регулярно во время эксплуатации, а также непосредственно перед остановом котла. За разовую очистку должно проводиться, как правило, только одно включение аппарата.

6.12. Во время эксплуатации котла с водяной обдувкой **обязателен контроль за состоянием металла очищаемых поверхностей** (раздел 7).

## 7. КОНТРОЛЬ ЗА СОСТОЯНИЕМ МЕТАЛЛА ОЧИЩАЕМЫХ ПОВЕРХНОСТЕЙ НАГРЕВА

7.1. Контроль за состоянием металла очищаемых поверхностей нагрева (топочных экранов) следует вести в соответствии с инструкцией И 34-70-ОІЗ-84 "Инструкция по контролю за металлом котлов, турбин и трубопроводов" с дополнением требований пп. 7.2-7.7.

7.2. Периодичность контроля должна составлять не реже одного раза за 20-30 тыс. работы котла с водяной обдувкой. Для топочных экранов, выполненных из низколегированных сталей, при средней продолжительности межобдувочного периода менее 8 ч, а также при сжигании топлив с высокой коррозионной активностью золовых отложений периодичность контроля должна приниматься не реже одного раза за 20 тыс. часов.

7.3. Вырезки металла делают в зонах очистки топочных экранов с наибольшим тепловосприятием труб, а также в зонах с наименьшей дальностью боя и реверса струи.

7.4. При наличии в очищаемой зоне поверхностей с различными марками стали и типом поверхности вырезки делают по каждой поверхности.

7.5. При исследовании металла вырезок со стороны наружной поверхности труб определяют наличие и глубину термоусталостных трещин (по поперечным и продольным шлифам), наличие и глубину коррозионно-эрозийного износа и суммарную глубину указанных повреждений (в одном и том же сечении).

7.6. Пригодными для дальнейшей эксплуатации по показателям п. 7.5 (на период времени до следующего контроля) считают трубы

тех поверхностей, в вырезках которых минимальная толщина бездефектного металла превышает допускаемую толщину стенки труб. Последняя определяется в соответствии с ОСТ 108.031.08-85 и ОСТ 108.031.09-85 с учетом роста глубины повреждений в последующей эксплуатации (в качестве эксплуатационной прибавки со стороны газов).

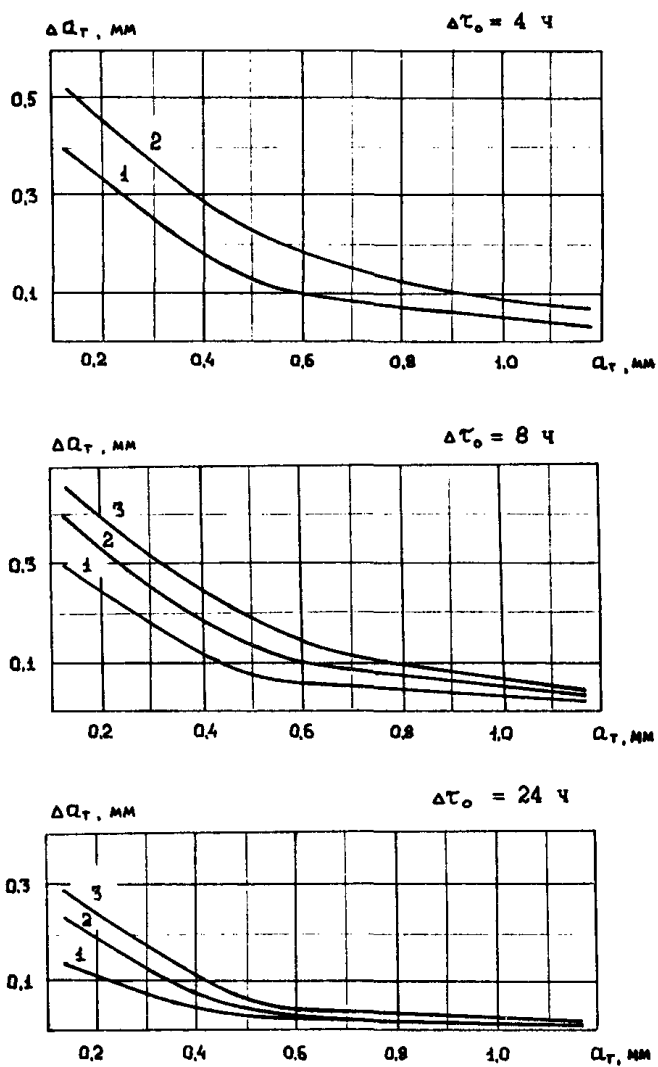
7.7. При оценке максимально возможного изменения глубины коррозионно-эрозионного износа  $\Delta a_k$  за период времени до следующего контроля принимают прямо пропорциональную зависимость глубины повреждения от числа циклов обдувки с линейной экстраполяцией фактических данных, полученных при последних контрольных вырезках.

Для термоусталостных трещин оценку максимально возможного изменения их глубины  $\Delta a_T$  за период времени до следующего контроля  $t$  выполняют по номограммам (черт. 25) в зависимости от фактической глубины трещин, обнаруженных в вырезках труб при последнем контроле.

При расчете допускаемой толщины стенки труб прибавки  $\Delta a_k$  и  $\Delta a_T$  суммируют.

Номограммы для оценки роста термоусталостных трещин

1 - длительность работы котла  $\tau = 10^4$  ч;  
 2 -  $\tau = 2 \cdot 10^4$  ч; 3 -  $\tau = 3 \cdot 10^4$  ч



Черт. 25



Приложение I  
Обязательное

ТЕХНИЧЕСКИЕ ТРЕБОВАНИЯ К АППАРАТАМ ВОДЯНОЙ  
ОБДУВКИ

I. ОБЩИЕ ТРЕБОВАНИЯ

I.1. Аппараты водяной обдувки предназначены для профилактической наружной очистки топочных экранов на работающих котлах, сжигающих твердые топлива, с использованием в качестве обдувочного агента технической воды с температурой не более 60°C и рабочим давлением до 1,2-2,0 МПа (в зависимости от типа аппарата).

I.2. Обдувку ведут перемещающимися компактными струями, формируемыми и направляемыми на очищаемую поверхность сопловыми устройствами аппаратов.

Параметры водяной струи аппаратов должны соответствовать указанным в табл. 4 и табл. 5.

I.3. Комплект поставки системы водяной обдувки включает: аппараты с узлами крепления, ввода сопловой головки в топку и арматурой;

контрольно-измерительные приборы;

щиты автоматического управления, в т.ч. местные щиты дистанционного управления аппаратами;

гибкие шланги с присоединительными узлами (при использовании таких соединений с питательным трубопроводом);

комплекты сменных сопл;

фильтры с размером ячейки не более 1 мм;

Таблица 4

Тип аппарата	Коэффициент теплоотдачи струи, кВт/(м <sup>2</sup> .К), не менее, при дальности боя струи, м				Время контакта струи с поверхностью, с, не более	
	до 5 вкл.	св.5 до 10 вкл.	св.10 до 15 вкл.	св.15	Первичного контакта	Общее
Дальнобойный	-	50	30	10	0,6	1,0
Выдвижной	60	10	-	-	0,9	1,5

- Примечания: 1. Число термопоков с указанной интенсивностью теплообмена должно быть не менее 25 и 40% от общего их количества за цикл обдувки, соответственно при минимальном и максимальном диаметре сопел, применяемых в аппарате; давление воды - не менее 1 МПа.
2. Параметры струи определяются на чистой поверхности, перпендикулярной оси струи.

Таблица 5

Тип аппарата	Диаметр сопла $d_c$ , мм	Длина компактной части струи, м, не менее	Относительный диаметр струи $D_x/d_c$ , не более
Дальнобойный	12	23	
	16	25	2,5
	20	27	
Выдвижной	8	10	
	10	11	4,0

- Примечания: 1. Параметры струи определяются при давлении воды, равном 1 МПа.
2. Относительный диаметр струи определяется на расстоянии 100 калибров от сопла.
3. Компактность струи контролируется визуально (струя не должна иметь полностью распавшуюся на капли структуру) при истечении в неподвижную атмосферу.

инструкции по эксплуатации аппаратов и шитов управления.

## 2. ТРЕБОВАНИЯ К КОНСТРУКЦИИ

### 2.1. Дальнобойные аппараты

2.1.1. Направляющий механизм аппаратов должен обеспечить колебательное движение сопла в горизонтальном направлении при одновременном его вертикальном смещении с зигзагообразным непересекающимся следом струи на топочном экране.

2.1.2. Основные параметры аппаратов должны соответствовать указанным в табл. 6. Конструкция аппарата должна предусматривать возможность регулирования углов вертикальной и горизонтальной развертки при наладке.

2.1.3. В аппарате должен быть применен соосный подвод воды к соплу. Длина прямого участка перед соплом должна составлять не менее 10 калибров. В последнем целесообразно устанавливать крестообразный или сотовый выпрямитель потока.

В качестве сопел следует использовать насадки с коническим (сужающимся) входным и цилиндрическим выходным участками, размеры которых приведены в табл. 7.

Таблица 6

Параметр дальнобойного аппарата, размерность	Значение параметра
Рабочее давление воды (перед аппаратом), МПа	1,0-1,2
Угловая скорость поворота сопла в горизонтальном направлении, рад/с	0,3-0,4
Количество сопел, шт.	1
Диаметр сопел $d_c$ , мм	от 12 до 20 вкл.

Продолжение табл. 6

Параметр дальнобойного аппарата, размерность	Значение параметра	
Угол поворота сопла в горизонтальном направлении (двойной угол горизонтальной развертки сопла $2\Gamma$ ), ... <sup>0</sup> , не менее	90	
Максимальный угол наклона сопла к горизонтальной плоскости (угол вертикальной развертки сопла), ... <sup>0</sup> :	вверх	45
	вниз	45-50
Шаг углового перемещения сопла в вертикальном направлении (за полный цикл поворота сопла), ... <sup>0</sup>	2,0-2,5	

Примечания: 1. Аппараты должны поставляться с комплектом сменных сопел указанных типоразмеров (с интервалом 2 мм).

2. Изменение угла вертикальной развертки при повороте сопла должно быть не более 5<sup>0</sup>.

Таблица 7

Тип аппарата	Входной участок сопла		Выходной участок сопла	
	относительная длина $l_c/d_c$ , не менее	Угол конусности $2\beta_c$ , ... <sup>0</sup>	относительная длина $l_c/d_c$	Угол конусности $2\beta_c$ , ... <sup>0</sup>
Дальнобойный	3,5	15-20	3,5-4,5	0
Выдвижной	2,5	0	3,5-4,0	12-14

Примечание: Сопла должны иметь коэффициент расхода не менее 0,95.

## 2.2. Мало- и глубоковыдвижные аппараты

2.2.1. Направляющий механизм аппаратов должен обеспечить вращательно-поступательное движение сопловой головки со спиральным следом струи на топочном экране.

2.2.2. Основные параметры аппаратов должны соответствовать приведенным в табл. 8. Конструкция аппаратов должна предусматривать возможность регулирования холостого и рабочего хода сопловой головки при наладке.

Для глубоковыдвижных аппаратов должно быть предусмотрено также изготовление в специальном исполнении для секторной обдувки со следующими изменени<sup>ями</sup> указанных в табл. 8 параметров:

максимальный ход сопловой головки должен составлять не менее 8 м;

установку сопл и сектора обдувки выполняют по заказу.

2.2.3. Сопловая головка аппаратов должна иметь внутренний диаметр не менее 65 мм с плоским или вогнутым (изнутри) торцом.

В качестве сопл следует использовать насадки с цилиндрическим входным и коническим (сужающимся) выходным участками, размеры которых приведены в табл. 7. Во входном участке сопл должен устанавливаться крестообразный выпрямитель потока.

2.2.4. Прогиб конца обдувочной трубы (сопловой головки) глубоковыдвижных аппаратов должен соответствовать указанному в табл. 9, обление - не более 100 мм.

Таблица 8

Тип аппарата	Рабочее давление воды, МПа	Ход сопловой головки, м	Угловая скорость сопловой головки, рад/с	Шаг перемещения сопла за один оборот, мм	Количество сопел, шт.	Диаметр сопла, мм	Угол установки сопла, °
Маловыдвижной	1,0-2,0	1,0	0,4-0,5	60-65	1	8	83
Глубоководвижной	1,0-1,2	от 3,0 до 5,5 вкл.	0,35-0,45	360-400	2	8 10	60 65

- Примечания: 1. Рабочее давление воды определяют на входе в подводящую трубу аппарата (за встроенным клапаном).
2. Глубоководвижные аппараты изготавливают с переменной длиной обдувочной трубы (через 500 мм), соответствующей указанному ходу сопловой головки.
3. Предельные отклонения при установке сопел маловыдвижных аппаратов -  $0,2^\circ$ , глубоководвижных -  $0,5^\circ$ .

Таблица 9

Ход сопловой головки, м	Прогиб, мм, не более
5,5	120
8	380

### 2.3. Дополнительные требования.

2.3.1. Аппараты всех типов должны иметь электромеханический привод с напряжением питания электродвигателей 220/380 В.

Для мало- и глубоководных аппаратов необходимо также предусмотреть дополнительный ручной привод для аварийного вывода обдувочной трубы из топочной камеры.

2.3.2. Конструкция и электрооборудование аппаратов должны обеспечить возможность дистанционного и автоматического управления их работой.

2.3.3. При реверсе сопловой головки аппаратов должен быть предусмотрен фазовый сдвиг на половину шага перемещения сопла.

2.3.4. Сопловая головка с соплами и обдувочная труба аппаратов должны быть изготовлены из жаропрочных и коррозионностойких марок сталей.

2.3.5. Сопловая головка аппаратов должна быть рассчитана на установку сопел различного типоразмера с возможностью оперативной замены и ревизии сопел в процессе эксплуатации.

2.3.6. Узел ввода сопловой головки аппаратов в топочную камеру должен обеспечивать в межобдувочный период нормативную газоплотность котла и защиту сопловой головки от излучения из топки. При этом должна исключаться возможность подтекания воды из аппаратов на трубы топочных экранов.



2.3.7. Подвод воды от питательного трубопровода к аппарату следует осуществлять через гибкий шланг или фланцевое соединение. Для маловыдвижных аппаратов следует предусмотреть оба варианта.

2.3.8. Мало- и глубоководные аппараты должны иметь встроенный запорный клапан с механическим приводом от механизма перемещения обдувочной трубы. Перед клапаном (на входе воды) должен устанавливаться фильтр.

2.3.9. Узлы крепления мало- и глубоководных аппаратов к опорным металлоконструкциям должны предусматривать возможность регулирования при монтаже и наладке угла наклона оси обдувочной трубы к точному экрану с погрешностью установки не более  $0,5^{\circ}$ . При этом для глубоководных аппаратов следует учитывать необходимость компенсации тепловых перемещений.

### 3. ТРЕБОВАНИЯ К НАДЕЖНОСТИ

3.1. Требования к надежности аппаратов указаны в табл. I0.

Таблица I0

Показатель надежности	Значение показателя
Установленная безотказная наработка, цикл, не менее	500
Вероятность безотказной работы за 1000 циклов (обдувки), не менее	0,9
Установленный срок службы между капитальными ремонтами, лет, не менее	5
Полный назначенный срок службы, лет, не менее	15

3.2. Суммарная оперативная трудоемкость ремонтов не должна превышать 40 нормо-ч/год для дальнобойных и глубоководных аппаратов и 25 нормо-ч/год для маловыдвижных аппаратов.

#### 4. ОБЩИЕ ТРЕБОВАНИЯ К СИСТЕМЕ АВТОМАТИЧЕСКОГО УПРАВЛЕНИЯ

4.1. Управление аппаратами и арматурой в схеме подвода воды должно осуществляться автоматически и дистанционно с помощью щитов автоматического управления, скомплектованными в единую систему автоматического управления водяной обдувкой топочной камеры.

дистанционные органы управления аппаратами должны быть дублированы по месту установки каждого аппарата (в местных щитах).

4.2. Щиты автоматического управления должны предусматривать управление электроприводами аппаратов и запорной арматуры для обеспечения технологической последовательности цикла обдувки заданным числом аппаратов, а также контроль и срабатывание защит в аварийных ситуациях.

4.3. Система автоматического управления должна иметь возможность оперативного отключения/включения отдельных аппаратов и прерывания цикла обдувки.

4.4. Система защит должна исключать возможность попадания воды на топочные экраны и повреждения сопловой головки (обдувочной трубы) из-за перегрева при любых неисправностях в электрической и механической схемах аппарата и схемах подвода воды.

Выключать аппараты можно только после контроля давления воды в системе.

Приложение 2  
Справочное

ОПИСАНИЕ И ТЕХНИЧЕСКИЕ ХАРАКТЕРИСТИКИ  
АППАРАТОВ ВОДЯНОЙ ОБДУВКИ

I. Дальнобойный аппарат типа АВО завода "Котлоочистка".

Аппарат (черт. 26) представляет собой гидромониторное устройство, установленное на раме I, ствол 2 которого с сопловой головкой 3 совершает возвратно-качательное движение в горизонтальном направлении с одновременным вертикальным смещением.

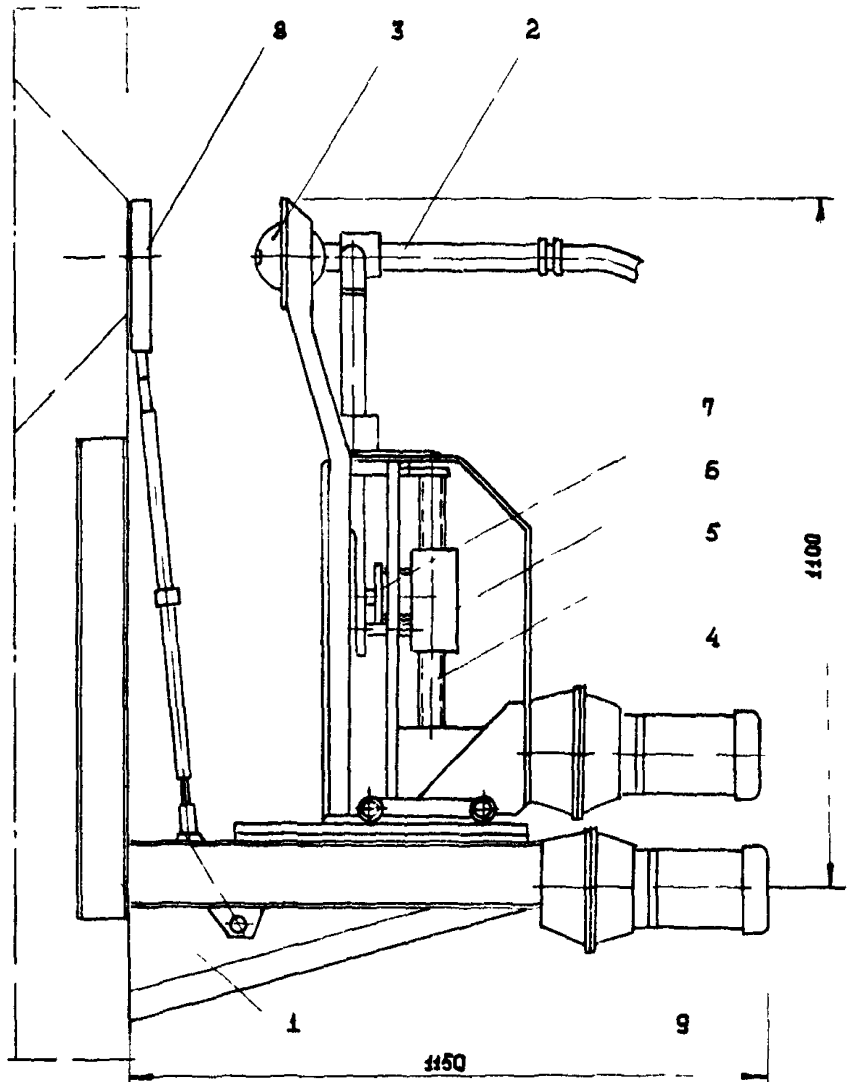
Приводом перемещения ствола служит электродвигатель с редуктором 4, сообщающий вращательное движение ходовому винту 5. Последнее преобразуется в поступательное движение каретки 6 (по ходовому винту) и колебательное движение ползуна 7 в горизонтальном направлении (от вращающегося с ходовым винтом профилированного кулачка); оба движения через водило передаются стволу.

При работе сопловая головка (с аппаратом) перемещается в лок амбразуры с одновременным открытием заслонки 8. К заднему концу ствола крепится гибкий шланг для подвода воды от питательного трубопровода.

Перемещение аппарата к локу и управление заслонкой осуществляется электропривод с редуктором 9.

Сигналы в систему автоматического управления проходят от концевых выключателей, взаимодействующих с кареткой.

Аппарат водной обдувки пильнобойной  
типа ЛО



Черт. 26

## ТЕХНИЧЕСКАЯ ХАРАКТЕРИСТИКА

Рабочее давление воды перед аппаратом, МПа, не более	1,6
Количество сопл, шт.	1
Диаметр сопл, мм	12-20
Угловая скорость поворота сопла в горизон- тальном направлении, рад/с	0,4
Угол вертикальной/горизонтальной развертки, ...°	45/45
Габаритные размеры, мм	1150x750x1300
Масса, кг	500
Мощность электродвигателя, кВт	0,55

Примечание: сведения приведены для последней модификации аппарата.

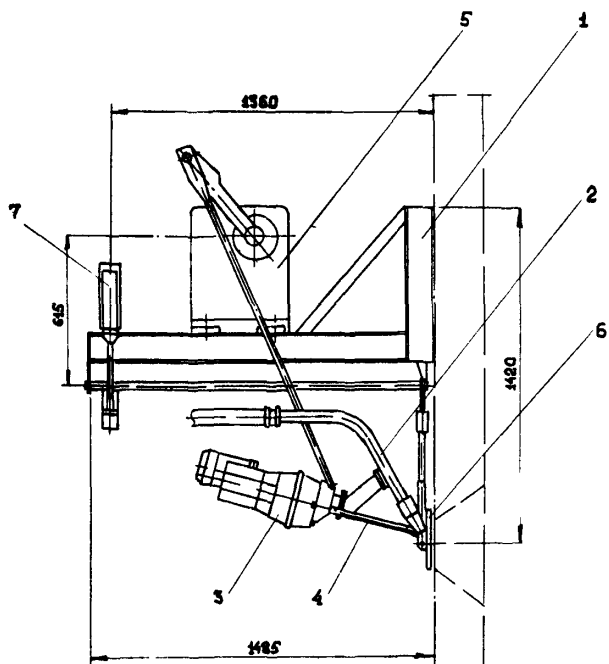
## 2. Дальнобойный аппарат типа СВД завода "Ильмарине".

Аппарат (черт. 27) представляет собой гидромониторное устройство, закрепленное на раме 1, ствол 2 (с сопловой головкой) которого совершает возвратно-качательное движение в горизонтальном направлении по криволинейной траектории (в вертикальной плоскости) с дополнительным вертикальным шаговым перемещением в крайних положениях (точках реверса).

В качестве привода горизонтальной развертки использован электродвигатель с редуктором 3 (выходной вал которого через валло соединен со стволом), установленные на штанге 4. Приводом вертикальной развертки служит исполнительный электрический механизм 5 типа МЭО, который шарнирно соединен со штангой.

Сопловая головка направляет струю через лок амбразуры, закрывающийся заслонкой 6 с автономным приводом от электромагнита

Аппарат водяной обдувки дальнобойный  
типа ОВД



Черт. 27

7. К заднему концу ствола крепится гибкий шланг для подвода воды от питательного трубопровода.

Сигналы в систему автоматического управления поступают от блока переключателей, взаимодействующих со шпинделем редуктора.

#### ТЕХНИЧЕСКАЯ ХАРАКТЕРИСТИКА

Рабочее давление воды перед аппаратом, МПа, не более	1,6
Количество сопл, шт.	1
диаметр сопл, мм	8-28
Угловая скорость поворота сопла в горизонтальном направлении, рад/с	0,35
Угол вертикальной развертки, ... <sup>0</sup> , вверх/вниз	30/60
Угол горизонтальной развертки, ... <sup>0</sup>	45
Габаритные размеры, м	1500x1000x1500
Масса, кг	400
Мощность электродвигателя, кВт	0,25

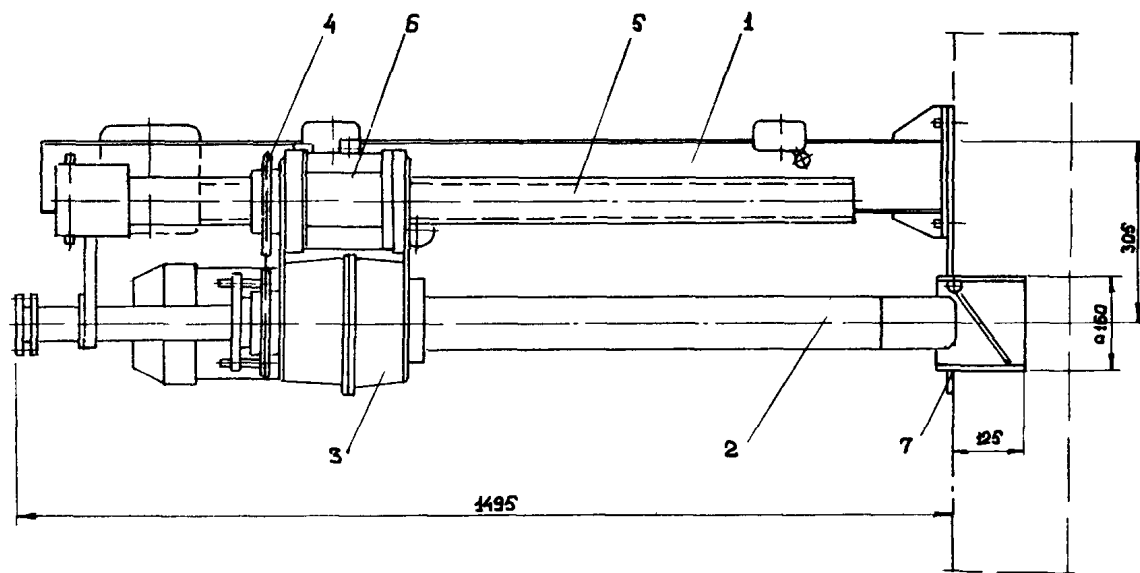
3. Маловыдвижной аппарат типа ОВМ завода "Ильмарине".

Аппарат (черт. 28) представляет собой одноприводное устройство, закрепленное на балке 1, обдувочная труба 2 (с сопловой головкой) которого совершает вращательно-поступательное движение (с реверсом трубы в полностью выдвинутом положении).

Вращение обдувочная труба получает от тихоходной ступени закрепленного на ней редуктора 3 с электродвигателем. Последний через цепную передачу одновременно с вращением приводит в движение ходовую гайку 4, которая, двигаясь по неподвижному ходовому винту 5, сообщает поступательное перемещение каретке 6 и через нее обдувочной трубе. При реверсе обдувочной трубы пре-

Аппарат водяной обдувки маловыдвижной типа ОВМ

54



Черт. 28



дусмотрен фазовый сдвиг примерно на половину шага поступательного перемещения трубы.

Сопловая головка входит в топку через самозакрывающуюся заслонку и закладную коробку прямоугольного сечения 7. Задним концом обдувочная труба через сальниковые уплотнения надета на подводящую трубу, которая фланцевым соединением крепится к питаемому трубопроводу.

Сигналы в систему автоматического управления поступают от концевых и путевых выключателей, установленных на балке и взаимодействующих с кареткой.

#### ТЕХНИЧЕСКАЯ ХАРАКТЕРИСТИКА

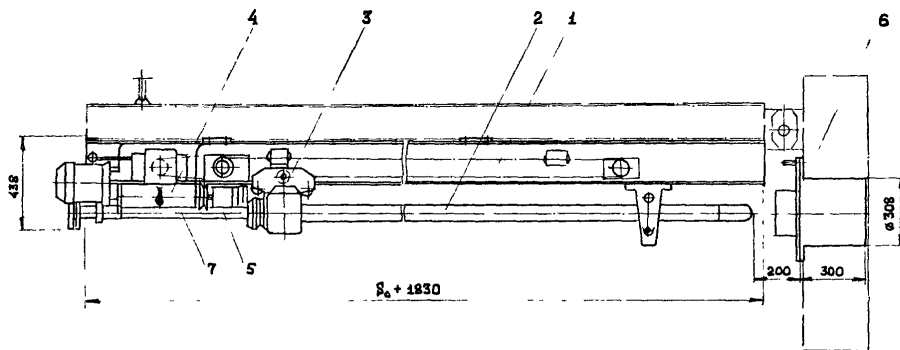
Рабочее давление воды перед аппаратом, МПа, не более	2,0
Количество сопел, шт.	1
Диаметр сопла, мм	8
Угол установки сопла, ...°	85
Ход сопловой головки, м	0,75
Шаг поступательного перемещения сопла за один оборот, мм	64
Частота вращения сопловой головки, об/мин	4
Габаритные размеры, мм	1500x610x550
Масса, кг	260
Мощность электродвигателя, кВт	0,37

4. Глубоководвижной аппарат типа ОВГ завода "Ильмарине".

Аппарат (черт. 29) представляет собой двухприводное устройство, закрепленное на балке I, обдувочная труба 2 (с сопловой головкой) которого совершает вращательно-поступательное движение (с реверсом трубы в полностью выдвинутом положении).

Аппарат водяной обдувки глубоководной типа ОВГ

99



Черт. 29

Поступательное перемещение обдувочной трубы обеспечивает каретка 3, передвигаемая по балке двойной цепной тягой от электропривода с редуктором 4. Вращательное движение обдувочная труба получает от кулачковой муфты закрепленного на ней редуктора 5 с электродвигателем.

Сопловая головка входит в топку через самозакрывающуюся (с раздвижными шторками) заслонку и закладную втулку 6. Задним концом обдувочная труба через сальниковые уплотнения надета на подводящую трубу 7, которая фланцевым соединением крепится к питательному трубопроводу.

Сигналы в систему автоматического управления поступают от концевых и путевых выключателей, установленных на балке и взаимодействующих с кареткой.

#### ТЕХНИЧЕСКАЯ ХАРАКТЕРИСТИКА

Рабочее давление воды перед аппаратом, МПа, не более	1,2
Количество сопел, шт.	по заказу
Диаметр сопел, мм	5-10
Углы установки сопел, ...°	по заказу
Ход сопловой головки $S_0$ , м	1,00-7,75
Частота вращения сопловой головки, об/мин	4
Шаг поступательного перемещения сопел за один оборот, мм	380
Габаритные размеры, мм	( $S_0 + 2000$ )x750x510
Масса, кг, не более	800
Мощность электродвигателя вращательного/поступательного движения, кВт	0,25/1,1