

МИНИСТЕРСТВО ЭНЕРГЕТИКИ И ЭЛЕКТРИФИКАЦИИ СССР
ГЛАВНОЕ ТЕХНИЧЕСКОЕ УПРАВЛЕНИЕ ПО ЭКСПЛУАТАЦИИ ЭНЕРГОСИСТЕМ

РУКОВОДЯЩИЕ УКАЗАНИЯ
ПО ПРОЕКТИРОВАНИЮ
И ЭКСПЛУАТАЦИИ
ЭНЕРГЕТИЧЕСКИХ КАЛОРИФЕРОВ
С ПРОВОЛОЧНЫМ ОБРЕБНИЕМ

Составлено парогенераторным отделением Всесоюзного хванди ордена Трудового Красного Знамени теплотехнического научно-исследовательского института им. Ф. Э. Дзержинского (ВТИ)

С о с т а в и т е л и доктор техн. наук В. А. ЛОКИНН,
инженеры С. Н. ТУЛИН, Т. В. АБРАМОВА,
канд. техн. наук В. Н. СОМНИА

В настоящих Руководящих указаниях на основе обобщения научных исследований ВТИ и опыта эксплуатации сформулированы основные положения по проектированию, эксплуатации, ремонту и монтажу энергетических calorиферов из труб с проволочным оребрением.

Приведены конструктивные характеристики энергетических calorиферов производства Тименского турбомеханического завода (ТТМЗ). Изложены методы теплового, аэродинамического и гидравлического расчета.

Разработка Руководящих указаний выполнена в ВТИ под научным руководством доктора техн. наук проф. Локина В. А.

Руководящие указания предназначены для проектно-конструкторских организаций, котлостроительных заводов, электростанций и ремонтных предприятий.

УТВЕРЖДАЮ:
Начальник Главного технического
управления по эксплуатации
энергосистем

В. И. ГОРЖИ

24 июня 1960 г.

I. ОБЩИЕ ПОЛОЖЕНИЯ

I.1. В современных котельных установках большой мощности широко применяется предварительный подогрев воздуха до его поступления в газовые воздухоподогреватели. Применение устройств для внекотлового подогрева холодного воздуха обязательно при сжигании в котлах твердых и жидких топлив.

I.2. Устройства для предварительного подогрева воздуха (ПВВ) имеют многофункциональное назначение. В первую очередь они предназначены для повышения надежности работы котлов за счет предотвращения низкотемпературной коррозии и золового загрязнения воздухоподогревателей.

I.3. При рациональной тепловой схеме устройств для внекотлового предварительного подогрева воздуха должны повышаться экономичность работы паротурбинных установок на органическом топливе за счет использования тепла выходящих отборов и охлаждающей воды конденсаторов.

I.4. При правильном выборе комплекса устройств для предварительного подогрева воздуха можно достигнуть улучшения санитарно-гигиенических условий станционных помещений (вентиляция зданий), что способствует улучшению условий и повышению культуры эксплуатации.

I.5. Многообразие компоновок и тепловых схем паротурбинных установок, типов котлов и воздухоподогревателей обуславливает специфические требования к конструкции и компоновке устройств для предварительного подогрева воздуха. В связи с этим на базе труб с проволочным оребрением разработаны калориферные установки равнообразной конструкции и компоновок.

I.6. Для достижения положительного эффекта в работе устройств ПВВ необходим комплексный учет всех факторов, влияющих на их работу. Этими факторами являются тип поверхности нагрева, конструкция элементов, компоновка калориферной установки, вид теплоносителя, тепловая, воздушная и гидравлическая схемы.

2. ОСНОВНЫЕ ТРЕБОВАНИЯ, ПРЕДЪЯВЛЯЕМЫЕ К ЭНЕРГЕТИЧЕСКИМ КАЛОРИФЕРНЫМ УСТАНОВКАМ

2.1. Устройства ПВВ должны удовлетворять ряду требований. Главное из них - обеспечение заданного уровня подогрева воздуха при всех режимах работы котла в зимние и летние периоды, включая пуски и остановы котлов.

2.2. Предварительный подогрев воздуха должен обеспечивать надежную защиту воздухоподогревателей от сернистой и гидратной коррозии, а также от чрезмерного образования золовых отложений не только при сжигании проектного вида топлива, но и при использовании резервного топлива.

2.3. Прогрев воздуха должен быть равномерным по сечению воздушного потока за калориферами.

2.4. Калориферы должны быть надежными в эксплуатации. Появление неплотностей в них может усугубить процесс низкотемпературной коррозии и загрязнения основного воздухоподогревателя.

2.5. Устройства ПВВ должны исключать возможность попадания в них влаги, агрессивных газов, коррозионных и загрязняющих веществ.

2.6. Энергетические калориферы должны быть малогабаритными с минимальной массой, иметь большие значения коэффициентов теплопередачи при небольшом аэродинамическом сопротивлении.

2.7. Энергетические калориферы должны быть технологичными в изготовлении и ремонтопригодными. Они должны быть защищены от замораживания и иметь устройства для консервации в период стоянки и для выпуска воздуха.

2.8. Современные калориферные установки должны оснащаться необходимыми контрольно-измерительными устройствами и автоматической регулировкой температуры воздуха.

2.9. Для комплексного решения задач защиты воздухоподогревателей, повышения экономичности электростанции, вентиляции зданий могут применяться комбинированные многоступенчатые устройства с применением различных теплоносителей и аппаратов.

Рациональный выбор схемы предварительного подогрева холодного воздуха проверяется соответствующими технико-экономическими расчетами [1].

3. КОНСТРУКЦИИ ЭНЕРГЕТИЧЕСКИХ КАЛОРИФЕРОВ ИЗ ТРУБ С ПРОВОЛОЧНЫМ ОБРЕБНЕНИЕМ

3.1. Проведенный в НИИ комплекс исследований [2,3,4,6] позволил выбрать в качестве наиболее эффективной для паровых и водяных калориферов поверхность нагрева с проволочным обрешиванием, усовершенствовать ее оптимальные геометрические характеристики и методы расчета.

Эти поверхности из стальных труб диаметром 12,19 мм со стальным привалным пельтико-проволочным обрешиванием имеют коэффициент обрешивки, равный 7-9, и по сравнению с сантехническими дают значительный выигрыш по массе и габаритам (в 2-3 раза).

Общий вид труб с проволочным обрешиванием, рекомендуемых для энергетических калориферов, показан на рис.1.

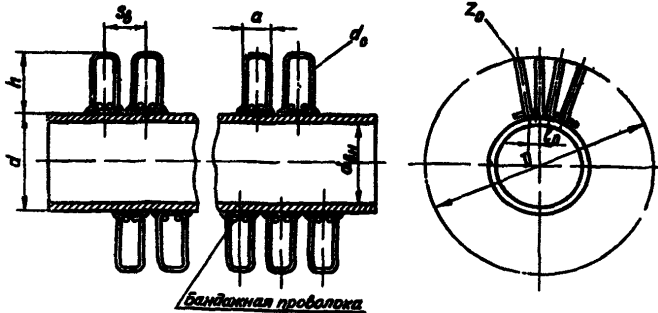


Рис.1. Труба с проволочным обрешиванием (обозначения см. в табл.1)

3.2. Основные конструктивные размеры труб с проволочным обрешиванием, освоение в серийном изготовлении на Тименском заводе Минэнерго СССР (ТЗМС) и Троицком энергомех-

ностроительном заводе (ТЭМС), приведены в табл.1.

3.3. Поверхности нагрева с проволочным обрешиванием имеют цинковое покрытие, которое позволяет не только осуществлять надежный контакт основной трубы с проволокой, но и защитить проволоку от наружной коррозии.

3.4. Для ПНВ следует использовать имеющиеся типовые конструкции секций энергетических калориферов из труб с проволочным обрешиванием: прямо трубные с горизонтальными коллекторами, а также змеевиковые с вертикальными коллекторами.

Наибольшее широкое применение получили энергетические паровые калориферные секции СО-110 змеевикового типа, разработанные ЦКБ Главэнергоремонта-ВНИ [6]. Этими же организациями совместно с Тименским заводом разработана подобная секция с большой поверхностью нагрева СО-170. В табл.2 приведены основные конструктивные характеристики паровых секций СО-110 (рис.2) и СО-170 (рис.3).

Секция СО-110 и СО-170 представляет собой теплообменник, у которых входной и выходной коллекторы сделаны из труб диаметром 108 мм и расположены вертикально. Отверстия решеток на коллекторах развернуты перпендикулярно к концам змеевиков.

Горизонтальное расположение змеевиков обеспечивает свободное перемещение отдельных труб при тепловом расширении.

Основная теплообменная поверхность выполнена из цельнотянутых стальных труб со стальным проволочным обрешиванием.

Для предотвращения проскока воздуха на гладких (необрешиваемых) концах труб установлены штифты. Вертикальное расположение коллекторов обеспечивает хорошее удаление воздуха и дренаж конденсата. Рабочие условия: среда - пар давлением до 1,6 МПа (16 кгс/см²) при температуре не более 300°C.

3.5. Для ПНВ могут применяться прямо трубные паровые калориферы (рис.4). Они изготавливаются Тименским заводом Минэнерго СССР из электросварных обрешиваемых труб ВТИ-ТЭМС-И (табл.1) и предназначены для из-

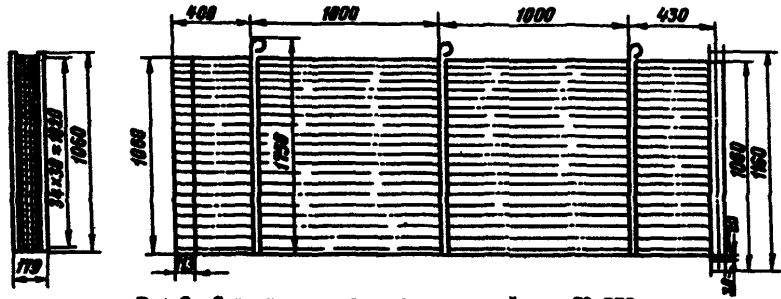


Рис.2. Секция энергетических калориферов SQ-110

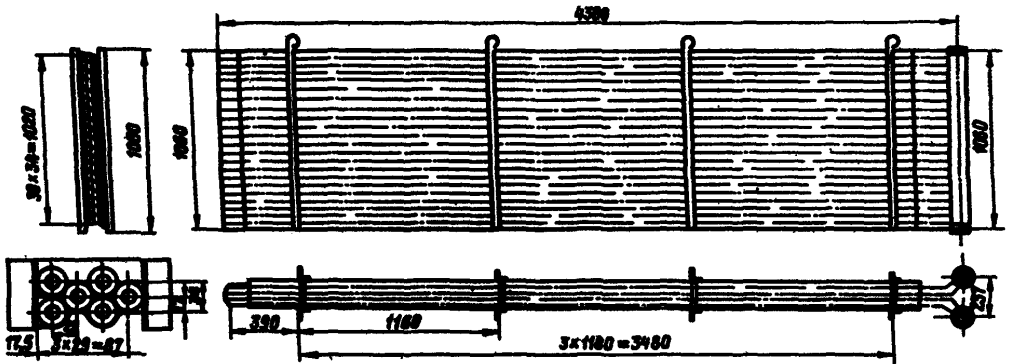


Рис.3. Секция энергетических калориферов SO-170

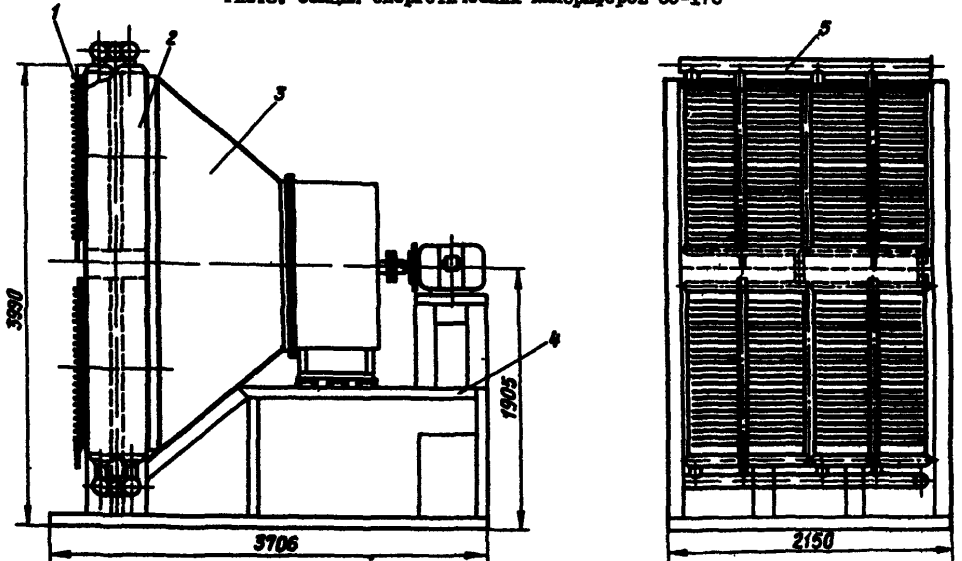


Рис. 4. Прмотрубная секция отопительного аппарата АО-1000/750:

1 - направляющая решетка; 2 - нагревательная секция; 3 - диффузор; 4 - рама; 5 - отвод

Таблица 1

Геометрические характеристики труб с проволочным оребрением для энергетических calorиферов

Тип трубы	Диаметр трубы $d/d_{нп}$, мм	Высота оребрения h , мм	Ширина пика оребрения a , мм	Угол пика по окружности β	Шаг пика оребрения по поверхности трубы l_0 , мм	Диаметр проволоки d_p , мм	Шаг витков S_0 , мм	Площадь поверхности 1 м длины оребренной трубы $F_{нп}$, м ² /м	Поверхность оребренных участков на 1 м длины трубы $F_{нп}$, м ² /м	Поверхность проволочного оребрения на 1 м длины трубы $F_{п}$, м ² /м	Внутренняя поверхность 1 м длины трубы $F_{вн}$, м ² /м	Масса 1 м ² поверхности G_0 , кг/м ²	Примечание
ВН-ТЭС-I	19/16,2	10	3,2	76	0,785	0,5	5	0,577	0,021	0,536	0,0509	2,58	Секции СО-110, СО-170 АО-1000/750
ВН-ТЭС-II	15/12,2	8	3,2	60	0,785	0,5	5	0,364	0,017	0,347	0,0383	2,74	
ВН-ТЭС-III	16/11	8	3,2	80	0,84	0,5	5	0,365	0,018	0,347	0,0345	4,12	
ВН-ТЭС-IV	12/9,2	7	3,2	48	0,785	0,5	5	0,259	0,014	0,245	0,0289	2,82	

Таблица 2

Конструктивные характеристики секций энергетических calorиферов производства Ленинского завода

Тип секции	Грелая вода	Расположение труб	Тип трубы	Диаметр труб, мм $d/d_{нп}$, мм	Шаг пика оребрения S_1	Шаг пика оребрения S_2	Доля площади секции от площади ω	Поверхность нагрева секции K_0 , м ²	Количество труб в секции n	Угол наклона труб к горизонту α , град	Угол наклона труб по ходу воздуха β , град	Средняя длина оребрения на 1 м длины $l_{ср}$, мм	Площадь оребренной секции по площади поверхности $F_{ср}$, м ²	Площадь оребренной секции по площади поверхности $F_{ср}$, м ²	Масса секции G , кг	Ширина, масса, толщина секции, мм	Примечание	
СО-110	Пар	Горизонтальное	ВН-ТЭС-II	16/11	34	29	0,405	110	61	2	30	4	5	2,65	0,0068	550	2900x1060x45	Рекомендуемые марки
СО-170	Пар	"	ВН-ТЭС-II	16/11	34	29	0,405	170	61	2	36	4	7,56	4,0	0,0068	775	4365x1060x345	
АО-1000/750	Пар/Вода	Вертикальное	ВН-ТЭС-III	12/9,2	28	24	0,435	232	284	1/2	71	4	3,16	6,28	0,0189 0,00946	1940	2160x3960x2962	
Водяная СО-170-В	Вода	Горизонтальное	ВН-ТЭС-II	16/11	34	34	0,405	170	61	4	30	4	5,0	4,0	0,0029	785	4610x1060x545	
Разреженная СО-89-В	Вода	"	ВН-ТЭС-II	16/11	42	29	0,518	89,3	49	2	24	4	5,0	2,65	0,00466	480	2900x1060x345	
Разреженная СО-88-В	Вода	"	ВН-ТЭС-II	16/11	56	29	0,639	67,5	37	2	18	4	5,0	2,65	0,00352	380	2900x1060x345	

грева воздуха отборным паром с давлением не выше 0,3 МПа (3 кгс/см²). Они могут использоваться как отопительные calorifiers зданий электростанции. В табл.2 приведены их основные конструктивные характеристики.

3.6. Специальные водяные calorifiers с проволочным оребрением разработаны СКБ ВТИ совместно с ВТИ и Тименским заводом с поверхностью нагрева 110 и 170 м². Конструктивные характеристики приведены в табл.2.

В качестве водяных calorifiers с проволочным оребрением могут быть использованы разреженные секции СО-89-В, СО-68-В, а также при низком давлении и секции (см.рис.4).

Конструктивные характеристики разреженных секций даны в табл.2.

4. КОМПОНОВКИ ЭНЕРГЕТИЧЕСКИХ КАЛОРИФЕРНЫХ УСТАНОВОК

4.1. Рациональная компоновка calorиферной установки должна предусматривать равномерное распределение воздуха и теплоносителя по ее параллельным элементам.

4.2. Компоновка calorиферной установки влияет на экономичность работы котлов. Развертка по подогреву воздуха по ширине влетает за собой необходимость наличия подогрева воздуха и повышения температуры уходящих газов. При разработке компоновки calorиферной установки на базе энергетических секций предпочтительно размещение паллет вертикально или под углом $\beta > 30^\circ$ к направлению воздушного потока. Применение компоновок с установкой calorиферных элементов в нескольких отдельных параллельных воздушных коробах различного сечения и аэродинамического сопротивления нераціонально.

4.3. В соответствии с компоновкой оборудования электростанции применяются calorиферные установки с закрытым или открытым размещением.

При открытых компоновках должно быть уделено особое внимание вопросам дренажа конденсата и недопущению замораживания поверхностей нагрева.

4.4. Габариты помещения должны обеспечивать рациональную компоновку воздухопроводов - без участков, имеющих резкое повышение воздушного сопротивления или предопределенных неравномерность распределения воздуха

и его нагрева по ширине воздуховода перед воздухоподогревателем.

4.5. Энергетическая calorиферная установка состоит из ряда паллет, собираемых из типовых секций с проволочным оребрением (СО-110, СО-170 и др.).

Расположение труб змеевика типовых секций должно быть почти горизонтальным, со слабым уклоном (не более 10°) в сторону коллектора, а прямоугольных - вертикальным.

4.6. Компоновки ПШВ разделяются на однопоточные и многопоточные, одноступенчатые и многоступенчатые.

В котельных установках малой и средней мощности обычно применяются однопоточные calorиферные установки одноступенчатой компоновки. Для современных энергоблоков необходимо использовать многопоточные компоновки.

4.7. Многоступенчатые компоновки энергетических calorиферных устройств следует применять при необходимости подогрева воздуха с начальной отрицательной температурой. Такие установки включают ступени основного и вспомогательного calorиферов. Многоступенчатые компоновки могут быть выполнены с использованием для обеих ступеней энергетических calorиферов с проволочным оребрением; такие же установки могут быть комбинированными с использованием в основной ступени энергетического calorифера, а для начального подогрева воздуха - или вспомогательные теплообменные аппараты.

Комбинированный предварительный подогрев воздуха может осуществляться в нескольких ступенях, работающих с различными теплоносителями (пар, вода, воздух).

Комбинированные устройства ПШВ находят применение при их многофункциональном использовании.

4.8. На действующих электрических станциях чаще применяются одноступенчатые calorиферные установки из труб с проволочным оребрением (рис.5, а, б). При подаче морозного воздуха на вход в паровые calorиферы возникает опасность замерзания отдельных труб, возникновения течей, коррозии и загрязнения воздухоподогревателя.

4.9. Перспективными являются двухступенчатые компоновки, включающие основные энергетические calorиферы с постоянным забором воздуха в верну котельного помещения и вспомогательные предвключенные calorиферы или

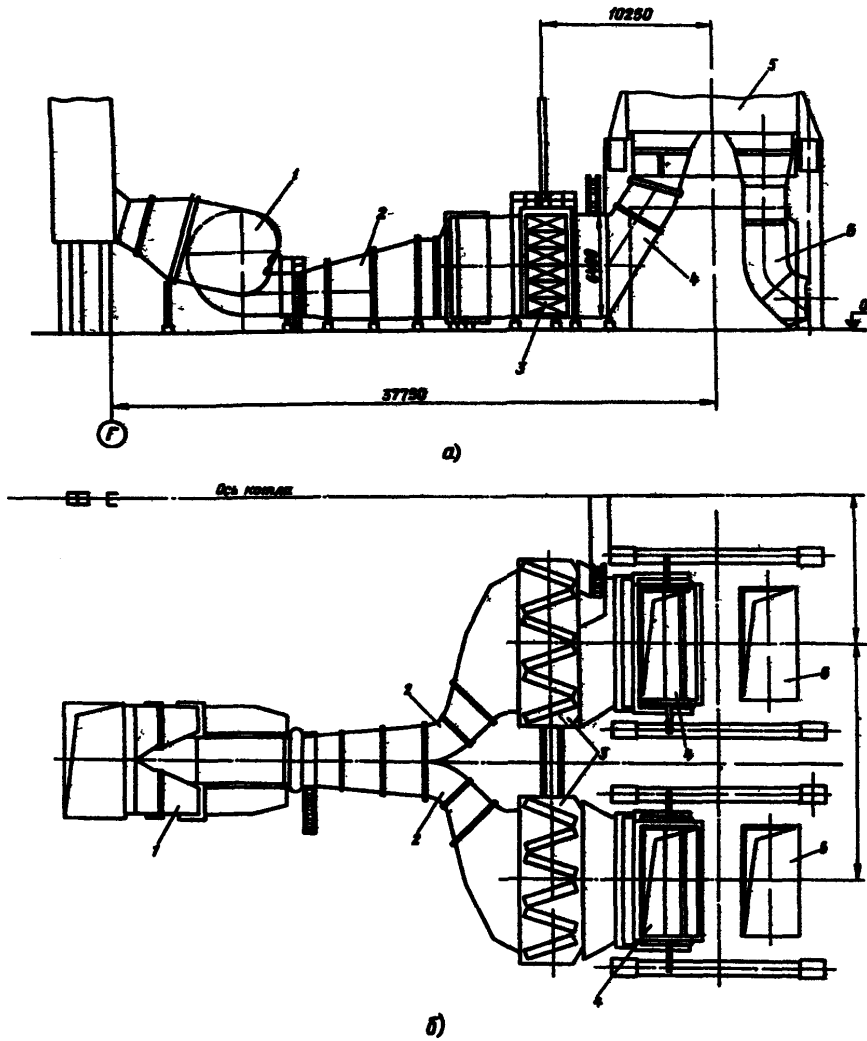


Рис.5. Энергетическая calorifierная установка котла блока 800 МВт Угледорской ГРЭС;

а - продольный разрез; *б* - план

1 - дутьевой вентилятор; 2 - подводный короб; 3 - calorifier; 4 - отводящий воздушный короб;
5 - регенеративный воздухоподогреватель; 6 - короб уходящих газов

подогрева наружного воздуха. При таких компоновках основные калориферы работают в стабильном температурном режиме, а вспомогательные калориферы обеспечивают дополнительное повышение экономичности, повышают надежность основных калориферов и выполняют функции улучшения санитарно-гигиенических условий работы персонала.

Подобные компоновки могут иметь замкнутую или разомкнутую аэродинамическую схему.

4.10. Произвольное размещение параллельных элементов многоточечной калориферной установки недопустимо из-за появления существенных аэродинамических разберек и неравномерностей подогрева холодного воздуха.

4.11. Павелы из горизонтальных секций (СО-110 или СО-170) должны быть включены параллельно по паре. Последовательное (по паре) включение секций и павелы, а также компоновка таких павелы с отступлением от вертикального расположения коллекторов не рекомендуется.

5. ТЕПЛОВЫЕ СХЕМЫ КАЛОРИФЕРНЫХ УСТАНОВОК

5.1. Рациональная тепловая схема должна обеспечить работоспособность калориферной установки при всех режимах эксплуатации, исключая зимние периоды.

В случае, если подогрев воздуха в зимнее время и в пусковые периоды решается специальными средствами, калориферная установка выполняется по прямой одноступенчатой схеме (рис.6,а).

Такая схема пригодна для электростанций, работающих на сернистых топливах и забирающих постоянно воздух из помещения котельной, либо (в зимнее время) с присадкой наружного воздуха при средней температуре поступающего в дутьевой вентилятор воздуха выше нуля.

5.2. Для котлов с трубчатой воздухоподогревателем на электростанциях, где в зимнее время минусовые температуры наружного воздуха непродолжительны, рекомендуется использовать схему калориферной установки, предусматривающую дополнительное использование рециркуляции горячего воздуха (рис.6,б).

5.3. Для котлов с регенеративным воз-

духоподогревателем на электростанциях с коротким периодом низких температур наружного воздуха в зимнее время рекомендуется использовать энергетическую калориферную установку с дополнительной рециркуляцией нагретого воздуха после калорифера в воздухопровод перед дутьевым вентилятором (рис.6,б).

Возможности использования такой схемы ограничены допустимыми производительностью и давлением дутьевых вентиляторов.

При отсутствии запаса дутьевых вентиляторов по давлению следует использовать схему с дополнительным вентилятором, подключенным через смеситель на сторону нагнетания основного вентилятора (рис.6,б).

5.4. Для крупных теплоэнергетических блоков, работающих на сернистых топливах (в районах Урала и Сибири), рекомендуется тепловая схема (рис.7), обеспечивающая стабильный режим работы в любое время года [7,8]. При этом в зимнее время обеспечивается входная температура воздуха в дутьевые вентиляторы не ниже минус 7°C, при которой невозможно образование льда и замораживание теплообменных и дренажных труб калориферов. Одновременно улучшаются условия работы лопаток дутьевых вентиляторов. Такая же схема может быть применена при открытой компоновке воздухоподогревательных устройств энергоблоков центра и вне страны.

При этой тепловой схеме калориферная установка включает две части: основную и вспомогательную.

Вспомогательная установка за счет рециркуляции через нее от 5 до 20% общего количества воздуха обеспечивает стабилизацию температуры воздуха на входе в вентилятор.

Подобная тепловая схема с дополнительным использованием специального низконапорного вспомогательного вентилятора показана на рис.10 в [9]. Эта схема более экономична благодаря снижению расхода электроэнергии на дутье.

5.5. Для ШВБ рекомендуется тепловая схема с использованием пара приводной турбины воздухоподогревателя или питательного насоса. При этой прямой одноступенчатой тепловой схеме может быть достигнута существенная экономия топлива за счет использования тепла пара после противодавиленной турбины (рис.8).

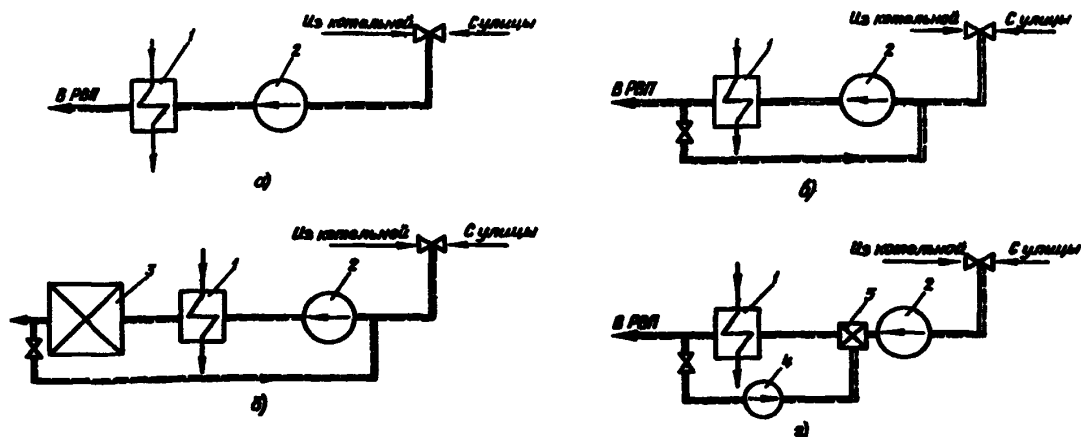


Рис.6. Одноступенчатые схемы предварительного подогрева воздуха:

а, б, в - для котлов с регенеративными воздухоподогревателями; г - для котлов с трубчатыми воздухоподогревателями

1 - calorific installation; 2 - вентилятор; 3 - трубчатый воздухоподогреватель; 4 - вспомогательный вентилятор; 5 - омыскатель

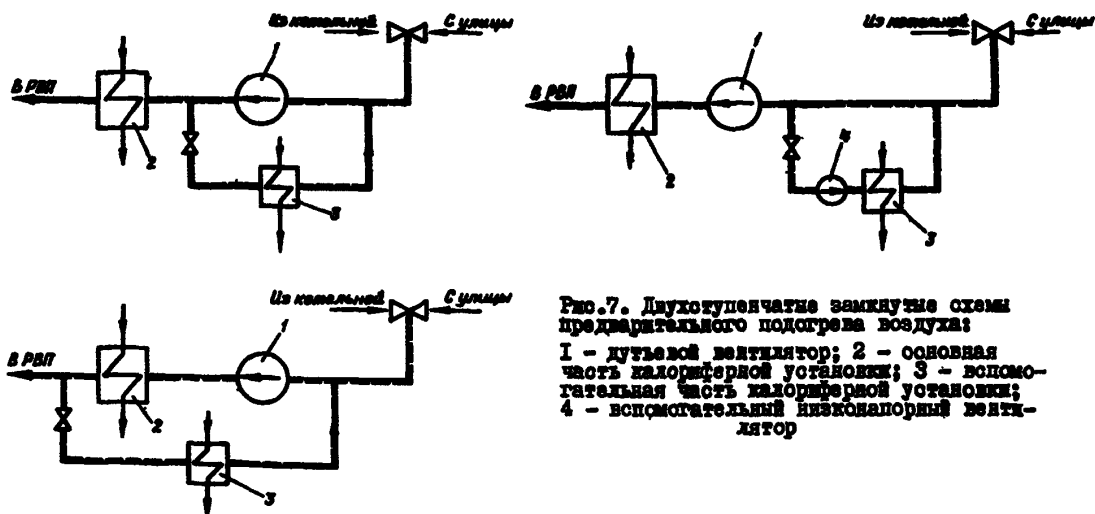


Рис.7. Двухступенчатые замкнутые схемы предварительного подогрева воздуха:

1 - дутьевой вентилятор; 2 - основная часть calorific installation; 3 - вспомогательная часть calorific installation; 4 - вспомогательный низконапорный вентилятор

5.6. Для котлов с регенеративными воздухоподогревателями возможно применение комбинированной тепловой схемы предварительного подогрева воздуха с использованием calorific installation и рециркуляцией горячего воздуха. Во избежание загрязнения calorific installation рециркуляционный воздух должен вводиться по схеме ЗИО в воздушный короб после calorific installation (рис.9).

5.7. Тепловая схема calorific installation, устанавливаемых в котлах с каскадными трубчатыми воздухоподогревателями, наиболее проста. В этом случае должен использоваться одноступенчатый (паровой или водяной) calorific installation с подогревом лишь части котельного воздуха (от 10 до 60%), направляемого в первый ход воздухоподогревателя.

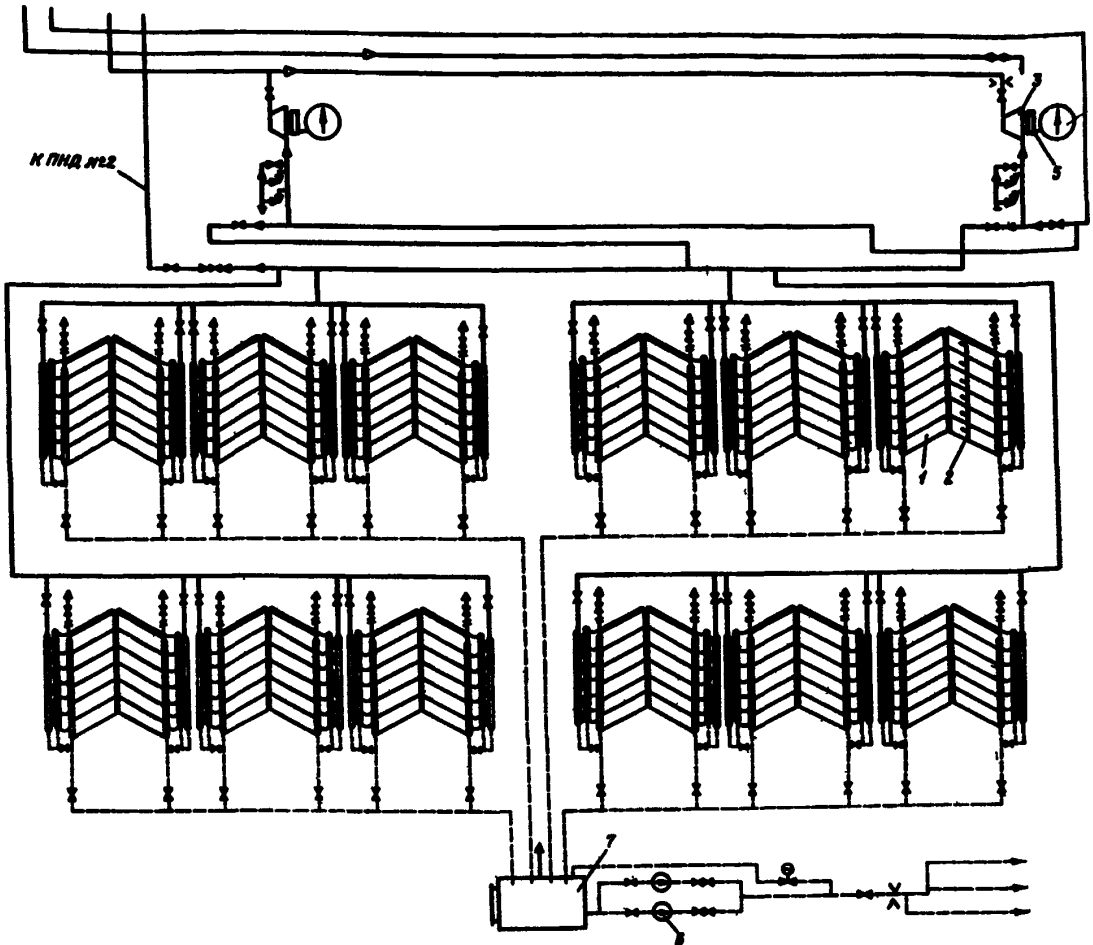


Рис.8. Тепловая схема calorifierной установки блока 800 МВт Углюгорской ГРЭС:

1 - секция энергетических calorifierов CO-110-01; 2 - павильон из шести секций CO-110-01; 3 - противодави́тельная турбина ОР-12-1М КТЗ; 4 - дутьевой вентилятор ВДН-3612; 5 - редуктор, 6 - насосы calorifierной установки КСД-120-55; 7 - бак calorifierной установки, $V = 40 \text{ м}^3$.
 — пар; - - - конденсат; - х - воздух, ∇ - вентиль; ∇ - задвижки с электроприводом;
 ∇ - регулирующий клапан; ∇ - обратный клапан; ∇ - шайба расходомерная; \uparrow - воздушник

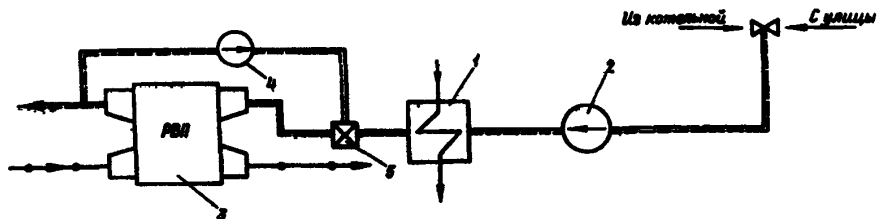


Рис.9. Комбинированная схема предварительного подогрева воздуха с использованием рециркуляции горячего воздуха в напорный короб после calorifierов.

1 - calorifierная установка; 2 - дутьевой вентилятор; 3 - регенеративный воздухоподогреватель; 4 - вспомогательный вентилятор; 5 - смеситель

5.8. Тепловая схема двухступенчатой замкнутой калориферной установки с использованием в качестве теплоносителя питательной воды после деаэраторов приведена на рис.10. Эта схема наиболее проста и надежна. Однако выигрывает в экономичности относительно мал. Подобная схема с повышенной тепловой экономичностью дана на рис.11. Здесь для подогрева воздуха в основном калорифере используется конденсат после ПНД № 3 или ПНД № 4 турбины с установкой дополнительного деаэратора ($p = 0,12 \text{ МПа}$ ($1,2 \text{ кгс/см}^2$)) и лишь для вспомогательного калорифера используется вода после основных деаэраторов.

5.9. На схеме, представленной на рис.12, предусматривается организация автономного контура для нагрева воды отборным паром низкого давления, используемой далее для подогрева воздуха в основной части калориферной установки. Вспомогательный калорифер работает при этом на основном конденсате после деаэратора турбинной установки. Приведенная тепловая схема может быть использована и без вспомогательной части.

5.10. Для обеспечения предварительного подогрева воздуха наиболее практическое применение тепловая схема, включающая последовательно две ступени энергетических калориферов (рис.13). Первая по ходу воздуха ступень работает на паре, поступающим из газового конденсата, а вторая - на воде по замкнутому контуру с экономизатором низкого давления.

5.11. Для комплексного решения всех задач, возникающих на предварительный подогрев котельного воздуха, может быть использована двухступенчатая установка разомкнутого типа. Такая перспективная разомкнутая установка для мощного котла, работающего на твердом топливе с трубчатим воздухоподогревателем, показана на рис.14.

Первая ступень предназначена для подогрева внешнего холодного (морозного) воздуха до $15-30^\circ\text{C}$ и решает задачу вентиляции котельных помещений. В первой ступени следует использовать низкопотенциальный теплоноситель (наиболее vhodné паровые отборы, обратная охлаждающая вода конденсаторов). Эта ступень может быть изготовлена из любой поверхности нагрева и не предъявляет

особых требований к равномерности нагрева воздуха по сечению. В качестве первой ступени можно использовать отопительные аппараты А0-1000/750 (см.табл.2). Для этой цели ВТИ и ЭиО предложено использовать теплообменники регенеративного типа в виде короба с протекающей в нижней части обратной охлаждающей водой из конденсатора турбины при противоточном проходе в верхней части холодного воздуха (зимой) или горячего воздуха (летом) [10].

Техническая характеристика теплообменного аппарата А0-1000/750

Поверхность нагрева	232 м ²
Греющая среда	пар, вода
Давление среды	0,3 МПа (3 кгс/см ²)
Температура греющей среды.....	130 - 150 ^o C
Диаметр трубох.....	12х1,4 мм
Вентилятор осевой У-12:	
производительность	60500 м ³ /ч
общее давление	330 Па (33 кгс/м ²)
частота вращения	970 об/мин
Электродвигатель тип 4А16056У3 ГОСТ 19523-74:	
частота вращения	1000 об/мин
мощность	11 кВт
Габаритные размеры 2150х3960х2962 мм	

ВТИ предложено также использовать для этой цели гладкотрубный теплообменник с перекрестно-нахлестным расположением труб, обладающий повышенной эксплуатационной надежностью в условиях резко пониженных температур воздуха.

Разомкнутая двухступенчатая схема при раздельном подогреве первичного и вторичного воздуха показана рис.15.

5.12. Во всех тепловых схемах калориферных установок необходимо предусматривать резервную подачу пара от общестационарной магистрали, используемому в пусковых режимах, при низких нагрузках и т.д.

Рис.10. Схема двухступенчатой замкнутой calorиферной установки теплоноситель - питательная вода после деаэратора:

1 - основная часть calorиферной установки; 2 - вспомогательная часть calorиферной установки; 3 - дутьевой вентилятор;
 Д - деаэратор 0,7 МПа (7 кгс/см²); А - анимонитовый фильтр;
 К - катионитовый фильтр, — — — пар, — — — питательная вода;
 --- - конденсат; == - воздух; $t_{х,в}$ - холодный воздух;
 $t_{г}$ - нагретый воздух после calorифера

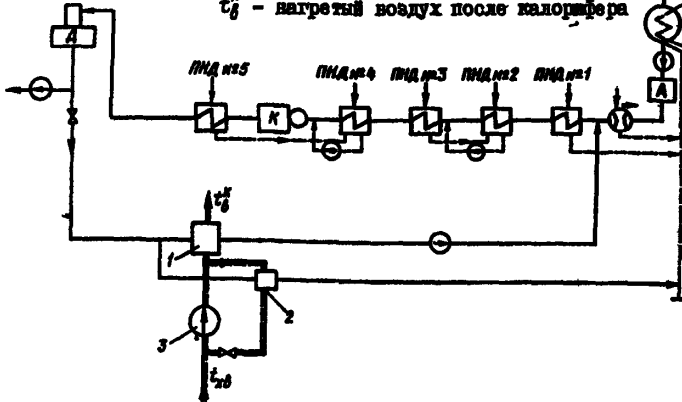


Рис.11. Схема двухступенчатой замкнутой calorиферной установки теплоноситель - конденсат после ПИД № 3 или ПИД № 4 с установкой дополнительного деаэратора;
 4 - дополнительный деаэратор 0,12 МПа (1,2 кгс/см²) (остальные обозначения см. на рис.11)

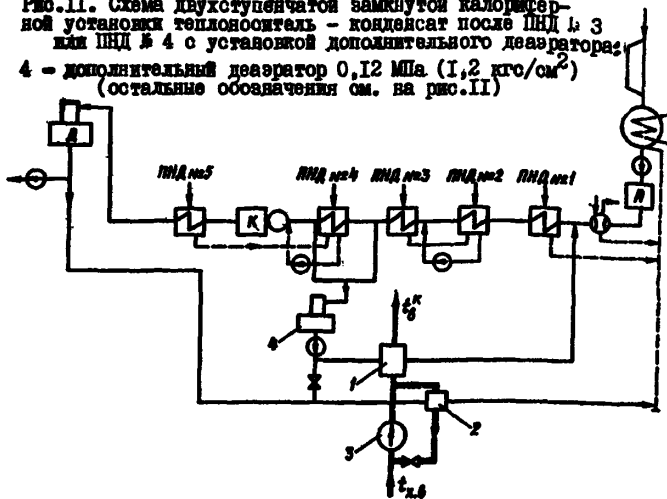
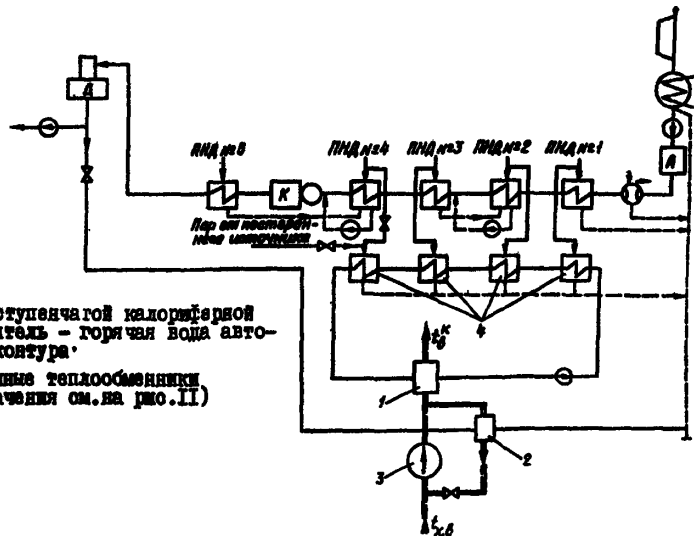


Рис.12. Схема двухступенчатой calorиферной установки теплоноситель - горячая вода автономного контура:

4 - промежуточные теплообменники (остальные обозначения см. на рис.11)



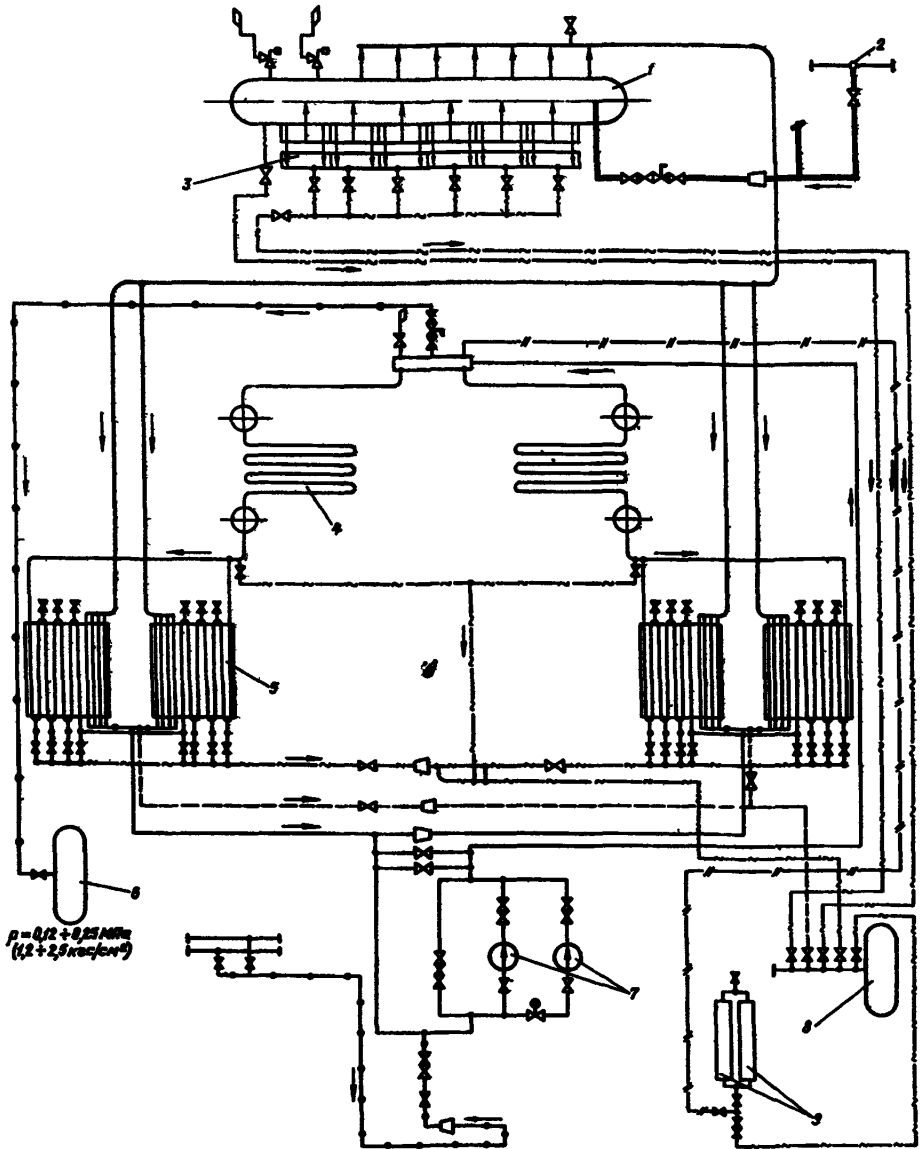


Рис.13. Схема радиаторной установки котла ТМ-153:

1 - барабан газового испарителя; 2 - напорная сборка деаэрированной воды; 3 - газовый испаритель; 4 - экономайзер низкого давления; 5 - радиаторы; 6 - расширитель периодической продувки; 7 - циркуляционный насос МКУ-150 экономайзера низкого давления; 8 - расширитель дренажей низкого давления; 9 - воздушные демпферы;

— — — — — подвод питательной воды; — — — — — пар к радиаторам; — — — — — циркуляционная вода,
 - - - - - дренаж воды, продувка барабана, — — — — — линия к воздушным демпферам; — — — — — подвод и отвод подпиточной воды; ∇ - вентиль, задвижка, \blacktriangleright - обратный клапан; \blacktriangleleft - регулирующий клапан; ∇ - задвижка электроприводом, ∇ - предохранительный клапан

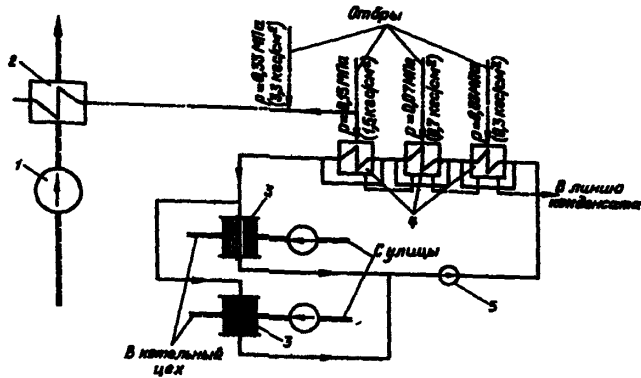


Рис.14. Разомкнутая двухступенчатая схема предварительного подогрева воздуха:
 1 - дутьевой вентилятор; 2 - основная калориферная установка (2 ступень); 3 - отопительные аппараты (1 ступень); 4 - промежуточные теплообменники; 5 - насос

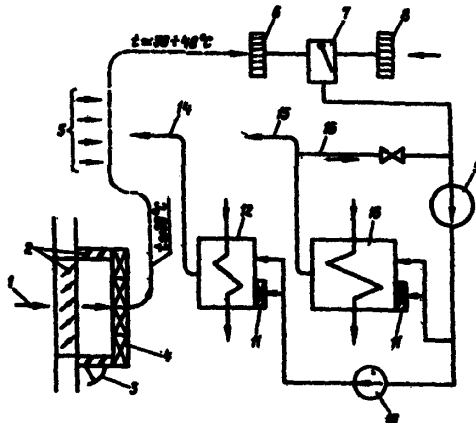


Рис.15. Разомкнутая двухступенчатая схема при раздельном подогреве первичного и вторичного воздуха;

1 - наружный воздух; 2 - входные и рециркуляционные жалюзи; 3 - двери для осмотра калориферов; 4 - отопительные для салтак-мешочные калориферы; 5 - теплообменное оборудование; 6 - забор воздуха из верхней части котельной; 7 - регулирующий клапан; 8 - забор наружного воздуха (резервно-аварийный); 9 - дутьевой вентилятор; 10 - вентилятор первичного воздуха; 11 - энергетическая калориферная; 12 - глубокий воздухоподогреватель первичного воздуха; 13 - глубокий воздухоподогреватель вторичного воздуха; 14 - первичный воздух к горелкам; 15 - вторичный воздух к горелкам; 16 - рециркуляция воздуха (резервно-аварийная)

6. ВОЗДУШНЫЕ ТРАКТЫ

6.1. Для обеспечения надежной и экономичной работы ПШВ воздушный тракт должен отвечать следующим необходимым требованиям: достаточность габаритов для рационального размещения устройств ПШВ, недопустимость ввода в воздушный тракт перед калориферами загрязненных газозадушенных потоков, правильное присоединения воздуховодов рециркуляции теплого воздуха, доступность для ремонта и замены элементов.

6.2. Для обеспечения равномерности подогрева воздуха при многоточечных калориферных установках воздушный тракт должен быть выполнен с примерно одинаковым аэродинамическим сопротивлением параллельных ветвей.

6.3. Особое внимание должно быть уделено максимально возможному соответствию размеров воздушных коробов и камер устройств ПШВ на входе и выходе воздуха. Появление конфузорных и диффузорных участков со значительным сужением (расширением) воздушного потока в них приводит к резкому увеличению воздушного сопротивления устройств ПШВ.

6.4. Независимо от типа энергетических калориферов с проволоочным оребренным оброном на сторону всасывания дутьевых вентиляторов любых загрязненных газозадушенных потоков недопустим, поскольку это неизбежно приведет к загрязнению поверхностей нагрева, резкому снижению их тепловой эффективности и подавлению их основных защитных функций.

6.5. Одноступенчатые энергетические калориферные установки должны размещаться на напорной стороне воздушного тракта. В котлах, не требующих высокого предварительного подогрева воздуха (не более 40°C), калориферные установки можно размещать на стороне всасывания дутьевых вентиляторов. В последнем случае калориферы целесообразно устанавливать в байпасных каналах в целях их отключения в легкое время.

6.6. При работе котельной установки на различных топливах калориферы на стороне нагнетания могут иметь байпасные каналы с плотными шиберами для отключения калориферов в случае необходимости (в целях экономии электроэнергии на дутье).

6.7. В многоточечных калориферных установках с W-образной компоновкой рекомендуется угол между панелями принимать не менее 60° .

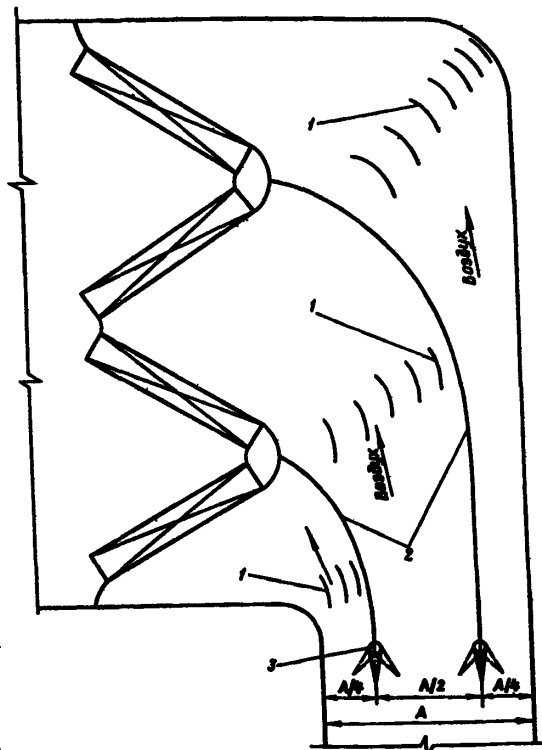


Рис. 16. Предлагаемая схема усовершенствования распределения воздушного потока в многоточечной калориферной установке на ТЭЦ-23 Мосэнерго:

1 - направляющая лопатки; 2 - перегородки; 3 - поворотный шибер

При неблагоприятной компоновке воздушного тракта следует в подводящих коробах устанавливать направляющие лопатки (рис. 16).

Указания по расчету и профилю направляющих лопаток приняты по [11, 12].

6.8. Рециркуляционные воздуховоды горячего воздуха должны быть обязательным элементом ПШВ на котлах с трубчатыми воздухоподогревателями (ТНП) с их вводом на сторону всасывания дутьевых вентиляторов. При РНП ввод рециркуляционного воздуха должен осуществляться с помощью специального вентилятора в напорный воздуховод после калорифера с установкой специального смесителя (см. рис. 10).

6.9. Не допускается сброс загрязненного воздуха, уплотняющего потолочные "матры" котлов под наддувом, а также из теплых ящиков котлов с уравновешенной тягой на входную сторону воздушного тракта перед энергетическими калориферами.

7. ПАРОВОДЯНЫЕ ТРАКТЫ УСТАНОВОК ШВ

7.1. При проектировании ШВ особое внимание необходимо уделять схеме пароводяного тракта установки.

Пароводяной тракт включает: элементы подвода к распределению теплоносителя, calorиферные секции и систему дренажных элементов.

Гидравлическая схема всех этих элементов должна разрабатываться с учетом обеспечения надежности и равномерности подгрева воздуха.

7.2. В устройствах с паровыми calorиферами пар к отдельным панелям должен подводиться по возможности одинаковыми по длине и диаметру паропроводами. Диаметры трубопроводов греющего пара определяются из условий обеспечения его скорости не выше 30 м/с.

7.3. Разница сопротивлений подводящих элементов отдельных панелей не должна превышать 0,005 МПа (0,05 кгс/см²).

При повышенных конструктивных различиях давления греющего пара на входе в панели можно выравнивать установкой уравнивающих трубопроводов.

7.4. Подвод пара к коллекторам панелей паровых calorиферов с вертикальным расположением теплообменных труб должен быть равномерно распределенным (не менее двух подводов к коллектору каждой секции).

При использовании секции СО-110 подвод пара может быть торцевым при числе секций по высоте панелей не более четырех.

При использовании секции СО-170 торцевой подвод допускается при числе секций в панели не более шести.

При большом количестве секций (СО-110, СО-170) следует устанавливать дополнительные коллекторы для подачи пара по секциям (рис.17).

7.5. В установках с водяными calorиферами подводящие линии должны иметь симметричную компоновку с возможно меньшей конструктивной негодностью. Подвод воды к коллекторам секций может быть как равномерно распределенным, так и торцевым.

7.6. Гидравлическая схема паровых прямоотрубных энергетических calorиферов должна обеспечивать предотвращение образования свободного уровня конденсата и проскок пара. Наличие свободного уровня приводит к недостаточному и неравномерному подгреву воздуха. При изменении режима работы это мо-

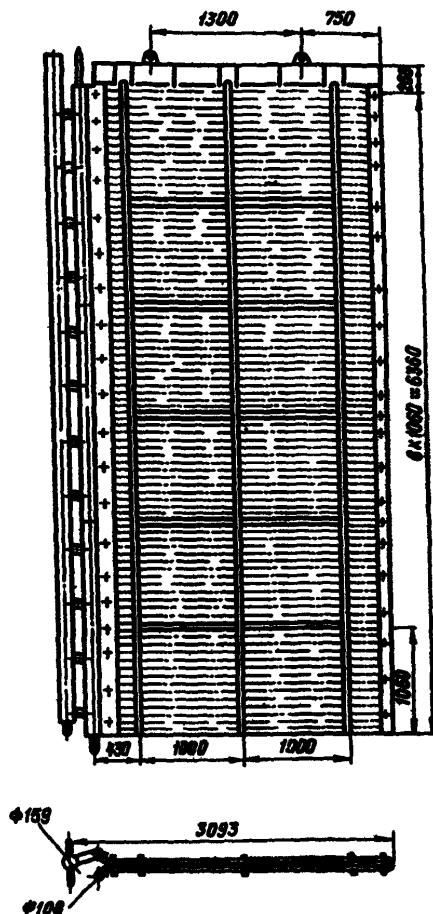


Рис.17. Панель calorиферной установки с дополнительными коллекторами

жет приводить к возникновению тепловых и появлению неплотностей в местах соединений теплообменных труб с нижними трубными досками. При проектировании прямоотрубных calorиферных установок следует обеспечивать при максимально длительном режиме эксплуатации среднее гидравлическое сопротивление, равное среднему инвельтрисму валору в элементе, и производить расчетную проверку на образование свободного уровня [13].

7.7. Использование гидравлической схемы паровых calorиферных аппаратов, состоящих из нескольких секций с промежуточными коллекторами, не рекомендуется, поскольку

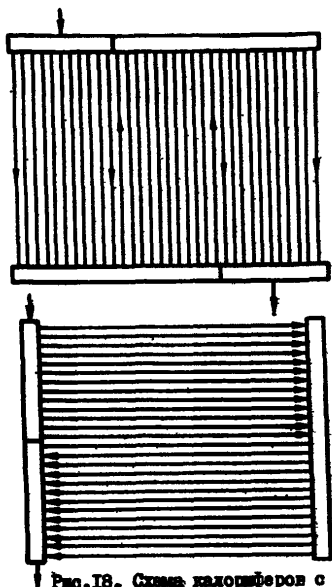


Рис.18. Схемы калориферов с промежуточными коллекторами.

они не обеспечивают равномерной раздаче пароводяной смеси и имеют нестабильную гидравлическую характеристику; такие аппараты не могут обеспечивать равномерный нагрев внешнего потока (рис.18).

7.8. Рациональная гидравлическая схема элементов отвода конденсата показана на рис.19. Все участки труб дренажной системы должны иметь равномерный уклон в сторону слива (не менее 0,004). Расположение отдельных участков системы отвода конденсата выше уровня нижней отметки калориферов приводит к затоплению нижних секций и исключению их из работы. Такая гидравлическая схема дренажной системы недопустима.

7.9. Для обеспечения свободного слива конденсата в расширительные баки равенство высот расположения сливных патрубков секций калориферов и приемных патрубков расширительных баков должна быть не менее 0,5-1,0 м.

7.10. Диаметр трубопроводов, соединяющих расширительные баки со сборником конденсата, должна определяться из условий течения воды в них со скоростью не выше 1,0 м/с.

7.11. Гидравлическая система должна включать устройства для отвода воздуха и конденсирующихся газов из секций.

8. ВЫБОР ТЕПЛОНОСИТЕЛЯ И ОЦЕНКА ТЕПЛОВОЙ ЭФФЕКТИВНОСТИ

8.1. К настоящему времени для ПШВ с использованием проволоочно оребренных калориферов в качестве теплоносителей может применяться пар низких параметров и вода. Паровые калориферы работают на перегретом, насыщенном или влажном паре - генерируемом в самой котельной установке, в специальных газовых испарителях, отработавшем в противодействующих приводных турбинах (воздуходувок, насосов), подводимом от отборов низкого давления.

8.2. Наиболее рационально для паровых энергетических калориферов использовать перегретый пар с небольшими перегревами (не более 50°C), что обеспечивает лучшие условия для его раздачи по отдельным элементам. Использование влажного пара ($I - x > 3\%$) на входе для паровых калориферов не рекомендуется из-за трудности его распределения и связанного с этим появлением неравномерности подогрева воздуха.

8.3. Энергетические калориферы СО-110 и СО-170 могут работать в качестве паровых теплообменников на паре с давлением до 1,6 МПа (16 кгс/см²).

Для специальных котлов энергетические калориферы могут использоваться при более высоком давлении: 2,5 МПа (25 кгс/см²).

8.4. Реализация требования к ПШВ о повышении экономичности паротурбинных установок за счет использования тепла пара отборов возможна лишь при применении теплоносителя с низким давлением; технико-экономический выигрыш получается наибольшим при использовании пара отбора с наиболее низким параметрами (давление меньше 0,25 МПа (2,5 кгс/см²)).

Использование для паровых калориферов отработавшего пара противодействующих турбин приводов воздуходувок (давление 0,18 МПа (1,8 кгс/см²)) обеспечивает нужный подогрев воздуха даже для газомазутных котлов и дает экономию топлива свыше 1%.

8.5. Водяные энергетические калориферы, работающие по замкнутому контуру с экономизатором низкого давления, прогреваем в длительной эксплуатации (см.рис.15, 14) при

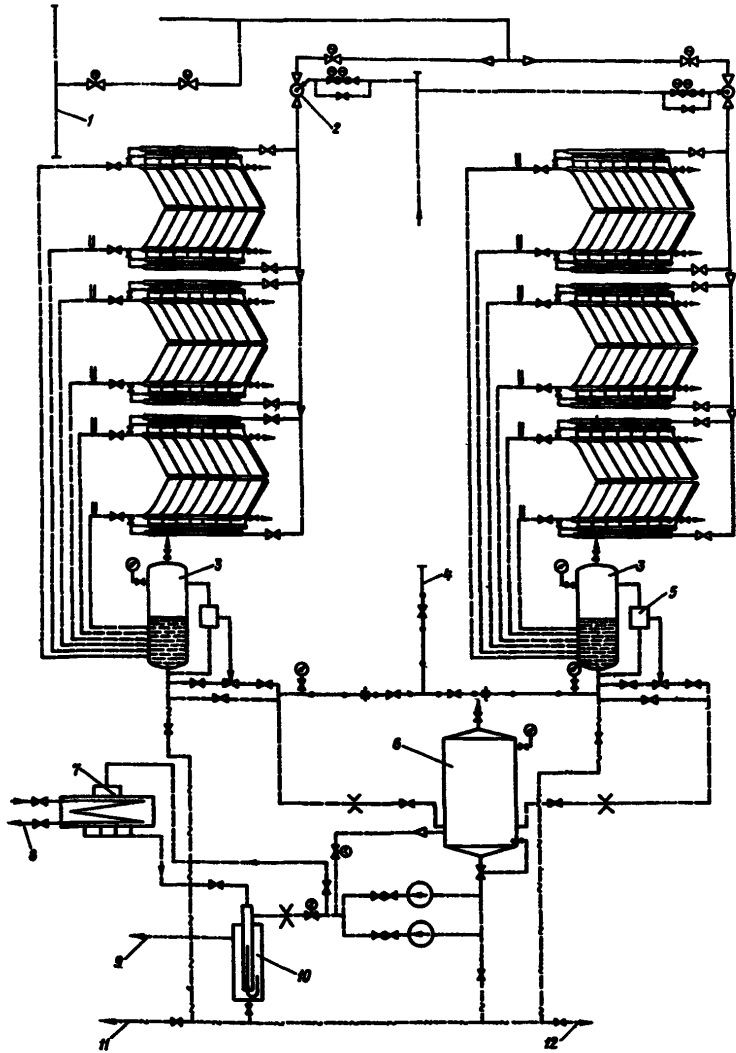


Рис.19. Принципиальная гидравлическая схема calorifierной установки:

I - общестанционный коллектор $p = 1,3 \text{ МПа}$ (13 кг/см^2); 2 - улавливающее устройство; 3 - расширитель-гидрозапор; 4 - для спрессовки calorifierов, кислотной промывки и отмывки; 5 - электронный регулятор давления НИМБ-Ш; 6 - расширитель низкого давления; 7 - охладитель конденсата; 8 - теплосеть или химически очищенная вода; 9 - в расширитель низкого давления турбины; Ю - U-образный гидрозапор, II - в дренаж; I2 - в канал кислотных промывок

--- пар, --- конденсат, —•— промывка, отмывка, спрессовка, --- дренаж; —•— воздух, —•— переход, —•— вентиль, —•— обратный клапан; —•— задвижка, —•— регулирующий клапан, —•— термоспара; —•— изолирующая заглушка; —•— расходомерная насадка; —•— электропривод

давления 2,0 МПа (20 кгс/см²) и могут обеспечить высокий внекотловой подогрев котельного воздуха (до 180°C). В этом случае основные трубы калориферов должны быть безшовными. Водяные калориферы имеют повышенную эксплуатационную надежность при их работе на деаэрированном конденсате.

Водяные калориферы наиболее целесообразно связать с источником водоснабжения в специальный автономный контур.

8.6. При выборе теплоносителя для ПШВ крупных ТЭЦ следует учитывать вероятность получения технико-экономического выигрыша лишь при использовании отборов самых низких давлений (0,15 МПа (1,5 кгс/см²)). Этому соответствует применение водяных калориферов, использующих тепло самых низкопотенциальных отборов. Для ТЭЦ целесообразно комбинированное использование для ПШВ калориферов и рециркуляции горячего воздуха (в участок за основным калорифером).

8.7. В двухступенчатых установках ПШВ для нагрева воздуха в первой ступени калориферной установки (отопительные или самотехнические секции) можно использовать сухой насыщенный, слабо увлажненный пар с давлением 0,15 МПа (1,5 кгс/см²) или деаэрированную горячую воду. Допускается использование сетевой воды, если она по своему качеству соответствует требованиям ПТЭ [15].

8.8. Выбор наиболее рациональной тепловой схемы ПШВ при различных теплоносителях и определении оптимальных ее характеристик необходимо в каждом конкретном случае производить на основе технико-экономических расчетов [1].

9. МЕТОДИКА ТЕПЛОВОГО РАСЧЕТА КАЛОРИФЕРНЫХ УСТАНОВОК ИЗ ТРУБ С ПРОВОЛОЧНЫМ ОБЕБРЕЖЕНИЕМ

9.1. При проектировании новых калориферных аппаратов основной целью теплового расчета является определение поверхностей нагрева их элементов и расхода греющей среды.

При проверочных расчетах действующих аппаратов определяются конечные температуры подогрева воздуха при фактических расходах греющей среды и начальной температуре воздуха на входе.

Тепловой расчет калориферных установок производится при трех нагрузках (50, 70 и 100%) для зимних условий.

Проверочные тепловые расчеты должны выполняться для зимних и летних режимов. Выбор исходных температур для расчета калориферных элементов изложен в разд.12.

9.2. В основе теплового расчета энергетических калориферов лежат исходные уравнения теплового баланса и теплообмена.

При конструктивных тепловых расчетах исходным принимается баланс тепла по воздушной стороне. Составлением тепловосприятий воздуха и тепла охлаждения пароводяного потока служит для нахождения требуемого расхода греющей среды при заданных ее параметрах.

9.3. Уравнение теплового баланса по воздушному потоку, связывающему наружную среду и поверхность нагрева калорифера, имеет следующий вид

$$Q = V \bar{c}_p (t_1'' - t_1'), \quad (1)$$

где Q - тепло, воспринятое воздушным потоком, Вт (ккал/ч);

V - расход воздуха через аппарат, м³/ч;

t_1', t_1'' - средние температуры воздуха соответственно на входе и выходе из поверхности нагрева, °C (см. разд.12).

\bar{c}_p - средняя теплоемкость воздуха, кДж/(м³·K) [ккал/(м³·°C)], в среднем $\bar{c}_p \approx 0,316$ ккал/(м³·°C).

9.4. При тепловых расчетах элементов калориферных установок важно правильное определение расхода воздуха в соответствии с аэродинамической схемой аппарата. При установке одноступенчатого калорифера на напорном воздуховоде после дутьевого вентилятора и при рециркуляции горячего воздуха, а также при отсутствии муфтового пропуща холодного воздуха помимо калорифера расход воздуха че-

рез аппарат равен количеству воздуха, поступающего в воздухоподогреватель,

$$V = \beta'_{\partial n} V^{\circ} B_p, \quad (2)$$

где $\beta'_{\partial n}$ - отношение действительного количества воздуха, поступающего в воздухоподогреватель, к теоретически необходимому,

V° - теоретический объем воздуха, необходимого для сгорания, м³/кг;

B_p - расчетный расход топлива, кг/ч.

Эти величины принимаются по данным теплового расчета котла [16].

При установке одноступенчатого калорифера во всасывающем коробе и отсутствии всяких байпасов воздуха помимо него определение расхода воздуха производится также по формуле (2).

9.5. В комбинированных схемах предварительного подогрева воздуха с наличием дополнительной подачи горячего воздуха до калорифера, установленного на стороне нагнетания (или всасывания), расход воздуха (м³/ч) через аппарат подсчитывается по формуле

$$V = (\beta'_{\partial n} + \beta_{pvc}) V^{\circ} B_p, \quad (3)$$

где β_{pvc} - доля рециркулирующего воздуха в воздухоподогревателе, принимаемая по данным теплового расчета котла [16].

При дополнительном использовании нагретого воздуха в калориферах для его рециркуляции на вход расход воздуха (м³/ч) подсчитывается по формуле

$$V = (1 + \mu_{pvc}) (\beta'_{\partial n} + \beta_{pvc}) V^{\circ} B_p, \quad (4)$$

где μ_{pvc} - доля автономной рециркуляции воздуха в калорифере.

Для калориферов, устанавливаемых на котлоагрегатах, снабженных каскадными воздухоподогревателями, расчетный расход воздуха (м³/ч) в них находится по формуле

$$V = (\beta'_{\partial n} - \Sigma \beta_{\partial n} + \beta_{pvc}) V^{\circ} B_p, \quad (5)$$

где $\Sigma \beta_{\partial n}$ - суммарная доля воздуха, поступающего калорифер.

9.6 При расчетах калориферов, устанавливаемых на байпасах всасывающего (или напорного) воздуховода, объемный расход воздуха находится по формуле

$$V = \mu_{\partial} (\beta'_{\partial n} + \beta_{pvc}) V^{\circ} B_p, \quad (6)$$

μ_{∂} - доля воздуха, проходящего через байпасный короб, в котором установлен аппарат.

9.7. При тепловых расчетах двухступенчатых замкнутых установок ШВ (см. рис. 9) расход воздуха через вспомогательную ступень определяется по формуле (6), принимая $\mu_{\partial} = 0,05; 0,2$ в зависимости от наличия запаса по напору основных или рециркуляционных вентиляторов.

Для разомкнутых систем ШВ (см. рис. 16) расчет количества воздуха для основной (второй) ступени производится так же, как и для одноступенчатых калориферов, а для вспомогательной (первой) ступени принимается равным

$$V = V^{\circ} B_p. \quad (7)$$

9.8. Средняя расчетная температура воздуха (°C) на входе в одноступенчатые устройства ШВ, включаемые на стороне нагнетания дутьевых вентиляторов, при отсутствии рециркуляции нагретого воздуха до калорифера находится по формуле

$$\bar{t}'_{\partial c} = \bar{t}_{\partial c} + \Delta t_{\partial en}, \quad (8)$$

где $\bar{t}_{\partial c}$ - средняя расчетная температура всасываемого воздуха, °C (см. разд. 12);

$\Delta t_{\partial en}$ - повышение температуры воздуха в дутьевом вентиляторе, °C;

$$\Delta t_{\partial en} = \frac{2,72 (\bar{t}_{\partial en} + 273) H_{\partial en} 10^{-3}}{\eta_{\partial en}},$$

где $H_{\partial en}$ - полный напор вентилятора, МПа (кгс/см²);

$\eta_{\partial en}$ - коэффициент полезного действия

вентилятора, % (по данным [17]);
 $t_{\delta en}''$ - температура воздуха за вентилятором, °C.

При установке энергокалориферов на стороне всасывания дутьевых вентиляторов

$$\bar{t}_1' = \bar{t}_{\delta c}. \quad (9)$$

Для одноступенчатых калориферов на стороне нагнетания в комбинированных устройствах ШВ при наличии рециркуляции горячего воздуха на сторону всасывания вентилятора

$$\bar{t}_1' = \frac{\beta_{\delta n} t_{\delta c} + \beta_{rec} \bar{t}_2 \delta + \Delta t_{\delta en}}{\beta_{\delta n} + \beta_{rec}}, \quad (10)$$

то же на стороне нагнетания до калорифера:

$$\bar{t}_1' = \frac{\beta_{\delta n}' (\bar{t}_{\delta c} + \Delta t_{\delta en}) + \beta_{rec} \bar{t}_2 \delta}{\beta_{\delta n}' + \beta_{rec}}, \quad (11)$$

где $\bar{t}_{\delta c}$ - температура горячего воздуха после воздухоподогревателя, °C (согласно тепловому расчету котла).

В подобном же случае при наличии рециркуляции теплого воздуха, нагретого в калорифере, на сторону всасывания:

$$\bar{t}_1' = \frac{\bar{t}_{\delta c} + \mu_{rec} \bar{t}_1''}{1 + \mu_{rec}} + \Delta t_{\delta en}, \quad (12)$$

то же на стороне нагнетания до калорифера:

$$\bar{t}_1' = \frac{(\bar{t}_{\delta c} + \Delta t_{\delta en}) + \mu_{rec} \bar{t}_1''}{1 + \mu_{rec}}, \quad (13)$$

где \bar{t}_1'' - температура воздуха за калорифером.

В том случае, когда комбинированная схема включает рециркуляцию горячего воздуха на сторону всасывания и рециркуляцию теплого воздуха после калорифера на сторону всасывания

$$\bar{t}_1' = \frac{\bar{t}_{\delta c} + \beta_{rec} \bar{t}_2 \delta + \mu_{rec} \bar{t}_1''}{(1 + \mu_{rec})(\beta_{\delta n} + \beta_{rec})}. \quad (14)$$

9.9. При двухступенчатой замкнутой калориферной установке температура воздуха на входе одинакова для обеих ступеней (см. рис. 9, а) и находится по формуле

$$\bar{t}_1' = \frac{\bar{t}_{\delta c} + \mu_{rec} \bar{t}_{\delta en}''}{1 + \mu_{rec}} + \Delta t_{\delta en}, \quad (15)$$

где $\bar{t}_{\delta en}''$ - температура нагретого воздуха после первой вспомогательной ступени калорифера.

При двухступенчатой замкнутой установке и подаче воздуха во вспомогательную ступень

печь специальным вентилятором низкого давления температура воздуха перед этой ступенью определяется по формуле

$$\bar{t}_1' = \frac{\bar{t}_{\delta c} + \mu_{rec} \bar{t}_{\delta en}''}{1 + \mu_{rec}} + \Delta t_{\delta en}, \quad (16)$$

$\Delta t_{\delta en}$ - подогрев воздуха в рециркуляционном вентиляторе, °C.

9.10. При двухступенчатой разомкнутой установке ШВ средняя температура воздуха на входе в основной калорифер второй ступени определяется по формуле

$$\bar{t}_1' = \bar{t}_{\delta en} + \Delta t_{\delta en}, \quad (17)$$

где $\bar{t}_{\delta en}$ - средняя температура помещения станции на отметке забора воздуха (см. рис. 12).

Средняя температура воздуха на входе в калорифер первой ступени в разомкнутом устройстве ШВ с аэрацией при их установке в вентиляционных проемах равна средней температуре наружного воздуха

$$\bar{t}_1' = \bar{t}_{нар}. \quad (18)$$

При установке этих калориферов в помещении с наличием частичной рециркуляции воздуха (из помещения) на вход температура воздуха перед калориферами может быть подсчитана по формуле

$$\bar{t}_1' = \frac{t_{нар} + \mu' t_{пом}}{1 + \mu'}, \quad (19)$$

μ' - доля воздуха, забрасываемого из помещения ($\mu_{rec} \geq 0,5$);

$t_{пом}$ - температура воздуха в помещении.

9.11. Уравнение теплообмена применительно к определению поверхности нагрева (m^2) калорифера имеет вид

$$H_n = \frac{Q}{K \Delta t}, \quad (20)$$

где Q - количество тепла, передаваемое в калориферах, определяется по формуле (1), Вт (ккал/ч);

H_n - полная расчетная поверхность нагрева (включая обрешетку), m^2 ;

K - коэффициент теплопередачи, зависящий от расчетной поверхности нагрева, Вт/($m^2 K$) [$kcal/(m^2 \cdot ^\circ C)$];

Δt - температурный напор, °C.

9.12. Коэффициент теплопередачи для пучков труб с проволочным обрешетом при перетечном наружном его обтекании воздушным потоком определяется по формуле Вт/($m^2 K$) [$kcal/(m^2 \cdot ^\circ C)$]

$$\alpha = \xi \frac{\alpha_{np} \alpha_2}{\alpha_{np} \frac{\Delta H_n}{\Delta H_{\delta n}} + \alpha_2}, \quad (21)$$

- где ξ - коэффициент использования, учитывающий влияние загрязнений и отложения, принимаемый равным 0,95;
 α_{np} - приведенный коэффициент теплоотдачи от воздуха к проволоочно-оробранной поверхности Вт/(м²К) [ккал/(м²·ч·°С)];
 α_2 - коэффициент теплоотдачи от пара, пароводной смеси или воды к внутренней поверхности труб, Вт/(м²К) [ккал/(м²·ч·°С)];
 ΔN_H - полная наружная удельная поверхность оребренной трубки, м²/м;
 ΔN_{Hn} - внутренняя удельная поверхность гладкотрубной трубки, м²/м (в расчете на I м длины).

Значения ΔN_H и ΔN_{Hn} для разных типов трубок даны в табл. I.

Для некоторых типов оребрения с проволоочно-оробранной поверхностью коэффициент теплопередачи может быть найден по кривым рис. 20, 21.

9.13. Приведенный коэффициент теплоотдачи от воздуха к поверхности с проволоочно-оробранной поверхностью равен, Вт/(м²·К) [ккал/(м²·ч·°С)]

$$\alpha_{np} = \psi \alpha_K \left[E \frac{\Delta N_H}{\Delta N_{Hn}} + \frac{\Delta N_{np}}{\Delta N_H} \right], \quad (22)$$

- где α_K - коэффициент теплоотдачи конвекцией, отнесенный к полной поверхности оребренной трубки, Вт/(м²·К) [ккал/(м²·ч·°С)];
 ψ - коэффициент, учитывающий неравномерность теплоотдачи поверхности ребер, принимается для проволоочных стержней равным 0,85;
 ΔN_H - удельная поверхность оребрения, м²/м (табл. I);
 ΔN_{np} - удельная поверхность гладкотрубной части, м²/м (см. табл. I);
 E - коэффициент эффективности ребер, равный

$$E = \frac{zh(mh)}{mh},$$

а здесь

$$mh = zh \sqrt{\frac{0,85 \alpha_K}{\lambda_{cm} d_0}};$$

- h - высота оребрения, м;
 d_0 - диаметр проволоки, равный 0,0005 м;
 λ_{cm} - коэффициент теплопроводности стали, принимаемый постоянным и равным 63,6 Вт/(м²·К) (39 ккал/(м²·ч·°С);
 $zh(mh)$ - температурный тапело [18], табл. II-13):

mh	0,3	0,4	0,5	0,6	0,7	0,8	0,9
$zh(mh)$	0,261	0,36	0,462	0,537	0,604	0,664	0,716
z	1,0	1,1	1,2	1,3	1,4	1,5	
$zh(mh)$	0,783	0,801	0,834	0,882	0,885	0,905	

Для перехода от конвективного к приведенному коэффициенту теплоотдачи используется рис. 22.

9.14. Коэффициент теплоотдачи конвекцией при поперечном и косом обмывании многорядных ($Z > 3$) намотанных лучков труб с проволоочным оребрением, отнесенный к полной поверхности, определяется по формуле

$$\alpha_K = 2,25 \beta_{cm} \frac{\lambda}{d} \left(\frac{S_1}{d} \right)^{0,2} \left(\frac{S_2}{h} \right)^{0,2} \left(\frac{d}{S_2} \right)^{0,2} \left(\frac{W S_1}{V} \right)^{0,2}, \quad (23)$$

- где d - наружный диаметр трубки, м;
 S_0 - шаг лотка, м;
 h - высота лотка, м;
 l_0 - шаг лотка, м;
 S_1 - шаг между трубами ряда по ширине лучка, м;
 S_2 - шаг между рядами труб в пучке, м;
 W - скорость газов в узком сечении, м/с (см. п. 9.15);
 λ - коэффициент теплопроводности воздуха, Вт/(м·К) [ккал/(м·ч·°С)] [18];
 V - коэффициент кинематической вязкости при средней температуре потока, м²/с [18];
 β_{cm} - поправочный коэффициент на угол атаки обмываемого потока.

При углах атаки между осью подводимого воздушного потока и первым рядом труб пучка $\alpha = 60^\circ - 90^\circ$, $\beta_{cm} \approx 1,0$.

По этой формуле построена номограмма (рис. 23):

$$\alpha_K = \alpha_{cm} C_Z C_{cp}, \quad (24)$$

- где α_{cm} - коэффициент теплоотдачи, определяемый по номограмме в зависимости от скорости воздуха и геометрических параметров пучка и оребренной трубки, Вт/(м²·К) [ккал/(м²·ч·°С)];
 C_Z - поправочный коэффициент на число рядов труб вдоль потока;
 C_{cp} - поправочный коэффициент на изменение физических свойств воздуха в зависимости от температуры.

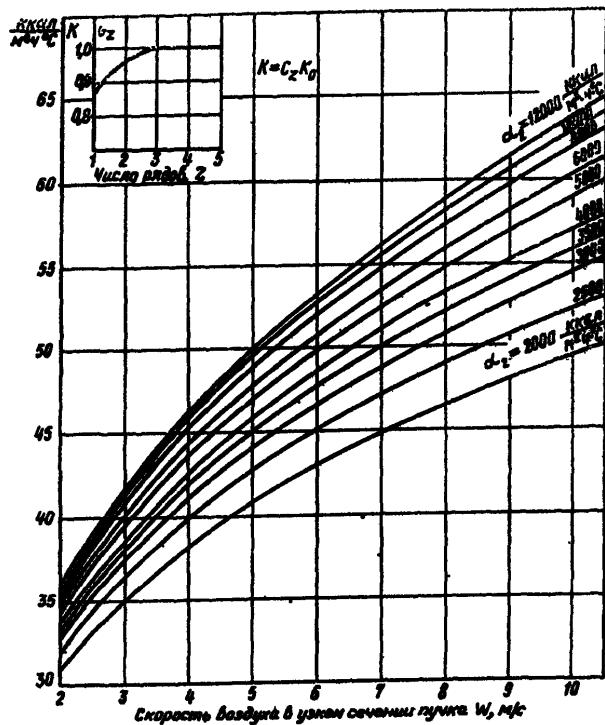


Рис.20. Коэффициент теплопередачи для намотанных пучков стальных труб со стальным проволочным оребрением (ВН-ТЭМЗ-II, $d_1 \times d = 16 \times 2,5$ мм; $S_1 = 34$ мм; $S_2 = 29$ мм)

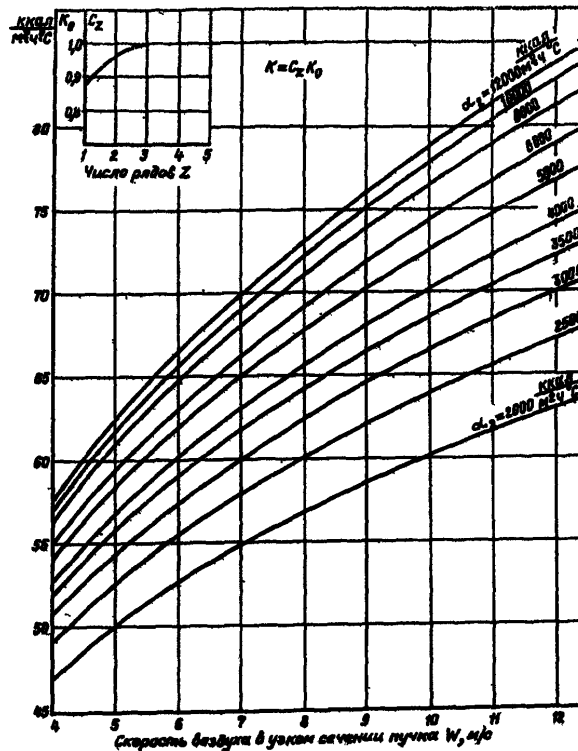


Рис.21. Коэффициент теплопередачи для намотанных пучков стальных труб со стальным проволочным оребрением (ВН-ТЭМЗ-II, $d_1 \times d = 12 \times 1,4$ мм; $S_1 = 28$ мм; $S_2 = 24$ мм)

Примечания 1. C_z - коэффициент теплоотдачи с внутренней стороны от воды (пара).
 2. Значения коэффициентов теплопередачи K действительны при перпендикулярном расположении поверхности нагрева к потоку воздуха.

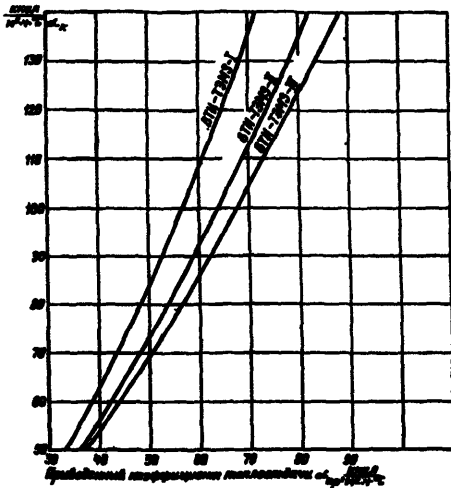


Рис. 22. Зависимость приведенного коэффициента теплоотдачи стальных трубок от стальных проволоочно оребренных типа ВН-ТЭМ-1, ВН-ТЭМ-2, ВН-ТЭМ-3 от конвективного коэффициента теплоотдачи

9.15. Расчетная скорость воздуха (м/с) в пучке caloriferных трубок находится по формуле

$$W = \frac{V(\bar{t}_1 + 273)}{F_n \omega 273}, \quad (25)$$

где V - объемный расход воздуха (при нормальных условиях) $\text{м}^3/\text{с}$,
 \bar{t}_1 - средняя температура воздуха, $^{\circ}\text{C}$;
 $\bar{t}_1 = \frac{\bar{t}_1' + \bar{t}_1''}{2}$;

F_n - полное входное сечение по фронту ввода воздуха в пучки, м^2 ;

$\omega = \frac{F}{F_n}$ - доля живого сечения от полного.

Для типовых секций проволоочно оребренных труб значения ω приведены в табл. 2.

9.16. Коэффициент теплоотдачи при продольном течении некипящей воды или перегретого пара внутри труб определяется по формуле

$$\alpha_2 = 0,023 \frac{\lambda}{d_{вн}} \left(\frac{W_{вн} d_{вн}}{\nu} \right)^{0,8} P_r^{0,4}, \quad (26)$$

где λ - коэффициент теплопроводности, $\text{Вт}/(\text{м}^2\text{К})$ [$\text{ккал}/(\text{м}\cdot\text{ч}\cdot^{\circ}\text{C})$], при средней температуре потока, опре-

деленный для воды и пара, перегретого по табл. VI [16];

ν - коэффициент кинематической вязкости, $\text{м}^2/\text{с}$ $\nu = 9,81 \mu\text{У}$;

μ - коэффициент динамической вязкости при средней температуре потока, определяемый по табл. V [16], $\text{МПа}\cdot\text{с}$ ($\text{кг}\cdot\text{с}/\text{м}^2$);

U - удельный объем воды или пара, $\text{м}^3/\text{кг}$;

P_r - критерий Прандтля при средней температуре потока, определяется по табл. VII [16],

$d_{вн}$ - внутренний диаметр трубок calorифера, м;

$W_{вн}$ - расчетная скорость среды, определяемая по п. 9.21.

По этой формуле для нескольких типовых пучков построена номограмма (рис. 24).

9.17. Коэффициент при конденсации чистого водяного пара внутри горизонтальных труб при умеренной массовой скорости

$20 < (\rho W)_{см} < 300 \text{ кг}/(\text{м}^2\cdot\text{с})$ определяется по формуле, приведенной в [20]:

$$\alpha_2 = C \lambda \left(\frac{W d_{вн}}{\nu} \right)^{0,4} \left(\frac{d_{вн}}{l} \right)^{0,2} \left(\frac{\rho}{\nu^2} \right)^{0,5}, \quad (27)$$

где C - эмпирический коэффициент, зависящий от материала трубы и состояния поверхности конденсации, равный 0,02 для труб из углеродистой стали;

λ' - коэффициент теплопроводности воды на линии насыщения $\text{Вт}/(\text{м}^2\cdot\text{К})$ [$\text{ккал}/(\text{м}\cdot\text{ч}\cdot^{\circ}\text{C})$];

ν' - коэффициент кинематической вязкости воды на линии насыщения, $\text{м}^2/\text{с}$;

α' - коэффициент температуропроводности воды по линии насыщения, $\text{м}^2/\text{с}$;

$\frac{l}{d_{вн}}$ - отношение длины трубы между коллекторами к ее внутреннему диаметру, определяемое по конструктивным характеристикам;

$W_{вн}$ - скорость конденсата на выходе, м/с;

$(\rho W)_{см}$ - массовая скорость смеси в трубах, $\text{кг}/\text{м}^2$ (см. п. 9.21).

Для некоторых типов секций с проволочным оребрением значения коэффициента может быть найдено по рис. 25.

9.18. Коэффициент теплоотдачи при конденсации внутри вертикальных труб сверху движущегося сверху пара чистого пара

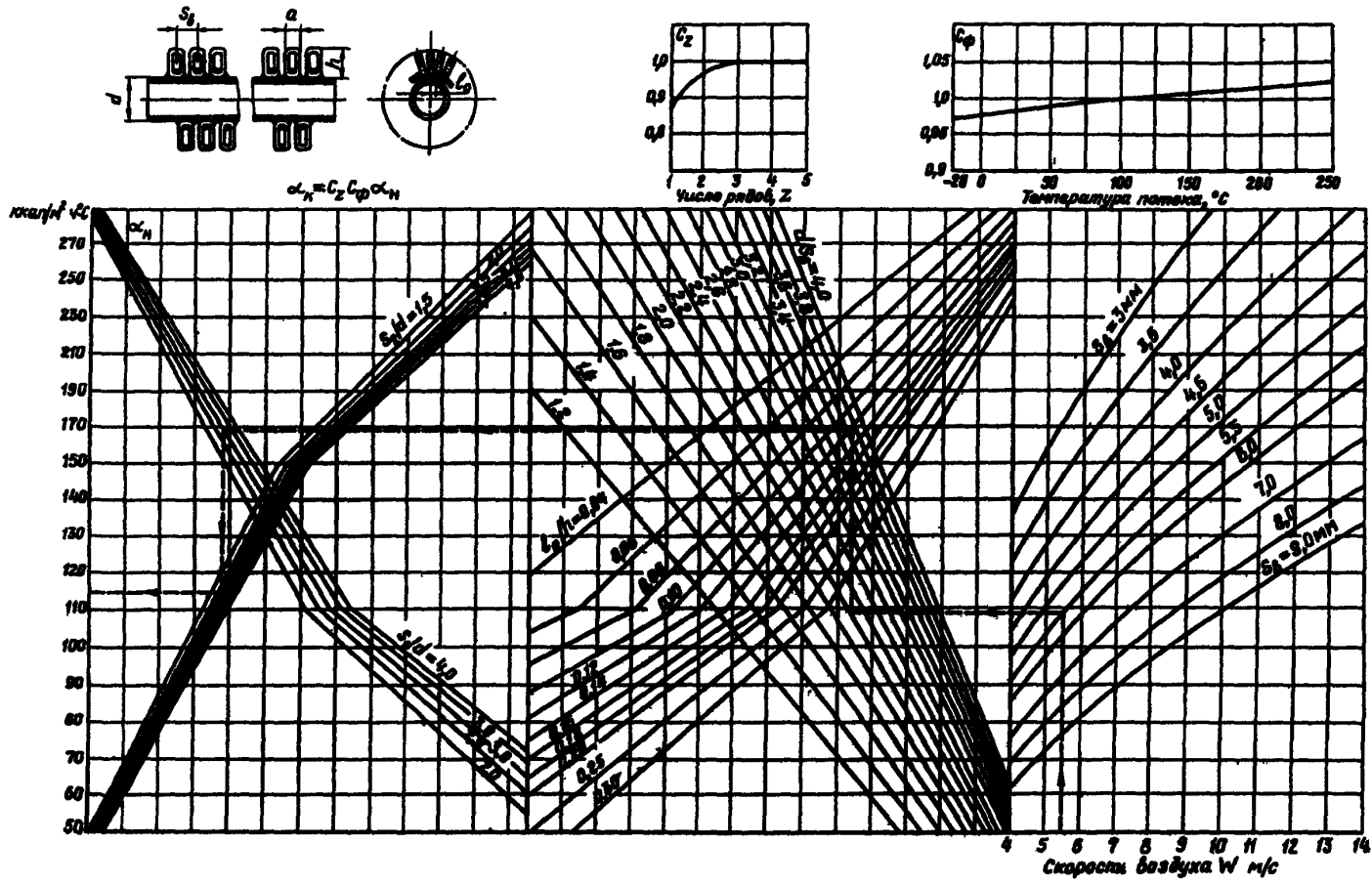


Рис. 23. Конвективный коэффициент теплоотдачи масляных пучков труб с проволочным оребрением

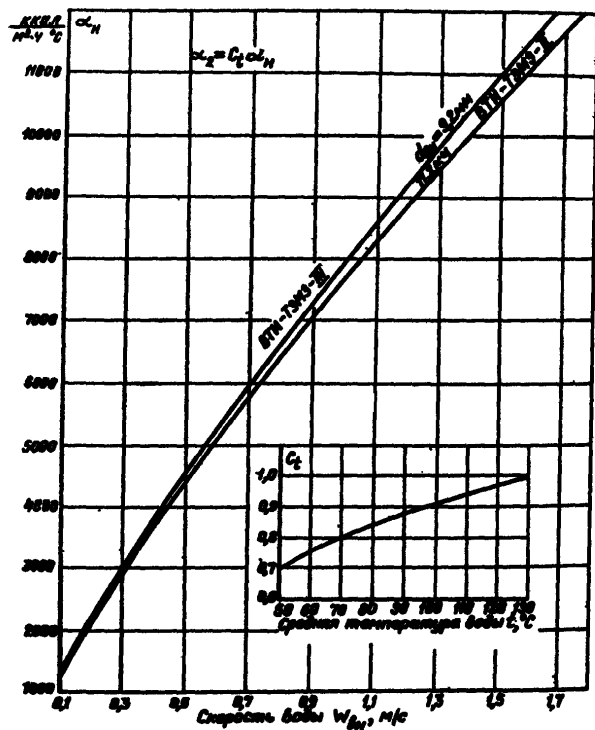


Рис.24. Коэффициент теплоотдачи при продолжном омывании для-лестничной воды

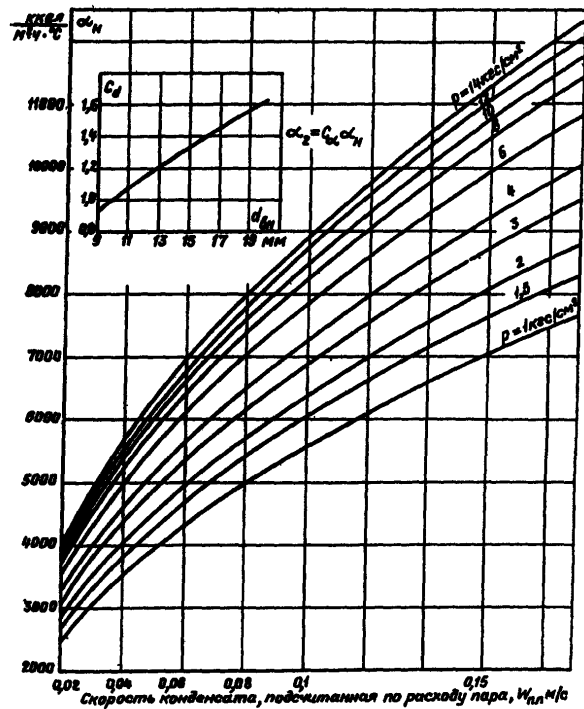


Рис.25. Коэффициент теплоотдачи при конденсации пара внутри горизонтальных труб (для змеевика с длиной труб 5,7 м - секции СО-110)

Примечание. Для секции СО-170 (длина змеевика 0,7 м) $\alpha_2 = 0,92 C_c \alpha_H$.

($\rho W > 300$ кг/м².с) определяется по формуле из [19]

$$\alpha_{2r} = 0,18 \frac{\lambda^1}{d_{\delta n}} \left(\frac{W_{пл} d_{\delta n}}{4 \nu^1} \right)^{0,7} \rho_r^{0,4} \left(\frac{\rho^1}{\rho^n} \right)^{0,35}, \quad (28)$$

где ρ^1 и ρ^n - плотность воды и пара на границе ласценки, кг/м³ (определяемая по табл. [16]).

9.19. Коэффициент теплоотдачи конденсирующего практически неподвижного пара $\rho W < 20$ кг/(м².с) в вертикальной трубе определяется по формуле из [19]

$$\alpha_{2r} = 0,04 \left(\frac{W_{пл} d_{\delta n}}{4 \nu^1} \right)^{1/3} \rho_r^{0,4} \left(\frac{g}{\nu^1} \right)^{1/3}. \quad (29)$$

9.20. Коэффициент теплоотдачи конденсирующего пара с умеренной скоростью ($20 < \rho W < 300$) внутри вертикальных труб энергетических котлов можно определять по формуле из [19]

$$\alpha_{2r} = \sqrt{\alpha_{2r,i}^2 + \alpha_{2r,z}^2}. \quad (30)$$

9.21. Расчетная скорость среды (м/с), протекающей внутри трубы, находится по формулам:

для перегретого пара и воды

$$W_{\delta n} = \frac{D v}{3600 f_0 n}, \quad (31)$$

где D - расход пара (воды), определяется по п.9.22), кг/ч;

v - средний удельный объем среды, определяемый при средней температуре перегретого пара (воды) по таблицам, приведенным в [16], кг/м³;

f_0 - площадь живого сечения одной трубки для прохода пара (воды), м²;

n - число параллельно включенных трубок;

для входа насыщенного пара

$$W_{\delta n} = \frac{D v''}{3600 f_0 n}, \quad (32)$$

для выхода конденсата

$$W_{\delta n} = \frac{D v'}{3600 f_0 n}, \quad (33)$$

где v'' , v' - удельные объемы пара и воды при температуре насыщения и соответствующем давлении среды определяются по таблицам водяного пара, м³/кг.

Средняя массовая скорость (кг/(м².с)) греющей среды определяется по формуле

$$\rho W = \frac{D}{3600 f_0 n}. \quad (34)$$

9.22. Расход греющей среды (кг/ч) находится по формулам:

для сухого насыщенного пара

$$D = \frac{Q}{r \eta}; \quad (35)$$

для слабоувлажненного пара ($x \geq 0,95$)

$$D = \frac{Q}{(i'_{\delta n} - i_K) \eta}; \quad (36)$$

для перегретого пара

$$D = \frac{Q}{(i_{n,n} - i_K) \eta}; \quad (37)$$

для воды

$$D = \frac{Q}{(i'_2 - i''_2) \eta}, \quad (38)$$

где η - коэффициент, учитывающий тепловые потери, принимаемый равным 0,98 (при нагрузках от 70 до 100%);
 r - скрытая теплота парообразования, определяемая по табл. [16] в зависимости от давления Дж/кг (ккал/кг);
 $i_{n,n}$ - энтальпия перегретого пара на входе, ккал/кг, определяемая по термодинамическим таблицам, Дж/кг (ккал/кг);
 i_K - энтальпия конденсата пара, ккал/кг, находится по термодинамическим таблицам при температуре конденсата на выходе Дж/кг (ккал/кг);
 i'_2, i''_2 - энтальпии воды соответственно на входе и выходе, Дж/кг (ккал/кг)

$$i'_{\delta n} = i' + x r,$$

здесь i' - энтальпия воды при температуре насыщения, определяемая при входном давлении пара [16] Дж/кг (ккал/кг);
 x - массовое паросодержание пара.

9.23. Энергетические calorifiers с проволочным оребрением обычно имеют перекрестно-противоточную схему. В этом случае температурный напор ($^{\circ}$ C) определяется по формуле

$$\Delta t = \psi \Delta t_{np}, \quad (39)$$

где ψ - поправочный коэффициент на число ходов при перекрестном токе, находится по [16] в зависимости от числа ходов и двух расчетных пара-

метров $R = \frac{t_g}{t_n}$ и $R = \frac{t_n}{t_g - t_i}$,

t_g - полный перепад температур воздушного потока
 $(t_g = \bar{t}_i'' - \bar{t}_i')$;

t_n - полный перепад температур нагревающей среды
 $(t_n = \bar{t}_g'' - \bar{t}_g')$

Для калориферов, работающих на насыщенном паре без пересыхания конденсата, $\phi = 1,0$,
 $\Delta t_{прт}$ - температурный напор при чистом противотоке.

$$\Delta t_{прт} = \frac{\Delta t_g - \Delta t_n}{2.3 \lg \frac{\Delta t_g}{\Delta t_n}}, \quad (40)$$

здесь Δt_g - разность температур сред в том конце поверхности нагрева, где она больше, °C;

Δt_n - разность температур на другом конце поверхности нагрева, °C.

Для водяных калориферов

$$\Delta t_g = \bar{t}_g'' - \bar{t}_g';$$

$$\Delta t_n = \bar{t}_n'' - \bar{t}_n';$$

Для паровых калориферов (насыщенный пар)

$$\Delta t_g = t_{н.п} - \bar{t}_g';$$

$$\Delta t_n = t_{н.п} - \bar{t}_n''.$$

9.24. Для калориферов, работающих на насыщенном паре без пересыхания конденсата, температурный напор при противоточном и прямоточном направлении движения теплообменивающихся сред одинаков:

$$\Delta t = \Delta t_{прт} = \Delta t_{прп}$$

Для калориферов, работающих на слабо перегретом паре ($t_{н.п} - t_{н.п} \leq 50^\circ\text{C}$ с малым пересыханием конденсата ($\Delta t_{охл} < 10^\circ\text{C}$), температурный напор принимается максимальным ($\Delta t_{прт}$) по температуре насыщения при давлении пара на входе. При этом коэффициенты теплоотдачи (α_g) принимаются по пп. 9.17-9.20, как для полной конденсации сухого пара.

Для калориферов, работающих на слабо увлажненном паре ($x_{н.п} \geq 0,97$) с малым пересыханием конденсата ($\Delta t_{охл} < 10^\circ\text{C}$), температурный напор и коэффициент теплоотдачи (α_g) принимаются как при использовании сухого пара.

9.25. Для калориферов, работающих на перегретом паре ($t_{н.п} - t_{н.п} > 50^\circ\text{C}$ с наличием охлаждения конденсата, температурный напор определяется раздельно по участкам перегретого пара, пароводяной смеси и воды. Соответственно раздельно определяются и коэффициенты внутренней теплоотдачи. Для участков охлаждения перегретого пара и конденсата эти величины находятся по данным [16].

Для участков охлаждения перегретого пара и конденсата температурный напор находят в соответствии с п.9.23. При этом для перегретого пара можно принимать $\Delta t_g = t_{н.п} - \bar{t}_g'$; $\Delta t_n = t_{н.п} - \bar{t}_n''$, а для участков охлаждения конденсата $\Delta t_g = t_{н.п} - \bar{t}_g'$; $\Delta t_n = t_{н.п} - \bar{t}_n''$.

Усредненный для всей поверхности калорифера температурный напор (°C) определяется по формуле из [16]:

$$\Delta t_{ср} = \frac{\Delta t_{н.п} + r + \Delta i_{охл}}{\frac{\Delta t_{н.п}}{\alpha_{н.п}} + \frac{r}{\alpha_{см}} + \frac{\Delta i_{охл}}{\alpha_{охл}}}, \quad (41)$$

где $\Delta i_{н.п} = i_{н.п} - i_{н.п}$; $\Delta i_{охл} = i' - i_k$,

$i_{н.п}$ - энтальпия перегретого пара на входе, Дж/кг (ккал/кг);

$i_{н.п}$ - энтальпия сухого насыщенного пара, Дж/кг (ккал/кг);

i' - энтальпия воды на линии насыщения, Дж/кг (ккал/кг);

i_k - энтальпия охлажденного конденсата на выходе, Дж/кг (ккал/кг);

$\frac{\Delta t_{н.п}}{\alpha_{н.п}}$, $\frac{\Delta i_{охл}}{\alpha_{охл}}$ - температурные напоры по участкам, °C

9.26. Усредненный коэффициент теплоотдачи (ккал/(м²ч.°C)) для калориферов, работающих на теплоносителе с различным агрегатным состоянием, подсчитывается приближенно по формуле, Вт/(м²К):

$$K = K_{н.п} \frac{H_{н.п}}{H} + K_{см} \frac{H_{см}}{H} + K_{охл} \frac{H_{охл}}{H}, \quad (42)$$

где $K_{н.п}$, $K_{охл}$ - коэффициенты теплопередачи на участках перегрева пара и охлаждения воды, определяемые по пп. 9.12-9.16 в соответствии с указаниями [16];

$K_{см}$ - коэффициент теплопередачи на участке конденсации, определяемый по пп. 9.12-9.20;

$\frac{N_{п.п.}}{N}$, $\frac{N_{кон.}}{N}$, $\frac{N_{охла.}}{N}$ - относительные поверхности нагрева (m^2) соответственно участков перегрева, конденсации и охлаждения, определяемые из соотношений

$$N_{п.п.} + N_{кон.} + N_{охла.} = N;$$

$$\frac{N_{п.п.}}{N_{кон.}} = \frac{\Delta t_{п.п.}}{r} \frac{K_{кон.} \Delta t_{кон.}}{K_{п.п.} \Delta t_{п.п.}}, \quad (43)$$

$$\frac{N_{охла.}}{N_{кон.}} = \frac{\Delta t_{охла.}}{r} \frac{K_{кон.} \Delta t_{кон.}}{K_{охла.} \Delta t_{охла.}}.$$

10. МЕТОДИКА АЭРОДИНАМИЧЕСКОГО РАСЧЕТА

10.1. Расчетный воздушный тракт при проектировании ПШВ включает в себя воздухоподогреватели, раздаточные и собирающие камеры, поверхности нагрева, смесители, регулирующие и отключающие приборы, коффузорные и диффузорные участки в пределах от дутьевых вентиляторов (воздухоподогревателей) до воздухоподогревателя. При установке части калориферов на стороне всасывания дутьевых вентиляторов в расчете включаются соответствующие участки воздухоподводящей трассы.

10.2. В основе аэродинамического расчета лежит уравнение потерь статического давления на расчетных участках.

Потери статического давления Π_a ($кгс/м^2$) для одноступенчатых устройств ПШВ, установленных на напорном воздуховоде, может быть представлена в виде суммы

$$\Sigma \Delta h_y^N = \Sigma \Delta h_{под}^N + \Delta h_{кал}^N + \Sigma \Delta h_{отб}^N,$$

$$\Sigma \Delta h_{под}^N = \Sigma \Delta h_{тр}^N + \Sigma \Delta h_{диф}^N + \Delta h_{конф}^N \quad (44)$$

$$\Sigma \Delta h_{отб}^N = \Sigma \Delta h_{тр}^N + \Sigma \Delta h_{диф}^N + \Delta h_{конф}^N + \Delta h_{ст}^N,$$

где $\Sigma \Delta h_{под}^N$ - полная потеря статического давления на всех участках от дутьевых вентиляторов до калорифера, Π_a ($кгс/см^2$);

$\Sigma \Delta h_{отб}^N$ - полная потеря статического давления на всех участках от калорифера до воздухоподогревателя, Π_a ($кгс/м^2$);

$\Delta h_{кал}^N$ - потери статического давления в калориферах, Π_a ($кгс/м^2$);

$\Delta h_{тр}^N, \Delta h_{диф}^N$ - потери давления на трение в прямых каналах соответственно подводящей и отводящей систем, Π_a ($кгс/м^2$);

$\Sigma \Delta h_{тр}^N, \Sigma \Delta h_{диф}^N$ - потери давления в местных сопротивлениях (повороты, шибера, направляющие устройства и др.) соответственно подводящей и отводящей систем, Π_a ($кгс/м^2$);

$\Delta h_{см}^N$ - потери давления в смесителях, Π_a ($кгс/м^2$);

$\Delta h_{диф}^N, \Delta h_{конф}^N$ - потери давления в диффузорных и коффузорных участках, Π_a ($кгс/м^2$).

Эти величины определяются в соответствии с [17, 20] и с учетом последующих указаний.

10.3. Полная потеря статического давления в замкнутой двухступенчатой установке при последовательном включении калориферов по воздушной стороне должна определяться по формулам:

для схемы с включением первой ступени на всасывающей стороне вентиляторов

$$\Sigma \Delta h_y^N = \Sigma \Delta h_y^N + \Sigma \Delta h_y^B,$$

$$\Sigma \Delta h_y^B = \Sigma \Delta h_{под}^B + \Delta h_{кал}^B + \Sigma \Delta h_{отб}^B \quad (45)$$

где $\Sigma \Delta h_{под}^B$ - полная потеря статического давления на всех участках от забора воздуха до калорифера, Π_a ($кгс/м^2$);

$\Delta h_{кал}^B$ - то же в поверхностях нагрева калорифера первой ступени, Π_a ($кгс/м^2$);

$\Sigma \Delta h_{отб}^B$ - то же на соединительном воздуховоде от калорифера до дутьевого вентилятора, Π_a ($кгс/м^2$).

Для схем с включением вспомогательной ступени на байпасе напорного воздуховода расчет аэродинамического сопротивления этой части ПШВ производится автономно в пределах присоединительных его сечений по воздушному тракту.

10.4. Полные потери статического давления в устройствах ПШВ разомкнутого типа рассчитываются отдельно для всех элементов первой и второй ступеней.

В случае сочетания функции в первой ступени предварительного подогрева котельного воздуха и вентиляки стационарных помещений аэродинамические расчеты ПШВ должны выполняться с учетом рекомендаций [21].

10.5. Суммарные потери от трения и местные сопротивления воздушных каналов рассчитываются по формуле

$$\Delta h_{\Sigma} = \Delta h_{\text{тр}} + \Sigma \Delta h_{\text{м}} = (\lambda_0 l + \Sigma \xi_{\text{м}}) \frac{W^2 \rho}{2g} = 2 \xi_{\Sigma} \frac{W^2 \rho}{2g}, \quad (46)$$

где λ_0 - приведенный коэффициент трения, 1/м, принимаемый по данным [17],
 l - длина участка, м,
 $\xi_{\text{м}}$ - коэффициенты местного сопротивления, принимаемые по данным [17, 21];
 ξ_{Σ} - полный коэффициент сопротивления участка,
 $\bar{\rho}$ - средняя плотность воздуха, принимаемая по средней температуре воздуха на данном участке, кг/м³;
 W - скорость воздуха в рассчитываемом участке канала, м/с.

Скорость воздуха определяется по средней температуре воздуха на участке.

10.6. Расчет сопротивления самосаплива воздуха производится в соответствии с рекомендациями норм аэродинамического расчета [17]

10.7. Вязкость воздуха μ (кг/м²) определяется по формуле

$$\Delta h_{\text{в}} = K_3 \Delta h_0 Z$$

где Z - число рядов труб по ходу воздуха;
 Δh_0 - сопротивление одного ряда труб, кгс/м²;

K_3 - коэффициент, учитывающий загрязнение поверхности нагрева.

При нормальной эксплуатации $K_3 = 1,1$.

При заборе запыленного воздуха $K_3 = 1,25$.

Потери статического давления в одном ряду труб определяется по формуле

$$\Delta h_0 = 2 \beta \beta' \frac{W^2}{g} \gamma \left(\frac{S}{d}\right)^{0,85} \left(\frac{S}{d}\right)^{0,85} \left(\frac{L_0}{S_0}\right)^{0,85} \times \left(\frac{h}{S_0}\right)^{0,85} \left(\frac{d}{S_0}\right)^{0,85} \left(\frac{W_0}{W}\right)^{0,85} \quad (47)$$

По этой формуле построена номограмма (рис.26) Для нескольких типовых проволочно оребренных пучков труб построены отдельные графики (рис 27).

10.8. При проектировании скорость воздуха в узком сечении рекомендуется принимать на уровне 7 м/с

10.9. В многоточечных устройствах ПШВ при параллельном включении отдельных элементов (панелей) расход воздуха по ним может быть не одинаковым.

Для определения расходов воздуха по отдельным панелям (порокам) необходимо выполнить подсчет полных потерь статического давления для каждого из них при нескольких расходах воздуха ($V = 0,3; 0,6; 1,0$). По этим данным отрисовать диаграмму зависимости $\Sigma \Delta h_{\text{ст}} = f(V)$. По суммарному графику для всех потоков определяется рабочий перепад давлений и расход воздуха по каждому из элементов (потоков) Это позволит определить коэффициент аэродинамической неравнокости панелями

$$K_n = \frac{V_n}{V} \quad (48)$$

где V_n - расход воздуха через данную панель, м³/ч;

V_0 - средний расход воздуха на панель, м³/ч.

10.10. При окончательном выборе компоновки элементов ПШВ следует стремиться к рациональному уменьшению суммарных потерь давления с учетом рекомендаций

$$\Delta h_{\Sigma} \leq 500 \text{ Па (50 кгс/м}^2\text{)};$$

$$\Delta h_{\text{кал}} \leq 250 \text{ Па (25 кгс/м}^2\text{)}.$$

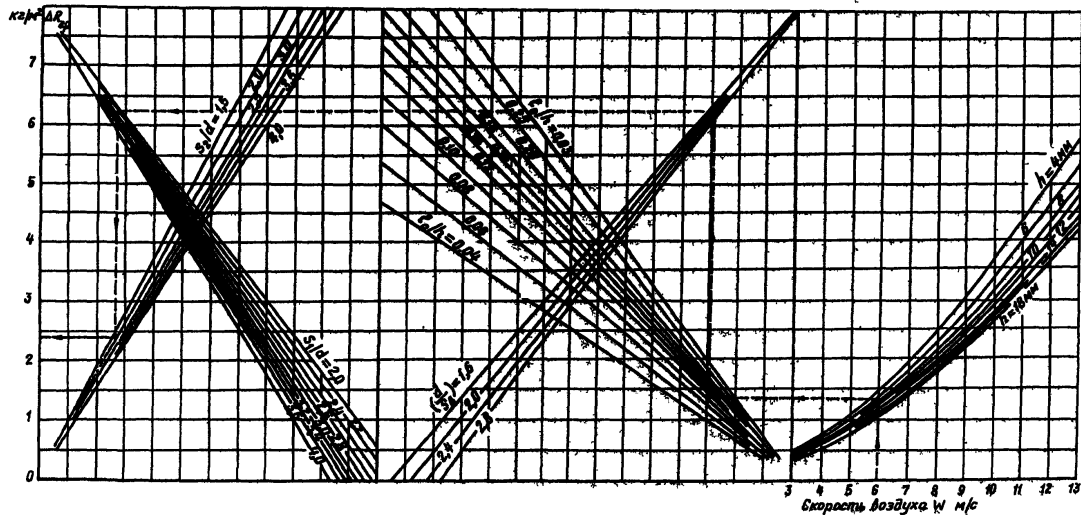
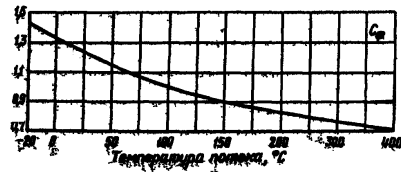
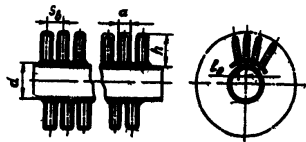


Рис 26 Коэффициент сопротивления одного ряда шахматных пучков труб с проводочным оребрением

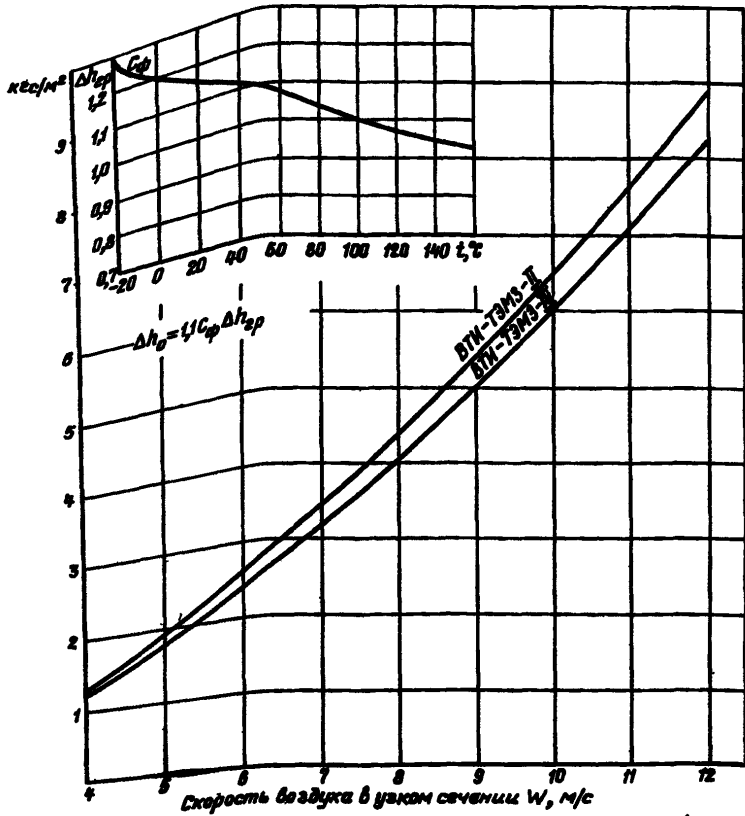


Рис. 27. Сопротивление одного ряда вакуумных пучков стальных труб со стальными проволочными оребрениями (B1M-T3M3-II диаметром 16 мм, B1M-T3M3-I диаметром 12 мм)

Примечания. I. Значения $\Delta h_{сп}$ действительны при перпендикулярном расположении поверхности ватрва к потоку воздуха.
 2. 1,1 - коэффициент, учитывающий эксплуатационный запас.

II. МЕТОДИКА ГИДРАВЛИЧЕСКОГО РАСЧЕТА

II.1. Гидравлический расчет ПИВ производится для определения потерь давления по отдельным элементам, а также гидравлической развязки между панелями и условий предотвращения образования свободного уровня. Расчеты производятся при максимальной нагрузке, а по свободному уровню - при минимально длительной нагрузке.

II.2. В основе гидравлического расчета лежит уравнение полной потери статического давления Π_a (кгс/м²) на расчетных участках:

для водяных calorиферов:

$$\Delta P_{эл} = \Delta P_{тр} + \Delta P_n \pm \Delta P_{ншб},$$

$$\Delta P_{тр} = \lambda \frac{l}{d} \frac{(w\rho)^2}{2g\rho}; \quad (49)$$

$$\Delta P_n = \sum \zeta_n \frac{(w\rho)^2}{2g\rho},$$

$$\Delta P_{ншб} = \sum h \rho,$$

$\Delta P_{тр}, \Delta P_M, \Delta P_{нив}$ - потери давления соответственно на трение, в местных сопротивлениях и нивелирный напор, кгс/м²,

$\lambda \frac{l}{d}, \xi_M$ - приведенный коэффициент соответственно трения и местных сопротивлений;

$W\rho$ - массовая скорость внутренней среды, кг/(м²с);

h - высота элемента, м.

Исходные данные принимаются по конструктивным характеристикам caloriferов. Методика расчета принимается по [22]. Для всех элементов с однофазной средой расчет производится подобным образом.

II.3. Полный перепад давлений в паровых calorifерах Па(кгс/м²) может быть определен по формулам:

$$\begin{aligned} \Delta P_{эл} &= \Delta P_{эл}^n + \Delta P_{эл}^{см} + \Delta P_{эл}^б, \\ \Delta P_{эл}^n &= \Delta P_{тр}^n + \Delta P_M^n - \Delta P_{нив}^n; \\ \Delta P_{эл}^{см} &= \Delta P_{тр}^{см} + \Delta P_M^{см} - \Delta P_{нив}^{см} - \Delta P_{уск}^{см}; \\ \Delta P_{эл}^б &= \Delta P_{тр}^б + \Delta P_M^б + \Delta P_{нив}^б, \end{aligned} \quad (50)$$

где $\Delta P_{эл}^n, \Delta P_{эл}^{см}, \Delta P_{эл}^б$ - перепады давления на участках соответственно перегретого пара, пароводяной смеси и воды, Па(кгс/м²);

$\Delta P_{тр}^n, \Delta P_{тр}^{см}, \Delta P_{тр}^б$ - потери давления на трение по участкам, Па(кгс/м²);

$\Delta P_M^n, \Delta P_M^{см}, \Delta P_M^б$ - местные потери давления по участкам, Па(кгс/м²);

$\Delta P_{нив}^n, \Delta P_{нив}^{см}, \Delta P_{нив}^б$ - нивелирные напоры на участках, Па(кгс/м²);

$\Delta P_{уск}^{см}$ - потери давления на ускорения, Па(кгс/м²).

Исходные данные находят на основе методик теплового расчета caloriferов (см. разд.9). Для участка конденсации в горизонтальных трубах

$$\Delta P_{тр}^{см} + \Delta P_M^{см} = \varphi Z_{см} \frac{(W\rho)^2}{2g\rho} \left[1 + 0,5 \left(\frac{\rho_l}{\rho} - 1 \right) \right], \quad (51)$$

где φ - коэффициент, учитывающий влияние структуры, определяемый по формуле

$$\varphi = 0,0091 Re_g^{0,25} \left(\frac{\rho_l}{\rho} \right) \left(\frac{l}{d} \right)^{0,15},$$

здесь $Re_g = 4G_n / \pi d \mu_g$,

G_n - расход пара, кг/с;

μ_g - вязкость воды, Па·с (кгс·с/м²);

$\frac{l}{d}$ - приведенный коэффициент гидравлического сопротивления;

$W\rho$ - массовая скорость пара, кг/(м²с),

ρ_l, ρ_g - плотности воды и пара при температуре насыщения, кг/м³.

II.4. При проектировании паровых caloriferов массовую скорость трещей среды рекомендуется принимать для CO-IIO 30-50 кг/(м²с), а для CO-I70 50-80 кг/(м²с).

При проектировании водяных caloriferов скорость воды в трубах следует принимать на уровне 0,8-1,0 м/с.

II.5. Определение условий образования осеводного урвня в вертикальных паровых calorifерах рекомендуется производить по [13].

12. ВЫБОР ИСХОДНЫХ ДАННЫХ ДЛЯ ПРОЕКТИРОВАНИЯ

12.1. Надежную и эффективную работу воздухоподогревателей энергетических caloriferов могут обеспечить, если при их проектировании правильно выбраны исходные данные по воздушному потоку и теплоносителю.

12.2. Принимаемая при тепловом расчете caloriferов (разд.9) температура воздуха, поступающего в установку ($t_{вс}$), зависит от температур окружающей среды ($t_{нар}$) и в котельном помещении ($t_{кот}$) и не должна быть ниже -5°C. При круглогодичном заборе воздуха дузовыми вентиляторами из помещения котельного цеха

$$t_{вс} = t_{кот}. \quad (52)$$

При этом для холодного времени года можно принимать в среднем $t_{кот} = 20+30^\circ\text{C}$.

При открытых компоновках ШВ и постоянном заборе только наружного воздуха

$$t_{вс} = t_{нар} \quad (\text{по п.12.4}).$$

12.3. При смешанном заборе воздуха из котельного помещения и снаружи температура всасываемого воздуха рассчитывается по фор-

1. июля

$$\bar{t}_{вс} = \alpha \bar{t}_{нар} + (1-\alpha) \bar{t}_{кот},$$

где α - доля воздуха, забираемого снаружи.

В зимнее время доля воздуха, поступающего с верха котельного помещения, зависит от схемы вентиляции главного корпуса и определяется по рекомендациям ТН [21]. При этом в случае использования механической вентиляции главного корпуса расчетная температура на стороне всасывания дутьевого вентилятора составляет

$$\bar{t}_{вс} = 0,1 \bar{t}_{нар} + 0,9 \bar{t}_{кот}. \quad (53)$$

При тепловом расчете калориферных установок, если нет специальных эксплуатационных данных или иных указаний, следует находить температуру на стороне всасывания по формуле

$$\bar{t}_{вс} = 0,7 \bar{t}_{нар} + 0,3 \bar{t}_{кот}. \quad (54)$$

12.4. При определении поверхности нагрева энергетических калориферных установок тепловый расчет производится со средней наружной температуре ($\bar{t}_{нар}$) наиболее холодной пятидневки в году.

В приложениях на основе климатологических данных [23] приведены значения наружных температур по отдельным районам СССР в разное время года.

12.5. Для разомкнутых двухступенчатых устройств ПШВ температура воздуха при входе не должна быть ниже -10°C [21]. Поэтому при более низких температурах в короб подачи наружного воздуха следует дополнительно подавать теплый воздух из помещения (на уровне установки калориферов I-й ступени), в котором температура принимается равной 20°C :

$$\bar{t}_{вс} = \beta \bar{t}_{нар} + (1-\beta) \bar{t}_{кот}, \quad (55)$$

где β - доля воздуха, забираемого снаружи:

$$\beta = \frac{30}{20 - \bar{t}_{нар}}.$$

12.6. Выбор средней температуры подогрева воздуха в калориферах (\bar{t}'_i) связан с обеспечением приемлемой (по условиям коррозии и золосодержания) температуры стенки в наиболее холодной (выходной по газам) части воздухоподогревателя при стационарных и переходных режимах работы котла.

Нормами ПТЭ [15] предусмотрены следующие минимальные температуры воздуха перед воздухоподогревателями:

№ ш.	Вид топлива	Воздухоподогреватель	
		трубчатый	регенеративный
1.	Бурые угли с $S_{пр} \leq 0,4\%$, торф, сланги	50	30
2.	Каменный уголь с $S_{пр} \leq 0,4\%$, антрацит	30	30
3.	Бурые угли с $S_{пр} > 0,4\%$	80	60
4.	Каменный уголь с $S_{пр} > 0,4\%$	60	50
5.	Мазут с содержанием серы более $0,5\%$	110	70
6.	Мазут с содержанием серы $0,5\%$ и менее	90	50

В ряде случаев при специфических условиях работы оборудования на данном объекте (использование непродуктового топлива, чистые дуски и составы котла, наличие аэродинамических неравномерностей в воздушном потоке) могут быть приняты более высокие значения температур перед воздухоподогревателями.

12.7. Для обеспечения безопасной по условиям коррозии минимальной температуры отенки воздухоподогревателя в котлах на твердых и жидких высокосернистых топливах расчетная температура воздуха за устройствами ПШВ должна быть значительно ниже минимальной [15] (табл.п.12.6).

12.8. В газомазутных котлах с керамической облицовкой в холодном слое РН1, а также в котлах со стеклянными трубчатыми воздухоподогревателями температура воздуха за калориферами должна быть не ниже 70°C .

12.9. При определении технико-экономической эффективности предварительного подогрева воздуха в соответствии с рекомендациями [1] должна учитываться среднегодовая температура воздуха для электростанций, расположенной в заданном районе.

13. НЕКОТОРЫЕ ВОПРОСЫ МОНТАЖА И РЕМОНТА

13.1. Перед началом монтажных работ необходимо выполнить осмотр и контрольную гидравлическую опрессовку секции давлением $2,5 \text{ МПа}$ (25 кг/см^2).

13.2. После монтажа обязательна опрессовка воздушного тракта под полным давлением дутьевого вентилятора. При этом де

должно быть перегонов холодного воздуха в зазорах между секциями, между calorиферной поверхностью нагрева и огражденными установками по всему их периметру, а также в зонах крепления и присоединений змеевиков (труб) к коллекторам (на прямых участках).

13.3. Следует предусмотреть схему для отвода конденсата или обессоленной водой внутренних поверхностей пароводяного тракта устройств ШВ. Сброс промывочных вод производить через специальные дренажные каналы в общестанционную систему.

13.4. При проектировании и монтаже дренажных трубопроводов не следует допускать вертикальных участков в трассе ниже нижней отметки calorифера. Коэффициент сопротивления трубопроводу до расширителя должен иметь уклон не менее 1/200. При открытых компоновках calorиферов необходимо предусмотреть дополнительную ветку теплоносителя ("спускник") для предотвращения замерзания конденсата в зонах всасывающего охлаждения участков трубопроводов до температуры ниже 0°C. Во избежание затопления трубой системы calorиферов расширитель должен обязательно быть снабжен автоматическим устройством для поддержания заданного уровня воды и иметь аварийный отвод конденсата. Для контроля за работой расширителя необходимо установить водомерное стекло, термометр, манометр и звуковую сигнализацию уровня в расширителе.

13.5. Для выполнения монтажа и ремонтных работ для крупных calorиферных установок следует предусмотреть край-балку грузоподъемностью 5-7 т с перемещением крана в трех плоскостях и другие механизмы.

13.6. Ремонт энергетических calorиферных установок на котлах большой мощности должен осуществляться путем замены дефектных панелей резервными. Замена панелей целиком производится, как правило, при повреждении более 10% общей поверхности нагрева. Отдушка змеевиков может производиться лишь при крайней необходимости.

13.7. Должно быть предусмотрено дистанционное управление основными паровыми (на входе пара) и конденсатными (на выходе конденсата) задвижками в calorиферных установках с блочного цита.

14. ОСНОВНЫЕ УКАЗАНИЯ ПО ЭКСПЛУАТАЦИИ УСТАНОВОК ШВ

14.1. При растопках котлов, оборудованных трубчатыми воздухоподогревателями (ТН), еще до пуска дутьевых вентиляторов (ДВ) должны быть включены calorиферы и линии рециркуляции горячего воздуха после ТН на сторону всасывания ДВ. После включения ДВ постепенно повышается температура воздуха на входе в ТН (за счет циркуляции воздуха по контуру ТН-ДВ - calorиферы - ТН) и при достижении 100°C начинается растопка на макуте [24].

14.2. При пусках котлов, оборудованных ГН, предварительный разогрев надбикс ГН перед огневой растопкой котла с использованием рециркуляции горячего воздуха на вход в calorиферы надобиксом (из-за опасности их загрязнения золой). Можно использовать рециркуляцию горячего воздуха с подачей его специальным вентилятором в воздухопровод после calorифера.

При двухступенчатых calorиферных установках достаточный уровень температуры нагрева воздуха перед ТН может быть достигнут с помощью calorиферов первой ступени.

14.3. При растопках котлов на газе забор воздуха на котел производится из помещения. К моменту перехода на основное топливо подогрев воздуха повышается до проектного за счет включения в работу calorиферов.

14.4. Для обеспечения необходимой защиты воздухоподогревателя от коррозии и отложений при пониженных нагрузках устройства ШВ должны быть обеспечены резервным источником теплообеспечения (например, пар из отбора более высокого давления, из общестанционной магистрали, вода из бойлера).

14.5. При пониженных нагрузках котлов уровень предварительного подогрева воздуха должен быть не ниже проектного при номинальной нагрузке.

14.6. Контроль и регулирование температуры воздуха за calorиферами рекомендуется осуществлять в зоне его минимального подогрева. Эта зона выявляется путем измерения полей температур воздуха за calorиферами.

14.7. При нормальной эксплуатации котлов должен быть обеспечен контроль за всеми параметрами работы устройств ШВ (давление и температура греющей среды на входе и вы-

ходе, температура воздуха на входе и выходе, аэродинамическое сопротивление элементов, уровень воды в расширителе конденсата).

14.8. Сброс загрязненных газозоудных потоков в тракт до энергетических калориферов (рециркулирующий воздух после РН1, сброс воздуха из "теплого ящика") не разрешается.

14.9. При остановке котла должен быть произведен тщательный дренаж воды из элементов калорифера. Особенно тщательно необходимо следить за удалением воды из труб при открытых компоновках ПШВ. При горизонтальных калориферах для полного удаления влаги следует использовать воздух от компрессора давлением не более 1 МПа (10 кгс/см²).

14.10. При остановках котлов и их водных обмывках воздушный тракт ПШВ должен быть отключен во избежание увлажнения поверхностей нагрева калориферов.

При размещении калориферов под трубчатые воздухоподогреватели следует обеспечить их защиту от испадания обмывочных вод (перекрытие сечения настилами и проч.).

14.11. При остановках устройств ПШВ в случае необходимости можно проводить сухую очистку поверхностей нагрева калориферов компрессорным воздухом ($W \geq 8$ м/с).

14.12. При длительных остановках котлов следует проводить консервацию калориферной установки с помощью средств, принятых на электростанции для предотвращения коррозии поверхностей нагрева.

14.13. При текущих и капитальных ремонтах следует проверять и восстанавливать целостность изоляции элементов напорного тракта ПШВ на участках подогрева воздуха.

14.14. Отключение части пинажей калориферной установки с уменьшением температур подогрева воздуха ниже проектной существенно снижает надежность и долговечность работы калориферных воздухоподогревателей.

14.15. В эксплуатации и при остановках устройств ПШВ следует удалять лишнее количество угля из местных перетоков холодного воздуха помимо поверхностей нагрева калориферов. Уплотнения в зоне коллекторов и между секциями должны исключать "холодные" перетоки воздуха.

Приложение

ДАННЫЕ ПО ТЕМПЕРАТУРАМ НАРУЖНОГО ВОЗДУХА ДЛЯ НЕКОТОРЫХ РАЙОНОВ СССР, °С

Наименование пунктов	Средняя за год	Абсолютный минимум	Абсолютный максимум	Средняя наиболее холодных суток	Средняя наиболее холодной пятидневки
Алтайский край:					
Бийск	0,5	-53	39	-42	-38
Ков-Агач	-6,7	-62	31	-54	-46
Амурская обл.:					
Благовещенск	0	-45	41	-37	-34
Средняя Нинка	-8,0	-58	38	-51	-45
Архангельская обл.:					
Архангельск	0,8	-45	34	-36	-32
Амдерма	-7,0	-48	30	-40	-37
Астраханская обл.:					
Астрахань	9,4	-34	40	-26	-22
Башкирская АССР - Уфа	2,8	-42	40	-36	-29
Брянская обл. - Брянск	4,9	-42	38	-29	-29
Бурятская АССР:					
Кяхта	-0,5	-46	40	-37	-35
Улан-Удэ	-1,7	-51	40	-42	-38
Владимирская обл. - Владимир	3,4	-48	37	-33	-27

Продолжение приложения

Наименование пунктов	Средняя за год	Абсолютный минимум	Абсолютный максимум	Средняя в наиболее холодных суток	Средняя в наиболее холодной пятидневке
Волгоградская обл. - Волгоград	7,5	-35	42	-29	-22
Волгоградская обл. - Вологда	2,2	-48	35	-35	-31
Горьковская обл. - Горький	3,1	-41	37	-33	-30
Дагестанская АССР - Дербент	12,5	-21	38	-12	-9
Ивановская обл. - Иваново	2,7	-46	38	-33	-28
Иркутская обл.:					
Иркутск	-1,1	-50	36	-40	-38
Иланьло	-8,6	-61	36	-55	-51
Кабардино-Балкарская АССР - Нальчик	8,8	-31	40	-21	-17
Калининградская обл. - Калининград	6,8	-33	36	-22	-18
Калмыцкая АССР - Элиста	8,6	-34	43	-27	-23
Калужская обл. - Калуга	3,8	-46	38	-31	-26
Камчатская обл.:					
Петропавловск-Камчатский	1,9	-34	31	-24	-20
Верхнее Надыне	-10,1	-64	34	-49	-47
Карельская АССР - Петрозаводск	2,6	-40	35	33	-29
Кемеровская обл.:					
Новокузнецк	0,7	-52	38	-41	-38
Центральный	-0,6	-51	36	-38	-35
Кировская обл. - Киров	1,5	-45	37	-35	-31
Кокш АССР:					
Сиктиняр	0,4	-51	35	-40	-36
Уозь-Шугор	-2,5	-55	34	-50	-44
Краснодарский край - Новороссийск	12,7	-24	39	-19	-13
Красноярский край:					
Красноярск	-0,5	-53	38	-44	-40
Игарка	-8,7	-64	33	-53	-48
Куйбышевская обл. - Куйбышев	3,8	-43	39	-36	-27
Курганская обл. - Курган	0,8	-49	40	-39	-34
Ленинградская обл. - Ленинград	4,3	-36	33	-28	-25
Магаданская обл.:					
Магадан	-4,7	-50	30	-37	-35
Омскоя	-13,2	-63	31	-57	-53
Марийская АССР - Йошкар-Ола	2,3	-47	38	-36	-33
Московская обл. - Москва	4,8	-40	38	-32	-25
Мурманская обл. - Мурманск	0,0	-38	33	-34	-28
Новосибирская обл. - Новосибирск	-0,1	-50	38	-42	-39
Омская обл. - Омск	0,0	-49	40	-41	-37
Оренбургская обл. - Оренбург	3,9	-42	42	-35	-29
Орловская обл. - Орел	4,6	-39	38	-30	-25
Панзенская обл. - Пенза	3,9	-43	38	-33	-27
Пермская обл.:					
Пермь	1,5	-45	37	-38	-34
Евсер	-0,9	-46	34	-39	-34
Приморский край - Владивосток	4,0	-31	36	-26	-25
Псковская обл. - Псков	4,6	-41	36	-31	-26

Продолжение приложения

Наименование пунктов	Средняя за год	Абсолютный минимум	Абсолютный максимум	Средняя наибольшая холодных суток	Средняя наибольшая холодных пятидневки
Ростовская обл.- Ростов-на-Дону	8,7	-33	40	-27	-22
Рязанская обл.-Рязань	3,9	-41	38	-33	-27
Саратовская обл.-Саратов	5,3	-41	40	-34	-25
Сахалинская обл.					
Холмск	4,0	-29	30	-21	-19
Куральск	4,3	-26	31	-17	-15
Северо-Осетинская АССР-Орджоникидзе	7,9	-34	37	-19	-17
Свердловская обл.- Свердловск	1,2	-43	38	-38	-31
Ставропольский край - Ставрополь	9,1	-36	40	-23	-18
Татарская АССР:					
Казань	2,8	-47	38	-35	-30
Бутулыма	2,0	-44	38	-37	-31
Томская обл.					
Томск	-0,6	-55	36	-44	-40
Александровское	-2,6	-54	36	-49	-45
Тульская АССР - Кимы	-4,5	-58	38	-56	-51
Тюменская обл.:					
Тюмень	1,3	-50	40	-41	-35
Сургут	-3,1	-55	34	-48	-40
Удмуртская АССР - Воткинск	2,0	-49	38	-37	-34
Ульяновская обл. - Ульяновск	3,2	-48	40	-35	-31
Хаберовский край:					
Хабаровск	1,4	-43	40	-34	-32
Вязьмский	1,1	-48	40	-35	-31
Челябинская обл..					
Челябинск	2,0	-45	39	-35	-29
Бредь	1,4	-46	41	-38	-34
Чечено-Ингушская АССР	10,1	-33	41	-23	-16
Читинская обл.					
Чита	-2,7	-49	41	-41	-38
Чара	-7,8	-57	35	-50	-46
Чувашская АССР - Чебоксары	2,9	-44	38	-35	-32
Якутская АССР:					
Оленок	-6,7	-59	35	-53	-52
Якутск	-10,3	-64	38	-58	-55
Верховск	-15,7	-68	35	-63	-60
Ярославская обл.- Ярославль	2,7	-46	36	-35	-31
Винницкая обл. - Винница	6,7	-36	38	-26	-21
Днепропетровская обл. - Днепропетровск	8,5	-34	40	-26	-24
Китомирская обл. - Китомир	6,8	-35	38	-25	-21
Закарпатская обл. - Ужгород	9,6	-28	40	-22	-18
Киевская обл. - Киев	7,2	-32	39	-26	-21
Крымская обл. - Симферополь	10,2	-29	40	-20	-16
Николаевская обл. - Николаев	9,6	-30	40	-22	-19
Полтавская обл. - Полтава	7,0	-37	38	-27	-22
Херсонская обл. - Херсон	9,8	-32	39	-22	-18
Брестская обл. - Брест	7,4	-36	37	-24	-20

Продолжение приложения

Наименование пунктов	Средняя за год	Абсолютный минимум	Абсолютный максимум	Средняя наиболее холодных суток	Средняя наиболее холодной пятидневки
Витебская обл. - Витебск	5,1	-41	36	-31	-26
Гродненская обл.	6,5	-35	36	-25	-21
Адьякская обл. - Адьякс	13,5	-29	44	-16	-15
Тамбовская обл. - Тамбов	13,3	-30	44	-18	-15
Актюбинск	3,6	-48	43	-37	-31
Алма-Атинская обл. - Алма-Ата	8,7	-38	42	-28	-25
Курш	7,4	-46	45	-35	-29
Восточно-Казахстанская обл.:					
Усть-Каменогорск	3,0	-49	41	-39	-33
Зыряновск	-1,5	-51	40	-44	-41
Гурьевская обл. - Гурьев	8,0	-38	45	-30	-24
Джамбулская обл. - Джамбул	9,0	-41	44	-31	-24
Уральская обл. - Уральск	4,4	-43	42	-33	-30
Карагандинская обл.:					
Караганда	2,3	-49	40	-35	-32
Дзержинская	4,3	-50	43	-36	-33
Кзыл-Ординская обл. - Кзыл-Орда	9,0	-38	46	-39	-36
Целинный край - Целиноград	1,4	-52	42	-39	-35
Семипалатинская обл.:					
Семипалатинск	3,2	-49	42	-39	-36
Баймакыно	0,3	-55	40	-39	-35
Чимкентская обл. - Чимкент	11,9	-34	44	-22	-17
Грузинская ССР - Тбилиси	12,7	-23	40	-10	-7
Азербайджанская ССР - Баку	14,4	-13	40	-6	-4
Литовская ССР - Вильнюс	6,2	-37	35	-25	-23
Молдавская ССР - Кишинев	9,4	-32	39	-20	-15
Латвийская ССР - Рига	5,6	-35	34	-25	-20
Киргизская АССР:					
Фрунзе	9,8	-38	42	-27	-23
Нарын	2,5	-38	35	-31	-29
Таджикская ССР:					
Душанбе	14,2	-29	43	-17	-14
Мургаб	-1,0	-47	33		-34
Армянская ССР:					
Ереван	11,6	-31	41	-20	-19
Янх	2,7	-37	30	-24	-22
Туркменская ССР:					
Ашхабад	16,3	-24	47	-14	-11
Ташауз	12,0	-33	45	-21	-17
Эстонская ССР:					
Таллин	5,0	-32	33	-25	-21
Пярну	5,2	-35	35	-26	-22

Л И Т Е Р А Т У Р А

1. РТМ 24.030.60-76. Расчет эффективности предварительного подогрева воздуха на электростанциях. (ЦКТИ-БТИ)
2. Тулия С.Н. Обоснование результатов исследования теплоотдачи и сопротивлений пучков труб с проволочным оребрением. - Теплоэнергетика, 1968, № 3.
3. Тулия С.Н., Саликов А.П. Трубки с проволочным оребрением для воздухоподогревателей генераторов. - Электрические станции, 1969, № 6.
4. Локшин В.А., Тулия С.Н. Экспериментальная проверка обобщенных расчетных формул для трубок с проволочным оребрением - Вестник электропромышленности, 1963, № 7.
5. Тулия С.Н. Уточнение расчетных формул по теплоотдаче и сопротивлениям пучков труб с проволочным оребрением. Энергомашиностроение, 1971, № 3.
6. А.С. 501251 (СССР). Паросовый теплообменник (Локшин В.А., Тулия С.Н., Лазманюс А.И. - Опубл. в бжд. "Открытия. Изобретения. Промышленные образцы. Товарные знаки", 1976, № 4.
7. А.С. 333372 (СССР). Устройство для нагрева воздуха. Локшин В.А., Тулия С.Н. - Опубл. в бжд. "Открытия. Изобретения. Промышленные образцы. Товарные знаки", 1972, № II.
8. Елизеева Н.Н., Икхачев М.В. Унификация компоновок паросовых генераторов. - Теплоэнергетика, 1976, № 4
9. А.С. 367316 (СССР). Устройство для нагрева воздуха (Локшин В.А., Тулия С.Н. - Опубл. в бжд. "Открытия. Изобретения. Промышленные образцы. Товарные знаки", 1973, № 8.
10. А.С. 308394 (СССР). Компактный теплообменник (Локшин В.А., Локшин А.И. - Опубл. в бжд. "Открытия. Изобретения. Промышленные образцы. Товарные знаки", 1971, № 21.
11. Идельчик И.Е. Аэродинамика промышленных аппаратов. М. Энергия, 1964.
12. Идельчик И.Е., Александров В.П. Исследование распределения пылегазового потока в разветвленных коллекторах равномерно-переменного сечения. - Теплоэнергетика, 1979, № 2.
13. Локшин В.А. Образование свободного уровня в паровых прямо-трубных теплообменниках аппаратах. - Теплоэнергетика, 1974, № II.
14. Локшин В.А., Тулия С.Н. Камерферная установка для подогрева воздуха две котла. - Электрические станции, 1967, № 9.
15. Правила технической эксплуатации электрических станций и сетей. М. Энергия, 1977.
16. Тепловой расчет котельных агрегатов (нормативный метод). М. Энергия, 1973
17. Аэродинамический расчет котельных установок. Л.: Энергия, 1977.
18. Михеев М.А., Михеева И.М. Основы теплопередачи. М.: Энергия, 1973.
19. РТМ 24.031.05-72. Методика и зависимости для теоретического расчета теплообмена и гидравлического сопротивления теплообменного оборудования АЭС. (ЦКТИ).
20. Идельчик И.Е. Справочник по гидравлическим сопротивлениям. М. Машиностроение, 1976.
21. РТМ 34-9-ТЭП-77. Правила проектирования отопления и вентиляции главных корпусов тепловых электростанций. (ТЭП).

22. Гидравлический расчет котельных агрегатов (нормативный метод). М.. Энергия, 1978.
 23. СНиП П-А.6-72. М.: Изд-во литературы по строительству. 1973.
 24. А.с. 247318 (СССР). Способ защиты воздухоподогревателей от загрязнений и коррозии (Крошич Л.И., Локшин В.А., Шестаков В.Н., Фомина В.Н. - Спубл. в сбл. "Открытия. Изобретения. Промышленные образцы. Товарные знаки", 1969, № 22.
-

О Г Л А В Л Е Н И Е

I. Общие положения	3
2. Основные требования, предъявляемые к энергетическим калориферным установкам	3
3. Конструкции энергетических калориферов из труб с проволочным оребрением	4
4. Компоновки энергетических калориферных установок	7
5. Тепловые схемы калориферных установок	9
6. Воздушные тракты	16
7. Переводные тракты установок ПШВ	17
8. Выбор теплоносителя и оценки тепловой эффективности	18
9. Методика теплового расчета калориферных установок из труб с проволочным оребрением	20
10. Методика аэродинамического расчета	30
11. Методика гидравлического расчета	33
12. Выбор исходных данных для проектирования	34
13. Некоторые вопросы монтажа и ремонта	35
14. Основные указания по эксплуатации установок ПШВ	36
П р и л о ж е н и е. Данные по температурам наружного воздуха для ряда районов СССР, °С	37

Ответственный редактор Т.П.Леонова
Литературный редактор М.Г.Полоновская
Технический редактор Н.Д.Архипова
Корректор Н.Я.Кравец

Л 87687	Подписано к печати 17 04.81	Формат 60x84 1/8
Печ.л. 5,5	Уч.-изд.л. 8,2	Тираж 1800 экз
Заказ № 120/81	Издат. № 418/80	Цена 78 коп.

Производственная служба передового опыта и информации Совтехэнерго

105023, Москва, Семеновский пер., д.15
Участок оперативной полиграфии СЮ Совтехэнерго
117292, Москва, ул.Ивана Бабужкина, д.23, корп.2