

МИНИСТЕРСТВО ЭНЕРГЕТИКИ И ЭЛЕКТРИФИКАЦИИ СССР
ГЛАВНОЕ ТЕХНИЧЕСКОЕ УПРАВЛЕНИЕ ПО ЭКСПЛУАТАЦИИ ЭНЕРГОСИСТЕМ

**ВРЕМЕННАЯ ИНСТРУКЦИЯ
ПО СУШКЕ ОБМУРОВОК
СТАЦИОНАРНЫХ КОТЛОВ ТЭС**



СОЮЗТЕХЭНЕРГО
Москва 1980

МИНИСТЕРСТВО ЭНЕРГЕТИКИ И ЭЛЕКТРИФИКАЦИИ СССР
ГЛАВНОЕ ТЕХНИЧЕСКОЕ УПРАВЛЕНИЕ ПО ЭКСПЛУАТАЦИИ ЭНЕРГОСИСТЕМ

**ВРЕМЕННАЯ ИНСТРУКЦИЯ
ПО СУШКЕ ОБМУРОВОК
СТАЦИОНАРНЫХ КОТЛОВ ТЭС**

СЛУЖБА ПЕРЕДОВОГО ОПЫТА И ИНФОРМАЦИИ СОЮЗТЕХЭНЕРГО
Москва **1980**

Составлено ПО "Советэнерго"

С о с т а в и т е л и инженеры Г.Н.ВАСИЛЬЕВА, В.А.МАРКОВ,
Л.М.ШИШКИНА, В.Л.ЗАЙДЕНТРЕЙТЕР

Настоящая Инструкция распространяется на работы по сушке обмуровок стационарных паровых котлов ТЭС.

Инструкция определяет порядок проведения сушки и контроля за температурным режимом сушки и первого нагрева обмуровок.

Инструкция разработана в соответствии с действующими строительными нормами и правилами (СНиП III-15-76), "Инструкцией по сушке и первому нагреву тепловых агрегатов из жаростойкого бетона" (ВСН-199-74 ММСС СССР), "Инструкцией по технологии приготовления и применению жаростойких бетонов" (СН-156-79 Госстрой СССР), "Инструкцией по производству обмуровочных работ при монтаже крупных котлоагрегатов" (Информэнерго, 1973), "Временной инструкцией по механизированному нанесению предварительно увлажненных карбидкремниевых набивных масс на ошпированные поверхности экранов котлоагрегатов" (СНТИ, 1975).

При разработке Инструкции использованы результаты работ специализированных лабораторий ЗвО, УралВТИ, ХФ ЦКБ Главэнергоремонта, МИСИ им.В.В.Куйбышева, Ленинградского института ВЮ по исследованию процессов сушки, тепловых защитных ограждений, а также опыт сушки обмуровок и футеровок на действующих электростанциях (Рефтинской, Троицкой, Рязанской, Конаковской и Криворожской ТЭС, ТЭЦ-23 Мосэнерго и др.).

Настоящая Инструкция предназначена для монтажных организаций, а также организаций, осуществляющих проектирование и ввод в эксплуатацию котлов.

С вводом данной Инструкции теряют силу пп.12.4-12.13 "Инструкция по производству обмуровочных работ при монтаже крупных котлоагрегатов" (Информэнерго, 1973).

СОГЛАСОВАНО:

Заместитель начальника
Технического управления
Минэнергомаша

В.М. АБРАМОВ

6 февраля 1980 г.

УТВЕРЖДАЮ:

Заместитель начальника
Главного технического управления
по эксплуатации энергосистем
Минэнерго СССР

Д.Я. ШАМАРАКОВ

13 февраля 1980 г.

1. ОБЩИЕ ПОЛОЖЕНИЯ

1.1. Требования настоящей Инструкции обязательны при сушке обмуровок стационарных паровых котлов ТЭС, выполняемых из жаростойких бетонов или огнеупорной кладки с последующей изоляцией и набивных карбидкремниевых, хромитовых и корундовых масс на фосфатных связках, наносимых на ошпорованные экранные трубы.

1.2. Сушка обмуровки является самостоятельной монтажно-предпусковой операцией, которая проводится по специальному режиму.

Обмуровки, выполненные на газоплотных экранных поверхностях из изоляционных материалов (в виде плит или напыляемых масс), специального режима сушки не требуют.

1.3. Заводы - изготовители котлов обязаны предусматривать конструктивные решения, а проектные организации разрабатывать временные схемы, обеспечивающие осуществление необходимого теплового режима сушки обмуровки согласно настоящей Инструкции.

1.4. Ответственной за организацию и правильное проведение сушки обмуровки является монтажная организация, осуществляющая монтаж и пуск котла. Шеф-инженер завода - изготовителя котла и представитель эксплуатации осуществляют контроль за правильностью проведения сушки.

1.5. В обмуровках с наружной металлической обшивкой монтажные стыки щитов или панелей используются для удаления влаги и закрываются по окончании сушки обмуровки.

1.6. Сушка обмуровки производится после полного завершения обмурочных работ и составления соответствующего акта.

2. ТЕМПЕРАТУРНЫЙ РЕЖИМ СУШКИ И ПЕРВОГО РАЗОГРЕВА

2.1. Для сушки обмуровки рекомендуется следующий температурный режим (рис.1):

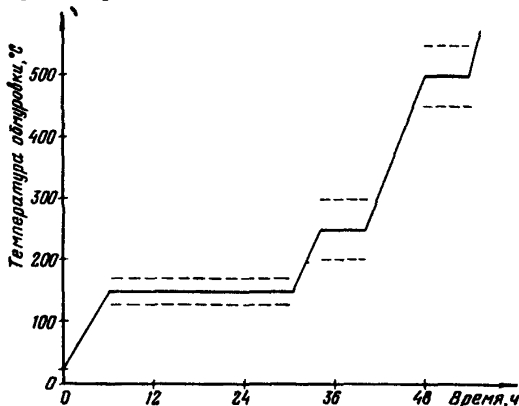


Рис.1. График сушки и первого разогрева обмуровки

- повышение температуры на поверхности бетонного слоя до 150°C со скоростью не более $20^{\circ}\text{C}/\text{ч}$;
- выдержка при температуре 150°C в течение 24 ч (допускается отклонение температуры по отдельным участкам обмуровки от указанной на $\pm 20^{\circ}\text{C}$);
- повышение температуры обмуровки от 150 до $250 \pm 50^{\circ}\text{C}$ со скоростью не более $30^{\circ}\text{C}/\text{ч}$;
- выдержка при температуре 250°C в течение 6 ч;
- повышение температуры до $500 \pm 50^{\circ}\text{C}$ со скоростью не более $30^{\circ}\text{C}/\text{ч}$;
- выдержка при температуре 500°C в течение 6 ч;
- повышение температуры до рабочей со скоростью не более $60^{\circ}\text{C}/\text{ч}$.

2.2. В случае, если до начала сушки обмуровка подвергалась воздействию отрицательных температур, необходимо выдержку при температуре обмуровки 150°C увеличить на 5 ч.

2.3. В случае вынужденного перерыва в сушке обмуровки ее следует возобновлять путем нагрева со скоростью не более $30^{\circ}\text{C}/\text{ч}$ до температуры, достигнутой перед перерывом, и далее продолжать по первоначально заданному режиму.

2.4. Для сушки футеровки рекомендуется следующий температурный режим (рис.2):

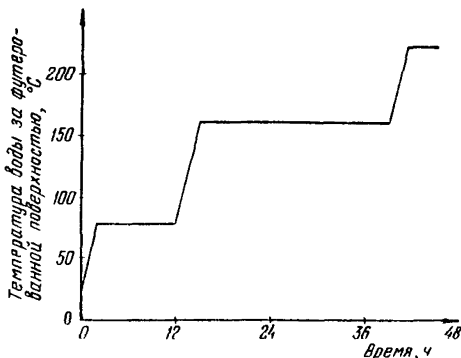


Рис.2. График сушки футеровки

- выдержка в течение 12 ч при температуре воды в ошипованной поверхности $70-80^{\circ}\text{C}$;
- повышение температуры воды до 160°C со скоростью не более $30^{\circ}\text{C}/\text{ч}$ и выдержка при этой температуре в течение 24 ч;
- повышение температуры воды до 220°C со скоростью не более $30^{\circ}\text{C}/\text{ч}$ и выдержка при этой температуре в течение 4 ч.

2.5. В случае вынужденного или запланированного перерыва (более 2 сут) в сушке футеровки на ортофосфорной кислоте до достижения температуры 200°C следует обеспечить поддержание температуры воды в течение всего перерыва не ниже 70°C . Если это условие не выполнено, необходимо произвести осмотр футеровки и при обнаружении увлажненных участков (отличаются более темным цветом, набуханием и др.) заменить их новой футеровкой.

2.6. Форсирование указанных выше режимов сушки и первого разогрева обмуровки и футеровки во избежание образования трещин и снижения прочности не допускается.

2.7. При наличии на котле одновременно бетонной обмуровки и футеровки режим сушки их совмещается и производится согласно графику рис.3.

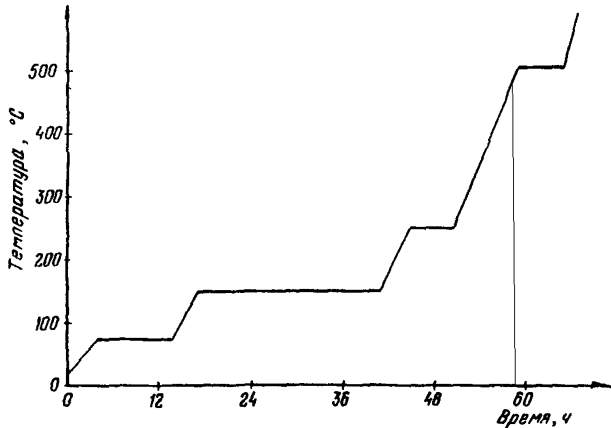


Рис.3. Совмещенный график сушки обмуровки и футеровки

3. ОРГАНИЗАЦИЯ СУШКИ

3.1. Все работы, связанные с сушкой обмуровки и футеровки, выполняются по специальной программе, которая составляется монтажной организацией, согласовывается с шеф-инженером завода-изготовителя и утверждается главным инженером ТЭС.

3.2. Сушка обмуровки из жаростойких бетонов может начинаться только после достижения бетоном проектной прочности: для бетонов на портоландцементе — через 7 сут, а на глиноземистом цементе — через 3 сут после укладки.

3.3. Сушка футеровки должна начинаться сразу после окончания набивки по всей толке. Если во время вынужденного перерыва между окончанием набивки и началом сушки температура футеровки понижалась ниже 10–15°C, футеровка должна быть заменена новой.

3.4. До окончания сушки запрещаются работы, приводящие к сотрясению и увлажнению футеровки. Увлажненные участки набивки должны быть удалены и масса нанесена вновь.

3.5. Все предупредительные операции (например, химическая очистка, продувка собственным паром), связанные с нагревом обмуровки и проводимые до окончания сушки ее, должны выполняться с соблюдением графика сушки обмуровки.

3.6. Перед началом сушки обмуровки и футеровки необходимо обеспечить готовность котла к растопке в соответствии с инструкцией по эксплуатации котла, в том числе:

- удалить из топки, газоходов и с площадок яруса, подмости, убрать остатки обмуровочных и футеровочных материалов;
- проверить чистоту температурных швов обмуровки;
- во избежание попадания влаги на футеровку полностью сдренировать конденсат из паровых линий к мазутным форсункам;
- проверить установку и вывод термомпар, заделанных в обмуровочные плиты, и работоспособность контрольно-измерительной аппаратуры для регистрации температур при сушке.

3.7. Сушка обмуровки выполняется при первой растопке котла.

3.8. Сушку обмуровки по графику рис. I производить следующим образом:

3.8.1. Включить в работу 2-4 газовых или мазутных горелки нижнего яруса на минимально возможной нагрузке и увеличением тепловыделения в топке повысить температуру обмуровки в районе горелок до $150 \pm 20^\circ\text{C}$. Обеспечить выдержку при этой температуре в течение 24 ч. Равномерность нагрева обмуровки по периметру топки обеспечивается путем попередного переключения горелок.

3.8.2. Увеличить тепловую нагрузку топку путем включения дополнительных горелок и довести температуру обмуровки до $150 \pm 20^\circ\text{C}$ на следующем по ходу газов участке, на котором в преддущем режиме температура не превышала 130°C . Обеспечить выдержку при этом режиме в течение 24 ч.

3.8.3. Аналогичным образом нагреть и высушить при температуре $150 \pm 20^\circ\text{C}$ последующие участки обмуровки.

3.8.4. Увеличением тепловыделения в топке повысить температуру до $200 \pm 50^\circ\text{C}$ в районе горелок или на следующем по ходу газов участке обмуровки, где при выдержках по пп. 3.8.2 и 3.8.3 тем-

пература не превышала 200°C . Обеспечить выдержку при температуре $250\pm 50^{\circ}\text{C}$ в течение 6 ч. Таким же образом нагреть и высушить остальные участки обмуровки.

3.8.5. Аналогично указанному в п.3.8.4 произвести по участкам нагрев обмуровки до $500\pm 50^{\circ}\text{C}$ и обеспечить выдержку при этой температуре в течение 6 ч.

3.8.6. Продолжить нагрев обмуровки до рабочей температуры¹.

3.8.7. Максимальная измеренная скорость роста температуры обмуровки при нагреве до 150°C вплоть до последнего участка не должна превышать $20^{\circ}\text{C}/\text{ч}$, при нагреве от 150 до 500°C - не более $30^{\circ}\text{C}/\text{ч}$, при дальнейшем нагреве - не более $60^{\circ}\text{C}/\text{ч}$.

3.9. Сушку футеровки по графику рис.2 производить следующим образом:

3.9.1. Организовать прокачку воды: на прямоточном котле - по растопочному контуру, на барабанном - по контуру, включающему барабан, экранированные трубы, дренажи нижних коллекторов экранов. При этом барабан должен быть заполнен водой выше уровня ввода пароводяной смеси.

3.9.2. Включить в работу 2-4 мазутные форсунки или газовые горелки и довести температуру воды за футерованной поверхностью до $160-170^{\circ}\text{C}$ (на барабанных котлах установить избыточное давление в барабане $0,6-0,7 \text{ МПа} \approx 6-7 \text{ кгс}/\text{см}^2$). Расход мазута на одну форсунку не должен превышать $500 \text{ кг}/\text{ч}$, расход газа на горелку - не более $500 \text{ м}^3/\text{ч}$.

Произвести сушку футеровки в этом режиме в течение 24 ч.

3.9.3. Увеличив тепловыделение в топке путем включения дополнительных горелок, повысить температуру воды за футерованной поверхностью до 220°C и произвести сушку при этой температуре в течение 4 ч.

4. КОНТРОЛЬ ЗА РЕЖИМОМ СУШКИ

4.1. Контроль за режимом сушки бетонных обмуровок осуществляется с помощью термомпар, закладываемых в обмуровочные плиты до установки последних на котел. На головных котлах термомпары уста-

¹ Продолжительность режима поучастковой сушки и первого разогрева обмуровки по пп.3.8.1-3.8.6 составляет до 6 сут.

навлекается из расчета: одна термопара на 10 м погонной длины обмуровки по высоте и ширине топки. Примерная схема расположения термопар дана на рис.4.

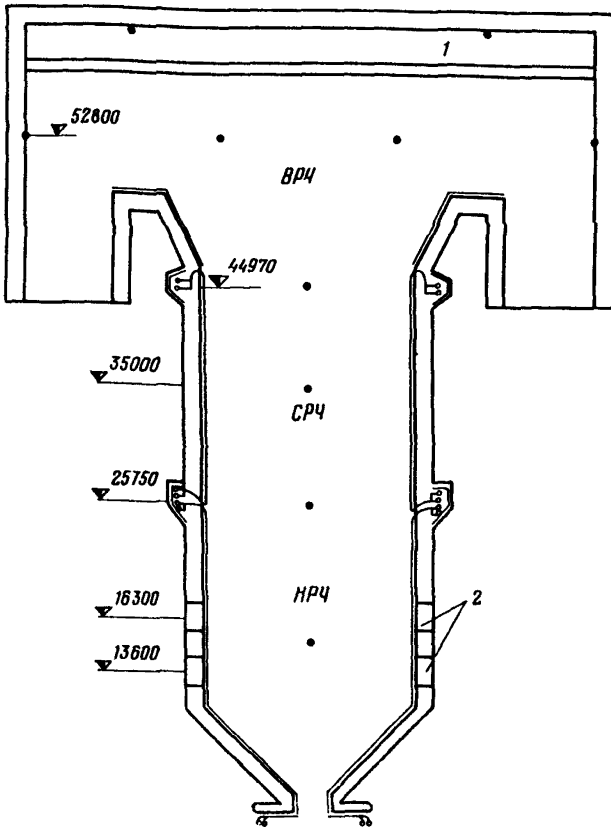


Рис.4. Схема расположения термопар при сушке бетонных обмуровок:

1 - теплый ящик; 2 - горелки; • - места установки термопар

По результатам сушки обмуровки головного котла определяются точки с максимальной скоростью роста температуры при нагреве обмуровки и точки с максимальной и минимальной температурой в период выдержек обмуровки при постоянной температуре. Эти точки вносятся заводом-изготовителем в качестве контрольных в его указания при установке термомпар при сушке обмуровок последующих котлов того же типа.

4.2. Режим сушки обмуровки ведется по показаниям указанных термомпар.

4.3. Термомпары следует устанавливать у края обмуровочной плиты на огневой поверхности бетона, как показано на рис.5. Рабочие концы и отрезок термомпары длиной не менее 100 мм укладываются в канавку глубиной 4-5 мм, проделанную в бетоне, и затираются бетонной массой заподлицо с плитой. Свободные концы термомпар при установке плиты на котел выводятся на холодную сторону обмуровки через монтажные стыки между плитами.

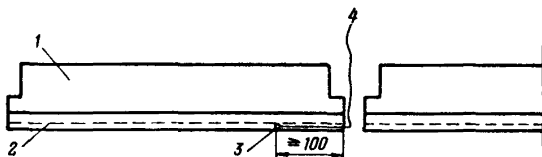


Рис.5. Схема установки термомпар в обмуровочной плите:
1 - изоляционный слой; 2 - шамотобетон; 3 - рабочие концы термомпары; 4 - к потенциометру

4.4. В качестве контрольно-измерительной аппаратуры следует применять самопишущие электронные потенциометры, например типа КСП¹.

4.5. Контрольные записи показаний установленных термомпар во время сушки следует производить в специальном журнале по фор-

¹ Термомпары, кабель, потенциометры и другие элементы измерительной схемы заказываются ТЭЦ по указанию завода - изготовителя котла.

ме приложения I не реже I раза в I ч. Одновременно должна записываться температура среды за каждой поверхностью нагрева на прямоточном котле по штатным приборам и давление в барабане на котлах с естественной циркуляцией.

Приложение I

ЖУРНАЛ СУШКИ И ПЕРВОГО РАЗОГРЕВА ОБМУРОВКИ

(Объект, тип котла, тип обмуровки)

Число, месяц	Показания термометра, °С			Прямоточный котел				Барабанный котел	
				Температура среды за, °С			Температура газов в поворотной камере, °С	Давление в барабане, МПа (кгс/см ²)	Температура насыщения, °С
	I	2	и т.д.	НРЧ	СРЧ	ВРЧ			
I			2	3	4	5	6	7	8

Ответственный за проведение сушки

(подпись)

Шеф-инженер завода-изготовителя

(подпись)

Скорость нагрева обмуровки определяется по записи зчитывания температуры на диаграмме КСН.

4.6. Контроль за сушкой футеровки из набивных масс осуществляется по температуре среды на входе в экраны футерованного участка и выходе из них. Измерения производятся не реже 1 раза в I ч, результаты измерений заносятся в специальный журнал по форме приложения 2.

Приложение 2

ЖУРНАЛ СУШКИ ФУТЕРОВКИ

(Объект, тип котла, материал футеровки)

(Состав футеровочной массы)

Дата окончания выполнения футеровки (число, месяц, час)	Дата начала сушки (число, месяц, час)	Заданный температурный режим сушки, °С	Время измерения (час, мин)	Температура среды, °С		Примечание
				на входе в экраны ошипованной поверхности	на выходе из экранов ошипованной поверхности	
1	2	3	4	5	6	7

Ответственный за проведение сушки

(подпись)

Шеф-инженер завода-изготовителя

(подпись)

4.7. По окончании сушки составляется акт, в котором указывается фактический режим сушки и состояние обмуровки или футеровки после сушки.

Для головных образцов котлов к акту прилагается график сушки, на котором в координатах "температура - время" должны быть показаны минимальное и максимальное значения температуры обмуровки в периоды выдержек при постоянной температуре и максимальные значения скорости повышения температуры обмуровки во время разогрева ее.

На том же графике должны быть показаны значения температуры первоводяной смеси до экранных поверхностей нагрева и за ними или температура насыщения в барабане. Аналогичные графики строятся по результатам сушки футеровки.