

**ЭНЕРГОБЛОКИ С ТУРБИНАМИ
Т-180/210-130 И К-215-130
И БАРАБАННЫМИ КОТЛАМИ**

Типовая пусковая схема

РД 34.25.101-87

**ЭНЕРГОБЛОКИ С ТУРБИНАМИ
Т-180/210-130 И К-215-130
И БАРАБАНЫМИ КОТЛАМИ**

Типовая пусковая схема

РД 34.25.101-87

Р А З Р А Б О Т А Н О ВТИ им.Ф.Э.Дзержинского, ОмВТИ, Омтех-
энерго, ВНИПИэнергопром

С О С Т А В И Т Е Л И Б.И.ШМУКЛЕР, В.И.ГОМЕЛОВСКИЙ (ВТИ),
Ю.Ф.ШЕПИЛОВ, А.Г.ПРОКОПЕНКО, Б.П.БАСЮК, А.Г.ПЕЛЕШОК (Омтех-
энерго), В.И.ДУГОСЕЛЬСКИЙ, Б.М.ДУХОВНАЯ (ВНИПИэнергопром)

У Т В Е Р Ж Д Е Н О Минэнерго СССР 27.05.86

Заместитель председателя НТС Минэнерго СССР
Ф.В.САПОЖНИКОВ

Приведено описание пусковых схем, обоснование принятых решений и расчеты элементов схем в пусковых и аварийных режимах. Разработанные типовые схемы предназначены для использования проектными, конструкторскими, наладочными и исследовательскими организациями, заводами-изготовителями оборудования и электростанциями при проектировании новых энергоблоков, а также могут быть использованы при модернизации действующих энергоблоков.

1. ОБЩИЕ ПОЛОЖЕНИЯ

1.1. Основные элементы приводимых двух пусковых схем энергоблоков одинаковы, отличающиеся элементы рассмотрены в двух вариантах.

1.2. В состав обоих типов рассматриваемых энергоблоков могут входить барабанные котлы ТМЕ-206, ТМЕ-214, ТМЕ-215, ТМЕ-216 ПО "Красный котельщик" и БКЗ-670-140 и БКЗ-640-140 ПО "Сибэнерго-маш". В состав теплофикационного энергоблока входит турбина Т-180/210-130 ПО ЛМЗ, конденсационного - К-215-130 ПО ЛМЗ.

1.3. Пусковые схемы разработаны на основе накопленного опыта эксплуатации и результатов исследований ВТИ энергоблоков 200 МВт с котлами ТП-100, а также результатов испытаний, проведенных предприятиями Советэнерго на различных электростанциях с новыми типами котлов.

1.4. С учетом ГОСТ 24278-85 разработанные пусковые схемы допускают проведение в течение года не менее 20 пусков и остановов энергоблока.

1.5. Пусковые схемы допускают удержание энергоблоков в работе при сбросе нагрузки до холостого хода или нагрузки собственных нужд. Однако на теплофикационном энергоблоке, согласно протокола НТС Минэнерго СССР от 27.05.86, № 35, соответствующие системы автоматического управления и блокировок проектируются, но не реализуются до проведения испытаний. При указанных сбросах нагрузки предусматривается останов теплофикационного энергоблока с последующим пуском из горячего состояния.

1.6. Учитывая отывки, происходящие при пусках на скользящих параметрах пара, специальные устройства и схемные решения для промывки проточной части турбины не предусматриваются.

1.7. При реализации пусковых схем в процессе проектирования следует учесть "Рекомендации по применению схемы и технологии воздушного расхолаживания турбин К-210-130 и Т-180-130 ЛМЗ" (М.: СПО Союзтехэнерго, 1986).

1.8. Типовые схемы согласованы с заводами-изготовителями основного энергетического оборудования (ТЭС, ЦО ЛМЗ), научно-исследовательскими институтами и электростанциями (протоколы НТС Минэнерго СССР от 27.05.86. № 35 и от 3.10.86 № 66).

2. ПУСКОВЫЕ СХЕМЫ

Основными узлами пусковых схем (рис.1,2, см.вклейку)являются:
конденсатный тракт низкого давления;
деаэратор и питательный тракт;
узел питания котла;
устройства для прогрева и расхолаживания барабана;
главные паропроводы и пускосбросные устройства;
система промежуточного перегрева пара;
паропроводы собственных нужд энергоблока;
устройства для регулирования температуры пара.

Результаты расчетов элементов пусковой схемы приведены в приложениях 1-3.

2.1. Конденсатный тракт низкого давления

2.1.1. Энергоблок с турбиной Т-180/210-130 (см.рис.1)

Для отвода конденсата из конденсатора и подачи его через регенеративную установку в деаэратор установлено два конденсатных насоса КСВ-320-160-2 и один насос КС-125-140. Насос КС-125-140 предназначен для обеспечения работы турбины в пусковой период и в режимах с малыми расходами пара в конденсатор. Минимальное количество пара, поступающего в конденсатор при работе турбины по тепловому графику (с полностью закрытыми уплотненными поворотными диафрагмами), составляет 10-15 т/ч. Максимальный расход пара в конденсатор на конденсационном режиме составляет 461 т/ч. Поэтому в зависимости от режима и нагрузки турбины в работе будет находиться один или два конденсатных насоса.

Регенеративный подогрев основного конденсата производится последовательно в охладителе пара концевых уплотнений турбины ПС-50-4 и трех подогревателях низкого давления (ПНД № 1, 2, 3).

По данным ПО ЛМЗ, защита тракта охладителей пара концевых уплотнений и ПНД по водяной стороне от недопустимого повышения давления не требуется.

Для обеспечения надежной работы конденсатных насосов и охладителей пара уплотнений турбины из трубопровода после ПНД № 1 полнена линия рециркуляции основного конденсата диаметром 125 мм с подводом его в нижнюю часть конденсатора.

На линии основного конденсата после ПНД № 1 установлен регулирующий клапан уровня в конденсаторе (РУК) с обводным байпасом диаметром 200 мм. Указанный клапан поддерживает заданный уровень в конденсаторе и обеспечивает необходимый расход по линии рециркуляции (уровень в деаэраторе поддерживается регулирующими клапанами на линиях подпитки энергоблока).

От конденсатных насосов предусмотрена подача конденсата: на уплотнение вакуумной арматуры; на взведение приводов обратных клапанов (КОС); к охлаждающим устройствам расширителей дренажей высокого давления (РДВД).

Из линии основного конденсата предусмотрена подача конденсата на уплотнения КЭН и ПЭН в схему защиты ПВД, к охлаждающим устройствам ЦНД, а также охладителям сброса пара из трубопроводов горячего промперегрева, на захолаживание выхлопных патрубков ЦНД (конденсат после ПНД № 3 в режимах с закрытыми поворотными диафрагмами).

В линию основного конденсата подается конденсат греющего пара от подогревателей сетевой воды, если его качество соответствует требованиям к основному конденсату; при этом конденсат от ПСГ № 1 вводится в тракт после ПНД № 1, конденсат от ПСГ № 2 - после ПНД № 2.

Предусмотрена термозащита трубной системы ПНД № 2 и ПНД № 3 в виде байпасов диаметром 20 мм задвижек на выходе конденсата из ПНД № 2 и ПНД № 3 с установкой на них запорного вентиля и обратного клапана.

Конденсат греющего пара из ПНД № 3 сливается в ПНД № 2, из ПНД № 2 откачивается одним сливным насосом КС-32-150 в линию основ-

ного конденсата после ПНД № 2. Кроме того, имеется возможность отвода конденсата из ПНД № 3 и ПНД № 2 трубопроводом диаметром 200 мм в конденсатор турбины. При работе турбины с включенными теплофикационными отборами конденсат из ПНД № 2 сливается в конденсатосборник ПСГ № 2, а конденсат из ПНД № 1 - в конденсатосборник ПСГ № 1. Из конденсатосборника ПСГ № 1 этот конденсат откачивается конденсатным насосом (при включенном ПСГ № 1) или направляется через гидрозатвор высотой 15 м в конденсатор турбины (при отключенном ПСГ № 1).

Подпитка цикла осуществляется путем подачи эксплуатационного постоянного добавка химически обессоленной воды (ХОВ) в количестве около 3% номинального расхода трубопроводом диаметром 80 мм. Температура ХОВ должна превышать температуру насыщения в конденсаторе не менее чем на 8-10°C. Давление ХОВ перед вводом в конденсатор должно составлять 0,4 МПа. Аварийная подпитка ХОВ (около 30% номинального расхода) подается через трубопровод диаметром 150 мм.

Подпитка производится из баков запаса конденсата (БЗК), при этом сечение общестанционных магистралей подпитки, а также подача насосов БЗК рассчитываются по суммарному расходу, включая аварийную подпитку одного из энергоблоков.

Для вывода избытка воды из цикла и промывки тракта ПНД предусматривается сбросной трубопровод диаметром 150 мм из линии за последним ПНД в циркуляционный воцвод (ЦВ). В конце этого трубопровода установлена ограничительная шайба Ш-6 диаметром 49 мм, рассчитанная на пропуск 200 т/ч при перепаде давлений от 1,18 до 0,245 МПа.

2.1.2. Энергоблок с турбиной К-215-130 (см.рис.2)

Для отвода конденсата из конденсатора и подачи его через регенеративную систему установлено два конденсатных насоса I ступени (КЭН-I) КСВ-500-85.

В схеме в качестве варианта предусмотрена блочная обессоливающая установка (БОУ), рассчитанная на пропуск 100%-ного расхода конденсата.

Регенеративный подогрев основного конденсата производится в охладителях пара концевых уплотнений ПС-50-4, встроенном в

конденсатор поверхностном ПНД № 1, смешивающем ПНД № 2 и поверхностном ПНД № 3. Из ПНД № 2 конденсат откачивается тремя конденсатными насосами второй ступени (КЭН-П) КСВ-320-160. Конденсат греющего пара из ПНД № 3 сливается в ПНД № 2. Опыт эксплуатации энергоблоков 300 МВт со смешивающими ПНД (на Кармановской ГРЭС и др. позволил отказаться в тракте ПНД № 3 от отключающих задвижек и от отключаемого байпаса. Такое решение согласовано с ПО ЛМЗ.

Защита всего конденсатного тракта, включая БОУ, от недопустимого повышения давления не требуется. На линии основного конденсата перед ПНД № 2 установлен регулирующий клапан (РУП), выполненный по чертежу ЛМЗ № 1359668 Сб с нерегулируемым обводным байпасом. На этом байпасе установлена дроссельная шайба Ш-7, рассчитанная на пропуск 200 т/ч при перепаде давлений от 0,8 до 0,1 МПа. Диаметр шайбы 30 мм. Указанный клапан поддерживает уровень в смешивающем подогревателе¹ ПНД № 2. В случае отказа РУП при снижении уровня в ПНД № 2 до первого предела предусмотрен байпас РУП диаметром 150 мм, подводящий воду непосредственно к стороне всасывания КЭН-П. В схеме выполнен также гидвод воды от БЗК к всасывающему коллектору КЭН-П диаметром 200 мм, использование которого предусматривается в случае снижения уровня в ПНД № 2 до второго предела. Для предотвращения переполнения водой ПНД № 2 используется безарматурная линия перелива воды из него в конденсатор, оснащенная гидрозатвором.

При наличии нерегулируемого байпаса РУП рециркуляция воды осуществляется по линии перелива из ПНД № 2. Вследствие этого в схеме не предусмотрена линия рециркуляции в конденсатор из конденсатопровода.

На стороне нагнетания КЭН-П установлен регулирующий клапан, поддерживающий уровень в деаэраторе (РУД).

Конденсат к охлаждающим устройствам расширителей высокого (РДВД) и низкого давления (РДНД) и охлаждающим устройствам ЦНД подводится в стороны нагнетания КЭН-1. К остальным потребителям конденсат подводится со стороны нагнетания КЭН-П. Прочие элементы схемы, в том числе трубопроводы подпитки энергоблока и сбросной трубопровод из линии после ПНД № 3, выполняются в соответствии с п.2.1.1.

¹Уровень в конденсаторе поддерживается регулирующими клапанами на линиях подпитки.

2.2. Деаэратор и питательный тракт

На энергоблок устанавливается один деаэратор ДД-1000 производительностью 1000 т/ч с баком вместимостью 65 м³. Деаэратор с рабочим давлением 0,69 МПа (7 кгс/см²) обеспечивает питание паром уплотнений турбины (при давлении в деаэраторе 0,4–0,69 МПа). В деаэраторе должно быть предусмотрено устройство для приема рециркулирующей воды из системы впрысков.

Источниками пара для питания деаэратора являются коллектор собственных нужд (КСН) и IУ отбор турбины. В деаэраторе используется тепло выпара расширителя непрерывной продувки. Предусматривается работа деаэратора на скользящем давлении.

Для регулирования расхода греющего пара деаэратора на подводе пара установлен один регулирующий клапан (РДД). Максимальный расход пара через РДД при пуске после кратковременного простоя (для рис.2 – также при сбросе нагрузки энергоблока) составляет примерно 25 т/ч. Этому условию отвечает шиберный клапан 808-1503 ЧЗЭМ с пропускной способностью (K_V) 214 т/ч и площадью проходного сечения 60,5 см². При предельном давлении в КСН пропуск пара через клапан РДД достигает 33,1 т/ч. Диаметры трубопроводов до и после РДД приняты соответственно 200 и 400 мм.

На трубопроводе греющего пара после РДД устанавливаются предохранительные клапаны (ПК) с пропускной способностью, определенной по максимальному значению одновременно поступающего тепла в деаэратор от всех источников при прекращении расхода воды. Типоразмер и количество ПК выбираются при рабочем проектировании. Предусматривается предупредительная сигнализация с уставкой $I,07 p_{раб}$.

Деаэраторный бак снабжен устройством аварийного перелива воды. При возрастании уровня до второго предела открывается задвижка на линии аварийного перелива с подачей сигнала на БЩУ.

С целью обеспечения предпусковой деаэрации предусмотрена перемычка диаметром 150 мм между всасывающими трубопроводами ПЭН и КЭН (на рис.2 – КЭН-П).

Питание котла обеспечивается двумя ПЭН типа ПЭ-380-200-3 производства ПО "Насосэнергомаш". Каждый насос имеет одиннадцать ступеней давления.

Питательный насос рекомендуется комплектовать гидромуфтой черпакового типа для обеспечения допустимого перепада давлений питательной воды на регулирующем питательном клапане в регулируемой зоне работы энергоблока. Питательные насосы данного типа без гидромуфты развивают давление 19,6 МПа при подаче 380 м³/ч.

Для обеспечения надежной работы ПЭН с малыми расходами питательной воды предусмотрена линия рециркуляции в деаэратор диаметром 100 мм с установленным на ней комплектом шайб и электрифицированным вентилем. Управление вентилем - автоматическое по сигналу при изменении расхода воды. Перед вводом линии рециркуляции в деаэратор устанавливается обратный клапан.

Из промежуточной ступени насоса предусматривается отвод питательной воды к охладителям пускосбросного устройства (ПСЕУ), РОУ I40/25, а также служебной РОУ 25/13.

На всасывающих трубопроводах ПЭН предусматривается установка защитных сеток с возможностью их переключения.

Питательная вода к ПВД подводится от ПЭН трубопроводом диаметром 250 мм. Трубопроводом такого же диаметра с последующим разветвлением на два потока вода отводится от ПВД к котлу. Обратный клапан и узел питания котла установлены на общем трубопроводе.

Группа ПВД имеет быстродействующий обвод (два трубопровода диаметром 175 мм) и ремонтный обвод диаметром 250 мм с запорной арматурой.

Задвижки на трубопроводах до и после обвода ПВД, и на обводе ПВД должны иметь быстродействие 40-45 с.

Для защиты водяного тракта ПВД от недопустимого повышения давления предусматривается обвод диаметром 20 мм отключающей задвижки ПВД с двумя обратными клапанами и запорным вентилем.

Для защиты корпусов ПВД № 5 и 6 от недопустимого повышения давления предусмотрена установка на них предохранительных клапанов, поставляемых комплектно с ПВД. Кроме того, ПВД комплектуются регулирующими клапанами уровня конденсата в их корпусах. Схемой предусмотрен каскадный слив конденсата греющего пара из ПВД и отвод этого конденсата в деаэратор или конденсатор.

При скользящем давлении пара в деаэраторе перепад давлений между ПВД и деаэратором достаточен для отвода конденсата греюще-

го пара из ПВД в деаэратор при расходах свежего пара на турбину 70-100 % номинального.

Линия отвода конденсата из ПВД в конденсатор турбины используется при пусках энергоблока, при включении ПВД в работу и при нагрузке энергоблока менее 60 %. Диаметр этой линии принят равным 200 мм по расходу отборного пара на группу ПВД при нагрузке 70% номинальной. Для ограничения сечения в конце линии установлена подпорная шайба Ш-5 диаметром 100 мм.

2.3. Узел питания котла

На основной линии узла питания котла диаметром 250 мм установлен регулирующий клапан шиберного типа (РПК) для регулирования нагрузки от 40 до 100 %. Для автоматического управления клапаном предусмотрен основной регулятор питания котла.

На байпасе узла питания диаметром 100 мм установлен регулирующий клапан шиберного типа для регулирования низких нагрузок (0-50 %). Для автоматического управления клапаном предусмотрен растопочный регулятор питания.

На линии заполнения котла водой установлен регулирующий клапан диаметром 65 мм и дросселирующее устройство Ш-1 комплект типа 08.8363.063-02 ТКЗ, рассчитанное на перепад давлений 19,0 МПа при расходе 60 т/ч.

Пусковой схемой предусмотрена перемычка диаметром 65 мм между энергоблоками по питательной воде с температурами 230 и 160°C. Наличие перемычки позволяет ограничить число пусков ПЭН при растопке, а также улучшает условия поддержания в горячем резерве остановленного котла благодаря его периодической подпитке питательной водой от работающего энергоблока.

В схемах рис.1 и 2 в качестве взаимозаменяемых вариантов показаны различные подводы воды к штатным впрыскам котла:

- на рис.1 - от установки приготовления собственного конденсата;

- на рис.2 - от питательного трубопровода.

Второй вариант допускается применять при установке в составе энергоблока БОВ.

2.4. Устройства для прогрева и расхолаживания барабана

Для прогрева и расхолаживания барабана внутри барабана (сверху и внизу) установлены распределительные коллекторы (нижние коллекторы предусматривались для разогрева низа барабана при пусках из холодного состояния). Указанные коллекторы диаметром D_y 65 мм подсоединяются к общестанционному коллектору насыщенного пара параметрами 16 МПа, 350°C. По данным ВТИ, применение системы предварительного прогрева барабана может привести к опасным выбросам непрогретой воды из опускных труб в барабан при возникновении циркуляции, а также способствует ускорению повышения давления в барабане. Поэтому подвод пара к нижним коллекторам барабана не предусматривается. Для подключения к верхним коллекторам диаметр штуцера в барабане должен быть не менее 85 мм. При расхолаживании барабана остановленного котла в него подводится насыщенный пар от соседнего котла. Сброс пара на первом этапе расхолаживания производится через РОВ I40/25 в КСН. Для расхолаживания барабана на заключительном этапе из линии после (по ходу пара) РОВ I40/25 предусмотрен сбросной трубопровод в атмосферу диаметром 300 мм с отключающей задвижкой. С учетом этого из схемы исключены продувочные линии в атмосферу из главных паропроводов.

Для ограничения скорости повышения давления в барабане при пуске энергоблока с исходным давлением свежего пара ниже 0,5 МПа из трубопроводов перед каждым потоком первой недренажной поверхности пароперегревателя предусмотрены продувочные линии, объединяемые в отключаемую линию диаметром 100 мм, предназначенную для сброса пара в атмосферу.

2.5. Главные паропроводы и пускосбросные устройства

Пар от котла к турбине подается двумя паропроводами диаметром 250 мм с присоединением к двум стопорным клапанам (СК) ЦВД турбины. Главные паровые задвижки (ГПЗ) устанавливаются на паропроводах перед СК ЦВД.

Главные паропроводы не должны иметь подъемных участков, кроме участка непосредственно перед ГПЗ, который должен иметь видимый подъем с таким расчетом, чтобы исключить возможность попадания влаги в корпусы СК на этапе предварительного прогрева паро-

проводов. Перед подъемом паропроводов предусматривается дренажная линия диаметром 50 мм. Учитывая, что пуск турбины из всех исходных тепловых состояний производится регулирующими клапанами при полностью открытых ГПЗ, основным назначением байпасов ГПЗ является выравнивание давлений до и после ГПЗ перед их открытием на этапе предварительного прогрева паропускных частей турбины. Поэтому, в соответствии с протоколом НТС Минэнерго СССР байпасы ГПЗ рекомендуется выполнять уменьшенного диаметра (20 мм).

Из нижней точки каждой перепускной трубы от СК ЦВД до регулирующих клапанов (РК) предусмотрена дренажная линия диаметром 20 мм, и из каждой пары перепускных труб непосредственно перед РК - дренажная линия диаметром 50 мм.

Дренажи перед ГПЗ, ПСЕУ, РОУ 140/25 и РОУ 25/13 присоединяются к РДВД № I, пар и вода из которого отводятся в конденсатор. Дренажи перепускных труб ЦВД турбины присоединяются к РДВД № 2.

Для обогрева фланцев и шпилек ЦВД предусматривается подвод свежего пара трубопроводом диаметром 50 мм из перемычки между перепускными трубами первого и четвертого регулирующих клапанов ЦВД в среднюю часть обнизки фланцевых соединений. Отвод пара производится из торцов обнизок в конденсатор. На трубопроводе подвода пара к фланцевым соединениям устанавливается запорная и регулирующая арматура.

Пусковая схема выполнена с одним байпасом турбины, соединяющим главные паропроводы с конденсатором. Присоединение байпаса к главным паропроводам должно осуществляться непосредственно перед ГПЗ. На байпасе турбины установлено ПСЕУ. Временно, на период до разработки ПСЕУ на параметры пара 12,8 МПа, 540°C, применяется ПСЕУ от моноблоков 300 МВт пропускной способностью 375 т/ч при 15,7 МПа (160 кгс/см²) с двухсторонним подводом пара. Для исключения скопления влаги перед ПСЕУ перемычку между главными паропроводами, присоединяемую к ПСЕУ, и сами ПСЕУ рекомендуется компоновать над паропроводами. Характеристики принятого ПСЕУ при различных режимах работы энергоблоков приведены в приложении 2.

Для подводящих трубопроводов к ПСЕУ принят диаметр 175 мм. Сбросные трубопроводы ПСЕУ выбраны с учетом сопротивления пароприемных устройств конденсатора, составляющего 0,73 МПа (7,5 кгс/см²) при расходе пара 375 т/ч с температурой 200°C.

Для трубопроводов к каждому пароприемному устройству принят диаметр 400 мм, для общего сбросного трубопровода - диаметр 600 мм.

Максимальная пропускная способность ПСЕУ (с учетом расхода воды на охладитель), определенная при давлении, соответствующем уставке срабатывания предохранительных клапанов котла, составляет 466 т/ч. Такой расход не превышает допускаемого ПО ЛМЗ предельного сброса пара в конденсатор. Для дополнительного охлаждения редуцированного пара в пароприемные устройства конденсатора подается конденсат от КЭН-I с суммарным расходом до 60 т/ч.

Вода к охладителю ПСЕУ подводится трубопроводом диаметром 100 мм от промежуточной ступени питательного насоса.

Предусмотренная в схеме РОУ I40/25 предназначена для:

- прогрева системы промперегрева;
- утилизации избыточного пара, не потребляемого турбиной при пусках и остановах энергоблока, а также пароснабжения собственных нужд при низких нагрузках энергоблока;
- обеспечения расхолаживания барабана.

Для выполнения указанных функций предусмотрены переключающие задвижки, с помощью которых РОУ может быть подключена либо к трубопроводам холодного промперегрева (ППХ), либо к КСН энергоблока, либо к трубопроводу сброса пара в атмосферу. С учетом этого за РОУ устанавливаются предохранительные клапаны. Принята РОУ IV конструкции ЧЗЭМ пропускной способностью 150 т/ч. Диаметры трубопроводов до и после РОУ равны соответственно диаметрам 175 и 300 мм. Максимальная пропускная способность РОУ I40/25 при давлении срабатывания предохранительных клапанов котла (с учетом воды на охладитель) составляет 197 т/ч, что должно быть учтено при выборе пропускной способности предохранительных клапанов после РОУ. Прочность трубопроводов после РОУ и уставка срабатывания предохранительных клапанов должны быть приняты по рабочему давлению в ППХ.

2.6. Система промежуточного перегрева пара

Паропроводы холодного (ППХ) и горячего (ППГ) промперегрева в типовых схемах предусмотрены двухпоточными соответственно диаметром 400 и 600 мм.

На паропроводах ППХ и ППГ не устанавливаются отключающие задвижки. При гидропрессовке устанавливаются заглушки во фланцевые разъемы ППХ и закрываются СК ЦСД турбины.

Для прогрева системы промперегрева предусмотрен трубопровод, соединяющий РОУ I40/25 с ППХ. На этом трубопроводе установлена подпорная шайба Ш-3 диаметром 107 мм, позволяющая принять диаметр трубопровода равным 250 мм.

Трубопроводы сброса пара из системы промперегрева при ее прогреве или обеспаривании присоединяются к ППГ непосредственно перед стопорными клапанами ЦСД турбины. Приняты трубопроводы диаметром 250 мм, на которых установлены по две отключающие задвижки и парохладитель. Сбросные трубопроводы присоединяются к конденсатору.

Предохранительные клапаны системы промперегрева установлены на перемычке ППХ. Фланцевый разъем на ППХ следует устанавливать между перемычкой ППХ и патрубками ЦВД турбины.

Дренажные линии ППХ и ППГ, перепускных труб среднего давления присоединяются к РДВД № 2. Диаметр дренажных линий перепускных труб ЦСД принят из каждой нижней точки равным 20 мм, а из верхних точек каждой пары - 50 мм, из ППГ - 50 мм. Для обогрева фланцев и шпилек ЦСД предусматривается подвод пара линией диаметром 50 мм из перемычки перед регулирующими клапанами ЦСД в среднюю часть обнизки фланцевых соединений. Отвод пара производится из торцов обнизок в конденсатор. На линии подвода пара к фланцевым соединениям устанавливается запорная и регулирующая арматура.

Для подвода пара на передние уплотнения ЦВД и ЦСД при пусках энергоблока из неостывшего и горячего состояний в схеме предусмотрен пусковой коллектор диаметром 100 мм, присоединенный к ППГ каждого энергоблока электростанции. К указанным уплотнениям при пусках из холодного или близкого к нему состояний, а также к остальным уплотнениям при всех пусках пар подводится от КСН или от деаэратаора. На первом энергоблоке электростанции в период до появления возможности использования пускового коллектора пар к передним уплотнениям ЦВД и ЦСД подводится от КСН.

2.7. Паропроводы собственных нужд энергоблока

Система паропроводов собственных нужд энергоблока рассчитана на обеспечение паром следующих потребителей:

- деаэратора;
- уплотнений турбины;
- калориферов котла;
- паромеханических мазутных форсунок;
- мазутного хозяйства;
- паровой обдувки РВП.

Паровые собственные нужды энергоблока в режиме пуска обеспечиваются от пусковой РОУ I40/25 или от РОУ 25/13 соседних энергоблоков, а для первого энергоблока – от пусковой котельной или действующей части электростанции.

В соответствии с другими типовыми схемами предусматриваются две общестанционные магистрали (ОМ) и один КСН. К общестанционной магистрали подводится пар от постороннего источника, и от нее запитываются общестанционные потребители. К КСН присоединяются РОУ I40/25, РОУ 25/13, а от него – блочные потребители.

При пуске энергоблока питание КСН паром производится от ОМ.

Диаметр ОМ должен выбираться при рабочем проектировании с учетом особенностей данной электростанции (суммарное количество энергоблоков, мазутных хозяйств, количество одновременно пускаемых энергоблоков и др.). Диаметр КСН и трубопровода его присоединения к ОМ принимается по расходу пара собственных нужд, потребляемого энергоблоком. Предельным является режим пуска энергоблока после кратковременного простоя, при котором деаэратор потребляет до 25 т/ч пара. Суммарный расход пара на пуск энергоблока составляет 46 т/ч (в том числе до 8 т/ч на уплотнения турбины, 3 т/ч на мазутные форсунки, 10 т/ч на калориферы). С учетом этого диаметр КСН принят 300 мм.

КСН питается паром от ППХ через РОУ 25/13 типа ВКЗ-31,5/15 с пропускной способностью 60 т/ч. Диаметры трубопроводов до и после РОУ приняты соответственно 200 и 250 мм. После РОУ (на КСН) установлены предохранительные клапаны, выбранные по ее максимальной пропускной способности при давлении, соответствующем уставке срабатывания предохранительных клапанов на ППХ, с учетом расхода воды на охладитель, подводимой от промежуточной ступени ПЭН.

Суммарная пропускная способность предохранительных клапанов на РОУ должна составлять 63 т/ч.

Предусмотренный подвод пара от РОУ I40/25 к КСН используется при разгрузке энергоблока, когда пропускная способность РОУ 25/13 значительно снижается. На трубопроводе от РОУ I40/25 к КСН установлена ограничительная шайба Ш-4 диаметром 90 мм, рассчитанная на пропуск 60 т/ч при перепаде давлений от 2,45 до 1,28 МПа.

При давлении уставки срабатывания предохранительных клапанов после РОУ I40/25 пропускная способность Ш-4 составит 74 т/ч, что должно суммироваться с указанной пропускной способностью РОУ 25/13. При установке Ш-4 непосредственно перед присоединением к КСН может быть принят один диаметр трубопровода 200 мм.

При выполнении рабочего проекта паропроводов с.н. должны быть соблюдены следующие технические требования:

должно быть исключено скопление влаги в тупиковых участках паропроводов, а сами эти участки должны быть короткими:

запорная арматура на периодически действующих трубопроводах должна располагаться в непосредственной близости к питающим паропроводам.

2.8. Устройства для регулирования температуры пара при пусках энергоблока

Для защиты пароперегревателя и регулирования температуры свежего пара при пусках энергоблока в схеме предусмотрены пусковые впрыски питательной воды:

- в штатные пароохладители первых впрысков (два комплекта, по числу потоков котла)⁴;
- в главные паропроводы (два комплекта, по числу паропроводов).

По результатам испытаний на энергоблоках с котлом ТП-100 для первого пускового впрыска рекомендуется конструкция ВТИ, показанная на рис.3 и 4. В качестве пусковых впрысков в главные паропроводы рекомендуется применять распыливающие форсунки и защитные рубашки конструкции ВТИ, апробированные на ряде действующих энергоблоков (рис.5 и 6). При этом распыливающая форсунка также выполняется в соответствии с рис.4.

⁴При четырех потоках количество пусковых впрысков удваивается с сохранением общего расхода воды.

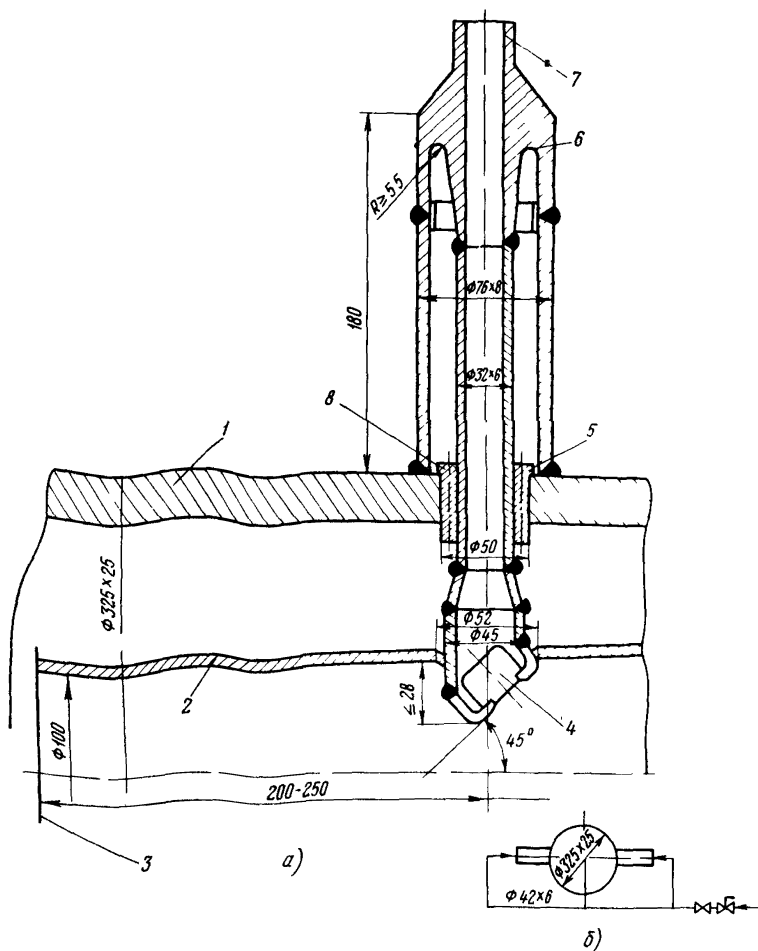


Рис.3. Водоподающее устройство пускового впрыска, встроенного во впрыск I:

а - общий вид; б - схема ввода пускового впрыска;

I - корпус парохладителя; 2 - защитная рубашка (труба Вентури); 3 - граница горловины трубы Вентури; 4 - форсунка; 5 - штуцер; 6 - доньшко штуцера; 7 - подающая воду труба; 8 - втулка с отверстиями (шесть отверстий диаметром 3 мм)

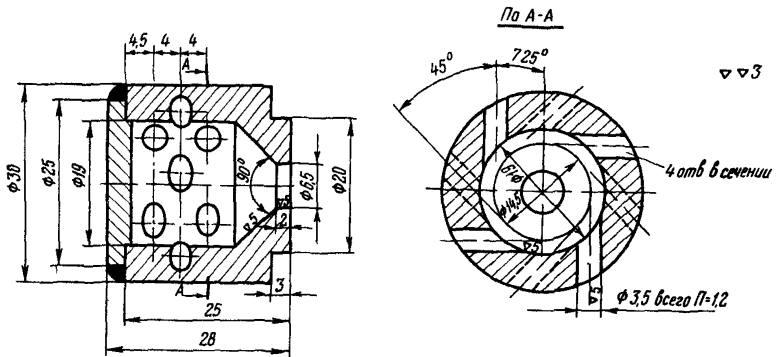


Рис.4. Форсунка пускового впрыска

Первый пусковой впрыск предназначен для защиты пароперегревателя от недопустимого повышения температуры металла труб при быстрых нагружениях, особенно в случае пуска энергоблока из горячего состояния. Пусковые впрыски в главные паропроводы предназначены для регулирования температуры свежего пара перед турбиной. Все пусковые впрыски используются до достижения нагрузки энергоблока 25–30% номинальной (штатные впрыски в этот период не могут быть использованы из-за плохого качества распыла воды при низких расходах пара). При нагрузках энергоблока выше указанной пусковые впрыски в главные паропроводы могут продолжать использоваться как малоинерционное средство подрегулировки температуры пара.

Суммарная пропускная способность каждого комплекта пускового впрыска составляет 11 т/ч при перепаде давлений 3,9 МПа (40 кгс/см²) (по 5,5 т/ч на каждую распыливающую форсунку).

Приведенные рис.3–6 являются заданием для рабочего проектирования пусковых впрысков заводом-поставщиком котлов. При отклонении диаметра и толщины стенки паропровода от принятых на рисунках длину корпуса распыливающей форсунки и диаметр защитной рубашки следует скорректировать, исходя из необходимости обеспечения:

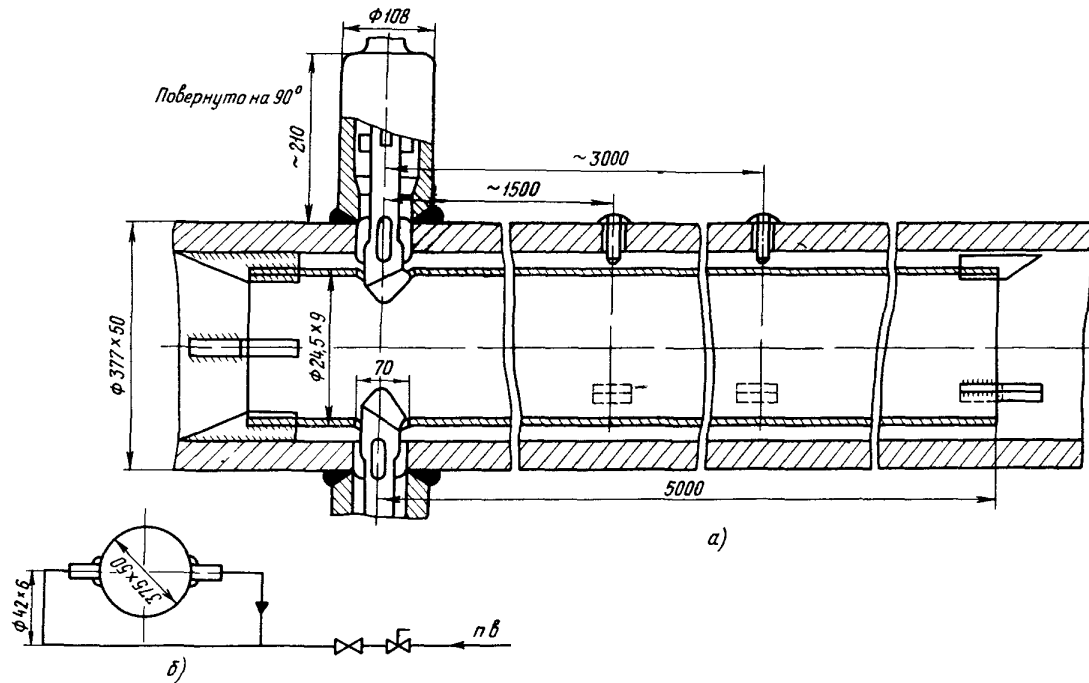


Рис. 5. Пусковой впрыск в главный паропровод:
 а - общий вид; б - схема ввод впрыска

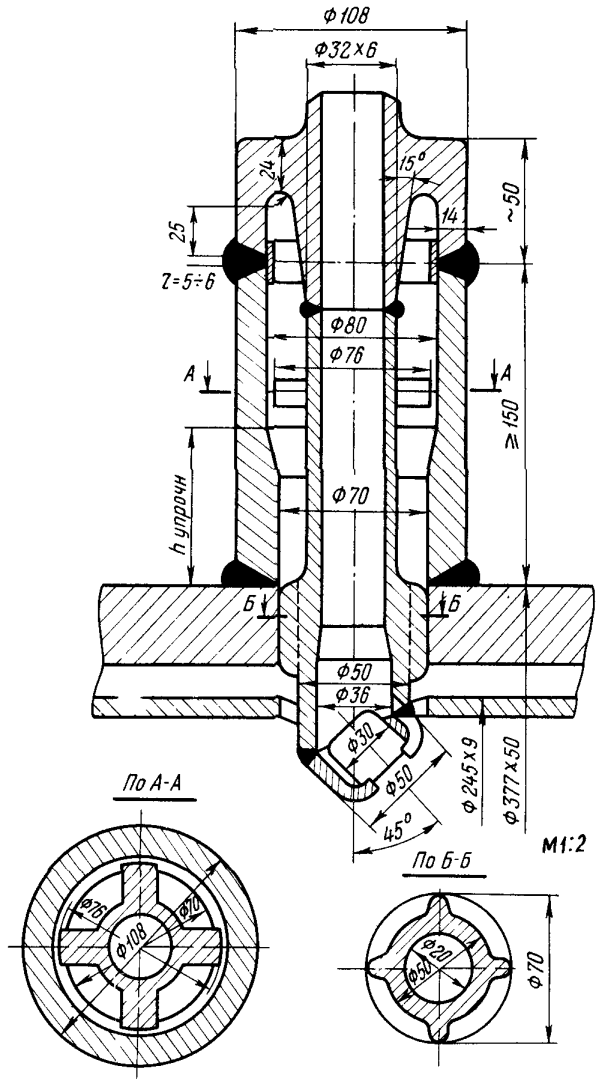


Рис. 6. Водоподающее устройство пускового впрыска в главный паропровод

- для всех пусковых впрысков расстояния между наиболее погруженной в поток частью корпуса распыливающей форсунки и внутренней поверхностью защитной рубашки (трубы Вентури) 25-28 мм;

- для пускового впрыска в главный паропровод дополнительно расстояния между внутренней поверхностью паропровода и наружной поверхностью защитной рубашки 15-16 мм.

Для регулирования давления в линиях пусковых впрысков при пуске энергоблока предусмотрена схема "постоянного расхода" с рециркуляцией воды из системы впрысков в деаэратор. В схему входят комплект дроссельных шайб Ш-2 и регулирующий клапан на линии рециркуляции (Др-1). При пуске энергоблока задвижка на байпасе комплекта Ш-2 закрыта и клапаном Др-1 поддерживают давление "до себя" в соответствии с давлением в котле. Результаты расчета указанных элементов приведены в приложении 3. В соответствии с расчетом рекомендуется комплект Ш-2, состоящий из шести шайб диаметром 25 мм (дроссельный набор ЧЗЭМ 477425, исп. II). В качестве регулирующего клапана Др-1, устанавливаемого на линии рециркуляции в деаэратор, рекомендуется шиберный клапан с площадью проходного сечения 4 см^2 типа 992-100-3а производства ЧЗЭМ, с пропускной способностью 16,1 т/ч.

В соответствии с расчетом, максимальная пропускная способность линии рециркуляции в деаэратор при температуре питательной воды 244°C составляет 157 т/ч (см. приложение 3). Таким образом, в случае ошибочного открытия арматуры на указанной линии в условиях нормальной эксплуатации при включенных ПВД выпар в деаэраторе из рециркулирующей воды составит примерно 28 т/ч. Этот расход должен быть учтен в процессе рабочего проектирования при выборе пропускной способности предохранительных клапанов деаэратора. Диаметр линии рециркуляции из системы впрысков в деаэратор принят 80 мм, что обеспечивает допустимую скорость при предельном расходе воды порядка 86 т/ч, возможном в период пуска энергоблока.

Для снижения температуры пара промежуточного перегрева при пуске энергоблока в схеме предусмотрен паровой байпас диаметром 250 мм с отключающей задвижкой, соединяющий ППХ и ППГ. Паровой байпас рекомендуется компоновать вблизи турбины, над ППХ и ППГ, с конфигурацией трассы, исключающей скопление в нем влаги. В тройниках присоединения парового байпаса к ППГ должны быть предусмотрены гильзы, выполняющие функцию тепловых экранов.

Приложение I

РАСЧЕТ ДИАМЕТРОВ ТРУБОПРОВОДОВ ПУСКОВЫХ СХЕМ ЭНЕРГООБЛОКОВ

Наименование	Среда, проходящая по трубопроводу	Параметры среды в трубопроводе					Расход, т/ч	Скорость, м/с	Условный диаметр, мм	Режим
		Принятые расчетные			Максимально возможные					
		Давление, МПа	Температура, °С	Удельный объем, м ³ /кг	Давление, МПа	Температура, °С				

I. Конденсатно-питательный тракт и трубопроводы впрысков

I.1. Трубопровод эксплуатационной подпитки энергоблока	Вода	0,44	30	0,001	0,49	50	20	I, I2	80	Номинальный
I.2. Трубопровод аварийной подпитки энергоблока	"-	0,44	20	0,001	0,49	30	200	3, I0	I50	Аварийный
I.3. Линия промывки тракта ПНД и вывода воды из цикла	"-	I, I8	30	0,001	I,57	I50	200	3, I0	I50	Промывка ПНД
I.4. Перемычка для предпусковой деаэрации	"-	0, I0	I04	0,0010	0,59	I58	200	3, I	I50	Предпусковая деаэрация

I.5.	Трубопровод подвода воды к охладителю ПСЕУ	Вода	4,0	I60	0,0011	5,0	I70	I00	3,7	I00	Открытие ПСЕУ при номинальной нагрузке
I.6.	Трубопровод отвода конденсата из ПВД № 5 в конденсатор	Кипящая вода	0,40	I44	0,0320	0,40	I44	76	21,5	200	Для турбины Т-180/2-10-130, нагрузка I40 МВт
		Кипящая вода	0,34	I38	0,0386	0,34	I38	67,9	23,2	200	Для турбины К-215-130, нагрузка I59 МВт
I.7.	Линия заполнения котла водой	Вода	I9,70	I04	0,0010	I9,70	244	50	5,0	65	Заполнение котла
I.8.	Перемишка между энергоблоками по питательной воде	"-	I9,70	I04	0,0010	I9,70	244	50	5,0	65	Начальный
I.9.	Трубопровод рециркуляции из системы впрысков в деаэрактор	"-	I9,70	I04	0,0010	I9,70	244	85,7	3,0	I00	Начальный

2. Главные паропроводы и пускосбросные устройства

2.1.	Главный паропровод	Пар	I2,75	544	0,0272	I5,10	550	335	-	250	Номинальный
2.2.	Трубопровод подвода пара к ПСЕУ	"-	7,10	540	0,0504	I5,10	550	85	49,3	I75	Пуск после кратковременного простоя

Продолжение приложения I

Наименование	Среда проходящая по трубопроводу	Параметры среды в трубопроводе					Расход, т/ч	Скорость, м/с	Условный диаметр, мм	Режим
		Принятые расчетные			Максимально возможные					
		Давление, МПа	Температура, °С	Удельный объем, м ³ /кг	Давление, МПа	Температура, °С				
2.3. Трубопровод подвода пара к ПСЕУ	Пар	15,10	540	0,0224	15,10	550	183	47,3	175	Предельный сброс
2.4. Трубопровод от ПСЕУ в конденсатор после разветвления	"-	0,43	200	0,4960	0,91	210	110	121,0	400	Пуск после кратковременного простоя
2.5. То же	"-	0,90	200	0,2290	0,91	210	233	123,0	400	Предельный сброс
2.6. Трубопровод от ПСЕУ в конденсатор до разветвления	"-	0,48	200	0,4430	0,96	210	220	95,7	600	Пуск после кратковременного простоя
2.7. То же	"-	0,96	200	0,210	0,96	210	466	96,1	600	Предельный сброс
2.8. Трубопровод подвода пара к РСУ I40/25	"-	7,10	540	0,0504	15,10	550	76	44,1	175	Пуск после кратковременного простоя
2.9. То же	"-	15,10	540	0,0224	15,10	550	166	42,8	175	Предельный

2.10. Трубопровод после РОУ I40/25	Пар	3,13	300	0,0772	3,13	500	197	71,5	300	Предельный
------------------------------------	-----	------	-----	--------	------	-----	-----	------	-----	------------

3. Трубопроводы системы промперегрева

3.1. Трубопровод подвода пара в ППХ от РОУ I40/25	-"	1,30	300	0,197	3,13	500	40	40,0	250	Пуск из неостывшего состояния (перед толчком турбины)
3.2. Трубопроводы сброса пара из ППГ до охладителя	-"	0,60	500	0,592	-	-	20	67,0	250	Пуск из неостывшего состояния
3.3. Трубопроводы сброса пара из ППГ после охладителя	-"	0,20	200	1,080	-	-	24,5	150,0	250	То же

4. Паропроводы собственных нужд

4.1. Коллектор собственных нужд	-"	1,28	250	0,190	128	250	60	44,7	300	Пуск энергоблока
4.2. Паропровод в КСН от РОУ I40/25	-"	2,45	270	0,094	3,13	320	60	49,9	200	Работа энергоблока на минимальной нагрузке

О к о н ч а н и е п р и л о ж е н и я I

Наименование	Среда, проходящая по трубопроводу	Параметры среды в трубопроводе					Расход, т/ч	Скорость, м/с	Условный диаметр, мм	Режим
		Принятые расчетные			Максимально возможные					
		Давление, МПа	Температура, °С	Удельный объем, м ³ /кг	Давление, МПа	Температура, °С				
4.3. Паропровод к РСУ 25/13 (собственных нужд)	Пар	2,85	320	0,09	3,13	320	55	44,8	200	Нормальный
4.4. Паропровод от РСУ 25/13 к КСН	"-	1,28	250	0,19	1,28	250	58	62,3	250	70-100 %-ная нагрузка энергоблока
4.5. Паропровод к деаэратору до РДД	"-	1,28	250	0,19	1,28	250	25	42,0	200	Пуск после кратковременного простоя
4.6. Трубопровод подвода пара к деаэратору после РДД	"-	0,20	228	1,16	0,79	240	25	64,3	400	То же

РАСЧЕТ ПРОПУСКНОЙ СПОСОБНОСТИ ПСЕУ
ПРИ ПУСКЕ ИЗ РАЗЛИЧНЫХ ТЕПЛОВЫХ СОСТОЯНИЙ
И В ПРЕДЕЛЬНОМ РЕЖИМЕ

Расчетные параметры:

Давление пара до ПСЕУ ρ_p	15,7 МПа
Температура пара до ПСЕУ t_p	560°C
Удельный объем пара до ПСЕУ u_p	0,0222 м ³ /кг
Расход пара через ПСЕУ $G_{пр}$	375 т/ч.

I. Предельный режим

Предельная пропускная способность ПСЕУ определяется уставкой срабатывания предохранительных клапанов котла:

$$\rho_n = \rho_{пр} \quad I, I = 13,73 \cdot I, I = 15,1 \text{ МПа,}$$

где $\rho_{пр}$ - рабочее давление пара в котле, МПа,

$$(t_n = 540^\circ\text{C}; i_n = 3422,0 \text{ кДж/кг}; u_n = 0,0224 \text{ м}^3/\text{кг}).$$

Максимальный расход пара определяется из соотношения:

$$G_n = G_{пр} \sqrt{\frac{\rho_n}{\rho_{пр}} \frac{u_p}{u_n}} = 375 \sqrt{\frac{15,1}{15,7} \cdot \frac{0,0222}{0,0224}} = 366 \text{ т/ч.}$$

Расход охлаждающей воды на ПСЕУ:

$$G_{\beta} = \frac{G_n (i_n - i'_k)}{i'_k - i_{\beta}},$$

где i'_k - энтальпия смеси после ПСЕУ, кДж/кг.

Охлаждающая вода поступает из промежуточной ступени ПЭН при давлении 0,69 МПа с энтальпией $i_{\beta} = 693$ кДж/кг.

Пар после ПСЕУ охлаждается до параметров $\rho'_k = 0,91$ МПа,

$t'_k = 200^\circ\text{C}$, $i'_k = 2833$ кДж/кг.

$$\text{Отсюда: } G_{\beta} = \frac{366 (3422 - 2833)}{2833 - 693} = 100 \text{ т/ч.}$$

Расход охлажденного пара составляет:

$$G_{\Pi}^{\text{охл}} = G_{\Pi} + G_{\beta} = 366 + 100 = 466 \text{ т/ч.}$$

Исходя из заданного сопротивления пароприемного устройства конденсатора 0,736 МПа при сбросе 375 т/ч пара, определяем давление среды до него в рассматриваемом режиме:

$$p'_{\text{к}} = p'_{\text{кр}} \frac{G_{\Pi}^{\text{охл}}}{G_{\Pi\rho}} = 0,736 \frac{466}{375} = 0,91 \text{ МПа,}$$

где $p'_{\text{кр}}$ - расчетное давление пара перед ПСЕУ, МПа.

Так как полученное значение сопротивления совпадает с заданным, принимаем $p'_{\text{к}} = 0,91 \text{ МПа.}$

Следовательно, максимально возможный расход пара, поступающего из котла через ПСЕУ в два конденсатора, составляет 466 т/ч.

2. Пуск после кратковременного простоя (до I ч)

В режимах пуска после кратковременного простоя на его начальном этапе необходимо пар из котла с расходом примерно 25% номинального (170 т/ч) через ПСЕУ сбрасывать в конденсатор. При этом температура пара перед ПСЕУ близка к номинальной (540°C).

В последнем приближении задаемся следующими параметрами пара до ПСЕУ:

$p_{\Pi} = 7,1 \text{ МПа, } u_{\Pi} = 0,050 \text{ м}^3/\text{кг, } i_{\Pi} = 3505 \text{ кДж/кг.}$ Используя расчетные параметры ПСЕУ, пересчитываем давление пара до него в заданном режиме:

$$p_{\Pi} = \frac{p_{\rho} u_{\Pi}}{u_{\rho}} \left(\frac{G_{\Pi}}{G_{\Pi\rho}} \right)^2 = \frac{15,7 \cdot 0,050}{0,0222} \left(\frac{170}{375} \right)^2 = 7,1 \text{ МПа.}$$

Так как полученное значение давления пара до ПСЕУ совпадает с заданным, принимаем $p_{\Pi} = 7,1 \text{ МПа.}$

Принимаем, что пар после ПСЕУ охлаждается перед подачей его в конденсатор до параметров $p'_K = 0,43$ МПа, $t'_K = 200^\circ\text{C}$, $i'_K = 2859$ кДж/кг. Охлаждающая вода поступает из промежуточной ступени ПЭН при давлении 0,69 МПа с энтальпией $i_\beta = 693$ кДж/кг.

Расход охлаждающей воды составляет:

$$G_\beta = \frac{G_n(i_n - i'_K)}{(i'_K - i_\beta)} = \frac{170(3505 - 2859)}{(2859 - 693)} = 50 \text{ т/ч.}$$

Отсюда расход охлажденного пара составит:

$$G_n^{охл} = G_n + G_\beta = 170 + 50 = 220 \text{ т/ч.}$$

Исходя из заданного сопротивления пароприемного устройства конденсатора в размере 0,736 МПа при сбросе пара $G_{нсбр} = 375$ т/ч, определяем давление среды до него в рассматриваемом режиме:

$$p'_K = p'_{кр} \frac{G_n^{охл}}{G_{нсбр}} = 0,736 \frac{220}{375} = 0,43 \text{ МПа.}$$

Так как полученное значение сопротивления совпадает с заданным, принимаем $p'_K = 0,43$ МПа, $u'_K = 0,49$ м/с.

3. Пуски из различных тепловых состояний

Результаты расчета пропускной способности ПСЕУ при пусках из различных тепловых состояний и в предельном режиме сведены в таблицу.

Режим	p_n МПа	t_n °C	G_n т/ч	G_β т/ч	t_β °C	p'_K МПа
Предельный	15,10	540	366	100	164	0,91
Пуск после кратковременного простоя	7,10	540	170	50	164	0,43
Пуск после ночного простоя	4,15	500	100	24,6	127	0,25
Пуск после двухсуточного простоя	1,82	320	50	4,0	104	0,11
Пуск из холодного состояния	1,04	260	30	1,1	104	0,051

РАСЧЕТ ЭЛЕМЕНТОВ ТРУБОПРОВОДОВ РЕЦИРКУЛЯЦИИ
ПУСКОВЫХ ВПРЫСКОВ

I. Расчет комплекта Ш-2

Расчетным является режим 30%-ной загрузки энергоблока. Как следует из испытаний, при этом требуемый максимальный суммарный расход на пусковые впрыски составляет 44 т/ч. С учетом рециркуляции в деаэрактор суммарный расход воды через комплект Ш-2 принимаем равным 66 т/ч.

Параметры среды до Ш-2 (после ПЭН):

$$\rho_1 = 19,6 \text{ МПа}, \quad t_1 = 160^\circ\text{С}, \quad u_1 = 0,00109 \text{ м}^3/\text{кг}.$$

Параметры среды после комплекта Ш-2 (в коллекторе впрысков):

$$\rho_2 = 9,8 \text{ МПа}, \quad t_2 = 160^\circ\text{С}, \quad u_2 = 0,001095 \text{ м}^3/\text{кг}.$$

Принимаем средний удельный объем среды в комплекте Ш-2:

$$u_{cp} = 0,00109 \text{ м}^3/\text{кг}.$$

В качестве комплекта Ш-2 принимаем дроссельный набор ЧЗЭМ 477425 исп. II, который состоит из шести шайб диаметром 25 мм каждая со средним внутренним диаметром трубопровода 60 мм.

Расчетный перепад давлений на каждой шайбе составит:

$$\Delta p_{ш} = \frac{\rho_1 - \rho_2}{6} = \frac{19,6 - 9,8}{6} = 1,64 \text{ МПа}.$$

Расчет пропускной способности шайбы проводился по формуле гидравлического сопротивления дроссельного устройства для гомогенного потока

$$G = 5000 \alpha F_{ш} \varepsilon \sqrt{\frac{\Delta p_{ш}}{u_1}},$$

где G - расход среды, т/ч;
 α - коэффициент расхода;
 $F_{ш}$ - площадь проходного сечения шайбы, равная 0,00049 м²;
 ε - коэффициент расширения (для воды $\varepsilon = 1$);
 u_1 - удельный объем среды в сечении перед шайбой, м³/кг.

Коэффициент расхода шайбы α определяется через коэффициент гидравлического сопротивления для диафрагм (шайб) с утолщенными краями в прямой трубе по формуле¹:

$$\xi = 0,5 \left(1 - \frac{F_0}{F_1}\right) + \left(1 - \frac{F_0}{F_2}\right)^2 + \zeta \sqrt{1 - \frac{F_0}{F_1}} \left(1 - \frac{F_0}{F_2}\right);$$

$$\alpha = \sqrt{\frac{1}{\xi}},$$

где F_0 , F_1 и F_2 - соответственно площадь проходного сечения диафрагмы и трубы до и после диафрагмы;
 ζ - коэффициент, учитывающий толщину диафрагмы ℓ (задается по соотношению толщины и диаметра диафрагмы).

$$F_0 = F_{ш} = 0,00049 \text{ м}^2; F_1 = F_2 = 0,00283 \text{ м}^2; \ell = 10 \text{ мм};$$

$$\zeta = 1,1.$$

После подстановки:

$$\begin{aligned} \xi &= 0,5 \left(1 - \frac{0,00049}{0,00283}\right) + \left(1 - \frac{0,00049}{0,00283}\right)^2 + \\ &+ 1,1 \sqrt{1 - \frac{0,00049}{0,00283}} \left(1 - \frac{0,00049}{0,00283}\right) = 2,07; \alpha = \sqrt{\frac{1}{2,07}} = \\ &= 0,7, \text{ отсюда } G = 5000 \cdot 0,7 \cdot 0,00049 \text{ I } \sqrt{\frac{1,64}{0,00109}} = 66 \text{ т/ч.} \end{aligned}$$

Так как расчетная пропускная способность комплекта Ш-2 равна заданной, принимаем в качестве комплекта Ш-2 дроссельный набор ЧЗЭМ с диаметром шайб 25 мм.

¹Идельчик И.Е. Справочник по гидравлическим сопротивлениям. М.: Машиностроение, 1975.

2. Расчет регулирующего клапана Др-1

Максимальный расход среды через регулирующий клапан Др-1 соответствует начальному режиму пуска при включении в работу пусковых впрысков.

Параметры среды до комплекта Ш-2 (после ПЭН):

$$p_1 = 19,6 \text{ МПа}, \quad t_1 = 110^\circ\text{C}, \quad u_1 = 0,00104 \text{ м}^3/\text{кг}.$$

Параметры среды после комплекта Ш-2 (в коллекторе впрысков):

$$p_2 = 4,0 \text{ МПа}, \quad t_2 = 110^\circ\text{C}, \quad u_2 = 0,00105 \text{ м}^3/\text{кг}.$$

Средний удельный объем среды в комплекте шайб равен $0,00104 \text{ м}^3/\text{кг}$.

Расчетный перепад давлений на каждой шайбе:

$$\Delta p_{ш} = \frac{p_1 - p_2}{6} = \frac{19,6 - 4,0}{6} = 2,6 \text{ МПа}.$$

Расход среды через комплект шайб составляет:

$$G = 5000 \cdot 0,7 \cdot 0,00049 \cdot 1 \sqrt{\frac{2,6}{0,00104}} = 85,7 \text{ т/ч}.$$

Такой же расход должен пропустить клапан Др-1. Параметры среды перед клапаном:

$$p'_{кл} = 4,0 \text{ МПа}, \quad t'_{кл} = 110^\circ\text{C}, \quad u'_{кл} = 0,00105 \text{ м}^3/\text{кг}.$$

Давление после клапана принято равным давлению в деаэраторе:

$$p''_{кл} = 0,14 \text{ МПа}.$$

Перепад давлений на клапане:

$$\Delta p_{кл} = p'_{кл} - p''_{кл} = 4,0 - 0,14 = 3,86 \text{ МПа}.$$

Площадь проходного сечения клапана определяется из выражения¹:

¹РГМ 108.711.02-79. Арматура энергетическая. Методы определения пропускной способности регулирующих органов и выбор оптимальной расходной характеристики.

$$\Delta p_{кл} = \left(\frac{G}{K_V y} \right)^2 u, 10^2,$$

где y - коэффициент расширения (для воды $y = 1$).

При расходе воды через клапан в нем возможно возникновение кавитации.

Определяем перепад давлений, соответствующий началу кавитации:

$$\Delta p_{кав} = K_c (\rho'_{кл} - \rho_{нас}) = 0,63 (4,0 - 0,14) = 2,43 \text{ МПа},$$

где K_c - коэффициент начала кавитации (для шиберного клапана принимаем равным 0,63).

Так как $\Delta p_{кл} > \Delta p_{кав}$, следовательно режим течения - с кавитацией.

Определяем эффективный перепад давлений:

$$\begin{aligned} \Delta p_{кав. макс} &= K_m \left[\rho'_{кл} - (0,96 - 0,28 \sqrt{\rho_{нас} / 22,5}) \rho_{нас} \right] = \\ &= 0,7 \left[4,0 - (0,96 - 0,28 \sqrt{\frac{0,14}{22,5}}) 0,14 \right] = 2,7 \text{ МПа}, \end{aligned}$$

где K_m - коэффициент критического расхода (для шиберного клапана равен 0,7)

отсюда

$$K_V = 10 G \sqrt{\frac{u}{\Delta p_{кав. макс}}} = 10 \cdot 85,7 \sqrt{\frac{0,00104}{2,70}} = 16,9 \text{ т/ч}.$$

По каталогу арматуры определяем ближайший по типоразмеру клапан 992-100-За производства ЧЗЭМ, Максимальная площадь проходного сечения клапана $F_{кл} = 4 \text{ см}^2$ ($K_V = 16,1 \text{ т/ч}$).

3. Расчет предельной пропускной способности линии рециркуляции в деаэратор

Расчетным является режим ошибочного открытия всей арматуры на линиях отвода питательной воды в коллектор впрысков и рецирку-

ляции в деаэратор. В последнем приближении задаемся расходом сбрасываемой воды 157 т/ч.

Параметры среды на входе:

$$p_1 = 19,6 \text{ МПа}, \quad t_1 = 244^\circ\text{C}, \quad i_1 = 1059,0 \text{ кДж/кг},$$

$$U_1 = 0,00121 \text{ м}^3/\text{кг}.$$

Параметры среды в деаэраторе:

$$p_{\bar{a}} = 0,69 \text{ МПа}, \quad t_{\bar{a}} = 164^\circ\text{C}, \quad i_{\bar{a}} = 693 \text{ кДж/кг}.$$

Так как комплект шайб Ш-2 находится на байпасе основной линии отвода питательной воды, сопротивлением участка трубопровода до клапана Др-I можно пренебречь. Считаем, что все сопротивление срабатывается на клапане Др-I:

$$\Delta p_{кл} = p_1 - p_{\bar{a}} = 19,6 - 0,69 = 18,91 \text{ МПа}.$$

При расходе воды через клапан в нем возможно возникновение кавитации:

$$\Delta p_{кав} = K_c (p_1 - p_{нас}) = 0,63 (19,6 - 3,6) = 10,08 \text{ МПа}.$$

Для шиберных клапанов $K_c = 0,63$.

Так как $\Delta p_{кл} > \Delta p_{кав}$, режим течения - с кавитацией.

Определяем эффективный перепад давлений:

$$\begin{aligned} \Delta p_{кав.макс} &= K_m \left[p_1 - \left(0,96 - 0,28 \sqrt{p_{нас} / 22,5} \right) \cdot p_{нас} \right] = \\ &= 0,7 \left[19,6 - \left(0,96 - 0,28 \sqrt{3,6 / 22,5} \right) \cdot 3,6 \right] = 11,58 \text{ МПа}, \end{aligned}$$

где для шиберного клапана принимаем $K_m = 0,7$

отсюда

$$G = \frac{K_V}{10} \sqrt{\frac{\Delta p_{кав.макс}}{U_1}} = \frac{16,1}{10} \sqrt{\frac{11,58}{0,00121}} = 157 \text{ т/ч}.$$

Определяем количество выпара, образующегося в деаэраторе:

$$G_{вып} = G \left(\frac{i_1 - i_{\bar{a}}}{r_{\bar{a}}} \right) = 157 \left(\frac{1059,0 - 693}{2067} \right) = 27,8 \text{ т/ч}.$$

Таким образом, при ошибочном открытии арматуры на трубопроводе рециркуляции впрысков в деаэраторе может дополнительно образоваться 27,8 т/ч пара, что следует учесть при выборе пропускной способности предохранительных клапанов.

О Г Л А В Л Е Н И Е

1. ОБЩИЕ ПОЛОЖЕНИЯ	3
2. ПУСКОВЫЕ СХЕМЫ	4
2.1. Конденсатный тракт низкого давления	4
2.2. Деаэратор и питательный тракт	8
2.3. Узел питания котла	10
2.4. Устройства для прогрева и расхолаживания барабана	11
2.5. Главные паропроводы и пускосбросные устройства	11
2.6. Система промежуточного перегрева пара.....	13
2.7. Паропроводы собственных нужд энергоблока	15
2.8. Устройства для регулирования температуры пара при пусках энергоблока	16
П р и л о ж е н и е 1. Расчет диаметров трубопроводов пусковых схем энергоблоков	22
П р и л о ж е н и е 2. Расчет пропускной способности ПСЕУ при пуске из различных тепловых состояний и в предельном режиме	27
П р и л о ж е н и е 3. Расчет элементов трубопроводов рециркуляции пусковых впрысков.....	30

Ответственный редактор Н.К.Демурова
 Литературный редактор Ф.С.Кузьминская
 Технический редактор Б.М.Полякова
 Корректор Л.Ф.Петрухина

Подписано к печати 10.06.88	Формат 60x84 1/16
Печать офсетная	Усл.печ.л.2,09Уч.-изд.л.2,0 Тираж 650 экз.
Заказ # 272/83	Издат.# 88654

Производственная служба передового опыта эксплуатации
 энергопредприятий Союзтехэнерго
 105023, Москва, Семеновский пер., д.15
 Участок оперативной полиграфии СПО Союзтехэнерго
 109432, Москва, 2-й Кожуховский проезд, д.29, строение 6

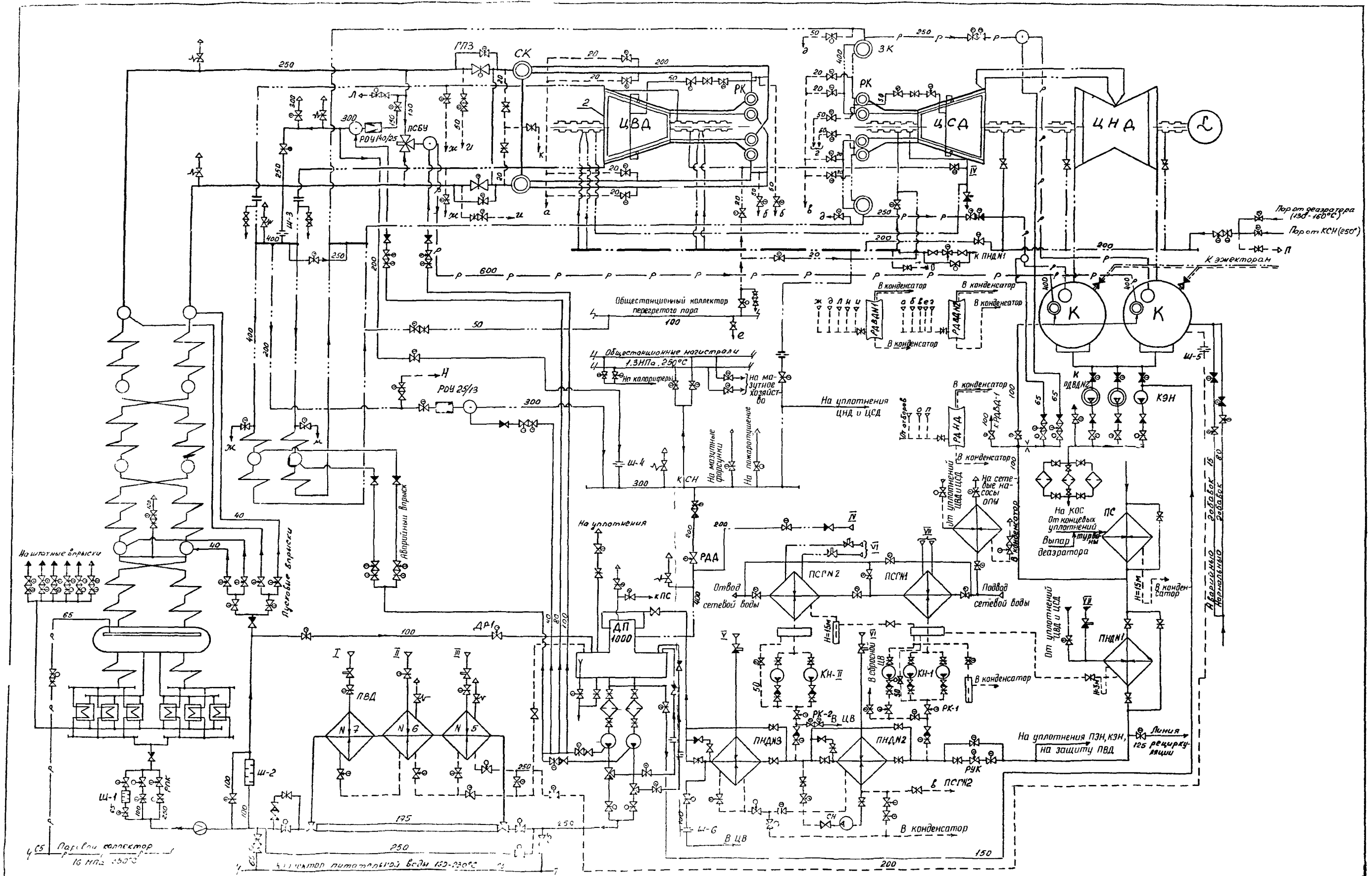
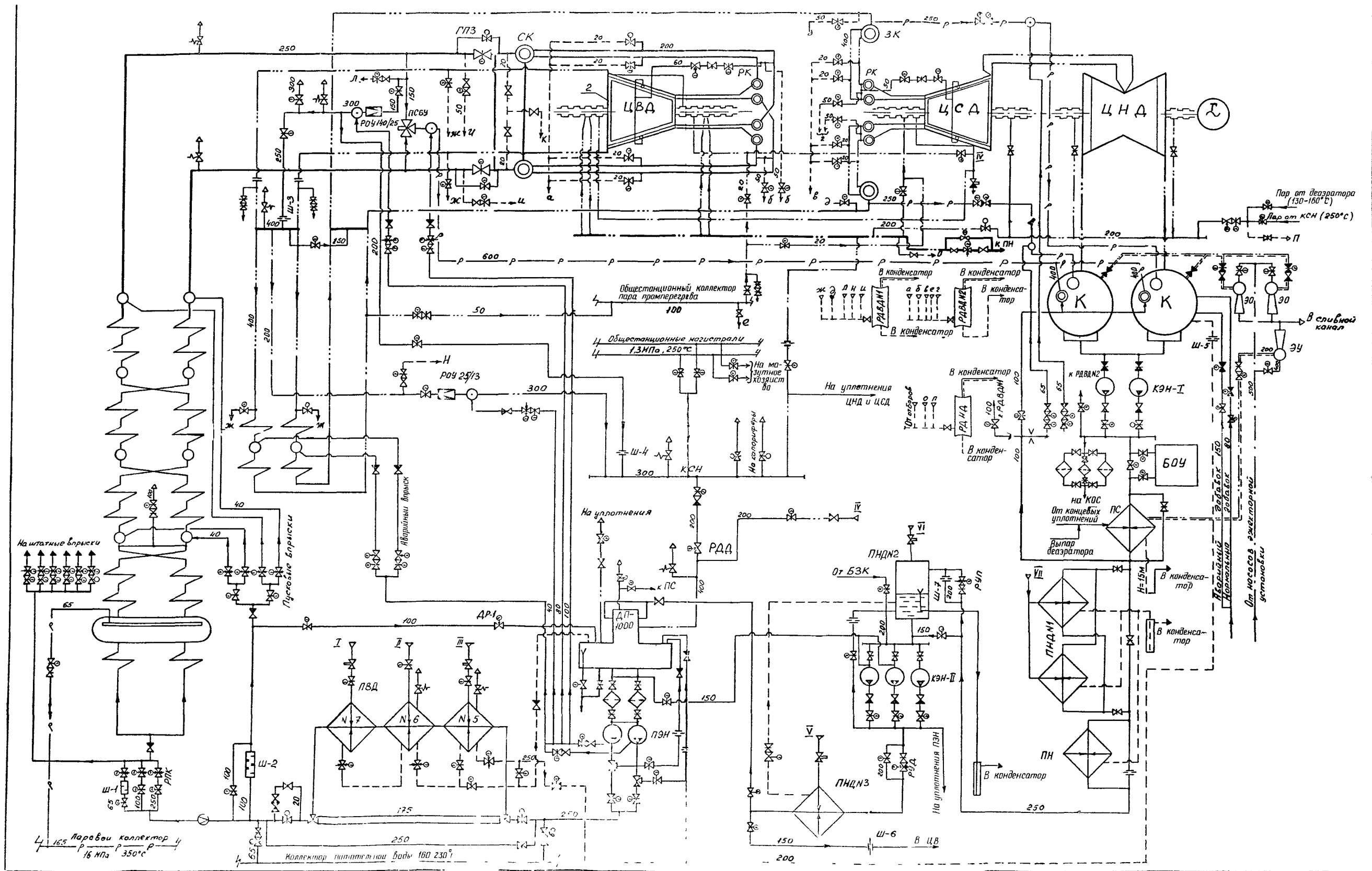


Рис. 1. Типовая пусковая схема теплофикационного энергоблока с турбиной Т-180/210-130 и барабанным котлом



2. Типовая пусковая схема энергоблока с турбиной К-215-130 и барабанным котлом