

**ТИПОВАЯ ИНСТРУКЦИЯ  
ПО ЭКСПЛУАТАЦИИ ГАЗОМАЗУТНОГО  
ВОДОГРЕЙНОГО КОТЛА  
ТИПА КВГМ-100**

**РД 34.26.507-91**



**ОРГРЭС  
Москва 1993**

**ТИПОВАЯ ИНСТРУКЦИЯ  
ПО ЭКСПЛУАТАЦИИ ГАЗОМАЗУТНОГО  
ВОДОГРЕЙНОГО КОТЛА  
ТИПА КВГМ-100**

**РД 34.26.507-91**

**СЛУЖБА ПЕРЕДОВОГО ОПЫТА ОРГРЭС**  
Москва 1993

**РАЗРАБОТАНО** фирмой по наладке, совершенствованию технологии и эксплуатации электростанций и сетей ОРГРЭС

**ИСПОЛНИТЕЛИ** И.М. ГИПШМАН, И.В. ПЕТРОВ

**УТВЕРЖДЕНО** Главным научно-техническим управлением энергетики и электрификации бывшего Минэнерго СССР  
24.12.91 г.

Заместитель начальника А.П. БЕРСЕНЕВ

*Срок действия установлен  
с 01.01.93 г.  
до 01.01.98 г.*

## 1. ОБЩИЕ ПОЛОЖЕНИЯ

1.1. Настоящая Типовая инструкция устанавливает общий порядок, последовательность и условия выполнения основных технологических операций, обеспечивающих надежную, экономичную и экологически безопасную эксплуатацию газомазутных водогрейных котлов КВГМ-100.

1.2. Инструкция составлена применительно к котлу с ротационными и паромеханическими форсунками, оснащенному контрольно-измерительной аппаратурой, технологическими защитами, блокировками, сигнализацией и включенному непосредственно в тепловую сеть (приложения 1, 2).

1.3. На основе инструкций Типовой и заводов-изготовителей должны быть разработаны местные с учетом особенностей схем и оборудования, вида и характеристик сжигаемого топлива, требований тепловой сети и потребителей. При составлении местных инструкций, если произведена модернизация оборудования, а также применены технические решения, отличные от названных, отдельные положения Типовой инструкции допускается изменять после согласования с фирмой ОРГРЭС и заводами-изготовителями.

1.4. В процессе эксплуатации котлов КВГМ-100, кроме настоящей Типовой инструкции, необходимо руководствоваться следующими нормативными документами:

Правилами устройства и безопасной эксплуатации паровых и водогрейных котлов (М.: Энергоатомиздат, 1989);

Правилами технической эксплуатации электрических станций и сетей (М.: Энергоатомиздат, 1989);

Правилами техники безопасности при эксплуатации теплотехнического оборудования электростанций и тепловых сетей (М.: Энергоатомиздат, 1985);

Правилами безопасности в газовом хозяйстве (М.: Недра, 1991);  
 Типовой инструкцией по эксплуатации газового хозяйства тепловых электростанций, сжигающих природный газ. ТИ 34-70-062-87. (М.: СПО Союзтехэнерго, 1987);

Инструкциями по эксплуатации. Горелки газомазутные с ротационными форсунками. А-23600ИЭ. Горелки газомазутные с паромеханическими форсунками. А-27000ИЭ;

Нормами качества подпиточной и сетевой воды тепловых сетей. НР 34-70-051-83 (М.: СПО Союзтехэнерго, 1984);

Методическими указаниями по контролю состояния основного оборудования тепловых электрических станций, определению качества и химического состава отложений. РД 34.37.306-87 (М.: ВТИ, 1987);

Типовой инструкцией по эксплуатационным химическим очисткам водогрейных котлов (М.: СПО Союзтехэнерго, 1980);

Инструкцией по щелочению паровых и водогрейных котлов (М.: СЦНТИ ОРГРЭС, 1970);

Методическими указаниями по объему технологических измерений, сигнализации и автоматического регулирования на тепловых электростанциях. РД 34.35.101-88 (М.: СПО Союзтехэнерго, 1988);

Объемами и техническими условиями на выполнение технологических защит энергетического оборудования электростанций с поперечными связями и водогрейных котлов (М.: СПО Союзтехэнерго, 1987).

1.5. С выходом настоящего документа утрачивает силу "Типовая инструкция по эксплуатации газомазутного теплофикационного водогрейного котла типа КВГМ-100" (М.: СПО Союзтехэнерго, 1986).

## 2. РАСТОПКА КОТЛА

### 2.1. Подготовительные операции

2.1.1. Растопка котла производится по распоряжению начальника смены электростанции (дежурного диспетчера теплосети).

2.1.2. Растопка осуществляется под руководством начальника смены котлотурбинного цеха (отопительной котельной) или старшего машиниста, а после выхода котла из монтажа или капитального ремонта — под руководством начальника или заместителя начальника КТЦ (начальника отопительной котельной) или лица, его заменяющего.

2.1.3. При растопке котла после окончания ремонта убедитесь в прекращении всех ремонтных работ, отсутствии ремонтного персонала на местах производства работ и посторонних предметов вблизи подготавливаемого к пуску оборудования, закрытии всех нарядов-допусков на выполнение ремонтных работ.

2.1.4. Растопке после монтажа и капитального ремонта должны предшествовать приемка основного и вспомогательного оборудования, промывка и щелочение внутренних поверхностей нагрева котла.

2.1.5. После монтажа и капитального ремонта газопроводы котла перед подачей в них газа подлежат контрольной опрессовке воздухом при давлении 0,01 МПа (1000 кгс/м<sup>2</sup>). Скорость падения давления не должна превышать 600 Па (60 кгс/м<sup>2</sup>) за 1 ч. Результаты контрольной опрессовки записываются в нарядах на выполнение газоопасных работ.

Если осмотренные и подвергшиеся контрольной опрессовке участки газопроводов не были сразу же заполнены газом, то при продолжении работ по подготовке к пуску газа осмотр и опрессовка этих участков должны быть проведены повторно.

2.1.6. Мазутопроводы необходимо подвергать гидравлическим испытаниям при давлении, равном 1,5 рабочего.

2.1.7. Топливо во вновь смонтированный или отремонтированный трубопровод котла должно подаваться только после того, как будет проверена герметичность закрытия запорных органов на подводах к горелкам и запальным устройствам.

Проверка герметичности закрытия газовых запорных органов перед горелками и запальными устройствами сжатым воздухом производится в соответствии с указаниями "Типовой инструкции по эксплуатации газового хозяйства тепловых электростанций, сжигающих природный газ".

2.1.8. Осмотреть котел и вспомогательное оборудование и убедиться в:

исправности обмуровки котла и изоляции трубопроводов;

исправности подвижных и неподвижных опор трубопроводов, отводящих и подводящих воду к котлу;

исправности арматуры: при этом обратите внимание на наличие всех крепежных болтов в крышках и фланцевых соединениях, состояние штоков, достаточность набивки и наличие запаса для подтяжки сальников;

исправности приводов к шиберам и задвижкам; при этом проверьте состояние механических рычагов-тяг (отсутствие изгибов, тре-

щин, наличие шайб и шпилецов в шарнирных соединениях), легкость управления шиберами вручную по месту;

соответствии местных указателей положения (реперов) шиберов "Открыто" и "Закрыто" рискам на их осях; проверьте рабочий диапазон перемещения шиберов; установите штурвалы КДУ и МЭО приводов шиберов и задвижек в рабочее положение, обеспечивающее дистанционное управление ими от электропривода;

положение реперов по контролю за температурными перемещениями котла зафиксировано в специальном журнале;

исправности дробеочистительной установки или газомпульсной очистки;

исправности тягодутьевых машин и готовности их к работе согласно специальным инструкциям;

наличии и исправности средств пожаротушения на всех постах;

исправности основного и аварийного освещения, средств связи;

исправности газовых горелок и форсунок котла.

2.1.9. У ротационных форсунок дополнительно проверьте:

внешний вид и состояние выходной кромки стакана (засубрины, забоины, а также биение кромки стакана недопустимы);

наличие масла в масляной ванне (уровень масла в стекле необходимо поддерживать не менее его середины), масло должно быть прозрачным и чистым;

натяжение клиновых ремней (при давлении на ремень с силой 5 кг прогиб их равен 12—15 мм).

2.1.10. Паромеханические форсунки допускайте к установке только проверенными и протарированными на водяном стенде.

При сборке тщательно осматривайте форсунки в целях проверки чистоты поверхностей, отсутствия заусенцев, забоин, кокса и грязи; детали форсунок даже с незначительными дефектами к сборке не допускайте.

Тарировку форсунок, работающих с давлением мазута до 2 МПа (20 кгс/см<sup>2</sup>), на стенде производить при давлении воды, равном номинальному по топливу; форсунки, рассчитанные на работу с большим давлением, проверяйте при давлении воды не ниже 2 МПа.

Давление воздуха при проверке паромеханических форсунок должно соответствовать давлению пара, идущего на распыливание.

Качество распыливания форсунок на стенде определяется визуально, конус распыленной воды должен иметь мелкодисперсную структуру без заметных на глаз отдельных капель, сплошных струй и легко различимых мест сгущений (полос); проверяйте угол раскры-

тия конуса (не рекомендуется отклоняться от заводской нормали более чем на  $\pm 5^\circ$ ).

При проверке на стенде обращайте внимание на плотность прилегания отдельных элементов форсунки и ее штанги; форсунки с неплотными соединениями отдельных элементов к установке на котел не допускаются.

Отклонение от номинальной производительности отдельных форсунок в комплекте, не должно превышать 1,5%.

Каждый котел нужно обеспечить запасным комплектом форсунок.

2.1.11. Осмотрите топку и конвективные поверхности нагрева через лазы и лючки; убедитесь в нормальном (внешнем) состоянии горелок, труб поверхностей нагрева, лазов, гляделок, отсутствии людей, посторонних предметов и мусора.

2.1.12. Соберите электрические схемы электродвигателей механизмов и дистанционного управления арматурой и шиберами; подайте напряжение на контрольно-измерительные приборы, защиты, блокировки, авторегуляторы и сигнализацию; проверьте исправность средств измерений, блокировок, защит и дистанционного управления арматурой.

2.1.13. Заполните котел водой, для чего:

проверьте сетевые трубопроводы на магистрали до отключающих задвижек котла и, если трубопроводы находились без воды, заполните их;

откройте вентили воздушников, в том числе в системе охлаждения дробетечек, дренажные вентили;

откройте задвижку на входе воды в котел;

при появлении сплошных струй из линий воздушников закройте их вентили;

убедитесь по показаниям манометров, что давление воды в котле соответствует давлению в сетевых трубопроводах.

2.1.14. Осмотрите котел убедитесь в отсутствии течей в элементах котла.

2.1.15. После промывки котла через дренажные линии закройте на них вентили.

2.1.16. Откройте задвижку на выходе из котла и установите расход воды и давление не ниже минимально допустимых значений.

2.1.17. Проверьте на ощупь наличие протока воды в системе охлаждения дробетечек.

2.1.18. В случае растопки и последующей работы на мазуте подготовьте мазутопровод котла к заполнению, для чего:



проконтролируйте давление мазута в общем мазутопроводе котельной;

проверьте закрытие вентиляей и наличие заглушек на линии подачи пара в мазутопровод котла и слива мазута в емкость;

ключ выбора топлива поставьте в положение “Мазут”.

2.1.19. Соберите схему мазутопроводов (рис. 1, 2), с этой целью: снимите заглушки на прямом и обратном мазутопроводах котла; проверьте закрытие вентиляей с электрическим и ручным приводами на мазуто- и паропроводах;

откройте вентили “ревизии” на паропроводах к котлу;

откройте регулирующий, дроссельный клапаны на мазутопроводе к котлу, поднимите (взведите) отсечной клапан.

2.1.20. Открытием вентиляей с электроприводами на прямом и обратном мазутопроводах котла поставьте схему под циркуляцию; убедитесь в плотности арматуры перед форсунками, отсутствии протечек мазута через сальники и фланцевые соединения.

2.1.21. Проконтролируйте температуру мазута в мазутопроводе перед котлом, которая должна находиться в пределах:

для ротационных форсунок — 85—100°C;

для паромеханических — 120—135°C.

2.1.22. Установите разжигаемые форсунки в горелки и подсоединить по топливу, паромеханические дополнительно подключите по пару.

2.1.23. Сдроснируйте, прогрейте и поставьте под давление паропровод котла.

2.1.24. В случае растопки и работы на газе подготовьте газопровод котла для заполнения (рис. 3), для чего:

ключ выбора топлива поставьте в положение “Газ”.

Закройте арматуру:

входную на подводе газа к котлу, убедиться в надежном соединении фланцев и установке токопроводящей перемычки между ними;

на общем трубопроводе к ЗЗУ, проверьте соединение фланцев и наличие токопроводящей перемычки;

перед основными и запальными горелками;

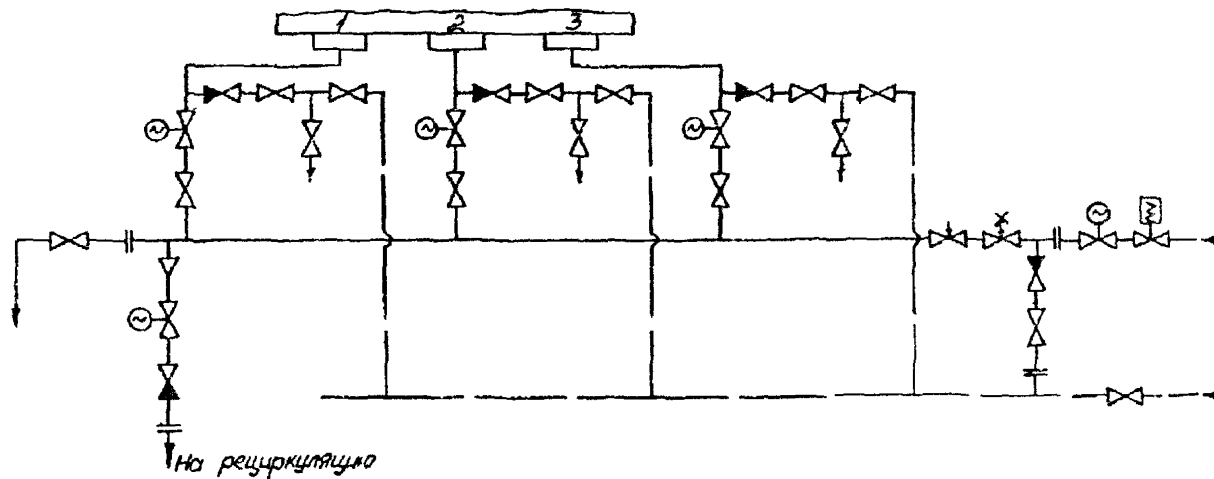
на вводах сжатого воздуха для продувки газопроводов котла и ЗЗУ, а также на линиях отбора проб газа и дренажей.

Откройте арматуру:

быстродействующий отсечной клапан на подводе газа к котлу; секционные задвижки и регулирующие клапаны на газопроводе котельной;

на продувочных свечах в пределах котла;

на свечах “безопасности”.



**Рис. 1. Схема паромазутопроводов котла с ротационными форсунками:**

- — — — — мазутопровод; - - - - - паропровод; 1,2,3 — форсунки; — вентиль;
- вентиль с электроприводом; — клапан обратный; — клапан регулирующий,
- клапан дроссельный; — клапан отсечной; — фланцы для заглушки

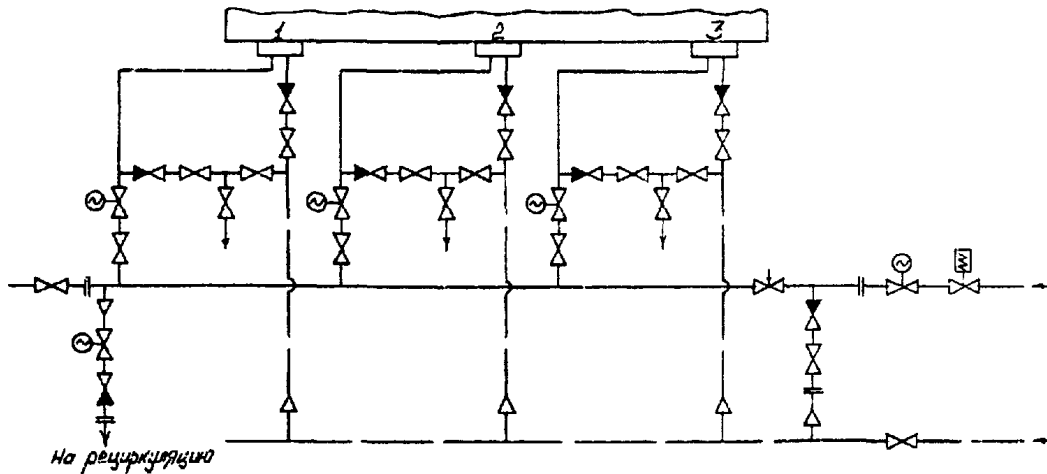




Рис. 2. Схема паромазутопроводов котла с паромеханическими форсунками:

— — мазутопровод; - - - паропровод; 1, 2, 3 — форсунки;

 — вентиль;  — вентиль с электроприводом;

 — клапан обратный;  — клапан регулирующий;

 — клапан отсечной;  — фланцы для заглушки

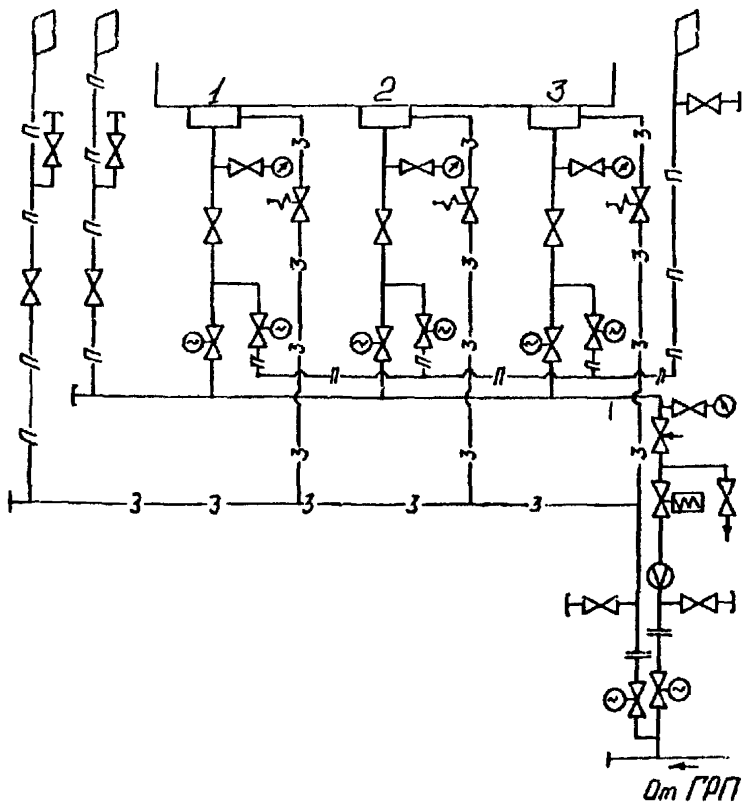


Рис. 3. Схема газопроводов котла:

- — общий газопровод и к горелкам; — 3 — газопровод к запальникам; — П — продувочная линия; — задвижка вентиля; — вентиль с электроприводом; — вентиль с электромагнитным приводом; — клапан регулирующий; — клапан отсечной; — измерительная диафрагма; — манометр; — заглушка; — пробка;

ГРП — газораспределительный пункт

2.1.25. Провентилируйте топку, газоходы, воздухопроводы котла; с этой целью:

откройте шиберы газовоздушного тракта, включите в работу дымосос и вентиляторы (вентилятор) общего воздуха;

направляющими аппаратами вентиляторов (вентилятора) и дымососа установите расход воздуха на котел не менее 25% номинального (продолжительность вентиляции — не менее 10 мин).

2.1.26. Перед пуском котла убедиться в том, что наружный газопровод котельной продут, заполнен газом и в нем имеется избыточное давление.

2.1.27. После окончания продувки газом проверить герметичность всех соединений газопроводов (сварные, резьбовые, фланцевые и сальниковые уплотнения), газового оборудования и арматуры в котельной мыльной эмульсией или специальными приборами.

2.1.28. Одновременно с этим выполнить при необходимости<sup>1</sup> предпусковую проверку герметичности закрытия запорных органов перед горелками газом. Проверка герметичности производится при включенных в работу дымососе и вентиляторах.

Растопка котла, если обнаружены неплотности запорных органов перед горелками, запрещается.

2.1.29. До окончания операций по розжигу растопочных горелок котла на газе вентиль продувочной свечи на наружном газопроводе котельной должен находиться в открытом положении.

## 2.2. Растопка котла на мазуте

2.2.1. Подготовить к розжигу две растопочные (нижние) горелки как со щита управления, так и по месту.

2.2.2. С окончанием вентиляции газовоздушного тракта необходимо собрать растопочную схему котла, после чего:

при работе с ротационными форсунками включить приводы и вентиляторы первичного воздуха растопочных горелок; установить лопатки направляющих аппаратов вентиляторов (вентилятора) общего воздуха в положение, соответствующее 30% расходу воздуха;

<sup>1</sup> Предпусковая проверка герметичности закрытия запорных органов перед горелками и запальными устройствами котла производится при пуске газа в газопроводы котла из режима резерва.

шиберы первичного воздуха приоткройте на 25% (давление первичного воздуха должно составлять 60—70% номинального значения);

при работе котла с паромеханическими форсунками установите лопатки на стороне всасывания вентиляторов (вентилятора) в положение, соответствующее 30% расходу воздуха.

2.2.3. Подайте пар для распыливания мазута в паромеханические форсунки. Установите требуемое для данного типа форсунок давление пара перед ними.

2.2.4. Ключ “Защита” поставьте в положение “Розжиг”, при этом включаются защиты, не препятствующие пуску оборудования.

2.2.5. При автоматическом розжиге произведите пуск котла со щита управления согласно заданным алгоритмам, по месту контролируйте работу горелок.

2.2.6. При дистанционном розжиге горелки со щита управления или ручном по месту выполнить следующие операции:

установите разрежение в верху топки на уровне 10—30 Па (1—3 кгс/м<sup>2</sup>);

прикройте, для предупреждения отрыва факела, шибер подвода общего воздуха к разжигаемой горелке, установив давление воздуха перед ней на уровне 300 Па (30 кгс/м<sup>2</sup>);

откройте на мазутопроводе перед разжигаемой горелкой вентиль с ручным (при растопке со щита управления) или с электрическим (при розжиге по месту) приводом, а также вентиль с ручным приводом перед ЗЗУ;

включите ЗЗУ горелки, убедитесь визуально по месту и по сигнализации в загорании топлива и устойчивости факела;

приоткройте вентиль с электрическим (при растопке со щита управления) или с ручным (при растопке по месту) приводом перед разжигаемой горелкой. Мазут должен сразу же загореться;

постепенно открывайте шиберы на подводе общего и первичного воздуха к горелке;

откройте полностью вентиль перед разжигаемой горелкой;

контролируйте разрежение в верху топки, поддерживая его на уровне 10—30 Па.

В такой же последовательности необходимо разжечь вторую растопочную форсунку.

2.2.7. Установите регулирующим клапаном требуемое давление мазута перед форсунками.

2.2.8. Если в процессе розжига в первой растопочной форсунке мазут не загорится, немедленно прекратите его подачу, погасите запальное устройство и провентилируйте топку и газоходы котла в

течение 10 мин при расходе воздуха до 25% номинального значения. После устранения причин невоспламенения приступайте к повторному розжигу.

2.2.9. Если при работающих растопочных горелках не загорится или погаснет верхняя форсунка, закройте подачу к ней мазута, отключите запальное устройство, устраните причину погасания факела и, продув ее воздухом, переходите к новому розжигу.

Розжиг верхней форсунки до включения защиты по погасанию факела допускается только при работающих растопочных горелках.

2.2.10. В случае полного обрыва факела в топке немедленно прекратите подачу мазута к котлу и выключите запальные устройства. Лишь после устранения причин погасания горелок приступите к растопке.

2.2.11. Погасите запальные устройства работающих горелок, когда горение в топке станет устойчивым.

2.2.12. При достижении теплопроизводительности, достаточной для обеспечения действия защит, которые препятствовали пуску, ключ “Защита” установите в положение “Включено”.

2.2.13. После достижения заданной теплопроизводительности включить автоматические регуляторы работы котла.

### 2.3. Растопка котла на газе

2.3.1. Подготовьте к розжигу две растопочные (нижние) горелки как со щита управления, так и по месту.

2.3.2. С окончанием вентиляции газозвдушного тракта соберите растопочную схему котла, для чего: выведите мазутные форсунки; перекройте шиберы первичного воздуха и поставьте заглушки на место ротационных форсунок; установите давление воздуха равным 200 Па (20 кгс/м<sup>2</sup>).

2.3.3. После продувки газопроводов котла и проверки арматуры на герметичность воздействием на регулирующий клапан установите необходимое для розжига растопочных горелок давление газа.

Включите регулятор поддержания заданного давления (расхода) газа.

2.3.4. Ключ “Защита” поставьте в положение “Розжиг”, при этом включаются защиты, не препятствующие пуску оборудования.

2.3.5. При автоматическом розжиге произведите пуск котла со щита управления согласно заданным алгоритмам, по месту контролируйте работу горелок.

2.3.6. При дистанционном розжиге горелки со щита управления или ручном по месту, выполните следующие операции:

установите разрежение в верху топки на уровне 10—30 Па (1—3 кгс/м<sup>2</sup>);

прикройте шибер подвода воздуха к разжигаемой горелке для предупреждения отрыва факела;

откройте на газопроводе перед разжигаемой горелкой задвижку с ручным (при растопке со щита управления) или с электрическим (при розжиге по месту) приводом, а также вентиль с ручным приводом перед ЗЗУ;

включите ЗЗУ горелки, убедитесь визуально по месту и по сигнализации в загорании топлива и устойчивом горении факела;

приоткройте задвижку с электрическим (при растопке со щита управления) или с ручным (при растопке по месту) приводом перед разжигаемой горелкой. Газ должен сразу же загореться;

закройте свечу “безопасности”;

постепенно открывайте шибер на подводе воздуха к горелке;

откройте полностью задвижку перед разжигаемой горелкой;

контролируйте разрежение в верху топки, поддерживая его значение на уровне 10—30 Па.

В такой же последовательности разожгите вторую растопочную горелку.

2.3.7. Если в процессе розжига в растопочной горелке газ не загорится, немедленно прекратите его подачу к котлу, погасите запальные устройства и провентилируйте топку и газоходы в течение не менее 10 мин при расходе воздуха до 25 % от номинального значения. После устранения причин невоспламенения топлива, приступайте к повторному розжигу.

2.3.8. Если при работающих растопочных горелках не загорится или погаснет верхняя горелка, закройте подачу к ней газа, отключите запальное устройство, устраните причину погасания факела, и, продув ее воздухом, переходите к новому розжигу.

Розжиг верхней горелки до включения защиты по погасанию факела допускается только при работающих растопочных горелках.

2.3.9. В случае полного обрыва факела в топке немедленно прекратите подачу газа к котлу и выключите запальные устройства.

После устранения причин погасания горелок приступите к растопке.

2.3.10. Погасите запальные устройства работающих горелок, когда горение в топке станет устойчивым.



2.3.11. После розжига растопочных горелок закройте продувочные свечи.

2.3.12. При достижении теплопроизводительности, достаточной для обеспечения действия защит, которые препятствовали пуску, ключ “Защита” установите в положение “Включено”.

2.3.13. После достижения заданной теплопроизводительности включите автоматические регуляторы работы котла.

## 2.4. Перевод котла с мазута на газ

2.4.1. При переводе с мазута на газ выполните следующие операции:

отключите автоматические регуляторы работы котла;  
подготовьте и заполните газом газопровод котла;  
разожгите на газе одну из нижних растопочных горелок;  
закрытием вентилей на мазутопроводе перед горелкой погасите мазутную форсунку;

убедитесь в устойчивом горении газа в горелке;  
отключите привод и вентилятор первичного воздуха (при работе на ротационной форсунке), продуйте форсунку паром;  
выведите мазутную форсунку из горелки;  
закройте свечу “безопасности”;  
аналогично переводите с мазута на газ вторую нижнюю растопочную горелку;  
ключ выбора топлива поставьте в положение “Газ”;  
переведите с мазута на газ третья верхнюю горелку.

2.4.2. После достижения заданной теплопроизводительности включите автоматические регуляторы работы котла.

## 2.5. Перевод котла с газа на мазут

2.5.1. При переводе с газа на мазут выполните следующие операции:

отключите автоматические регуляторы работы котла;  
подготовьте и поставьте мазутопроводы котла под циркуляцию;  
установите в одну из нижних растопочных горелок мазутную форсунку и подсоедините по топливу, паромеханические — дополнительно подключите по пару;  
разожгите на мазуте эту горелку;  
закройте задвижки на газопроводе перед горелкой;  
убедитесь в устойчивом горении мазута в горелке;  
откройте свечи безопасности;

аналогично переведите с газа на мазут вторую нижнюю растопочную горелку;

ключ выбора топлива поставьте в положение “Мазут”;

переведите с газа на мазут третью верхнюю горелку.

2.5.2. После достижения заданной теплопроизводительности включите автоматические регуляторы работы котла.

2.5.3. Прекратите подачу газа к котлу, для чего:

закройте быстродействующий отсечной клапан, входные задвижки на газопроводах подачи газа к котлу и ЗЗУ и импульсные клапаны ЗЗУ;

закройте задвижки перед горелками котла и откройте их свечи безопасности;

снизьте до нуля давление в газопроводе котла путем открытия продувочных свеч.

### 3. ОБСЛУЖИВАНИЕ КОТЛА ВО ВРЕМЯ РАБОТЫ ПОД НАГРУЗКОЙ

3.1. Не допускайте эксплуатацию котла без включенных технологических защит, блокировок, сигнализации и автоматических регуляторов.

3.2. Ведите режим в соответствии с указаниями режимной карты (приложение 3) по показаниям КИП. Требуйте от дежурного персонала ЦТАИ обеспечения постоянной работоспособности и правильности показаний контрольно-измерительной аппаратуры.

3.3. Своевременно выявляйте отклонения от нормальных условий эксплуатации котла и принимайте оперативные меры к устранению нарушений режима и неполадок в работе оборудования.

3.4. В процессе эксплуатации котла следите за:

режимом горения, работой горелок и форсунок;

отсутствием свищей в трубах поверхностей нагрева, коллекторах, перепускных трубах и сетевых трубопроводах, периодически прослушивая и осматривая их;

работоспособностью систем контроля, дистанционного управления и авторегулирования, защит, блокировок и сигнализации;

плотностью газовоздушного тракта;

работой дробеочистительной установки или газоимпульсной очистки;

состоянием обмуровки и изоляции;

работой вспомогательного оборудования;

исправностью рабочего и аварийного освещения, систем связи.

3.5. Ежедневно производите осмотр котла и вспомогательного оборудования, обнаруженные дефекты фиксируйте в специальном журнале.

3.6. Осматривайте один раз в смену газопроводы в пределах котла, утечки газа определяйте по звуку, на ощупь, по запаху или покрытием мест, где возможны утечки, мыльным раствором.

При выявлении утечки газа немедленно сообщите об этом начальнику котлотурбинного цеха (котельной) и примите меры к ее устранению, организуйте вентиляцию помещения.

3.7. Расход воды через котел поддерживайте не ниже 1100 т/ч при гидравлической схеме основного режима и 2200 т/ч для пикового режима. Уменьшение расхода до минимального допускается только со снижением теплопроизводительности и менее 60 Гкал/ч.

3.8. Избыточное давление воды за котлом при температуре на выходе 150°C выдерживайте для основного режима на уровне не менее 1 МПа (10 кгс/см<sup>2</sup>), для пикового — 1,2 МПа (12 кгс/см<sup>2</sup>). При снижении температуры воды на выходе допускается уменьшение избыточного давления за котлом с сохранением недогрева среды до кипения, равного 30°C для основного режима и 40°C для пикового. Данные относятся к эксплуатационно чистому состоянию внутренних поверхностей нагрева котла.

3.9. В процессе эксплуатации следите за гидравлическим сопротивлением котла. При увеличении гидравлического сопротивления в 1,5 раза по сравнению с эксплуатационно чистым состоянием тракта или наличии внутренних отложений в трубах с огневой стороны более 1 кг/м<sup>2</sup> производите внутрикотловую химическую очистку поверхностей нагрева. Характерными местами вырезки образцов считать обтекающие (наружные) змеевики верхнего конвективного пакета и трубы топочных экранов на отметках горелок. Для контроля за ростом гидравлического сопротивления тракта необходимо иметь на щите управления перепадамер с сигналами по давлению воды на входе в котел и на выходе из него. Для пикового режима дополнительно установите гильзы за каждым из четырех параллельных потоков (на выходе фронтального и заднего экрана справа и слева). Температура воды хотя бы в одном из них не должна быть выше средней за котлом более чем на 10°C.

3.10. При работе на мазуте в основном режиме с нагрузками выше 80 Гкал/ч выдерживайте температуру воды на входе в котел, равную 70—80°C, ниже 80 Гкал/ч и в пиковом режиме — 80—110°C. При сжигании газа температура воды на входе в котел не должна быть ниже 60°C.

Повышение температуры воды на входе в котел до требуемого значения осуществляйте с помощью системы рециркуляции среды. Рекомендуется установка насосов рециркуляции, организация устройства перепуска воды в ячейке одного или максимально двух котлов (рис. 4). В пиковом режиме на газе использование насосов рециркуляции не требуется.

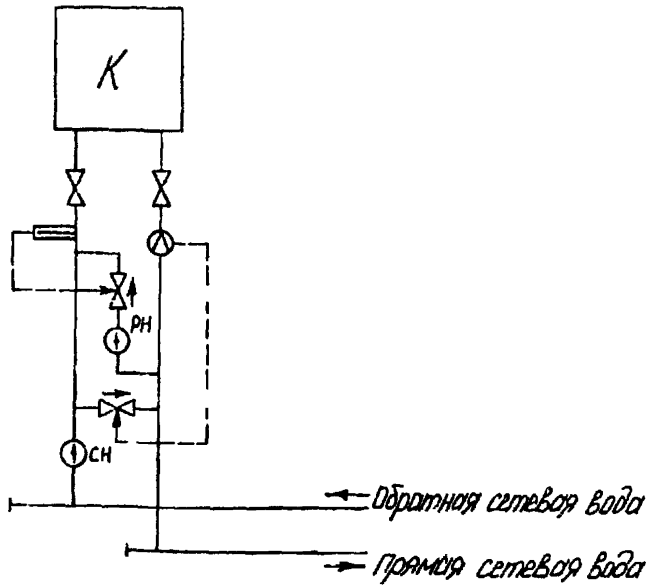


Рис. 4. Принципиальная схема рециркуляции среды и устройства перепуска воды в котле:

К — котел; СН — сетевой насос; РН — рециркуляционный насос;  — задвижка;  — клапан регулирующий; Λ — измерительная диафрагма; = — гермопара

3.11. Регулирование теплопроизводительности котла в диапазоне нагрузок 40—100 Гкал/ч производите на трех горелках изменением давления топлива. Снижение теплопроизводительности от 40 до 25 Гкал/ч обеспечивайте при работе двух нижних горелок.

3.12. При ручном управлении операции по изменению теплопроизводительности котла выполняйте в следующем порядке:

для увеличения нагрузки постепенно увеличивайте сначала подачу топлива, затем воздуха и отрегулируйте тягу;

для уменьшения нагрузки постепенно снижайте сначала подачу воздуха, затем топлива и отрегулируйте тягу.

3.13. В условиях сжигания мазута ежемесячно производите очистку наружных поверхностей конвективной шахты котла от золовых отложений. Используйте в качестве средств очистки труб от наруж-

ных отложений лишь сухие способы (дробеочистительную установку или газоимпульсную очистку). Работа их регламентируется специальными инструкциями.

3.14. При эксплуатации котла соблюдайте дифференцированные нормы качества подпиточной (табл. 1 и 2) и сетевой воды (табл. 3 и 4).

3.15. Качество подпиточной воды тепловых сетей с непосредственным водоразбором должно также удовлетворять требованиям ГОСТ 2874-82 "Вода питьевая". Подпиточную воду таких открытых систем теплоснабжения необходимо дополнительно подвергать коагуляции для удаления органических примесей.

Таблица 1

Тип системы тепло-снабжения	Карбонатный индекс $I_k$ (мг-экв/л) <sup>2</sup> при температуре сетевой воды, °С				
	70—100	101—120	121—130	131—140	141—150
Открытая	3,2	2,0	1,5	1,2	0,8
Закрытая	3,0	1,8	1,2	1,0	0,5

$I_k$  — предельное значение произведения общей щелочности и кальциевой жесткости воды, выше которого в водогрейном котле протекает интенсивное карбонатное накипеобразование.

Таблица 2

Нормируемый показатель	Значение показателя для системы теплоснабжения	
	открытой	закрытой
Растворенный кислород, мг/л	Не более 0,05	
Свободная углекислота, мг/л	Отс.	
Показатель рН	8,3—9,0	8,3—9,5
Взвешенные вещества, мг/л	Не более 5	
Масла и нефтепродукты, мг/л	Не более 1	

Таблица 3

Значения $I_k$ при температуре сетевой воды, °С				
70—100	101—120	121—130	131—140	141—150
3,2	2,0	1,5	1,2	0,8

Таблица 4

Тип системы теплоснабжения	Растворенный кислород, мг/л	Свободная углекислота, мг/л	Щелочность по фенолфталеину, мг-экв/л	Показатель рН	Содержание железа, мг/л	Взвешенные вещества, мг/л	Масла и нефтепродукты, мг/л	Содержание радиоактивных веществ, Ки/л
Открытая	Не более 0,02	Отс.	Не более 0,1	8,3—9,0	Не более 0,3*	Не более 5	Не более 1	Не более среднегодовых допустимых концентраций (СДК), устанавливаемых действующими нормами радиационной безопасности
Закрытая	Не более 0,02	Отс.	0,1—0,5**	8,3—9,5	Не более 0,5	Не более 5	Не более 1	

\* По согласованию с СЭС возможно 0,5 мг/л

\*\* Верхний предел -- при глубоком умягчении воды

3.16. Использование для подпитки тепловых сетей продувочной воды паровых котлов и отмывочной после ионитных фильтров не рекомендуется; присадка гидразина и других токсичных веществ в подпиточную и сетевую воду запрещается.

3.17. При наличии специальных устройств по подавлению выбросов вредных веществ с уходящими газами котла в атмосферу (воздушных сопел над горелками, рециркуляции дымовых газов и др.) включите их в работу. Эксплуатация котла в этих условиях оговаривается дополнениями к местной инструкции, составленными по результатам специализированных испытаний применительно к конкретным используемым методам и схемам.

3.18. Сведения о всех операциях, производимых на котле и вспомогательном оборудовании, заносите в оперативный журнал.

3.19. При сдаче и приемке смены руководствуйтесь указаниями местной инструкции. Приемка смены в аварийных ситуациях не допускается.

## 4. ОСТАНОВ КОТЛА

4.1. Останов котла, за исключением аварийных ситуаций, производите по распоряжению начальника смены электростанции (дежурного диспетчера теплосети).

4.2. При плановом останове котла, работающего на мазуте, разгрузите его по теплу примерно до 30% номинальной нагрузки, отключите регулятор топлива после чего:

4.2.1. Поочередно, начиная с верхней, отключите подачу мазута к форсункам, закрыв арматуру на мазутопроводах перед ними; следите за разрежением вверху топки, поддерживая его на уровне 10—30 Па.

4.2.2. Отключите приводы ротационных форсунок и пар на распыливание мазута в паромеханических; продуйте форсунки паром и выведите из горелок.

4.2.3. Визуально убедитесь в полном погасании факела в топке.

4.2.4. Провентилируйте топку, газоходы и воздухоходы в течение не менее 10 мин; остановите вентиляторы (вентилятор) общего и первичного воздуха, затем дымосос; закройте их направляющие аппараты и шиберы газовоздушного тракта котла.

4.2.5. Отключите защиты, которые вводятся со щита управления; убедитесь в том, что они отключены по световой сигнализации.

4.3. При плановом останове котла, работающего на газе, разгрузите его по теплу примерно до 30% номинальной нагрузки, отключите регулятор топлива, после чего:

4.3.1. Поочередно, начиная с верхней, отключите подачу газа к горелкам, закрыв арматуру на газопроводах перед ними; следите за разрежением в верху топки, поддерживая его на уровне 10—30 Па.

4.3.2. После закрытия обеих задвижек перед горелкой откройте ее свечу безопасности.

4.3.3. После погашения топки закройте быстродействующий отсечной клапан и входные задвижки на газопроводах подачи газа к котлу и ЗЗУ. Откройте продувочные свечи на тупиковых участках газопроводов к горелкам и ЗЗУ.

4.3.4. Визуально убедитесь в полном погашении факела в топке.

4.3.5. Провентилируйте топку, газоходы и воздухопроводы в течение не менее 10 мин; остановите вентиляторы (вентилятор) общего воздуха, затем дымосос; закройте их направляющие аппараты и шиберы газовоздушного тракта котла.

4.3.6. Отключите защиты, которые вводятся со щита управления; убедитесь в этом по световой сигнализации.

4.4. В условиях вывода котла из работы ключом “Останов” проследите за правильностью действия защит; в случае их отказа произведите необходимые действия вручную.

4.5. При плановом останове котла в ремонт выполните следующие дополнительные операции:

4.5.1. Очистите мазутопровод котла и его отводы к горелкам от мазута продувкой паром в дренажный трубопровод.

4.5.2. Отключите мазутопровод котла от всех мазутных (напорных, циркуляционных, дренажных) магистралей котельной и от продувочных линий заглушками.

4.5.3. Подготовьте систему подачи сжатого воздуха, снимите заглушки на вентилях подачи воздуха в газопроводы котла.

4.5.4. Продуйте сжатым воздухом газопроводы котла до вытеснения газа.

4.5.5. Установите заглушки согласно наряду на газоопасные работы во фланцах входных задвижек газопроводов подачи газа к котлу и ЗЗУ.

4.5.6. После вентиляции топки, газоходов и воздухопроводов возьмите пробу воздуха в верхней части топки для анализа на содержание газа.

4.5.7. Сдренируйте воду из котла, с этой целью:

закройте задвижки на входе и выходе воды из котла;



откройте вентили дренажей и воздушников;

включите дренажные насосы для откачки воды из приямка.

4.5.8. Разберите электрические схемы электродвигателей механизмов и дистанционного управления арматурой и шиберами.

4.5.9. Внутренний осмотр, чистку и ремонт котла производите только по письменному разрешению руководства цеха (наряду) при соблюдении правил техники безопасности.

4.5.10. После окончания ремонтных работ убедитесь в отсутствии внутри топки, газоходов котла забытых инструментов, предметов, способных загореться или тлеть, мусора.

4.6. При выводе котла в резерв при наружном воздухе ниже 0°C примите меры к поддержанию положительных температур в топке и газоходах котла, для чего:

4.6.1. Плотно закройте направляющие аппараты дымососа и вентиляторов, отключающие шиберы по газозудушному тракту, а также лазы и лючки.

4.6.2. Обеспечьте частичную циркуляцию воды через котел.

4.6.3. Установите тщательное наблюдение за плотностью газозудушного тракта, поверхностями нагрева, дренажными устройствами, импульсными линиями водяного тракта.

4.7. При длительной (более 3 сут) останове в резерв газопроводы к котлу отключите с установкой заглушек.

4.8. В случае вывода котла в резерв на срок более 30 сут произведите внутреннюю консервацию поверхностей нагрева. Консервацию осуществляйте заполнением котла водой и поддержанием в нем полного рабочего давления теплосети открытием байпасов на входной и выходной задвижках.

## 5. АВАРИЙНЫЕ ПОЛОЖЕНИЯ

5.1. При нарушениях в работе оборудования:

тщательно проверьте эксплуатационные параметры и на основании показаний приборов и внешних признаков составьте представление о нарушении режима;

сообщите начальнику смены КТЦ или станции о случившемся;

установите характер и место повреждения;

включите резервное и отключите поврежденное оборудование;

убедитесь в нормальной работе резервного оборудования;

примите меры к восстановлению поврежденного оборудования.

5.2. При несчастных случаях немедленно окажите медицинскую помощь пострадавшему в соответствии с действующими правилами.

Организуйте вызов медицинского персонала и уведомите о происшедшем начальника смены КТЦ и станции.

5.3. Зафиксируйте в оперативном журнале имеющиеся данные об аварии с указанием начала, характера протекания и действий персонала по ее ликвидации, а также времени отдельных событий (включения и отключения оборудования, срабатывания блокировок, защит и сигнализации).

5.4. Котел должен быть немедленно остановлен защитами или непосредственно персоналом в случае:

выхода из строя расходомеров воды, если при этом возникают нарушения режима, требующие подрегулировки питания;

останова всех сетевых насосов;

недопустимого повышения или понижения давления воды в выходном коллекторе (последняя с выдержкой времени до 9 с);

разрыва труб поверхностей нагрева, коллекторов и трубопроводов;

погасания факела в топке;

понижения давления мазута за регулирующим клапаном (для паромеханических форсунок);

повышения или понижения давления газа за регулирующим клапаном;

отключения дымососа или дутьевых вентиляторов (вентилятора) общего воздуха;

отключения всех вентиляторов первичного воздуха (при работе на ротационных форсунках);

взрыва в топке и газоходах, загорания горючих отложений, разрушения обмуровки, других повреждений, угрожающих персоналу и оборудованию;

пожара, представляющего опасность для персонала, оборудования и цепей дистанционного управления отключающей арматуры, входящей в схему защит;

понижения расхода воды через котел меньше минимально допустимого значения с выдержкой времени до 9 с;

повышения температуры воды на выходе сверх допустимой с выдержкой времени до 9 с;

исчезновения напряжения на устройствах дистанционного и автоматического управления или всех контрольно-измерительных приборах;

разрыва мазутопровода и газопровода в пределах котла.

5.5. Котел должен быть также остановлен при условии:

обнаружения свищи в поверхностях нагрева, коллекторах, трубопроводах; появления течей и парений в арматуре и фланцевых соединениях;

резкого ухудшения качества воды перед котлом, которое может привести к повреждениям труб или недопустимо для открытых систем теплоснабжения;

неисправности отдельных защит или устройств дистанционного и автоматического управления, а также контрольно-измерительных приборов.

Время останова котла в этих случаях определяется главным инженером электростанции (начальником котельной).

## **6. ОСНОВНЫЕ УКАЗАНИЯ ПО ТЕХНИКЕ БЕЗОПАСНОСТИ, ВЗРЫВО- И ПОЖАРБЕЗОПАСНОСТИ**

6.1. Соблюдайте требования техники безопасности при обслуживании котла, а именно:

6.1.1. Площадки обслуживания должны иметь покрытие из рифленой стали с уклоном лестниц, не превышающим 50°.

6.1.2. Размещение органов управления и средств информации должно соответствовать ГОСТ 12.2.032-78.

6.1.3. Работы внутри топки и газоходов производите только на достаточно охлажденном котле. До начала их выполнения обеспечьте тщательное удаление из котла вредных газов и снижение температуры путем использования местных вентиляционных установок. Не допускается работа при температуре на рабочем месте выше 60°C.

6.1.4. При работах внутри топки, газоходов и воздухопроводов с переносными электрическими лампами их количество необходимо иметь не менее двух с питанием от разных источников напряжением 12 В.

6.1.5. Для предотвращения соприкосновения обслуживающего и иного персонала с движущимися и вращающимися частями машин и механизмов, которые расположены на высоте менее 2 м от уровня пола или площадок, эти элементы должны быть снабжены сплошными или сетчатыми ограждениями.

Пуск и даже кратковременная работа без предохранительных ограждений запрещается.

6.1.6. Следите, чтобы котельное помещение было обеспечено достаточным дневным светом, а в ночное время — электрическим освещением. Помимо рабочего освещения, в котельных должно предус-

матриваться аварийное от источников питания, независимых от общей электроосветительной сети.

6.1.7. Запрещается вносить в топку открытое пламя или другие запальные средства без тщательной вентиляции котла с помощью тягодутьевых машин, проверки герметичности закрытия газовых задвижек перед горелками и взятия проб воздуха для анализа на содержание горючего газа. Проводите вентиляцию не менее 10 мин. Определять плотность запорных органов горелок путем открытого пламени не допускается.

6.1.8. Не стойте во время растопки напротив гляделок и лючков. На работающих котлах гляделки следует открывать осторожно и смотреть через них лишь при отсутствии выбивания газа.

6.1.9. При разрыве или нарушении плотности газопровода котельной немедленно отключите поврежденный участок с двух сторон задвижками с обязательной установкой заглушек. Одновременно создайте усиленную вентиляцию помещений.

В зоне распространения газа прекратите все работы, выведите из нее людей. Запрещается включать или отключать освещение и электрооборудование, применять огонь и производить какие-либо действия, способные вызвать загорание газозвоздушной смеси.

6.1.10. Перед допуском к работе внутри топки, газоходов и воздухопроводов котла:

убедитесь в закрытии задвижек на газовых горелках;

закройте и запиrite на замок газовую задвижку на входе, разберите схему электропривода, установите после нее заглушку, откройте продувочные свечи и продуйте газопроводы в пределах котла сжатым воздухом;

возьмите пробу воздуха в топке, газоходах и воздухопроводах для анализа на присутствие газа.

6.1.11. При длительном останове котла (от 3 до 10 сут) или переводе на сжигание мазута запиrite на замок газовую задвижку и после нее установите заглушку с выступающей частью.

6.2. Требования пожарной- и взрывобезопасности сводятся к следующему:

6.2.1. В помещении, где находятся котлы, должны быть в наличии все необходимые средства пожаротушения (пожарные краны, стволы, рукава, огнетушители согласно нормам, принятым для электростанций).

При работе на мазуте установите в соответствующих местах закрытые ящики объемом не менее  $1 \text{ м}^3$  с сухим песком.

6.2.2. Не храните рядом с котлом бензин, керосин, спирт, масла и другие легковоспламеняющиеся материалы. Небольшое их количество в пределах недельного эксплуатационного расхода должно содержаться в специальных кладовых в прочной металлической таре. Смазочные масла в объеме суточной потребности могут храниться вблизи рабочих мест в специальных бочках, шкафах и масленках.

6.2.3. Нитроокраски, дихлорэтан и иные вещества, особо опасные в пожарном отношении, хранить в помещении котельной запрещается.

Указанные материалы держите в кладовых вне котельной.

6.2.4. Персонал, обслуживающий газопроводы, не должен допускать образования в них взрывоопасных смесей. При включении газопроводов в работу продуйте их газом со сбросом газовоздушной смеси через продувочные свечи. Продолжительность продувки газопровода котла при заполнении — не менее 10 мин. После продувки отберите пробу газа на кислород, содержание которого не должно превышать 1%. Продувка газопроводов через горелки в топку котла запрещается.

6.2.5. В котельной, использующей в качестве топлива газ, концентрация его в помещении не должна превышать 1/3 нижнего предела взрывоопасности и допустимого по санитарным нормам значения.

6.2.6. В мазутопроводах при входе и выходе из котельной на запорной арматуре с электроприводом и местным управлением необходимо вывесить таблички "Закрывать при пожаре".

6.2.7. Не разогревайте огнем замерзшие части мазутного хозяйства (арматуру, трубы, резервуары).

6.2.8. Разлитый или протекший из-за нарушения плотности мазут немедленно удалите, а загрязненные места досуха протрите.

6.2.9. В случае возникновения пожара:

дайте сигнал тревоги и вызовите пожарную команду;  
организуите тушение пожара имеющимися средствами.

Ко всем средствам пожаротушения должен быть обеспечен свободный доступ.

## **ОБЪЕМ ОСНАЩЕНИЯ КОНТРОЛЬНО-ИЗМЕРИТЕЛЬНЫМИ ПРИБОРАМИ, СРЕДСТВАМИ АВТОРЕГУЛИРОВАНИЯ**

### **1. Рекомендуемый объем оснащения КИП**

Для контроля за работой котла на щите управления должны быть установлены следующие приборы, обеспечивающие измерение и контроль:

температуры воды на выходе (для пикового режима дополнительно за каждым из четырех параллельных потоков) — регистрирующий и показывающий прибор;

температуры воды на входе — регистрирующий и показывающий прибор;

давления воды на входе — показывающий прибор;

давления воды на выходе — регистрирующий и показывающий прибор;

гидравлического сопротивления тракта (перепадомер) — регистрирующий прибор;

расхода газа — регистрирующий и показывающий прибор;

давления газа в газопроводе к котлу — показывающий прибор;

давления газа за регулирующим клапаном — показывающий прибор;

давления мазута в мазутопроводе к котлу — показывающий прибор;

расхода мазута — регистрирующий и показывающий прибор;

давления мазута за регулирующим клапаном — показывающий прибор;

температуры мазута в коллекторе — показывающий прибор;

давления воздуха за дутьевым вентилятором — показывающий прибор;

температуры воздуха за дутьевым вентилятором — показывающий прибор;

расхода воздуха на котел — показывающий прибор;

температуры уходящих газов — регистрирующий и показывающий прибор;

содержания кислорода в дымовых газах — регистрирующий прибор;

разрежения в топке — показывающий прибор;

разрежения за котлом — показывающий прибор;

температуры подшипников дымососа и вентиляторов — регистрирующий прибор;

амперной нагрузки дымососа и вентиляторов — показывающие приборы;

положения направляющих аппаратов дымососа, вентиляторов, регулирующих клапанов — показывающие приборы;

давления пара на распыливание мазута в форсунках в коллекторе — показывающий прибор;

факела в топке.

По месту должно быть обеспечено измерение:

давление газа и мазута перед горелками;

давление пара для распыливания мазута перед каждой форсункой;

давление общего и первичного воздуха перед горелками.

## 2. Автоматические устройства и регуляторы

Котел должен иметь:

электрические запальные растопочные устройства с автоматическим управлением;

регуляторы процесса горения (топлива, воздуха, разрежения);

устройства дистанционной растопки и останова;

регулятор расхода воды через котел;

регулятор рециркуляции (поддержание температуры воды на входе).

## 3. Технологическая сигнализация

На щит управления котлом выносятся сигналы отклонения основных технологических параметров от установленных значений, которые вызывают включение световых табло и звукового сигнала:

останова котла;

погасания факела в топке;

снижения или повышения давления газа за регулирующим клапаном;

снижения давления мазута за регулирующим клапаном;

отключения дымососа;

отключения вентиляторов (вентилятора) общего и первичного воздуха;

снижения или повышения давления воды на выходе;

снижения расхода воды через котел;

повышения температуры воды на выходе;  
отключения ротационной форсунки;  
исчезновения напряжения в цепях защиты;  
изменения разрежения в топке;  
снижения температуры мазута перед котлом.

#### 4. Дистанционное управление

С пульта управления должно производиться дистанционное управление задвижками:

на входе и выходе воды из котла;

на перемычке между подающим и отводящим трубопроводами, если она существует в схеме;

на линии подачи газа к котлу;

на линии подачи газа к запальным устройствам;

на газопроводах к горелкам;

на свечах безопасности;

на линии подачи мазута к котлу;

на линии рециркуляции мазута;

на мазутопроводах к горелкам;

на закрытие быстродействующих запорных клапанов.

С пульта управления должно производиться управление регулирующими органами:

подачи газа на котел;

подачи мазута на котел;

привода направляющих аппаратов вентиляторов, дымососа, шиберов газовоздушного тракта;

включения электродвигателей вентиляторов, дымососа, ротационных форсунок.



### КРАТКОЕ ОПИСАНИЕ ВОДОГРЕЙНОГО КОТЛА КВГМ-100

Газомазутный водогрейный котел КВГМ-100 предназначен для установки на ТЭЦ в целях покрытия пиков тепловых нагрузок и в качестве основного источника теплоснабжения в районных отопительных котельных.

Котел — прямоточный, П-образной компоновки, рассчитан для подогрева воды до 150°C с перепадами 40°C при пиковом режиме эксплуатации и 80°C в основной схеме (рис. 5). Как типовое решение применительно к основному режиму принято однопоточное питание котла от фронтального экрана топки. Гидравлическая схема пикового режима включает два параллельных потока, охватывающих только топочные или конвективные поверхности.

Топочная камера котла экранирована трубами диаметром 60×3 мм, образующими фронтальной, два боковых и промежуточный экраны. Конвективные поверхности нагрева расположены в опускном газоходе, который сомкнут с топкой и дополнительно экранирован боковыми и задними панелями. Пакеты труб разделены по высоте на три одинаковые части, состоящие из вертикальных стояков диаметром 83×4 мм и горизонтальных U-образных змеевиков 28×3 мм. Трубные пучки набраны в шахматном порядке. Вертикальные стояки присоединены к нижним и верхним камерам, размещенным на боковых стенах конвективной шахты. В настоящее время верхний пакет разделен еще на два с уменьшенным вдвое числом труб внутри каждой части и сохранением прежней U-образной конструкции и диаметра змеевиков.

Очистка наружной поверхности конвективных труб от золы осуществляется с помощью металлической дроби. Дробеочистительная установка имеет два автономных контура пневмотранспорта дроби, ввод производится охлаждаемыми сферическими разбрасывателями. В настоящее время намечен переход на использование газоимпульсного способа очистки конвективной шахты (приложение 4).

Котел оборудован тремя газомазутными горелками РГМГ-30 с ротационными форсунками Р-3500, установленными на фронтальной стене топки в два яруса треугольником вершиной вверх. Производительность горелки по газу — 4175 м<sup>3</sup>/ч, мазуту — 3835 кг/ч. Требуемое давление газа перед горелкой — 0,04 МПа (0,4 кгс/см<sup>2</sup>), мазуту

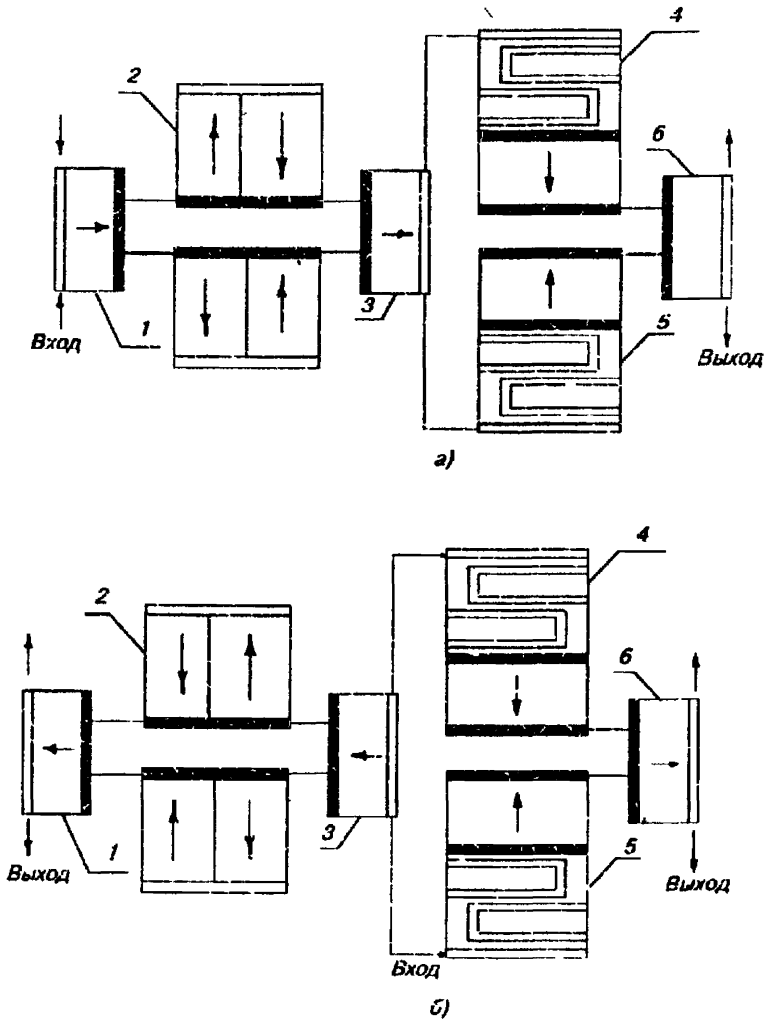


Рис. 5. Гидравлическая схема водогрейного котла КВГМ-100:

*a* — основной режим; *б* — пиковый режим

— верхний коллектор; — нижний коллектор;

1 — фронтальный экран топки; 2 — боковые экраны топки; 3 — промежуточный экран; 4 — конвективные пакеты; 5 — боковые экраны конвективной шахты; 6 — задний экран конвективной шахты

та — 0,2 МПа (2 кгс/см<sup>2</sup>). К горелкам, сжигающим мазут, подаются два потока воздуха — общий и первичный, на газе поступает только общий воздух. По согласованию с потребителями производится поставка котла с газомазутными горелками ПГМГ-40, имеющими паромеханические форсунки ФМП 4600/1000. Давление мазута перед форсунками принято менее 2 МПа (20 кгс/см<sup>2</sup>).

Тягодутьевая установка в первоначальном варианте состояла из двух вентиляторов общего воздуха ВДН-15, трех вентиляторов первичного воздуха 30 ЦС-85 и дымососа ДН-18×2. Сейчас котлы оборудуются одним вентилятором общего воздуха ВДН-18, дымососом ДН-22×2 и теми же вентиляторами первичного воздуха.

В новых котлах с целью подавления оксидов азота предусматривается устройство в топке воздушных сопел и системы рециркуляции дымовых газов. Тягодутьевая установка в этом случае включает вентилятор дутьевой ВДН-17 и острого дутья ВДН-15, дымосос общий ДН-24×2 и рециркуляции газов ДН-15 НЖ.

#### Расчетные данные и конструктивные характеристики водогрейного котла КВГМ-100

Номинальная теплопроизводительность, МВт (Гкал/ч) .....	116,3 (100)
Давление воды, МПа (кгс/см <sup>2</sup> ):	
расчетное .....	2,5 (25)
минимальное на выходе .....	1,0 (10)
Температура воды, °С:	
на входе .....	70/110
на выходе .....	150
Недогрев воды до кипения на выходе, °С .....	30
Расход воды, т/ч .....	1235/2460
Минимальное гидравлическое сопротивление тракта, МПа (кгс/см <sup>2</sup> ):	
при первоначальной заводской конструкции верхнего конвективного пакета .....	0,25 (2,5)
после реконструкции заводом верхнего конвективного пакета .....	0,35 (3,5)
Минимальный КПД котла брутто, %:	
на газе .....	93,2
на мазуте .....	91,8

Максимальный удельный расход условного топлива, кг/МВт ( $\text{кг}/(\text{Гкал}\cdot\text{ч}^{-1})$ ), $\text{м}^3/\text{МВт}$ ( $\text{м}^3/(\text{Гкал}\cdot\text{ч}^{-1})$ ) . . . . .	134 (156)
Диапазон регулирования теплопроизводительности от номинальной, % . . . . .	20-100
Время растопки котла не более, ч . . . . .	0,5
Средняя наработка на отказ не менее, ч . . . . .	5500
Срок службы между капитальными ремонтами не менее, год . . . . .	2
Полный назначенный срок службы, год . . . . .	20
Удельный выброс оксидов азота, $\text{г}/\text{м}^3$	
на мазуте . . . . .	0,38
на газе . . . . .	0,3
<b>Габаритные размеры, мм:</b>	
длина . . . . .	14680
ширина . . . . .	9850
высота . . . . .	14365
Масса металла, кг . . . . .	135000

**Примечание.** В числителе указаны показатели основного режима, в знаменателе — пикового.

### ПРИМЕРНАЯ ФОРМА РЕЖИМНОЙ КАРТЫ ВОДОГРЕЙНОГО КОТЛА КВГМ-100

Режим работы: основной, пиковый.

Топливо: газ, мазут.

Наименование показателя	Теплопроизводительность от номинальной, %				
	20	40	60	80	100
Давление воды на выходе, МПа (кгс/см <sup>2</sup> )					
Температура воды на входе, °С					
Температура воды на выходе, °С					
Недогрев воды до кипения на выходе, °С.					
Расход воды, т/ч					
Гидравлическое сопротивление тракта, МПа (кгс/см <sup>2</sup> )					
Число работающих горелок, шт.					
Расход топлива, м <sup>3</sup> /ч кг/ч					
Давление топлива за регулирующим клапаном, МПа (кгс/см <sup>2</sup> )					
Давление топлива перед горелками, МПа (кгс/см <sup>2</sup> )					
Давление общего воздуха за вентиляторами, кПа (кгс/м <sup>2</sup> )					
Давление общего воздуха перед горелками, кПа (кгс/м <sup>2</sup> )					
Давление первичного воздуха за вентиляторами для ротационных форсунок, кПа (кгс/м <sup>2</sup> )					
Температура мазута, °С					
Разрежение в верху топки, Па (кгс/м <sup>2</sup> )					
Содержание кислорода в режимном сечении, %					
Температура уходящих газов, °С					
КПД котла brutto, %					
Удельные выбросы оксидов азота, г/м <sup>3</sup>					

*Примечание.* Режимная карта выдана по состоянию котла на \_\_\_\_\_

**ПЕРЕЧЕНЬ МЕРОПРИЯТИЙ,  
НАПРАВЛЕННЫХ НА ПОВЫШЕНИЕ НАДЕЖНОСТИ,  
ЭКОНОМИЧНОСТИ И ЭКОЛОГИЧЕСКОЙ БЕЗОПАСНОСТИ  
ВОДОГРЕЙНОГО КОТЛА КВГМ-100**

Отмеченные недостатки	Предлагаемые мероприятия	Разработчики
1. Пониженное давление воды в котле	Установка регулирующих клапанов РК-1 в отводящих трубопроводах станции	Проектные организации
2. Недостаточная надежность верхнего конвективного пакета	Разделение на два пакета с сохранением U-образной конструкции, диаметра труб и уменьшением вдвое числа змеевиков в каждой части  Разделение на два пакета из прямых труб диаметром 32 мм с организацией перемешивания воды в рассечке между частями	ЦКТИ, завод-изготовитель котла  Союзтехэнерго, ВТИ, Харьковский филиал ЦКБ НПО "Энергоремонт"
3. Малая эффективность дробеочистительной установки	Устройство газоимпульсной очистки труб конвективной шахты	Уралтехэнерго, завод-изготовитель котла
4. Повышенные выбросы оксидов азота с уходящими газами в атмосферу	Установка воздушных сопел на фронтальной и боковых стенах топки, устройство системы рециркуляции дымовых газов  Установка воздушных сопел на фронтальной и боковых стенах топки  Перенос горелок на боковые стены топки, устройство воздушных сопел над ними	ЦКТИ, завод-изготовитель котла, ВНИПИэнергопром  ВТИ, СКБ ВТИ  Харьковский филиал ЦКБ НПО "Энергоремонт"

---

## ОГЛАВЛЕНИЕ

1. ОБЩИЕ ПОЛОЖЕНИЯ .....	3
2. РАСТОПКА КОТЛА .....	4
2.1. Подготовительные операции .....	4
2.2. Растопка котла на мазуте .....	12
2.3. Растопка котла на газе .....	14
2.4. Перевод котла с мазута на газ .....	16
2.5. Перевод котла с газа на мазут .....	16
3. ОБСЛУЖИВАНИЕ КОТЛА ВО ВРЕМЯ РАБОТЫ ПОД НАГРУЗКОЙ .....	17
4. ОСТАНОВ КОТЛА .....	22
5. АВАРИЙНЫЕ ПОЛОЖЕНИЯ .....	24
6. ОСНОВНЫЕ УКАЗАНИЯ ПО ТЕХНИКЕ БЕЗОПАСНОСТИ, ВЗРЫВО- И ПОЖАРОБЕЗОПАСНОСТИ .....	26
Приложение 1. Объем оснащения контрольно-измерительными приборами средствами авторегулирования .....	29
Приложение 2. Краткое описание водогрейного котла КВГМ-100 .....	32
Приложение 3. Примерная форма режимной карты водогрейного котла КВГМ-100 .....	36
Приложение 4. Перечень мероприятий, направленных на повышение надежности, экономичности и экологической безопасности водогрейного котла КВГМ-100 .....	37

---

Подписано к печати 30.11.93

Формат 60×84 1/16

Печать офсетная

Усл. печ. л. 2,32 Уч.-изд. л. 2,3

Тираж 500 экз.

Заказ № 43

Издат. № 92167

---

Производственная служба передового опыта эксплуатации  
энергопредприятий ОРГРЭС  
105023, Москва, Семеновский пер., д. 15  
Участок оперативной полиграфии СПО ОРГРЭС  
109432, Москва, 2-й Кожуховский проезд, д. 29, строение 6  
Сверстано на ПЭВМ



**Российское акционерное общество энергетики  
и электрификации "ЕЭС России"**

**ДЕПАРТАМЕНТ НАУКИ И ТЕХНИКИ**

---

УДК 697.326.004.1(083.96)

**ИЗВЕЩЕНИЕ ОБ ИЗМЕНЕНИИ № 1  
"ТИПОВОЙ ИНСТРУКЦИИ ПО ЭКСПЛУАТАЦИИ  
ГАЗОМАЗУТНОГО ВОДОГРЕЙНОГО КОТЛА  
ТИПА КВГМ-100: РД 34.26.507 -91"  
(М.: СПО ОРГРЭС, 1993)  
И "ТИПОВОЙ ИНСТРУКЦИИ ПО ЭКСПЛУАТАЦИИ  
ГАЗОМАЗУТНОГО ВОДОГРЕЙНОГО КОТЛА  
ТИПА КВГМ-180: РД 34.26.511-91"  
(М.: СПО ОРГРЭС, 1993)**

**УТВЕРЖДЕНО** Департаментом науки и техники РАО "ЕЭС России"  
11.01.94 г.

**Первый заместитель начальника А.П.БЕРСЕНЕВ**

Пункт 6.2.5 "Типовой инструкции по эксплуатации газомазутного водогрейного котла типа КВГМ-100: РД.34.26.507 -91" и п. 7.2.5 "Типовой инструкции по эксплуатации газомазутного водогрейного котла типа КВГМ-180: РД 34.26.511-91" принять в следующей редакции:

"В котельной, использующей в качестве топлива газ, концентрация его в помещении не должна превышать  $1/5$  нижнего предела взрывоопасности и допустимого по санитарным нормам значения".

РОССИЙСКОЕ АКЦИОНЕРНОЕ ОБЩЕСТВО  
ЭНЕРГЕТИКИ И ЭЛЕКТРИФИКАЦИИ "ЕЭС РОССИИ"

ДЕПАРТАМЕНТ НАУКИ И ТЕХНИКИ

---

УДК 697.326.004.1(083.96)

**ИЗМЕНЕНИЕ № 1**

**"ТИПОВОЙ ИНСТРУКЦИИ ПО ЭКСПЛУАТАЦИИ  
ГАЗОМАЗУТНОГО ВОДОГРЕЙНОГО КОТЛА  
ТИПА КВГМ-100:  
РД 34.26.507-91" (М.: СПО ОРГРЭС, 1993)**

Утверждено Департаментом науки и техники РАО "ЕЭС  
России" 06.11.96 г.

Начальник А.П. БЕРСЕНЕВ

1. Третий абзац сверху п. 1.4 следует читать:

"Правилами технической эксплуатации электрических станций  
и сетей Российской Федерации: РД 34.20.501-95 (М.: СПО ОРГРЭС,  
1996);".

2. Дополнить п. 2.1.10 на стр. 7 абзацем:

"Применение нетарированных форсунок запрещается."

3. Из п. 3.7 исключить последнее предложение: "Уменьшение  
расхода до минимального допускается со снижением теплопроиз-  
водительности менее 60 Гкал/ч."

4. Изложить п. 3.12 в следующей редакции:

"3.12. При ручном управлении операции по изменению тепло-  
производительности котла выполняйте в следующем порядке:

для увеличения нагрузки постепенно увеличивайте сначала пода-  
чу воздуха, а затем топлива и отрегулируйте тягу;

для уменьшения нагрузки постепенно уменьшите сначала пода-  
чу топлива, а затем воздуха и отрегулируйте тягу."

5. Пункт 3.15 дать в следующей редакции:

"3.15. Качество подпиточной воды открытых систем теплоснаб-  
жения должно удовлетворять требованиям ГОСТ 2874-82 "Вода

питьевая". Подпиточная вода таких систем должна быть подвергнута коагулированию, если цветность пробы ее при кипячении в течение 20 мин увеличивается сверх нормы, указанной в этом ГОСТ."

6. Начало пп. 4.2.4 и 4.3.5 изложить в следующей редакции:

"Провентилируйте топку, газоходы и воздухопроводы в течение не менее 10 мин расходом воздуха не менее 25%;" — далее по тексту.

7. Четвертый абзац сверху п. 5.4 изложить в следующей редакции:

"недопустимого понижения давления воды в выходном коллекторе (защита с выдержкой времени до 9 с);".

8. Дополнить п. 5.4 абзацем:

"одновременного понижения давления газа и мазута (при совместном их сжигании) за регулирующими клапанами ниже пределов, установленных местной инструкцией."

9. В первой строке графы "Масла и нефтепродукты, мг/л" табл. 4 следует читать: "Не более 0,3".