

МИНИСТЕРСТВО ЭНЕРГЕТИКИ И ЭЛЕКТРИФИКАЦИИ СССР

ГЛАВНОЕ ТЕХНИЧЕСКОЕ УПРАВЛЕНИЕ ПО ЭКСПЛУАТАЦИИ ЭНЕРГОСИСТЕМ

---

# МЕТОДИЧЕСКИЕ УКАЗАНИЯ ПО ЭКСПЛУАТАЦИИ ВЕНТИЛЯТОРНЫХ ГРАДИРЕН



ОРГРЭС

МОСКВА 1977

МИНИСТЕРСТВО ЭНЕРГЕТИКИ И ЭЛЕКТРИФИКАЦИИ СССР

ГЛАВНОЕ ТЕХНИЧЕСКОЕ УПРАВЛЕНИЕ ПО ЭКСПЛУАТАЦИИ ЭНЕРГОСИСТЕМ

**МЕТОДИЧЕСКИЕ УКАЗАНИЯ  
ПО ЭКСПЛУАТАЦИИ  
ВЕНТИЛЯТОРНЫХ ГРАДИРЕН**

СЛУЖБА ПЕРЕДОВОГО ОПЫТА ЭКСПЛУАТАЦИИ ЭНЕРГОСИСТЕМ ОРГРЭС

МОСКВА

1977

Настоящие методические указания разработаны Южным отделением ОГРЭС (инженеры Д.М.Вераквич, А.Ш.Вассерман) на основании опыта эксплуатации и наладки вентиляторных градирен и предназначены для соответствующего персонала тепловых электростанций и производственных служб районных энергетических управлений.

## О Г Л А В Л Е Н И Е

|  |    |
|--|----|
| Введение . . . . .   | 3  |
| 1. Общие указания . . . . .  | 5  |
| 2. Указания по технике безопасности . . . . .                                    | 7  |
| 3. Техническое обслуживание . . . . .  | 8  |
| 3.1. водосборный бассейн и территория . . . . .                                  | 8  |
| 3.2. Ороситель . . . . .   | 9  |
| 3.3. водораспределительное устройство . . . . .                                  | 12 |
| 3.4. водоулавливающие устройства и<br>металлоконструкции . . . . .               | 15 |
| 3.5. вентиляторное оборудование . . . . .  | 15 |
| 4. Зимний режим эксплуатации . . . . .   | 19 |
| 5. Эксплуатационный контроль за работой<br>градирен . . . . .                    | 21 |
| П р и л о ж е н и е 1. Способы измерения<br>расхода и температуры воды . . . . . | 26 |
| П р и л о ж е н и е 2. Измерение метеороло-<br>гических факторов . . . . .       | 31 |

УТВЕРЖДАЮ:  
Заместитель начальника  
Главтехуправления  
В.ГОРИН  
23 октября 1975 г.

#### ВВЕДЕНИЕ

Одновентиляторные и секционные градирни конструктивно разделяются на капельные, пленочные, капельно-пленочные и брызгальные, оборудуемые отсасывающими или нагнетательными вентиляторами. Градирни большой производительности оборудуются исключительно отсасывающими осевыми вентиляторами.

Эффективность охлаждения воды вентиляторными градирнями может регулироваться изменением подачи воздуха вентиляторами. При отрицательных температурах наружного воздуха требуемое охлаждение воды может обеспечиваться без принудительной подачи воздуха.

Изменение подачи воздуха вентиляторами осуществляется в секционных градирнях поворотом лопастей, изменением количества работающих вентиляторов или установкой двухскоростных электродвигателей; в одновентиляторных градирнях площадью 400 м<sup>2</sup> и более - регулированием частоты вращения вентилятора с помощью гидромуфты.

Качественным показателем работы градирни является температура охлажденной воды ( $t_2, ^\circ\text{C}$ ), которая для охладителя данной конструкции зависит от следующих основных факторов:

- плотности орошения  $q = \frac{G}{F} \text{ м}^3/(\text{м}^2 \cdot \text{ч})$ , где  $G$  - расход воды,  $\text{м}^3/\text{ч}$ ;  $F$  - площади оросителя ( $F \text{ м}^2$ );
- количества воздуха ( $G_B \text{ м}^3/\text{с}$ ), поступающего в ороситель;
- перепада температур воды ( $\Delta t \text{ }^\circ\text{C}$ );
- температуры ( $\theta \text{ }^\circ\text{C}$ ) и относительной влажности ( $\varphi$ ) наружного воздуха.

Кроме перечисленных факторов на охлаждение воды влияет также скорость ветра ( $w \text{ м/с}$ ) и напор воды у сопл ( $H_c \text{ м вод.ст.}$ ). Отрицательное влияние ветра особенно сказывается в секционных градирнях при направлении ветра вдоль фронта воздухоподъемных окон.

Увеличение подачи воздуха с целью улучшения охлаждения воды целесообразно лишь до определенных пределов, выше которых оно оказывается неэкономичным. В каждом частном случае оптимальный режим вентиляции в зависимости от тепловых нагрузок градирни и температуры наружного воздуха рассчитывается на основании зависимостей и характеристик, полученных натурными испытаниями.

Теоретически достижимым пределом охлаждения воды в градирне является температура наружного воздуха по смоченному термометру ( $T$ ); практически  $t_2$  значительно выше  $T$ . Значение разности  $t_2$  и  $T$  зависит от конструктивного совершенства градирни и от комплекса тех же факторов, от которых зависит и температура охлажденной воды.

Секционные градирни с площадью секции 60-70  $\text{м}^2$  оборудованы вентиляторами ИГ-47 или ИГ-50, градирни с площадью секции 144-192  $\text{м}^2$  - вентиляторами ИГ-70; одновентиляторные градирни площадью 380  $\text{м}^2$  оборудованы вентиляторами фирмы Нема или Бальке с диаметром крыльчатки 10,4 м.

В эксплуатационном отношении одновентиляторные градирни более совершенны. Маневренность регулирования частоты вращения вентилятора позволяет лучше использовать градирни в течение года, а наличие высокой башни - диффузора - исключает туманообразование зимой и обледенение окружающей территории.

Секционные градирни, построенные до 1960-1964гг., оказались конструктивно несовершенными. Поэтому при капитально-восстановительном ремонте они подлежат полной реконструкции по проектам, составленным трестом ОРГЭС и институтом "Теплоэлектропроект".

Основными элементами вентиляторной градирни являются: водосборный резервуар, служащий одновременно и фундаментом градирни; корпус градирни; ороситель; водораспределительное устройство - напорное (трубчатое) или лотковое, решетка водоуловителей; секционированные и ветровые перегородки; диффузор и вентиляторное оборудование.

## 1. ОБЩИЕ УКАЗАНИЯ

1.1. Надзор за состоянием и работой градирен должен производиться ежедневно. Не реже двух раз в год (весной и осенью) должен проводиться детальный осмотр строительных конструкций с отключением подачи воды по секциям или секторам.

1.2. При детальном осмотре градирни необходимо проверять состояние всех основных ее элементов. На основании осмотра составляется ведомость обнаруженных дефектов, определяются объемы необходимых ремонтных работ и сроки их выполнения, составляется график проведения ремонтов.

1.3. Текущие ремонты градирен с ревизией вентиляторов должны проводиться ежегодно, обычно весной; капитальные ремонты проводятся по мере необходимости, но не реже одного раза в четыре года, с занесением в паспорт объема основных выполненных работ.

1.4. С целью повышения долговечности службы в 1,5-2 раза деревянные элементы градирни должны быть пропитаны антисептиками в соответствии с действующими инструкциями.

Деревянные элементы, омываемые водой, пропитываются стойкими минеральными антисептиками (кислым хроматом меди, хроматом-арсенатом или аммиачным арсенатом меди); элементы, не омываемые водой, могут быть пропитаны маслянистыми антисептиками (креозотовым или антраценовым маслом).

Для обшивки применяют асбоцементные листы усиленного профиля, пропитанные каменноугольным пеком.

1.5. Перед пуском градирни в эксплуатацию следует произвести очистку водосборного резервуара, оросителя и решеток водоуловителей от строительного мусора; проверить исправность запорной арматуры, канализационных выпусков, водоочистных уст-

ройств, маслосистемы смазки вентиляторов и системы охлаждения электродвигателей.

1.6. В процессе эксплуатации необходимо поддерживать в циркуляционной системе качество воды, исключающее накипеобразование, биологическое загрязнение и преждевременное разрушение железобетонных и металлических конструкций градирен от коррозии.

Постоянный контроль за качеством циркуляционной воды осуществляется эксплуатационным персоналом химического цеха.

1.7. Потери от механического уноса в вентиляторных градирнях не должны превышать 0,25-0,3% количества поступающей на градирню воды. Потери от испарения  $P_{\text{и}} = k \Delta t$  %, где  $k$  - коэффициент испарения. Для летнего периода  $k = 0,15 + 0,16$ , для весенне-осеннего периода  $k = 0,10 + 0,12$ , для зимнего периода  $k = 0,06 + 0,08$ .

1.8. Для предотвращения усиленной коррозии стальных трубопроводов и железобетонных конструкций содержание ионов водорода (pH) в циркуляционной воде должно поддерживаться в пределах 8-9.

1.9. Для предотвращения "цветения" оросительных устройств градирен, приводящего к ухудшению охлаждения воды и ускоренному разрушению древесины, помимо хлорирования следует применять периодическое купоросование циркуляционной воды. Раствор медного купороса вводится в открытые самотечные каналы или во всасывающие колодцы насосов. Необходимое количество купороса определяется исходя из ориентировочных эффективных доз - 5-7 г/м<sup>3</sup> (по  $CuSO_4$ ) в расчете на полную емкость циркуляционной системы.

Продувка системы на время обработки воды купоросом отключается. В случае непрерывного сброса продувочной воды в открытый водоем режим обработки требуется согласовать с Госсанинспекцией.

1.10. Для уменьшения загрязнения циркуляционной системы и заиления резервуаров градирен следует производить надлежащую очистку добавочной воды от взвешенных частиц и поддерживать правильный режим работы очистных сооружений, избегая форсированной подпитки системы, особенно в паводковые периоды.

1.11. При эксплуатации вентиляторных градирен следует также руководствоваться "Инструкцией по приемке строительных конструкций вновь построенных и реконструированных градирен" (СНТИ ОРГЭС, 1970) и "Указаниями Госстроя по обеспечению долговечности железобетонных вентиляторных градирен при проектировании и строительстве" (СН-254-63).

## 2. УКАЗАНИЯ ПО ТЕХНИКЕ БЕЗОПАСНОСТИ

2.1. При эксплуатации градирен необходимо руководствоваться "Правилами техники безопасности при обслуживании теплосилового оборудования электростанций" (Атомиздат, 1972).

2.2. Лестницы и переходы градирен должны иметь двусторонние перила, прочно приваренные или прикрепленные болтами, и содержаться в исправности. Гвоздевое крепление перил не допускается.

Стальные листы настилов и ступеней лестниц должны быть рифлеными и надежно укрепленными.

2.3. Обслуживающие площадки вентиляторов должны иметь прочное ограждение с перилами высотой не менее 1 м и обшивкой снизу высотой не менее 10 см.

2.4. На градирнях с деревянными оросителями и обшивками должно быть вывешено по периметру не менее трех плакатов, запрещающих курение и пользование огнем вблизи градирен, а также купание в водосборных бассейнах.

Все сварочные работы вблизи градирен должны производиться по нарядам-допускам с разрешения противопожарной службы.

2.5. Наружные смотровые колодцы и колодцы задвижек должны иметь закрывающиеся люки, а в приямах на сливе охлажденной воды из бассейна градирни должны быть установлены грубые решетки или сетки. Колодцы промливневой канализации должны быть перекрыты металлическими решетками.

2.6. Подходы, лестницы и обслуживающие площадки градирен в ночное время должны быть освещены.

2.7. Внутренние осмотры оросительных устройств градирен, очистка водораспределения и производство мелких текущих ремонтов должны производиться не менее чем двумя работниками.

2.8. При очистках водосборных бассейнов и водораспределительных устройств необходимо пользоваться защитными касками. Проверку работы вентиляторов следует производить в защитных очках.



2.9. Допуск к вентилятору градирни для производства ремонта или заливки масла в редуктор разрешается ответственным лицом только по наряду-допуску после отключения электропитания и полного останова крыльчатки. Крыльчатка остановленного вентилятора должна быть застопорена или заклинена.

При отключении электропитания вентилятора должен быть вывешен предупредительный плакат "Не включать, работают люди".

2.10. При ремонтах вентилятора должен быть сделан прочный настил из досок толщиной не менее 40 мм.

2.11. Доступ к распределительному устройству силового питания вентиляторов разрешается только дежурному персоналу, имеющему на это право.

2.12. Включение вентилятора в работу должно производиться ответственным дежурным после того, как установлена исправность вентилятора и отсутствие людей внутри градирни. Люди, работающие на верху градирни, должны быть предупреждены о включении вентилятора.

### 3. ТЕХНИЧЕСКОЕ ОБСЛУЖИВАНИЕ

#### 3.1. Водосборный бассейн и территория

3.1.1. Водосборные бассейны градирен должны быть гидравлически плотными и секционированными для возможности отключений и опорожнений отдельных секций при чистках и ремонтах. В бассейнах должны быть предусмотрены канализационные выпуски, переливные воронки и очистные сетки.

Проверка гидравлической плотности бассейна в первые два года эксплуатации должна производиться ежегодно, а в дальнейшем - не реже одного раза в три года. Проверка осуществляется в соответствии со СНиП III-30-74 путем наблюдения за максимальным уровнем воды в бассейне в течение двух суток при отключенном подьезде и сливе и отсутствии посторонних водотоков.

При удовлетворительной плотности потери воды не должны превышать 3 л за сутки с 1 м<sup>2</sup> смачиваемой поверхности бассейна.

3.1.2. Для ремонта поврежденных участков следует применять торкрет-бетон состава 1:2, приготовленный на портландцементе по ГОСТ 10176-62 марки не ниже 400 с содержанием активной гидравлической добавки до 15% массы цемента и промытого песка с модулем крупности не меньше 1,7. Перед ремонтом поврежденные места необходимо тщательно расчистить и промыть струей воды под давлением.

3.1.3. Переливные воронки должны быть оборудованы сороудерживающими решетками и вся запорная арматура должна находиться в исправности. Плоские сороудерживающие сетки должны быть изготовлены из проволоки из нержавеющей стали и иметь ячейки не более 6-8 мм. Перепад уровней воды на сетках не должен превышать 15 см.

3.1.4. Очистка водосборных бассейнов с полным их опорожнением производится по мере необходимости, но не реже одного раза в два года. Иловые отложения и мусор удаляются из бассейна ковшом при помощи лебедки и вывозятся за территорию в места свалки.

3.1.5. Вокруг бассейна градирни должна быть устроена бетонная панель с обратным уклоном и коветами для водостока в промышленную канализацию или овраг.

3.1.6. Прилегающая территория должна содержаться в чистоте, иметь подъездные дороги и противопожарные средства.

## 3.2. Ороситель

3.2.1. В процессе эксплуатации градирни ороситель должен содержаться в исправном состоянии. Разрушенные и пришедшие в негодность пленочные щиты и рейки капельного оросителя должны своевременно заменяться новыми.

При ремонтах и замене деревянных щитов пленочного оросителя для большей прочности их следует соединять в блоки, по 10-15 щитов вместе, с наиболее рациональным - шахматным - расположением планок (рис.1) и вертикальной установкой щитов или блоков в оросителе.

3.2.2. Для предохранения от механических повреждений деревянных реек капельного оросителя при очистке и ремонте разбрызгивающих устройств необходимо пользоваться переносными трапами или досками.

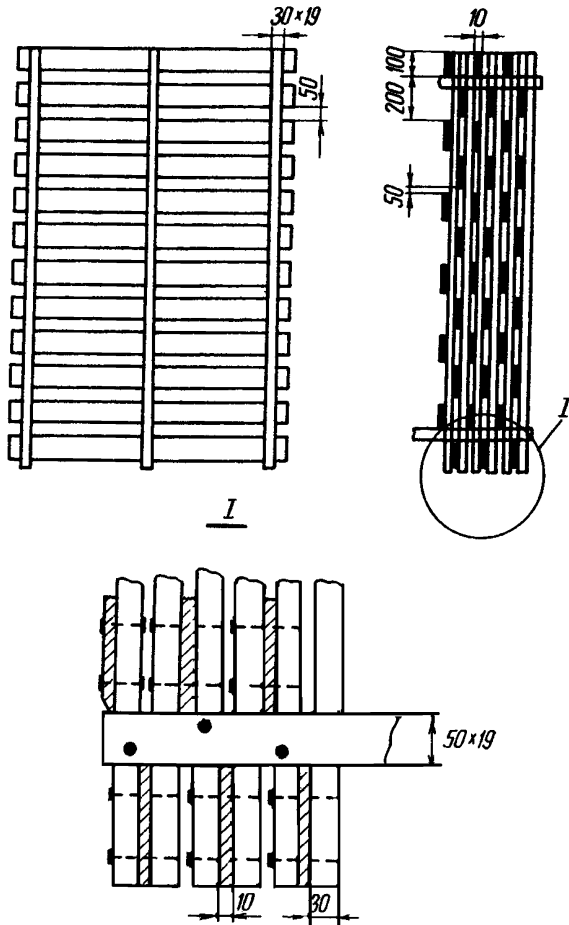


Рис. 1. Блочная сборка деревянных пленочных щитов с шахматным расположением планок

3.2.3. Все крепежные детали (гвозди, скобы, хомуты, болты с гайками и шайбами), используемые для сборки и ремонта оросителя, а также лоткового водораспределения и обшивок градирни,

должны быть оцинкованными.

3.2.4. Во время эксплуатации необходимо систематически следить за общим состоянием каркаса и узловых соединений, не допуская опасных деформаций и повреждений несущих элементов каркаса.

3.2.5. Не следует допускать засорения оросителя, а также загрязнений его поверхности отложением накипи и органическим обрастанием. Очистку оросителя необходимо производить при каждом текущем ремонте градирни.

3.2.6. При капитальном ремонте градирни, имеющей деревянный каркас и лотковое водораспределение, и необходимости полной замены оросителя необходимо осуществлять ее модернизацию по проекту ОРГЭС в соответствии с Решением Технического совета Минэнерго СССР от 26 декабря 1964г. № 158 и Противоварийным циркуляром № Т-3/72 с применением железобетонного каркаса, блочного оросителя и низконапорного трубчатого водораспределительного устройства, что обеспечивает лучший и более устойчивый охлаждающий эффект градирни в процессе эксплуатации.

3.2.7. Воздуховходные окна не должны загромождаться устройствами, препятствующими свободному проходу воздуха в ороситель. Водоподводящий коллектор не должен выступать выше поверхности земли или борта резервуара.

3.2.8. В секционных градирнях площадь 64 м<sup>2</sup> конструкции института "Союзводоканалпроект" съемные жалюзи в окнах снимать на лето не обязательно. Установленные жалюзи летом необходимо промывать струей воды и не допускать их засорения.

3.2.9. Разделительные и ветровые перегородки должны выполняться до нормального уровня воды в резервуаре и быть плотными, особенно в верхней части.

Угловые и сквозные ветровые деревянные перегородки в больших одновентиляторных градирнях (свыше 100 м<sup>2</sup>) должны быть с воздушными проходами, с расположением досок вразбежку.

3.2.10. Обшивка и верхнее покрытие градирни должны быть плотными, исключаящими подсосы воздуха вентиляторами помимо воздухоходных окон, а также наружные протечки воды через обшивку.

### 3.3. Водораспределительное устройство

3.3.1. Нарушение правильного распределения воды по площади оросителя вследствие разлаженности водораспределительного устройства или неудовлетворительного качества его монтажа приводит к ухудшению охлаждения воды примерно на  $2,5^{\circ}\text{C}$ , а зимой является причиной внутреннего обледенения оросителя градирни.

3.3.2. Для равномерного слива воды через насадки и правильного ее распределения по площади оросителя глубина наполнения рабочих желобов должна быть не меньше 120 мм и значения ее для различных желобов не должны отличаться более чем на 15%.

Нормальная глубина наполнения рабочих желобов обеспечивается правильным подбором количества сливных насадок и диаметра их выходного отверстия ( $d_H$ ), определяемого по формуле

$$d_H = 8,9 \sqrt{\frac{q'}{\mu V H}} \quad \text{мм,}$$

где  $q'$  - производительность одного насадка,  $\text{м}^3/\text{ч}$ ;

$\mu$  - коэффициент расхода, равный для цилиндрических насадок 0,82-0,87 и для конусоидальных - 0,95-0,97;

$H$  - высота слоя воды над нижним срезом насадка, м.

Если наполнение желобов в градирне менее 80-100 мм, насадки следует заменить новыми, с меньшим диаметром. Временно, в зависимости от расхода воды на градирню, можно заглушить определенное количество насадок пробками. Заглушку производить в шахматном порядке, прежде всего в зонах повышенных температур охлажденной воды.

3.3.3. Разбрызгивающие розетки должны быть прочно закреплены и сцентрированы со сливными насадками так, чтобы струя воды попадала в центр розетки. Правильная центровка розеток проверяется в рабочем положении.

Крепление розеток к брускам выполнять оцинкованными шурупами диаметром 6 мм с шайбами.

3.3.4. Неорганизованные течи желобов устранять законопачиванием щелей просмоленной пенькой с последующей набивкой нащельников. Не допускать просадок желобов.

3.3.5. По условиям засоряемости разбрызгивающие сопла и сливные насадки должны иметь внутренний диаметр не меньше 20 мм и содержаться в исправности. В случае образования на внутренней поверхности сопла или насадков твердых отложений (накипи) толщиной более 0,5-1 мм их необходимо снять и промыть в растворе серной или соляной кислоты с концентрацией 5 и 10% соответственно для металлических и фарфоровых изделий. Непригодные сопла с поврежденной резьбой или раковинами следует заменить новыми.

3.3.6. Напорное водораспределение в капельных и пленочных градириях с расположением сопел отверстиями вниз целесообразно переоборудовать, применив низконапорные разбрызгивающие сопла: эвольвентные (рис.2) или отражательные неразъемной конструкции (рис.3) с направлением выходных отверстий вверх.

3.3.7. Для удовлетворительного разбрызгивания воды в градириях с напорным водораспределением рабочий напор у эвольвентных и отражательных сопел с направлением отверстий вверх должен быть соответственно 1,5 и 2,0 м вод.ст. Поддерживание более высокого напора нецелесообразно из-за повышения механического выноса воды из градири.

3.3.8. Во избежание интенсивных стоков орошаемой воды по внутренней поверхности обшивки градири у крайних розеток или сопел должны быть установлены водоотбойные щитки или козырьки на уровне факелов разбрызгивания, а снизу обшивки - плотные водосборные лотки с организованными водостоками либо наклонные козырьки.

3.3.9. Очистку желобов водораспределительного устройства от иловых отложений и промывку трубопроводов напорного водораспределения следует производить по мере надобности, но не реже двух раз в год (весной и перед началом зимней эксплуатации).

3.3.10. Антикоррозионное покрытие водораспределительных и подводящих трубопроводов градирен возобновлять по мере надобности, но не реже чем один раз в три года.

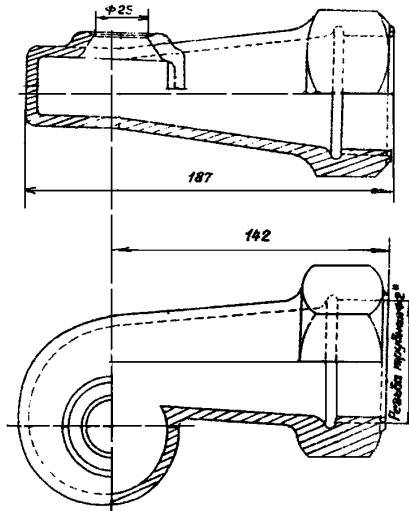


Рис. 2. Разбрызгивающее эвольвентное сопло

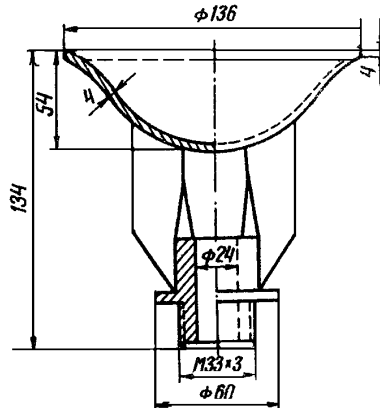


Рис. 3. Разбрызгивающее сопло с коническим отражателем

### 3.4. Водоулавливающие устройства и металлоконструкции

3.4.1. При эксплуатации решетки водоуловителей содержать в исправности и чистоте. Загрязнения воздушных проходов периодически очищать и промывать решетки струей воды под напором из брандспойта.

Для исключения повреждений водоуловителей при обслуживании водораспределения и ремонтах механизмов вентилятора необходимо пользоваться съемными досчатыми настилами, устраиваемыми над решетками водоуловителей.

3.4.2. Решетки водоуловителей должны полностью перекрывать все пространство градирни над оросителем и устанавливаться так, чтобы наклон верхнего ряда решеток был в направлении, противоположном направлению вращения вентилятора.

3.4.3. Антикоррозийное покрытие наружных металлоконструкций градирни возобновлять по мере надобности, но не реже одного раза в пять лет, а внутренних металлоконструкций вентиляторов — через три года.

Окраска должна производиться при температуре воздуха не ниже 10°C и отсутствии атмосферных осадков.

### 3.5. Вентиляторное оборудование

3.5.1. Причины характерных неисправностей в работе вентиляторов с редукторным приводом и аварийных поломок следующие:

а) у вентиляторов 1ВГ-47 — расцентровка соединительного вала, износ удружек муфт и шлицевого соединения хвостовика, конических шестерен и подшипников редуктора, чугунного корпуса маслососа и гнезда опорного подшипника главного вала; поломки крестовины ступиц лопастей, редуктора и ослабление креплений колуха ступицы;

б) у вентиляторов 1ВГ-70 — срывы крестовины вместе с крыльчаткой, обрывы верхних болтов соединительного вала редуктора с



электродвигателем, поломки обдувающих вентиляторов электродвигателей и короткие замыкания обмотки ротора во время пуска;

в) у вентиляторов фирмы Нема - повреждения алюминиевой обшивки лопастей, зубьев конических шестерен, обрыв металлических стяжек башни-диффузора.

Основной причиной аварийных поломок вентиляторов является неудовлетворительная балансировка или разбалансировка крыльчаток в процессе работы, вызывающая сильную вибрацию.

3.5.2. Для предупреждения поломок вентиляторов необходимо обеспечить устройство противоаварийной защиты - автоматическое отключение вентилятора при мгновенной динамической и вибрационной его перегрузке, при шумных явлениях.

3.5.3. Сборка вентиляторов после их ревизии производится по установочным чертежам и техническим условиям завода-изготовителя. Лопасти вентилятора должны быть комплектные и должны устанавливаться соответственно их маркировке на ступицах с одинаковым (оптимальным) углом поворота, проверяемым по концу лопасти с помощью угломера (рис.4) или шаблона и уровня.

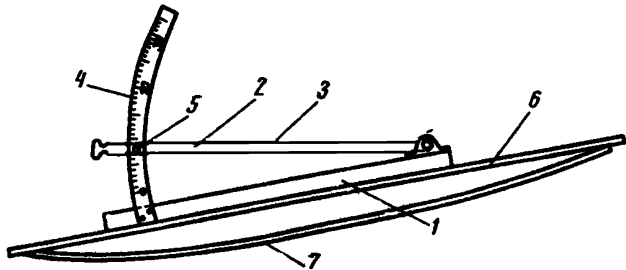


Рис. 4. Приспособление для установки лопастей вентилятора:

- 1 - штатив угломера 25х250 мм; 2 - подвижной кронштейн; 3 - уровень; 4 - градуированная скоба;
- 5 - зажимной винт; 6 - выверенная планка; 7 - лопасть вентилятора

При необходимости периодического изменения угла установки лопастей они должны иметь стопорные кольца вместо стопорных болтов.

3.5.4. Радиальный зазор между лопастями и кожухом при сварной конструкции выхлопного патрубке заводского изготовления должен быть не более 20-25 мм, при каркасном выхлопном патрубке - не более 30 мм.

Эксцентриситет крыльчатки не должен превышать 1 мм; осевое ее перемещение 0,2-0,5 мм и относительное вертикальное смещение концов лопастей 30-40 мм.

Правильная центровка соединительного вала редуктора с электродвигателем проверяется с помощью переносного индикатора или по полумуфтам. Расстояния между торцами по окружности полу-муфт не должны различаться более чем на 0,2 мм.

3.5.5. Болты и гайки внешних креплений должны быть оцинкованными или из нержавеющей стали и густо смазаны солидолом, а металлический кожух и диффузор вентилятора - плотными и прочно обваренными поясными стыками и швами.

3.5.6. Перед пуском вентилятора после ревизии или длительного останова необходимо убедиться в наличии дренажных отверстий в сварных ступицах или пустотелых лопастях и проверить их состояние. Уровень масла в редукторе должен соответствовать верхней риске маслоуказателя. Проверить исправность централизованной маслосистемы и смазать солидолом шаровые центры соединительного вала. Проверить легкость вращения вентилятора, повернув его вручную на 2-3 оборота; предупредив работающих людей, включить вентилятор на 3-5 с и убедиться в правильности его вращения. Включить вентилятор в работу, прослушать и осмотреть.

3.5.7. При значительной вибрации и неравномерности работы вентилятора следует проверить балансировку крыльчатки специальным заводским балансомером.

Весовая небалансировка крыльчатки на наружном диаметре лопастей не должна превышать допустимой по заводской инструкции.

3.5.8. Для исключения нарушений балансировки вентиляторов во время работы вследствие скопления влаги в полостях сварных ступиц или внутри пустотелых лопастей дренажные отверстия в них должны устраиваться таким образом, чтобы при вращении вода могла вытекать под действием центробежной силы, а при остановках - стекать из полости самотеком (рис.5). Дренажные отверстия должны иметь диаметр не менее 6-7 мм и систематически прочищаться.

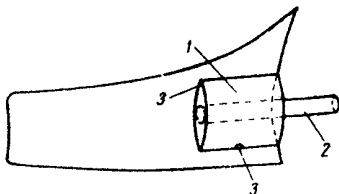


Рис. 5. Устройство дренажных отверстий в сварных лопастях вентилятора:

1 - ось лопастей; 2 - сварная ступица; 3 - дренажное отверстие

3.5.9. Необходимо следить за исправностью работы вентиляторного оборудования, качеством масла, исправностью централизованной системы смазки и охлаждения электродвигателя.

Ежедневно проверять: нагрузку электродвигателей по показаниям амперметров, давление и утечку масла в системе, нагрев подшипников электродвигателя и соединительного вала, нагрев гидромуфты, температуру и нормальный проток охлаждающей воды в системе водяного охлаждения, состояние наружных креплений.

При недопустимом перегреве отдельных элементов, появлении большой вибрации или постороннего шума при работе, ослаблении креплений вентилятор следует остановить и устранить неисправности.

3.5.10. Заливку масла в редукторы или маслосистему и индивидуальную смазку соединительного вала вентиляторов ИГ-70 необходимо производить по мере необходимости, но не реже одного раза в 10 дней; не допускать снижения уровня масла ниже предельной метки на маслоуказателе, а также скопления влаги в редукторе.

Качество и марка масла должны соответствовать требованиям завода-изготовителя. Заливка и смена масла в редукторах должны быть механизированы.

3.5.11. Текущие осмотры с поочередным остановом вентиляторов должны производиться ежемесячно, с проверкой износа подшипников главного вала, состояния креплений крыльчатки вентилятора и соединительного вала, контролем состояния болтовых креплений, эластичных муфт, лопастей и дренажных отверстий, а также

обшивки диффузора и центровки соединительного вала по полумуфтам. Люфт подшипников не должен превышать 0,2 мм.

Детали редуктора, имеющие износ больше допустимого по заводским техническим условиям или поврежденные, следует заменить новыми.

3.5.12. При частых повреждениях алюминиевой обшивки лопастей вентилятора в градирнях площадью 400 м<sup>2</sup> при  $n_{\text{ном}}=90+92\text{об/мин}$  максимальную частоту вращения следует ограничить до 80 об/мин, хотя это и связано с ухудшением охлаждения воды на 1-1,4°C.

При ремонте поврежденной алюминиевой обшивки лопастей места обрыва следует ровно вырезать и новую обшивку наложить сверху поперечными полосами так, чтобы торцевые концы их располагались противоположно направлению вращения крыльчатки. Следует избегать прикреплений поверх обшивки отдельных заплат.

3.5.13. Если градирня не обеспечивает требуемого охлаждения воды по условиям работы вентиляторного оборудования и на ней установлены вентиляторы ВГ-47 или ВГ-70 с редукторными приводами, их целесообразно заменить безредукторными вентиляторами с непосредственным приводом от тихоходных электродвигателей.

3.5.14. Управление вентиляторами должно быть дистанционным (со щита управления) со световой сигнализацией и местным - с обслуживающей площадки вентиляторов. Устройство силовых шкафов местного управления на открытой площадке градирни не рекомендуется.

3.5.15. Для эксплуатационного контроля за работой вентиляторов необходимы: амперметры токовой нагрузки электродвигателей, контактное реле протока воды на охлаждение тихоходных электродвигателей, термометр и манометр от общего трубопровода охлаждающей воды.

#### 4. Зимний режим эксплуатации

4.1. Обледенение градирен кроме значительного ухудшения охлаждения циркуляционной воды вызывает разрушение строительных конструкций, поэтому эксплуатация градирни в зимнее время необ-

ходимо уделять особое внимание.

4.2. Зимой следует максимально использовать возможность охлаждения воды на естественной тяге воздуха. Когда требуется включать в работу часть вентиляторов, производительность их необходимо уменьшить на 50% по сравнению с оптимальной летней путем переключения двухскоростных электродвигателей на малую частоту вращения или уменьшения угла установки лопастей.

Зимой при изменении частоты вращения вентилятора воздухо-входные окна градирни следует оставлять открытыми.

4.3. Для предотвращения обледенения оросителя средняя плотность орошения воды в градирне должна быть не менее  $5 \text{ м}^3/(\text{м}^2 \cdot \text{ч})$  при естественной тяге, а в секциях с принудительной вентиляцией воздуха - больше  $7 \text{ м}^3/(\text{м}^2 \cdot \text{ч})$ . Температуру воды на выходе из градирни или секций необходимо поддерживать не ниже  $10-12^\circ\text{C}$ .

Для обеспечения указанных условий на зимний период можно останавливать одну или несколько секций или градирен.

4.4. При останове одной или нескольких секций или градирен на зимний период необходимо:

- полностью прекратить подачу воды на ороситель;
- закрыть щитами **воздуховходные окна**;
- обеспечить циркуляцию поступающей на охлаждение воды в водооборном бассейне, исключая образование в нем застойных зон;
- обеспечить усиленный надзор пожарной охраны за отключенной градирней с деревянными обшивкой и оросителем.

4.5. При вводе отключенной градирни в эксплуатацию необходимо обследовать основные конструкции, составить ведомость дефектов, назначить ответственных исполнителей и установить сроки устранения дефектов.

4.6. Не допускаются зимой периодические включения и отключения градирни или отдельных секций.

4.7. Для очистки от льда жалюзийных решеток на воздухо-входных окнах в поперечноточных градирнях целесообразно применять периодическое реверсирование воздуха попеременным включением вентиляторов на 30-45 мин в обратном направлении на малой частоте вращения, если это допускается заводом-изготовителем.

Реверсирование воздуха с максимальной частотой вращения вентиляторов не допускается, а в противоточных градирнях оно

неэффективно.

4.8. Подготовку градирни к зимнему режиму эксплуатации необходимо провести заблаговременно. Наладить водораспределительное устройство, устранив течи желобов; проверить исправность дренажных выпусков, противообледенительных устройств и задвижек; подготовить вентиляторы, предназначенные к работе в зимний период, заменив масло в редукторах маслом зимней марки, указанной заводом-изготовителем.

4.9. Лопасти вентилятора по мере необходимости следует смазывать жирным составом из 1/3 костянина, 1/3 веретенного масла и 1/3 парафина, предохраняющим от обледенения.

## 5. ЭКСПЛУАТАЦИОННЫЙ КОНТРОЛЬ ЗА РАБОТОЙ ГРАДИРЕН

5.1. Постоянное наблюдение и контроль за работой градирен осуществляется сменным дежурным персоналом цеха, в ведении которого находятся градирни. Дежурный персонал должен следить за исправностью работы электромеханического оборудования и контролировать измерительной аппаратуры, правильным распределением воды между градирнями и секциями и нормальным уровнем ее в резервуарах, поддерживать установленный режим работы и производить оперативные изменения режима по указанию начальника смены, записывать в сүточные журналы показания измерительных приборов.

Круг обязанностей обслуживающего персонала, объем необходимых измерений и периодичность записей показаний приборов в зависимости от типа градирни должны быть определены местной производственной инструкцией.

5.2. При ухудшении охлаждения циркуляционной воды более чем на 1,0°С необходимо выяснить и устранить причины этого. Частыми причинами неудовлетворительного охлаждения воды могут быть: недостаточная производительность или неисправность вентиляторов, нарушение нормальной работы водораспределительных устройств, появление воздушных неплотностей в обливках, повреждение элементов оросителя; снижение производительности вентиляторов может происходить вследствие повышенных сопротивлений градирни.

5.3. Для контроля за охладительным эффектом градирен в суточных журналах должны записываться следующие величины:

- температуры охлажденной и нагретой циркуляционной воды у конденсаторов турбин или в общих водоводах;
- расход охлаждающей воды и напоры циркуляционных насосов;
- расход и температура добавочной воды (см. приложение I);
- расход электроэнергии на вентиляторы и число часов их работы.

В дополнение к перечисленным основным эксплуатационным измерениям необходимо также фиксировать сведения о среднесуточных температурах, влажности воздуха и скорости ветра по декадам и за каждый месяц (см. приложение 2).

При отсутствии или удаленности местной метеорологической станции более чем на 15 км необходимо организовать наблюдения за температурой и влажностью наружного воздуха на площадке расположения градирен. Основные эксплуатационные показатели должны записываться не реже чем через 2-3 ч.

5.4. Контроль за работой градирен осуществляется путем сопоставления фактических температур охлажденной воды с расчетными, определенными по типовой номограмме (рис.6) для среднесуточных или выборочных среднесуточных значений следующих показателей работы градирни, определенных при средних скоростях ветра, меньших 3 м/с:

$G$  - расход воды на градирню, м<sup>3</sup>/ч;

$\Delta t$  - перепад температур воды, °С;

$\theta$  - температура наружного воздуха по сухому термометру, °С;

$\varphi$  - относительная влажность наружного воздуха, %.

5.5. Оценка охладительного эффекта градирен по эксплуатационным данным к типовой номограмме в летнее время должна проводиться ежемесячно. Если контроль за работой градирен по эксплуатационным данным затруднителен, следует провести испытания градирен. Результаты испытаний и оценка работы градирен должны отмечаться в специальном журнале с указанием средних значений показателей работы градирни.

5.6. В зимний период эксплуатационный контроль за работой градирен заключается в систематическом наблюдении за температурой охлажденной воды во избежание внутреннего обледенения оросителей.

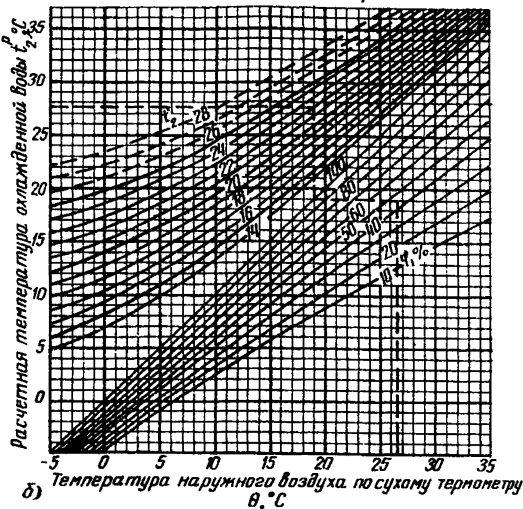
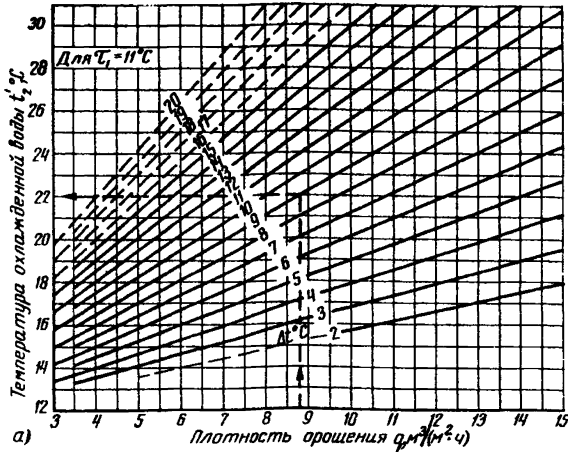


Рис.6. Типовая номограмма для определения расчетной температуры охлажденной воды в вентиляторных градирнях капельного и пленочного типа при  $U_{op} = 1,8 \text{ м/с}$ :  
 а - основной график для  $t_a = 11^\circ\text{C}$ ; б - график определения температур охлажденной воды при других метеорологических факторах



5.7. Приведенная на рис.6 типовая номограмма справедлива для капельных и пленочных вентиляторных градирен при средних скоростях воздуха в оросителе  $U_{op} = 1,8$  м/с.

При скоростях воздуха, отличающихся от 1,8 м/с, к расчетным температурам ( $t_2^p$ ), определенным по номограмме, нужно вводить опытные поправки ( $\Delta$ ) по рис.7а,б.

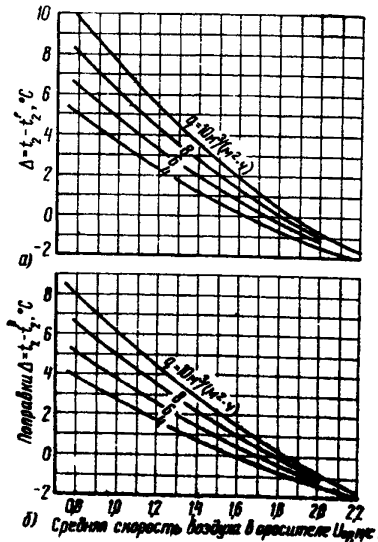


Рис.7. Опытные поправки к расчетным температурам охлажденной воды в зависимости от скорости воздуха и плотности орошения:

а - для  $\theta = 15+30^\circ\text{C}$  и  $t_1 = 35+45^\circ\text{C}$ ;

б - для  $\theta = 0+15^\circ\text{C}$  и  $t_1 = 25+35^\circ\text{C}$

График рис.7,а построен для  $\theta = 15+30^\circ\text{C}$  и температуры воды на входе в градиру  $t_1 = 35+45^\circ\text{C}$ ; график рис.7,б - для  $\theta = 0+15^\circ\text{C}$  и  $t_1 = 25+35^\circ\text{C}$ .

5.8. Для градирен с лотковым водораспределением поправки на влияние скорости воздуха принимаются абсолютными, указанными на графиках при соответствующих  $q$ ; для градирен с напорным водо-

распределением они определяются разностью поправок при данной скорости воздуха в оросителе  $U_{op}$  и  $U_{op} = 1,8$  м/с. При скоростях, меньших 1,8 м/с, найденные поправки прибавляются к  $t_2^B$ , при скоростях, больших  $t_2^B$ , они вычитаются.

Пример определения расчетного значения температуры охлажденной воды вентиляторной пленочной градирни площадью 400 м<sup>2</sup> для следующих условий ее работы:  $G = 3520$  м<sup>3</sup>/ч [ $q = 8,8$  м<sup>3</sup>/(м<sup>2</sup>·ч)];  $\Delta t = 9^\circ\text{C}$ ;  $\theta = 26,6^\circ\text{C}$ ;  $\varphi = 46\%$ ; производительность вентилятора - 600 м<sup>3</sup>/с ( $U_{op} = \frac{600}{400} = 1,5$  м/с).

По данным  $q$  и  $\Delta t$ , из диаграммы рис. 6,а находим  $t_2' = 22^\circ\text{C}$ ; при этом значении  $t_2'$  и заданных  $\theta$  и  $\varphi$  из диаграммы рис. 6,б, проведя ломаную линию  $\theta - \varphi - 100 - t_2'$ , находим для  $U_{op} = 1,8$  м/с  $t_2^B = 27,6^\circ\text{C}$ . Для заданной  $U_{op} = 1,5$  м/с по графику рис. 7а находим поправку, равную: при лотковом водораспределении  $\Delta = 2,4^\circ\text{C}$ , при напорном водораспределении  $\Delta = (2,4 - 0,3) = 2,1^\circ\text{C}$ . Следовательно, для заданных условий расчетная температура охлажденной воды равна для лоткового водораспределения  $27,6 + 2,4 = 30,0^\circ\text{C}$  и напорного  $27,6 + 2,1 = 29,7^\circ\text{C}$ .

5.9. При равных скоростях воздуха в оросителе в пределах 0,9-2,1 м/с для капельных, пленочных и капельно-пленочных противоточных градирен типовых конструкций эффективность охлаждения практически одинакова. Но так как гидравлическое сопротивление капельного оросителя в 1,5-1,7 раза больше сопротивления, то производительность однотипного вентилятора в капельных градирнях оказывается на 15-17% меньше, поэтому охлаждение воды в них при  $q = 4-8$  м<sup>3</sup>/(м<sup>2</sup>·ч) и одинаковом потреблении мощности вентилятором получается хуже на 1,2-2,0°C.

СПОСОБЫ ИЗМЕРЕНИЯ РАСХОДА И ТЕМПЕРАТУРЫ ВОДЫ

1. Измерение расхода воды трубкой Прандтля

Мерную трубку со специальным сальником (рис.8) устанавливают на прямолинейном участке трубопровода перпендикулярно его оси. Длина прямолинейного участка в направлении потока воды должна быть более трех диаметров трубопровода от места установки трубки, против потока - более пяти диаметров.

Перепад между полным и статическим давлениями в трубке должен измеряться дифманометром по диаметральному сечению трубопровода с расположением точек измерений в центрах равновеликих концентрических площадок. Расстояние точек от центра трубопровода по обе стороны от него  $r_n$  определяется по формуле

$$r_n = R \sqrt{\frac{2n-1}{2m}},$$

где  $R$  - внутренний диаметр трубопровода, мм;

$n$  - порядковый номер точки;

$m$  - число равновеликих площадок.

Для трубопроводов диаметром 800-1000 мм число площадок должно быть не меньше четырех. В трубопроводах диаметром больше 1500 мм измерения скоростей следует производить двумя трубками Прандтля, установленными в двух взаимно перпендикулярных плоскостях на расстоянии 0,7-1,0 м одна от другой. Расход воды  $G$  подсчитывается по формуле

$$G = 2820 \cdot D^2 \cdot v \quad \text{м}^3/\text{ч},$$

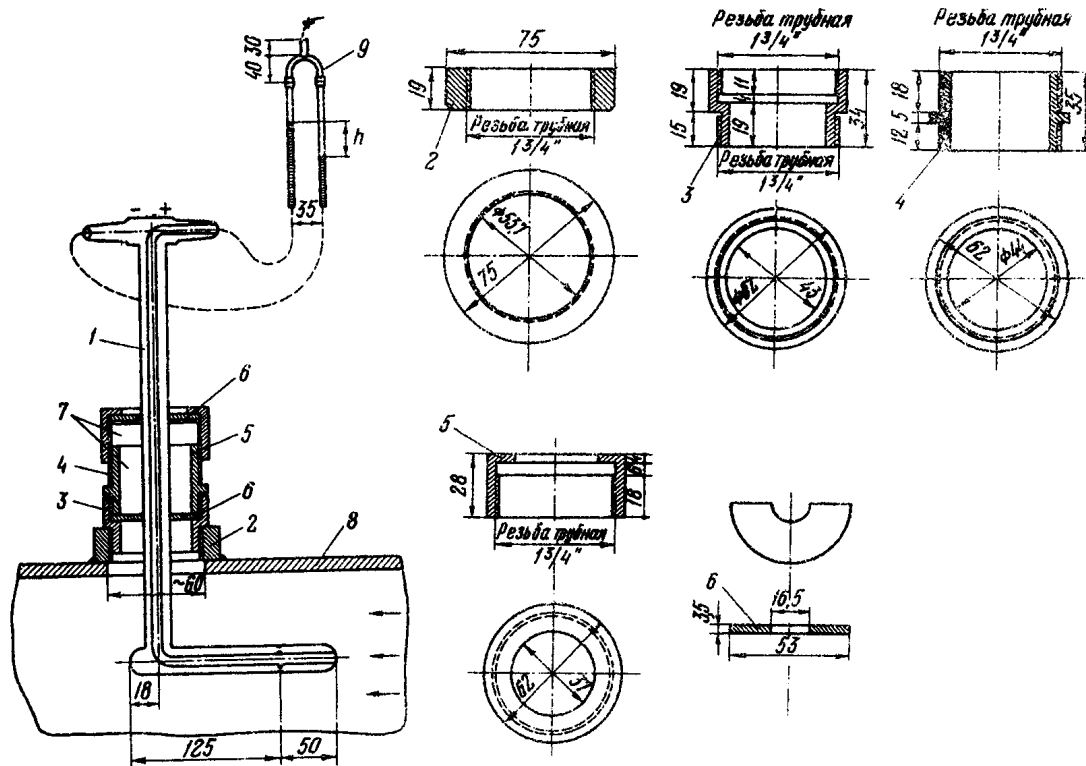


Рис. 8. Установка трубки Прандтля на трубопроводе:

1 - трубка Прандтля; 2 - бобышка; 3 - переходная гайка; 4 - муфта; 5 - накладная гайка; 6 - разрезная шайба; 7 - сальниковая набивка; 8 - стенка трубопровода; 9 - дифманометр

Средняя скорость воды в трубопроводе ( $U$ ) подсчитывается по формуле

$$U = \kappa \sqrt{\frac{2g \Delta P_0}{\gamma}} \quad \text{м/с.}$$

где  $\kappa = \frac{\sqrt{\Delta P_1} + \sqrt{\Delta P_1'} + \dots + \sqrt{\Delta P_n} + \sqrt{\Delta P_n'}}{2m \sqrt{\Delta P_0}}$  - коэффициент

неравномерности распределения скоростей воды по сечению трубопровода;

$\Delta P_1, \Delta P_1', \dots, \Delta P_n, \Delta P_n'$  - перепады давлений в точках замера соответственно по обе стороны от центра трубы, кгс/м<sup>2</sup>;

$\Delta P_0$  - перепад давлений в центре трубопровода, кгс/м<sup>2</sup>;

$\gamma$  - плотность воды, кг/м<sup>3</sup>.

При средних скоростях воды, составляющих обычно больше 1 м/с, для измерений перепадов давлений применены самодельные П-образные дифманометры с воздушной подушкой, присоединенные резиновой трубкой. При меньших скоростях и перепадах давлений меньше 50 мм вод.ст. или большей пульсации перепадов следует применять U-образные дифманометры, заполненные четыреххлористым углеродом (CCl<sub>4</sub>) плотностью 1,58 кг/л или же хлороформом.

## 2. Измерение расхода воды способом Левина - по разности давлений на внешней и внутренней сторонах закругления трубопровода под углом 90° (рис. 9)

Способ этот весьма простой, удобный при эксплуатационных измерениях и может быть достаточно точным при условии предварительной его тарировки по другому надежному способу измерений.

Отверстия и штуцера отбора воды для измерения давления располагаются в одной плоскости по центру закругления. Внутренние края отверстий в стенке трубопровода должны быть тщательно зачищены от заусенцев.

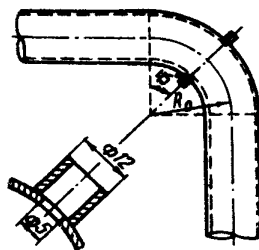


Рис. 9. Расположение отверстий в колене трубопровода для подсоединения дифманометра при измерениях расхода воды способом Левина

Расход воды ( $G$ ) определяется по формуле

$$G = 0,01252 \alpha \cdot D^2 \frac{1}{\gamma} \sqrt{\frac{R_0}{2D}} \cdot \sqrt{\Delta P \gamma} \quad \text{м}^3/\text{ч},$$

где  $R_0$  - средний радиус закругления, мм;

$D$  - внутренний диаметр трубопровода, мм;

$\Delta P$  - перепад давлений по дифманометру, мм вод. ст.

$\alpha$  - коэффициент расхода, близкий к единице.

Примечание. В некоторых случаях расход воды может быть измерен на выходе из градири гидрометрической вертушкой. При этих измерениях необходимо учитывать естественные потери воды в градирине.

### 3. Измерение температуры воды

При измерении температуры нагретой воды термометры устанавливаются в гильзы внутренним диаметром 17-21 мм, длиной 200-250 мм, сваренные на подводных трубопроводах и залитые машинным маслом.

Измерения температуры охлажденной воды на выходе из градири или в колодах самотечных каналов производят лабораторными ртутными термометрами, заключенными в специальные оправы (рис.10).

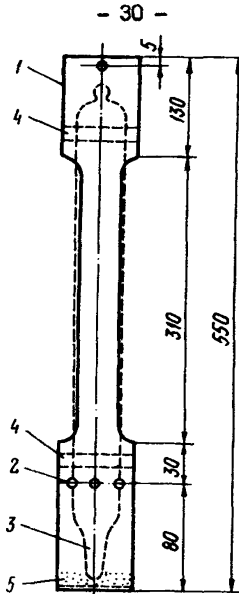


Рис. 10. Самодельная  
оправа под ртутный тер-  
мометр охлажденной воды:

- 1 - латунная трубка  
диаметром 17-21 мм; 2 -  
отверстия диаметром  
3 мм; 3 - термометр;
- 4 - уплотняющее кольцо;
- 5 - подстилка из ваты

При измерениях температуры охлажденной воды следует учиты-  
вать аккумулялирующую способность водосборного резервуара, т.е.  
измерение  $t_2$  должно быть сдвинуто по времени относительно прочих  
факторов приблизительно на величину  $C = \frac{V}{G} \cdot 60$  мин,  
где  $V$  - емкость резервуара,  $m^3$ ;  $G$  - расход воды на градирню,  
 $m^3/ч$ .

Для измерения температуры воды могут быть использованы и  
термометры сопротивления, обеспечивающие ту же точность измере-  
ний, что и ртутные лабораторные термометры (0,1-0,2°C).

Приложение 2

ИЗМЕРЕНИЕ МЕТЕОРОЛОГИЧЕСКИХ ФАКТОРОВ

Метеорологические факторы (температура наружного воздуха по сухому и смоченному термометрам, скорость ветра и барометрическое давление) измеряются на метеорологическом пункте, расположение которого должно исключать влияние градирни и других сооружений на показания приборов.

Температуру воздуха по сухому и смоченному термометрам измеряют переносным аспирационным психрометром, подвешенным на высоте 2 м от земли. Относительная влажность воздуха по показаниям обоих термометров определяется по графику, приведенному на рис. 11. График справедлив для барометрического давления 745 мм рт.ст.

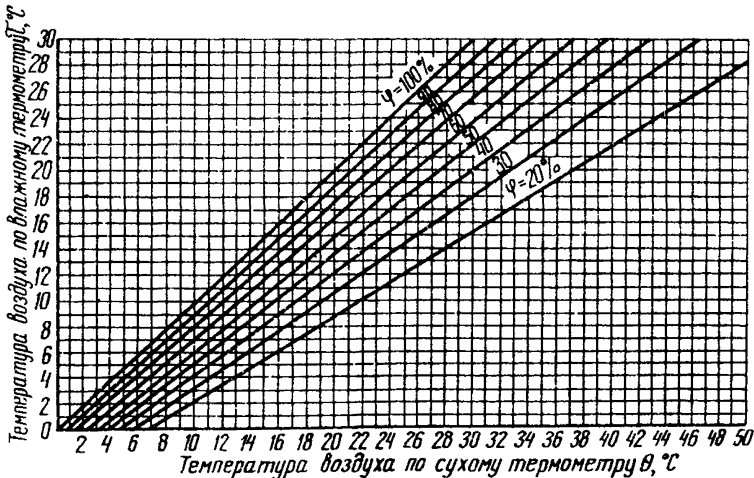


Рис. 11. График для определения относительной влажности воздуха по показаниям аспирационного психрометра (при барометрическом давлении  $P_B = 745$  мм рт.ст.)



Когда барометрическое давление значительно отличается от 745 мм рт.ст., относительную влажность следует определять по психрометрическим таблицам.

Барометрическое давление измеряют анероидным барометром на высоте 0,5 м от земли; скорость ветра - чашечным анемометром, установленным на высоте 2 м.

При измерениях метеорологических факторов следует руководствоваться правилами пользования, прилагаемыми заводом к каждому прибору.

---

Ответственный редактор М.Г.Полоновская

---

Техн. редактор Е.И.Сапожникова

Корректор Е.В.Крюкова

I, 54 уч.-изд.л.

Цена 15 коп. (32/77) Заказ № 425/75

Подписано к печати 24/1 1977 г.

Тираж 2000 экз.

---

Ротапринт СНО ОГРЭС

109432, Москва, Е-432, 2-й Кожуховский проезд, д.29, корп.6