

МИНИСТЕРСТВО ЭНЕРГЕТИКИ И ЭЛЕКТРИФИКАЦИИ СССР  
ОТДЕЛ ПО ТЕХНИКЕ БЕЗОПАСНОСТИ И ПРОМЫШЛЕННОЙ САНИТАРИИ

**ИНСТРУКЦИЯ ПО СМАЗКЕ  
ГРОЗОЗАЩИТНЫХ ТРОСОВ,  
ОТТЯЖЕК ОПОР, ПРОВОДОВ,  
И ОБОРУДОВАНИЯ ВЛ  
НАПРЯЖЕНИЕМ 35-750 кВ**

**ПР 34.20.666-70**

**Москва 1970**

Согласовано  
Заместитель заведующего Отделом  
Охраны труда ПК профсоюза рабо-  
чих электростанций и электротех-  
нической промышленности

4 мая 1970 г.      Н.А. ФЕДОРОВ  
ГАДЖИЕВ

Утверждено  
Начальник отдела по технике  
безопасности Минэнерго СССР  
и промышленной санитарии  
Минэнерго СССР

29 апреля 1970 г.      Р.А.

## 1. ОБЩИЕ ПОЛОЖЕНИЯ

1. Настоящая Инструкция определяет порядок работы по покрытию антикоррозийной защитной смазкой ЗЭС (защитная электротехническая смазка) грозозащитных тросов, проводов<sup>1</sup> и оттяжек опор на воздушных линиях электропередачи напряжением 35-750 кв.

2. Перечень ВЛ, на которых смазка грозозащитных тросов и проводов может производиться без снятия напряжения или со снятием напряжения с одной цепи, утверждается главным инженером электросети.

3. Смазка грозозащитных тросов на ВЛ напряжением до 220 кв может производиться без снятия напряжения, а на ВЛ напряжением выше 220 кв – со снятием напряжения и заземлением линии. Смазка проводов на ВЛ всех напряжений производится только при снятии напряжения и заземлении линии.

4. Запрещается производить смазку грозозащитных тросов, оттяжек опор и проводов ВЛ 35-750 кв, находящихся под напряжением, при тумане и температуре окружающего воздуха около нуля.

5. Смазка оттяжек опор всех типов (кроме транспозиционных) на ВЛ всех классов напряжений может производиться без снятия напряжения.

6. Смазка оттяжек транспозиционных опор, проводов и оборудования ВЛ всех классов напряжений должна производиться только на отключенных и заземленных линиях.

7. Антикоррозийная смазка наносится на грозозащитные тросы и провода ВЛ напряжением 35-750 кв без опускания их на землю с помощью специальных аппаратов, разработанных ЦВЛ Мосэнерго.

8. Основные характеристики смазки.

Смазка ЗЭС защищает черные и цветные металлы от коррозии в атмосферной среде, а также при воздействии соленой воды и сернистого газа.

Смазка ЗЭС изготавливается заводами Министерства нефтеперерабатывающей и нефтехимической промышленности СССР и имеет следующий состав: алюминиевое мыло синтетических жирных кислот фракций С<sub>10</sub> - С<sub>16</sub> - 7±2%; петролатум (по ГОСТ 4096-62) - 12±2%; масло цилиндрическое 52 (вапор по ГОСТ 6411-52) - 81±2%.

Смазка представляет собой мазь темного цвета с пенетрацией (число проницаемости), характеризующей степень мягкости консистентных смазок при 25<sup>0</sup>С в пределах 250-325 делений пенетрометра (каждое деление соответствует глубине проникновения иглы в испытуемый образец на 0,1 мм), и имеет температуру каплепадения не ниже 107<sup>0</sup>С. Смазка обладает высокими

---

<sup>1</sup> Защитная смазка проводов выполняется в районах, атмосферный воздух которых загрязнен химическими уносами производств и содовыми уносами.

водоупорными свойствами – не смывается под воздействием дождя и снега, обладает адгезией к металлам в интервале температур от -45 до +100<sup>0</sup>С, достаточно устойчива к воздействию песчаных бурь и цементных уносов.

9. При пользовании смазкой в нее добавляют растворитель – уайт-спирит, сольвент-нафта, Р-4 или бензин – в следующих частях:

а) для грозозащитных тросов и проводов – 1 часть смазки и 0,6 части растворителя;

б) для оттяжек опор – 1 часть смазки и 0,4 части растворителя.

## **2.ТИПЫ АППАРАТОВ И ОБЛАСТЬ ИХ ИСПОЛЬЗОВАНИЯ**

10. Для нанесения смазки используются следующие типы аппаратов: АСТ-3 – для нанесения смазки на грозозащитные тросы и провода при отсутствии соединителей в пролете; АСТ-4 – при наличии соединителей в пролете; АСТО для смазки оттяжек диаметром от 15 до 50 мм (одинарных или двойных) с шагом скрутки 700-1500 мм.

Конструкция аппаратов и принцип их работы приведены в приложении 1.

## **3.ПОРЯДОК НАНЕСЕНИЯ СМАЗКИ**

11. Тщательно проверяется подготовка ВЛ в соответствии с п.2-5.

### **А. Смазка грозозащитных тросов и проводов с помощью аппаратов АСТ-3 и АСТ-4**

12. Один из электромонтеров при работах на ВЛ 35-110 кв (или два электромонтера при работах на ВЛ 220-750 кв) поднимается на опору с блоком (верхним) бесконечного каната, закрепляется предохранительным поясом и подвешивает блок на вершине тросостойки при помощи хомута-петли.

Второй электромонтер при этом поднимается на вторую опору и закрепляется предохранительным поясом.

Электромонтеры должны иметь при себе бадейку, наполненную смазкой, и кисть.

13. Зацепив аппарат фигурным крюком бесконечного хлопчатобумажного каната, его поднимают на верх опоры и подвешивают на грозозащитном тросе или проводе при помощи крюков 12 (рис.1 и 2).

Кроме того, во избежание самопроизвольного скольжения аппарата по грозозащитному тросу или проводу, аппарат дополнительно крепится хлопчатобумажным канатом диаметром 6-8 мм, длиной 1 м к тросостойке и крюку 12.

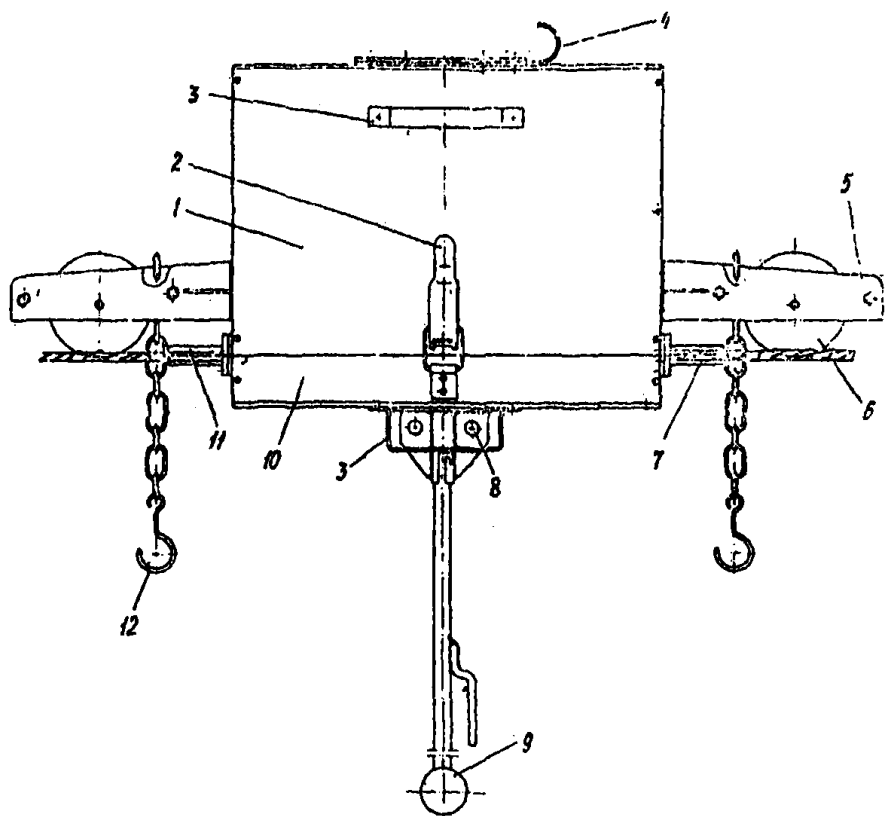
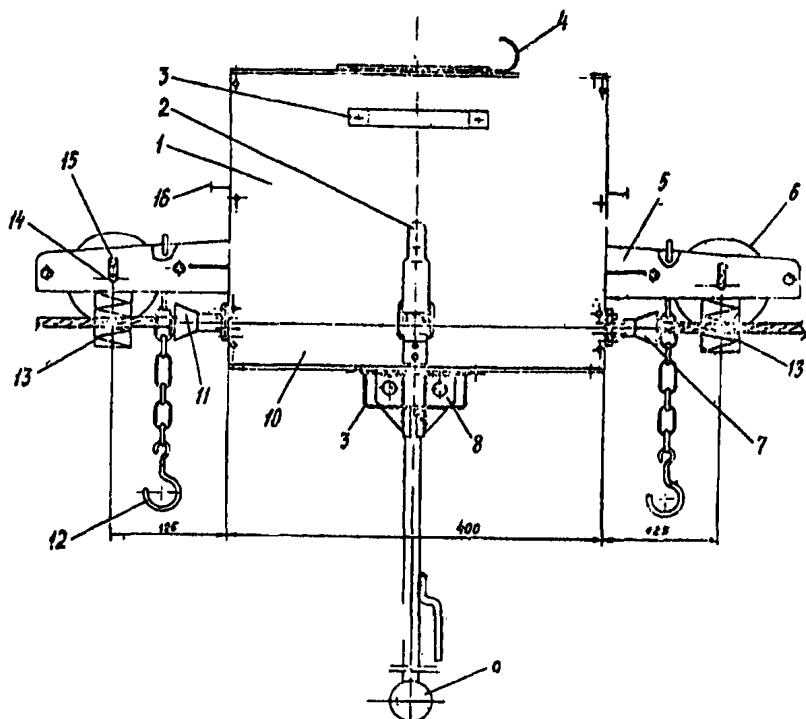


Рис. 1. Внешний вид аппарата АСТ-3



2. Внешний вид аппарата АСТ-4

14. На опору с помощью крюка бесконечного каната подает две изолирующие тяги.
15. Электромонтер, находящийся на веру первой опоры, отпирает замок 2 аппарата, открывает крышку 10 и заводит грозозащитный трос или провод во втулки (7 и 11 – нижняя и верхняя половинки втулки), после чего закрывает крышку 10 на замок. Противовес 9 устанавливается для придания аппарату нормального рабочего положения. Изолирующие тяги с помощью карабина крепят к пружине 8.
16. Электромонтер, находящийся внизу, по бесконечному канату поднимает на верх опоры бадейку со смазкой. Электромонтер, находящийся на веру, открывает задвижку 4 и заливает в бак 1 аппарата доверху смазку. Задвижка 4 должна быть приоткрыта на 10-15 мм для создания в баке атмосферного давления, что обеспечит непрерывную подачу смазки на трос. Затем бадейку спускают вниз, снимают крюки 12, отсоединяют хлопчатобумажный канат от аппарата и тросостойки.
17. Производитель работ дает команду электромонтеру, стоящему внизу, приступить к смазке.
18. Электромонтер, взяв изолирующие тяги, идет к следующей опоре вдоль трассы посередине между крайней и средней фазами при горизонтальном

расположении проводов или вдоль оси трассы – при двухцепной линии с вертикальным расположением проводов.

19. Одновременно электромонтер, находящийся на верху первой опоры, смазывает кистью шлейф и концы грозозащитного троса, так как их нельзя смазать при помощи аппарата.

Затем электромонтер снимает хомут-петлю, удерживающую бесконечный канат, спускается с ним вниз и переходит к следующей опоре.

20. После проведения электромонтером, находящимся внизу, аппарата ко второй опоре, второй электромонтер, стоящий на верху этой опоры и закрепленный предохранительным поясом, подтягивает аппарат к тросостойке, цепляет оба крюка 12 за грозозащитный трос или провод, а затем укрепляет аппарат, привязав его одним концом хлопчатобумажного каната длиной 1 м к верху тросостойки, а другим к крюку. Отсоединив концы изолирующих тяг от аппарата и сняв противовес, электромонтер прикрепляет тяги и противовес к опоре.
21. Электромонтер, находящийся на второй опоре, отпирает замок 2, открывает крышку аппарата 10, выводит грозозащитный трос или провод из втулок, закрывает крышку и запирает замок.
22. После этого электромонтер переносит аппарат на другую сторону опоры, подвешивает за крюк к грозозащитному тросу или проводу и выполняет работы по пп.15, 16.
23. Затем второй электромонтер дает команду электромонтеру, находящемуся внизу, перейти к следующей опоре, а сам выполняет работу и действия по п.19.
24. Установка аппарата на грозозащитный трос или провод в рабочее положение производится, как указано в п.15.
25. Работы продолжают в последовательности, указанной в пп.12-24.
26. При наличии в пролете соединителя используются аппараты АСТ-4 (см. рис.2), для чего необходимо половинки 7 и 11 втулок освободить, отвинтив винты 16. Затем повернуть планку 12 на  $90^{\circ}$  и укрепить ее в этом положении винтом 15. При этом пружина 13 свободно поднимает вверх ролик 6 одновременно с половинками 11 втулок в момент прохождения аппарата через соединитель.
27. Аппарат АСТ-4 может быть использован вместо аппарата АСТ-3. В этом случае нижняя 7 и верхняя 11 половинки втулок плотно сжимаются и фиксируются в этом положении винтом 16. Ролик 6 возвращается в нормальное положение. Планка 14 с крепящим ее винтом 15 устанавливается на ось ролика и затягивается этим винтом.

Длина каждой изолирующей тяги должна быть не менее 40 м. При необходимости изолирующие тяги наращиваются капроновым шнуром диаметром 6-8 мм.

Если при работе вся длина изолирующих тяг не будет использована, тяга разматывается на нужную длину, а остаток в бухте завязывается.

28. Нанесение смазки ЗЭС на провода производится только при заземлении и снятии напряжения с ВЛ всех классов напряжений.
29. При смазке проводов необходимо строго следить за тем, чтобы втулки соответствовали диаметру провода.
30. При смазке проводов с использованием аппарата АСТ-4 необходимо выполнять требования пп.26 или 27 и 29.

## Б. Смазка тяжёлых опор с помощью аппарата АСТО

31. Два электромонтера с капроновым шнуром диаметром 6-8 мм длиной 30 м поднимаются на опору к месту крепления стяжек и закрепляются на опоре предохранительными поясами.
- Электромонтеры должны иметь при себе бадейку, наполненную смазкой, и кисть.
32. Третий электромонтер, находящийся внизу, подготавливает к работе два аппарата, для чего открывает замки 6 (рис.3) и при помощи ручек 5 раскрывает аппараты. В обойму 2 устанавливает вкладыши 3, соответствующие диаметрам оттяжек, запирает замки аппаратов. Затем открывает крышки 4, заливает смазку в аппараты и закрывает крышки. Аппараты готовы к работе.
33. К пружинам 7 прикрепляют одни концы капроновых шнуров диаметром 6-8 мм. Другие концы этих шнуров находятся: один у электромонтера, стоящего внизу, другой у одного из электромонтеров, находящихся на опоре.
34. Электромонтер, стоящий внизу, - производитель работ - подает одному из электромонтеров, находящихся на опоре, команду приступить к смазке оттяжки. Аппарат подтягивается с помощью шнура вверх по оттяжке. После того, как аппарат будет поднят на верх опоры к месту крепления оттяжки, монтер, находящийся наверху, отпирает замок 6, переносит аппарат на следующую стяжку, устанавливает его на оттяжке так, как указано в пп.31, 32, и дает команду электромонтеру, стоящему внизу, начать смазку оттяжки.
35. Электромонтер, стоящий внизу, тянет шнур и аппарат, смазывая оттяжку, спускается вниз.
36. Работы повторяются на оттяжках следующих опор в последовательности, указанной в пп.32-35.
37. Места крепления оттяжек, которые не могут быть обработаны аппаратом, смазываются кистью.

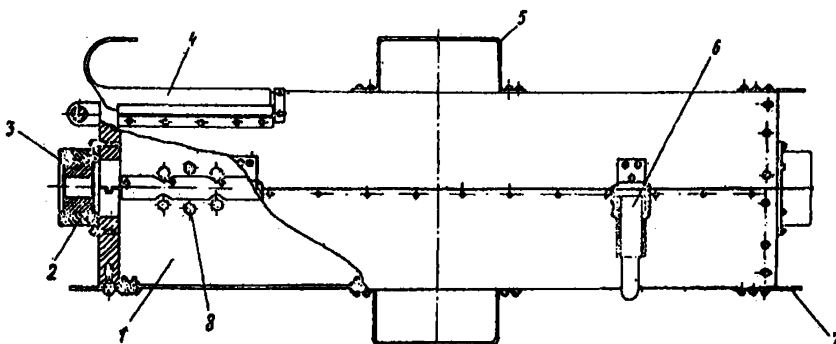


Рис.3. Внешний вид аппарата АСТО

38. Оборудование ВЛ - поддерживающие и натяжные зажимы, пружины, болты и другое оборудование смазываются смазкой ЗЭС вручную тампонами и кистями.

#### 4. МЕРЫ БЕЗОПАСНОСТИ ПРИ ПРОИЗВОДСТВЕ РАБОТ

39. Работа по смазке грозозащитных тросов, оттяжек опор и проводов на ВЛ 35-750 кв производится в соответствии с Правилами техники безопасности при эксплуатации воздушных линий электропередачи напряжением 35 кв и выше.
40. Работа по нанесению антикоррозийной смазки на грозозащитные тросы, оттяжки опор и провода должна производиться по наряду бригадой в составе:
- а) производителя работ, имеющего квалификационную группу по технике безопасности не ниже IV;
  - б) членов бригады из 3 чел., имеющих квалификационную группу не ниже III, - при смазке грозозащитных тросов и проводов ВЛ 35 и 110 кв;
  - в) членов бригады из 5 чел., имеющих квалификационную группу не ниже III, - при смазке грозозащитных тросов и проводов ВЛ 220-750 кв;
  - г) членов бригады из 2 чел., имеющих квалификационную группу не ниже III, - при смазке оттяжек опор ВЛ 35-750 кв.
41. Производитель работ смазку грозозащитных тросов и проводов непосредственно не производит, а ведет постоянное наблюдение за работающими электромонтерами. При смазке оттяжек производитель работ выполняет обязанности электромонтера, стоящего внизу.
42. Лица, входящие в состав бригады, выполняющей смазку, допускаются к работе только после проверки комиссией, возглавляемой главным инженером электросети, знания ими данной Инструкции и имеющие практические навыки в работе на отключенных ВЛ.
43. Изолирующие тяги (рис.4) должны не реже одного раз в месяц испытываться напряжением, принимаемым из расчета 1 кв на 1 см длины тяги, но не менее трехкратного фазового напряжения.

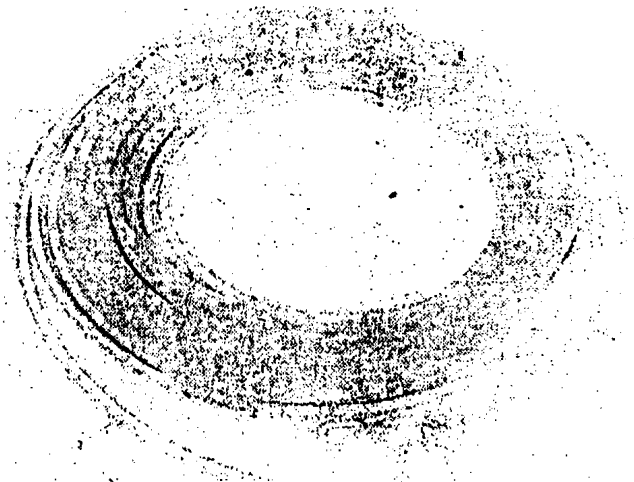


Рис. 4. Изолирующая тяга; 1 - полиэтиленовая трубка; 2 - коуш; 3 - кольцо; 4 - карабин



44. Изолирующие тяги, которые при эксплуатации загрязняются смазкой, необходимо периодически очищать мягкой чистой ветошью, смоченной растворителем (сальвент-нафта, уайт-спирит, Р-4, бензин), после чего насухо протирать чистой ветошью.
45. Запрещается при работах с изолирующими тягами опускать их на землю или волочить по земле.
46. При транспортировке изолирующие тяги должны быть помещены в водонепроницаемый чехол, а аппарат – в ящик.

Перечень инструмента и приспособлений, необходимых для проведения работ по смазке, приведен в приложении 2.

## **ПРИЛОЖЕНИЕ 1**

### **УСТРОЙСТВО И ПРИНЦИП РАБОТЫ АППАРАТОВ**

Аппараты АСТ-3 (см. рис.1) и АСТ-4 (см. рис.2) выполнены в виде каретки с баком 1, который заполняется смазкой. Бак укреплен на коромысле 5 с роликом 6, служащим для удержания аппарата на проводе или грозозащитном тросе и передвижения его. Для транспортировки аппаратов предусмотрены ручки 3. Смазка из бака на трос или провод поступает самотеком.

Для обеспечения необходимой толщины слоя смазки в аппаратах АСТ-3 и АСТ-4 устанавливают втулку, состоящую из нижней 7 и верхней 11 половин. Втулка должна строго соответствовать диаметру троса или провода. Габаритные размеры аппаратов АСТ-3 и АСТ-4 – 400x312x230 мм, все без смазки соответственно 8 и 10 кг, емкость баков аппаратов 20-25 кг.

Аппарат АСТО выполнен в виде цилиндра 1, состоящего из двух половинок, скрепленных тремя шарнирными петлями 8. На одной из сторон цилиндра установлены два замка.

В середине цилиндра, сверху и снизу, имеются ручки 5 для транспортировки и открывания его при установке на оттяжке. На торцах цилиндра жестко закреплена обойма 2, состоящая из двух половинок, в которые (в зависимости от диаметра троса) вставляется соответствующего размера вкладыш 3 (двойной или одинарный).

Передвижение аппарата АСТО по оттяжке опоры осуществляется монтером при помощи капронового шнура диаметром 6-8 мм, прикрепляемого к проушинам 7.

Габаритные размеры аппарата: длина – 500 мм, диаметр 150 мм. Вес аппарата без смазки 5 кг, емкость бака 8 кг.

#### **Изолирующая тяга**

Изолирующая тяга выполнена из гибкой полиэтиленовой трубки диаметром 6 мм с толщиной стенки 1 мм, которую выпускает предприятие в г. Дзержинске Горьковской области. Длина изолирующей тяги должна быть не менее 40 м. Изолирующая тяга крепится с помощью карабина 4 к пружине аппарата.

## ПРИЛОЖЕНИЕ 2

### ПЕРЕЧЕНЬ ПРИСПОСОБЛЕНИЙ И ИНСТРУМЕНТА, НЕОБХОДИМЫХ ДЛЯ РАБОТЫ ОДНОЙ БРИГАДЫ ПРИ СМАЗКЕ ГРОЗОЗАЩИТНЫХ ТРОСОВ, ПРОВОДОВ И ОТТЯЖЕК ОПОР ВЛ НАПРЯЖЕНИЕМ 35-750 кВ

№ п.п.	Наименование	Количество
1	Аппарат для смазки	1 шт.
2	Блок для бесконечного хлопчатобумажного каната диаметром 19 мм	1 шт.
3	Бадейка емкостью 5-15 кг	1 шт.
4	Хомут-петля из хлопчатобумажного каната диаметром 19 мм	2 шт.
5	Хомут из стального каната диаметром 12 мм	2 шт.
6	Полувтулки для троса СТ-35 (для аппарата АСТ-3)	1 комплект
7	То же СТ-50	То же
8	То же ПС-50	-/-
9	То же СТ-70 и ПС-70	-/-
10	Полувтулки для троса СТ-70 (для аппарата АСТ-4)	-/-
11	То же СТ-50 и ПС-50	-/-
12	То же ПС-70	-/-
13	Вкладыш одинарный для тросовых оттяжек, диаметром 15,5 мм (для аппарата АСТО)	-/-
14	То же диаметром 17 мм (для аппарата АСТО)	-/-
15	Вкладыш для двоянных тросовых оттяжек диаметром 15,5 мм (для аппарата АСТО)	-/-
16	То же диаметром 17 мм (для аппарата АСТО)	-/-
17	Изолирующая тяга длиной 40 м (для аппаратов АСТ-3, АСТ-4)	2 шт.
18	Капроновый шнур диаметром 6-8 мм длиной 30 м (для аппарата АСТО)	2 шт.

## Оглавление

1. ОБЩИЕ ПОЛОЖЕНИЯ .....	2
2. ТИПЫ АППАРАТОВ И ОБЛАСТЬ ИХ ИСПОЛЬЗОВАНИЯ .....	3
3. ПОРЯДОК НАНЕСЕНИЯ СМАЗКИ .....	3
4. МЕРЫ БЕЗОПАСНОСТИ ПРИ ПРОИЗВОДСТВЕ РАБОТ .....	8
ПРИЛОЖЕНИЕ 1 УСТРОЙСТВО И ПРИНЦИП РАБОТЫ АППАРАТОВ .....	9
ПРИЛОЖЕНИЕ 2 ПЕРЕЧЕНЬ ПРИСПОСОБЛЕНИЙ И ИНСТРУМЕНТА, НЕОБХОДИМЫХ ДЛЯ РАБОТЫ ОДНОЙ БРИГАДЫ ПРИ СМАЗКЕ ГРОЗОЗАЩИТНЫХ ТРОСОВ, ПРОВОДОВ И ОТТЯЖЕК ОПОР ВЛ НАПРЯЖЕНИЕМ 35-750 кв .....	10

УДК 621.332.34-72(083.96)

Составлено ЦВЛ Мосэнерго  
Автор инж. Р.И. Нейман