

МИНИСТЕРСТВО ЭНЕРГЕТИКИ И ЭЛЕКТРИФИКАЦИИ СССР
ГЛАВНОЕ НАУЧНО-ТЕХНИЧЕСКОЕ УПРАВЛЕНИЕ ЭНЕРГЕТИКИ И ЭЛЕКТРИФИКАЦИИ

**МЕТОДИКА РАСЧЕТА
МЕТРОЛОГИЧЕСКИХ ХАРАКТЕРИСТИК
КАНАЛОВ ТЕЛЕИЗМЕРЕНИЙ**

РД 34.11.207-89



СОЮЗТЕХЭНЕРГО
Москва 1989

МИНИСТЕРСТВО ЭНЕРГЕТИКИ И ЭЛЕКТРИФИКАЦИИ СССР
ГЛАВНОЕ НАУЧНО-ТЕХНИЧЕСКОЕ УПРАВЛЕНИЕ ЭНЕРГЕТИКИ И ЭЛЕКТРИФИКАЦИИ

**МЕТОДИКА РАСЧЕТА
МЕТРОЛОГИЧЕСКИХ ХАРАКТЕРИСТИК
КАНАЛОВ ТЕЛЕИЗМЕРЕНИЙ**

РД 34.11.207-89

СЛУЖБА ПЕРЕДОВОГО ОПЫТА ПО "СОЮЗТЕХЭНЕРГО"
Москва

1989

РАЗРАБОТАНО Производственным объединением по наладке,
совершенствованию технологии и эксплуатации электростанций
и сетей "Советэнерго", предприятием "Дальэнерго"

ИСПОЛНИТЕЛИ Ю.В.БОЛЬШАКОВ, В.А.БОРИСОВ, А.А.ЛЕЩУК

УТВЕРЖДЕНО Главным научно-техническим управлением
энергетики и электрификации 11.04.89 г.

Заместитель начальника А.П.БЕРСЕНЕВ

Срок действия установлен
с 01.07.89 г.
до 01.07.94 г.

Настоящая Методика применяется для расчета метрологических характеристик (МХ) систем телеизмерения энергопредприятий, энергообъединений и диспетчерских пунктов.

С помощью Методики устанавливаются способы расчета МХ каналов телеизмерений (КТИ) из числа регламентированных ГОСТ 8.009.84 по МХ агрегатных средств измерений (АСИ), входящих в состав КТИ, для статического режима измерений.

Методика используется для расчетного определения суммарной погрешности каналов телеизмерений при проектировании, эксплуатации и метрологической аттестации систем телеизмерений.

Определения терминов, используемых в Методике, приведены в приложении I.

I. ОБЩИЕ ПОЛОЖЕНИЯ

I.1. В состав КТИ входят все средства измерений, передачи данных, линии связи и средства отображения информации от первичных измерительных трансформаторов до средств представления информации, необходимые для выполнения законченной функции измерения.

I.2. Расчет МХ производится для КТИ, АСИ которого согласованы по входным и выходным импедансам. Условия эксплуатации АСИ соответствуют требованиям, указанным в технической документации завода-изготовителя АСИ.

I.3. Приемопередающие устройства телемеханики, приемники, передатчики данных и линии связи рассматриваются в настоящей Методике как единое АСИ с нормируемыми МХ.

2. ВЫБОР КОМПЛЕКСА МЕТРОЛОГИЧЕСКИХ ХАРАКТЕРИСТИК КАНАЛОВ ТЕЛЕИЗМЕРЕНИЙ

2.1. В таблице приведены комплексы МХ КТИ, подлежащие рас-
чету.

Первый комплекс	Второй комплекс
<p>1. Нижняя $\Delta_{ННУ}$ и верхняя $\Delta_{ВНУ}$ границы интервала, в котором с заданной вероятностью P находится погрешность КТИ в нормальных условиях эксплуатации каждого АСИ.</p> <p>2. Нижняя Δ_N и верхняя Δ_B границы интервала, в котором с заданной вероятностью P находится погрешность КТИ в реальных условиях эксплуатации</p>	<p>1. Нижняя Δ_N и верхняя Δ_B границы интервала, в котором с заданной вероятностью P находится погрешность КТИ в реальных условиях эксплуатации.</p> <p>2. Математическое ожидание $M[\Delta]$ суммарной погрешности КТИ в реальных условиях эксплуатации.</p> <p>3. $\sigma[\Delta]$ среднее квадратическое отклонение (СКО) суммарной погрешности КТИ в реальных условиях эксплуатации</p>

2.2. Первый комплекс МХ КТИ следует выбирать в том случае, когда в НТД на АСИ, входящие в КТИ, нормируется основная погрешность и наибольшие допустимые изменения ее, вызванные воздействием влияющих факторов.

2.3. Второй комплекс МХ КТИ следует выбирать в случае нормирования в НТД на АСИ раздельно систематической, случайной составляющей основной погрешности и функций влияния на эти составляющие погрешности.

3. ИСХОДНЫЕ ДАННЫЕ ДЛЯ РАСЧЕТА МЕТРОЛОГИЧЕСКИХ ХАРАКТЕРИСТИК КАНАЛОВ ТЕЛЕИЗМЕРЕНИЙ

3.1. Для расчета первого комплекса МХ КТИ необходимы следующие исходные данные:

3.1.1. Нормируемые МХ АСИ:

Δ - предел допустимой основной погрешности i -го АСИ;

f_{TT}, f_{TN} - пределы допустимых угловых погрешностей измерительного трансформатора тока и напряжения;

$\varepsilon_i(\xi_j)$ - наибольшие допустимые изменения основной погрешности i -го АСИ, вызванные воздействием j -й влияющей величины.

3.1.2. Характеристики влияющих величин: наименьшее ξ_{Hj} и наибольшее ξ_{Bj} значения влияющей величины, соответствующие реальным условиям эксплуатации АСИ.

3.1.3. Относительное падение напряжения δU_{kk_i} в контрольном кабеле от измерительного трансформатора напряжения до измерительного преобразователя.

3.1.4. Значения номинального первичного тока $I_{НОМ_i}$ и напряжения $U_{НОМ_i}$ измерительных трансформаторов тока и напряжения.

3.1.5. Диапазон измерения преобразователей активной мощности $P_{шк_i}$, реактивной мощности $Q_{шк_i}$, тока $I_{шк}$ и напряжения $U_{шк}$.

3.2. Для расчета второго комплекса МХ КТИ необходимы следующие исходные данные:

3.2.1. Нормируемые МХ АСИ:

$M_i[\Delta_{so}]$ - математическое ожидание систематической составляющей основной погрешности АСИ;

$\sigma[\Delta_{so}]$ - СКО систематической составляющей основной погрешности АСИ;

$\sigma[\Delta]$ - предел допустимого СКО случайной составляющей основной погрешности АСИ;

H_i - предел допустимой вариации АСИ при нормальных условиях;

M_i - номинальная цена единицы наименьшего разряда кода цифрового АСИ;

$\Psi_{Si}(\xi_j)$ - номинальная функция влияния на систематическую составляющую погрешности АСИ;

K_{Sij} - номинальный коэффициент влияния j -й влияющей величины на систематическую составляющую погрешности i -го АСИ;

$\Psi_{\sigma_i}(\xi_j)$ - номинальная функция влияния на СКО случайной составляющей погрешности АСИ;

$\Psi_{H_i}(\xi_j)$ - номинальная функция влияния на вариацию АСИ.

3.2.2. Характеристики влияющих величин:

математическое ожидание влияющих величин $M_i[\xi_j]$;

наибольшее ξ_{nj} и наименьшее ξ_{mj} значения влияющей величины.

3.2.3. Относительное падение напряжения δU_{kkL} в контрольном кабеле от измерительного трансформатора напряжения до измерительного преобразователя.

3.2.4. Значения номинального первичного тока $I_{номi}$ и напряжения $U_{номi}$ измерительных трансформаторов тока и напряжения.

3.2.5. Диапазон измерения преобразователей активной мощности $P_{шк}$, реактивной мощности $Q_{шк}$, тока $I_{шк}$ и напряжения $U_{шк}$.

4. РАСЧЕТ ПЕРВОГО КОМПЛЕКСА МЕТРОЛОГИЧЕСКИХ ХАРАКТЕРИСТИК КАНАЛОВ ТЕЛЕИЗМЕРЕНИЙ

4.1. Нижняя и верхняя границы интервала, в котором с заданной вероятностью P находится погрешность КТИ, при нормальных условиях (НУ) эксплуатации АСИ определяются по формулам:

$$\Delta_{нну} = M[\Delta_{ну}] - K\sigma[\Delta_{ну}] ; \quad (4.1)$$

$$\Delta_{вну} = M[\Delta_{ну}] + K\sigma[\Delta_{ну}] , \quad (4.2)$$

где $M[\Delta_{ну}]$ - математическое ожидание систематической составляющей суммарной погрешности КТИ при НУ эксплуатации АСИ;

K - коэффициент, определяемый доверительной вероятностью P ;

$\sigma[\Delta_{ну}]$ - СКО суммарной погрешности КТИ при НУ эксплуатации АСИ.

4.2. В исходных данных (п.3.1) нет информации о систематической составляющей АСИ, поэтому математическое ожидание $M_i[\Delta_{ну}]$ i -го АСИ принимаем $M_i[\Delta_{ну}] = 0$.

Таким образом, математическое ожидание суммарной погрешности КТИ определяется практически только падением напряжения в контрольном кабеле.

4.2.1. Для КТИ активной мощности

$$M[\Delta_{ну}] = -0,01 \sum_{i=1}^n \delta U_{ккi} P_{шкi}, \quad (4.3)$$

где n - количество измерительных преобразователей мощности;
 $\delta U_{ккi}$ - относительное падение напряжения в контрольном кабеле от i -го трансформатора напряжения до i -го измерительного преобразователя, %;
 $P_{шкi}$ - диапазон шкалы i -го измерительного преобразователя.

4.2.2. Для КТИ напряжения

$$M[\Delta_{ну}] = -0,01 \delta U_{ккi} U_{шк}, \quad (4.4)$$

где $U_{шк}$ - диапазон шкалы преобразователя напряжения.

4.2.3. При проектировании КТИ принимается

$$\delta U_{ккi} = 0,5\%.$$

4.3. При суммировании большого количества ($n \geq 4$) независимых погрешностей, распределенных по различным законам, распределение суммарной погрешности приближается к нормальному, поэтому для расчета по формулам (4.1, 4.2, 4.10, 4.11) принимаем $K = 1,96$ для $P = 0,95$.

Для других значений P следует пользоваться значениями коэффициента Стьюдента для нормального закона распределения.

4.4. Для расчета СКО суммарной погрешности КТИ принято допущение, что погрешности АСИ, для которых МХ нормированы без разделения на систематическую и случайную составляющие, являются случайными величинами, распределенными по закону равномерной плотности. В этом случае СКО погрешности АСИ рассчитываются следующим образом:

4.4.1. Среднее квадратическое отклонение погрешности измерительных преобразователей, сумматоров, усилителей постоянного тока, устройства телемеханики и ЭВМ определяется по формуле

$$\sigma_i[\Delta_{нч}] = 0,01 \frac{\Delta_i}{K_p} \cdot \rho_{шк_i}, \quad (4.5)$$

где Δ_i - основная приведенная погрешность АСИ, %;
 K_p - коэффициент, определяемый равномерным законом распределения плотности;

$\rho_{шк_i}$ - диапазон шкалы i -го АСИ в единицах измеряемого параметра.

Для доверительной вероятности $\rho = 1 \rightarrow K_p = \sqrt{3} = 1,7$.

Для КТИ реверсивной мощности $\rho_{шк}$ удваивается по абсолютному значению.

4.4.2. Среднее квадратическое отклонение погрешности $\sigma_{ит_i}[\Delta_{нч}]$ измерительных трансформаторов тока и напряжения определяется по формуле

$$\sigma_{ит_i}[\Delta_{нч}] = 0,01 \sqrt{\frac{\Delta_{тт_i}^2 + \Delta_{тн_i}^2 + K_\varphi(f_{тт_i}^2 + f_{тн_i}^2)}{3}} \cdot \rho_{ном_i}, \quad (4.6)$$

где $\Delta_{тт_i}$ - предел допустимой токовой погрешности измерительного трансформатора тока, %;

$\Delta_{тн_i}$ - предел допустимой погрешности напряжения измерительного трансформатора напряжения, %;

K_φ - коэффициент, определяемый $\cos \varphi$;

$f_{тт_i}$ - предел допустимой угловой погрешности измерительного трансформатора тока, град;

$f_{тн_i}$ - предел допустимой угловой погрешности измерительного трансформатора напряжения, град;

$\rho_{ном_i}$ - номинальная по коэффициенту трансформации мощность в единицах измеряемой величины.

4.4.3. Для КТИ активной мощности $K_\varphi = \frac{1 - \cos^2 \varphi}{\cos^2 \varphi}$.
 Для $\cos \varphi = 0,8$ $K_\varphi = 0,6$.

4.4.4. Для КТИ реактивной мощности $K_\varphi = \frac{\cos^2 \varphi}{1 - \cos^2 \varphi}$.
 Для $\cos \varphi = 0,8$ $K_\varphi = 1,8$.

4.4.5. Для трехфазных цепей измерения мощности

$$\rho_{ном_i} = \sqrt{3} \cdot U_{ном_i} \cdot I_{ном_i}, \quad (4.7)$$

где $U_{ном_i}$ - номинальное первичное напряжение измерительного трансформатора напряжения, В;

$I_{ном_i}$ - номинальный первичный ток измерительного трансформатора тока, А.

4.4.6. Для однофазных цепей измерения мощности

$$P_{ном_i} = U_{ном_i} I_{ном_i} \quad (4.8)$$

4.5. Среднее квадратическое отклонение суммарной погрешности КТИ в НУ эксплуатации определяется по формуле

$$\sigma[\Delta_{ну}] = \sqrt{\sum_{i=1}^n (\sigma_{ип_i}^2[\Delta_{ну}] + \sigma_{ип_i}^2[\Delta_{ну}]) + \sum_{j=1}^m \sigma_{пс_j}^2[\Delta_{ну}] + \dots + \sigma_{ус}^2[\Delta_{ну}] + \sigma_{тм}^2[\Delta_{ну}] + \sigma_{звм}^2[\Delta_{ну}]}, \quad (4.9)$$

где n - количество измерительных преобразователей мощности;

$\sigma_{ип_i}[\Delta_{ну}]$ - СКО измерительного преобразователя;

m - количество суммирующих преобразователей;

$\sigma_{пс_j}[\Delta_{ну}]$ - СКО погрешности суммирующего преобразователя;

$\sigma_{ус}[\Delta_{ну}]$ - СКО погрешности усилителя постоянного тока;

$\sigma_{тм}[\Delta_{ну}]$ - СКО погрешности устройства телемеханики;

$\sigma_{звм}[\Delta_{ну}]$ - СКО погрешности ЭЕМ.

4.6. Нижняя Δ_H и верхняя Δ_B границы интервала, в котором с заданной вероятностью P находится суммарная погрешность КТИ, определяются по формулам:

$$\Delta_H = M[\Delta] - K\sigma[\Delta] \quad ; \quad (4.10)$$

$$\Delta_B = M[\Delta] + K\sigma[\Delta] \quad , \quad (4.11)$$

где $M[\Delta]$ - математическое ожидание суммарной погрешности КТИ в реальных условиях эксплуатации;

$\sigma[\Delta]$ - СКО суммарной погрешности КТИ в реальных условиях эксплуатации.

4.7. Полагаем, что изменение сопротивления контрольного кабеля от изменения внешних влияющих факторов является несущественным, поэтому

$$M[\Delta] = M[\Delta_{ну}] .$$

4.8. Среднее квадратическое отклонение суммарной погрешности КТИ в реальных условиях эксплуатации определяется по формуле

$$\sigma[\Delta] = \sqrt{\sum_{i=1}^n (\sigma_{ит_i}^2[\Delta] + \sigma_{ип_i}^2[\Delta]) + \sum_{j=1}^m \sigma_{ис_j}^2[\Delta] + \sigma_{ус}^2[\Delta] + \sigma_{тм}^2[\Delta] + \sigma_{взм}^2[\Delta]}, \quad (4.12)$$

где $\sigma_{ип_i}[\Delta]$ - СКП погрешности измерительного преобразователя в реальных условиях эксплуатации;
 $\sigma_{ис_j}[\Delta]$ - СКП погрешности суммирующего преобразователя в реальных условиях эксплуатации;
 $\sigma_{ус}[\Delta]$ - СКП погрешности усилителя в реальных условиях эксплуатации;
 $\sigma_{тм}[\Delta]$ - СКП погрешности устройства телемеханики в реальных условиях эксплуатации.

4.9. Среднее квадратическое отклонение погрешности измерительного преобразователя, суммирующего преобразователя, усилителя и устройства телемеханики определяется по формуле

$$\sigma_i[\Delta] = \sqrt{\sigma_i^2[\Delta_{ну}] + \sum_{j=1}^{\ell} \sigma_i^2(\varepsilon_j)} , \quad (4.13)$$

где $\sigma_i[\Delta_{ну}]$ - определяется по формуле (4.5);
 ℓ - количество существенных влияющих факторов, для которых нормированы изменения МХ АСИ;
 $\sigma_i(\varepsilon_j)$ - дополнительная погрешность i -го АСИ, вызванная j -й влияющей величиной.

4.10. Среднее квадратическое отклонение дополнительной погрешности определяется по формуле

$$\sigma_i(\varepsilon_j) = 0,01 \cdot \frac{\varepsilon_{ij}}{1,7} \cdot \rho_{шк_i} K_{ij} , \quad (4.14)$$

где ε_{ij} - наибольшее допустимое изменение погрешности i -го АСИ от изменения j -й влияющей величины, %;

K_{ij} - коэффициент, учитывающий воздействие j -й влияющей величины на i -е АСИ.

4.11. Для линейной функции влияния коэффициент K_{ij} определяется по формуле

$$K_{ij} = \frac{|\xi_j - \xi_{0j}|}{\Delta \xi_j}, \quad (4.15)$$

где ξ_j - наибольшее значение влияющей величины в реальных условиях;

ξ_{0j} - нормальное значение j -й влияющей величины;

$\Delta \xi_j$ - диапазон изменения влияющей величины, для которого нормирована ξ_{ij} .

4.12. Для ступенчатой функции влияния коэффициент K_{ij} определяется по формуле

$$K_{ij} = \begin{cases} 0 & \text{при } \xi_j = \xi_{0j} \\ 1 & \text{при } \xi_j \neq \xi_{0j} \end{cases}, \quad (4.16)$$

где ξ_j - значение влияющей величины, в реальных условиях.

4.13. Дополнительные погрешности принимаются существенными при соблюдении неравенства

$$K_{ij} \varepsilon_{ij} \geq 0,17 \Delta_i. \quad (4.17)$$

5. РАСЧЕТ ВТОРОГО КОМПЛЕКСА МЕТРОЛОГИЧЕСКИХ ХАРАКТЕРИСТИК КАНАЛОВ ТЕЛЕИЗМЕРЕНИЙ

5.1. Границы интервала, в котором с заданной вероятностью P находится погрешность КТИ в реальных условиях эксплуатации, рассчитываются по формулам:

$$\Delta_H = M[\Delta] - K \sigma[\Delta]; \quad (5.1)$$

$$\Delta_B = M[\Delta] + K\sigma[\Delta], \quad (5.2)$$

где $M[\Delta]$ – математическое ожидание суммарной погрешности КТИ в реальных условиях эксплуатации;

K – коэффициент, определяемый заданной доверительной вероятностью; выбирается в соответствии с п.4.3 Методики;

$\sigma[\Delta]$ – СКО суммарной погрешности КТИ в реальных условиях эксплуатации.

5.2. Математическое ожидание суммарной погрешности КТИ определяется по формуле

$$M[\Delta] = \sum_{i=1}^K M[\Delta_i] - 0,01 \sum_{i=1}^n \delta U_{KK_i} P_{шк_i}, \quad (5.3)$$

где K – количество АСИ КТИ;

n – количество измерительных преобразователей мощности.

5.3. Математическое ожидание погрешности АСИ определяется по формуле

$$M[\Delta_L] = M[\Delta_{ос_i}] + \sum_{j=1}^m M[\psi_{Si}(\xi_j)], \quad (5.4)$$

где $M[\Delta_{ос_i}]$ – математическое ожидание систематической составляющей погрешности i -го АСИ;

m – количество влияющих величин, существенных для i -го АСИ;

$M[\psi_{Si}(\xi_{i,j})]$ – математическое ожидание j -й функции влияния на систематическую составляющую погрешности i -го АСИ. Если для АСИ нормирован предел $\Delta_{ос_i}$ допустимых значений систематической составляющей основной погрешности без указания $M[\Delta_{ос_i}]$, то для расчетов пользуются предположением

$$M[\Delta_{ос_i}] = 0.$$

5.4. Для линейных функций влияния математическое ожидание рассчитывается по формуле

$$M[\psi_{Si}(\xi_j)] = K_{Si,j}(M[\xi_j] - \xi_{0j}), \quad (5.5)$$

где $K_{Si,j}$ - номинальный коэффициент влияния j -й влияющей величины на систематическую составляющую погрешности i -го АСИ;

$M[\xi_j]$ - математическое ожидание j -й влияющей величины.

5.5. Для ступенчатых функций влияния математическое ожидание рассчитывается по формуле

$$M[\psi_{Si}(\xi_j)] = 0 \quad (5.6)$$

при $\xi_j \neq \xi_{0j}$.

5.6. При проектировании КТИ в случае, если нет оснований выделить области предпочтительных значений влияющей величины, $M[\xi_j]$ рассчитывается по формуле

$$M[\xi_j] = 0,5(\xi_{Hj} + \xi_{Bj}). \quad (5.7)$$

5.7. СКО суммарной погрешности КТИ в реальных условиях эксплуатации определяется по формуле

$$\sigma[\Delta] = \sqrt{D[\Delta]}, \quad (5.8)$$

где $D[\Delta]$ - дисперсия суммарной погрешности КТИ в реальных условиях эксплуатации.

5.8. $D[\Delta]$ определяется по формуле

$$D[\Delta] = \sum_{i=1}^k D_i[\Delta] + \sum_{i=1}^n \sigma_{ИТ_i}^2[\Delta], \quad (5.9)$$

где $D_i[\Delta]$ - дисперсия i -го АСИ в реальных условиях эксплуатации;

$\sigma_{ИТ_i}^2[\Delta]$ - рассчитывается по формуле (4.6).

5.9. Дисперсия i -го АСИ в реальных условиях эксплуатации определяется по формуле

$$D_i[\Delta] = \sigma_i^2[\Delta_{0S}] + \sum_{j=1}^m D[\psi_{Si}(\xi_j)] + (\sigma_i[\Delta] + \sum_{j=1}^l \psi_{\sigma_i}(\xi_j))^2 + \frac{1}{12} [H_i + \sum_{j=1}^k \psi_{H_i}(\xi_j)]^2 + \frac{M_i^2}{12}, \quad (5.10)$$

- где $\sigma_i[\Delta_{os}]$ - СКО систематической составляющей погрешности i -го АСИ;
- $D[\psi_{Si}(\xi_j)]$ - дисперсия j -й функции влияния на систематическую составляющую погрешности i -го АСИ;
- $\sigma_i[\Delta]$ - предел допустимого СКО случайной составляющей i -го АСИ;
- $\psi_{\sigma i}(\xi_j)$ - функция влияния j -й влияющей величины на СКО i -го АСИ;
- $H_i(\xi_j)$ - предел допустимой вариации i -го АСИ при нормальных условиях;
- $\psi_{H_i}(\xi_j)$ - функция влияния j -й влияющей величины на вариацию i -го АСИ;
- μ_i - номинальная цена единицы наименьшего разряда кода.

Суммирование осуществляется для m, ℓ и k существенных влияющих величин, для которых нормированы МХ

$$\psi_{S_i}(\xi_j) \quad j=1,2\dots m, \quad \psi_{\sigma_i}(\xi_j) \quad j=1,2\dots \ell, \quad \psi_{H_i}(\xi_j) \quad j=1,2\dots k.$$

5.10. Для линейных функций влияния

$$\psi_i(\xi_j) = K_{S_{ij}}(\xi_j - \xi_{0j}) \quad (5.11)$$

значение $D[\psi_i(\xi_i)]$ вычисляется по формуле

$$D[\psi_i(\xi_i)] = \sigma^2(\xi_j) K_{ij}^2, \quad (5.12)$$

где $\sigma(\xi_j)$ - СКО j -й влияющей величины;

K_{ij} - номинальный коэффициент влияния j -влияющей величины на погрешность i -го АСИ.

5.11. Для ступенчатых функций влияния

$$\psi_{Si}(\xi_j) = (\xi_j - \xi_{0j}) K_{ijS}, \quad (5.13)$$

где K_{ijS} определяется по формуле (4.16).

Значение $D[\psi_i(\xi_i)]$ вычисляется по формуле

$$D[\psi_i(\xi_i)] = (\xi_j - \xi_{0j})^2. \quad (5.14)$$

5.12. При проектировании КТИ в случае, если нет основания выделить область предпочтительного значения влияющей величины. СКО влияющей величины определяется по формуле

$$\sigma(\xi_j) = \frac{\xi_{vj} - \xi_{mj}}{2\sqrt{3}}. \quad (5.15)$$

6. ФОРМЫ ВЫРАЖЕНИЯ МЕТРОЛОГИЧЕСКИХ ХАРАКТЕРИСТИК КАНАЛОВ ТЕЛЕИЗМЕРЕНИЙ

6.1. Метрологические характеристики КТИ, перечисленные в разд.2, должны выражаться в виде характеристик абсолютной величины измеряемого параметра, при этом они должны указываться в единицах измеряемой величины. Результаты расчета МХ КТИ приводятся в таблице с указанием доверительной вероятности Р.

6.2. В приложении 2 приведен пример расчета МХ КТИ суммарной мощности ТЭЦ по МХ АСИ.

Приложение 1 Справочное

ОПРЕДЕЛЕНИЯ ТЕРМИНОВ, ИСПОЛЬЗУЕМЫХ В МЕТОДИКЕ

Термины	Определения
Канал телеизмерений	Функционально объединенная совокупность средств измерений, по которой проходит один последовательно преобразуемый информативный сигнал, выполняющая законченную функцию измерений
Система телеизмерений	Совокупность технических средств измерений, функционально объединенных в КТИ постоянной или переменной структуры, предназначенных для получения, передачи и отображения информации об измеряемых параметрах

О к о н ч а н и е п р и л о ж е н и я 1

Термины	Определения
Агрегатное средство измерений	Техническое средство или конструктивно законченная совокупность технических средств с нормированными метрологическими характеристиками и всеми необходимыми видами совместимости в составе КТИ
Метрологическая характеристика средств измерений	По ГОСТ 8.009-84

П р и л о ж е н и е 2
Справочное

ПРИМЕР РАСЧЕТА МЕТРОЛОГИЧЕСКИХ ХАРАКТЕРИСТИК
КАНАЛОВ ТЕЛЕИЗМЕРЕНИЙ СУММАРНОЙ МОЩНОСТИ ТЭЦ

В качестве примера выполнен расчет МХ КТИ суммарной мощности ТЭЦ по МХ АСИ.

1. Исходные данные

1.1. Номинальные значения электрических параметров ТЭЦ приведены в табл.П2.1.

Т а б л и ц а П 2 . 1

Технические характеристики вторичных цепей ТЭЦ

Наименование	Номинальный первичный ток $I_{ном}$, А	Номинальное первичное напряжение $U_{ном}$, В	Относительное падение напряжения во вторичных цепях η , %	Номинальная мощность по коэффициенту трансформаций $P_{ном}$, МВт	Номинальная мощность генератора P_r , МВт
ТТ-1	4000	6000	0,25	41,6	30
ТТ-2	4000	6000	0,20	41,6	20

О к о н ч а н и е т а б л и ц ы П 2.1

Наименование	Номинальный первичный ток $I_{НОМ}$, А	Номинальное первичное напряжение $U_{НОМ}$, В	Относительное падение напряжения во вторичных цепях ТН, %	Номинальная мощность по коэффициенту трансформации $P_{НОМ}$, МВт	Номинальная мощность генератора $P_{Г}$, МВт
ТТ-3	8000	6000	0,25	83,1	60
ТТ-4	5000	10000	0,30	86,6	50
Блок № 1	8000	18000	0,40	249,4	165
Блок № 2	8000	18000	0,50	249,4	165
Блок № 3	8000	18000	0,45	249,4	165
Блок № 4	8000	18000	0,50	249,4	165

П р и м е ч а н и е . Значение $P_{НОМ}$ рассчитано по формуле (4.7).

1.2. Структурная схема КТИ мощности приведена на рисунке.

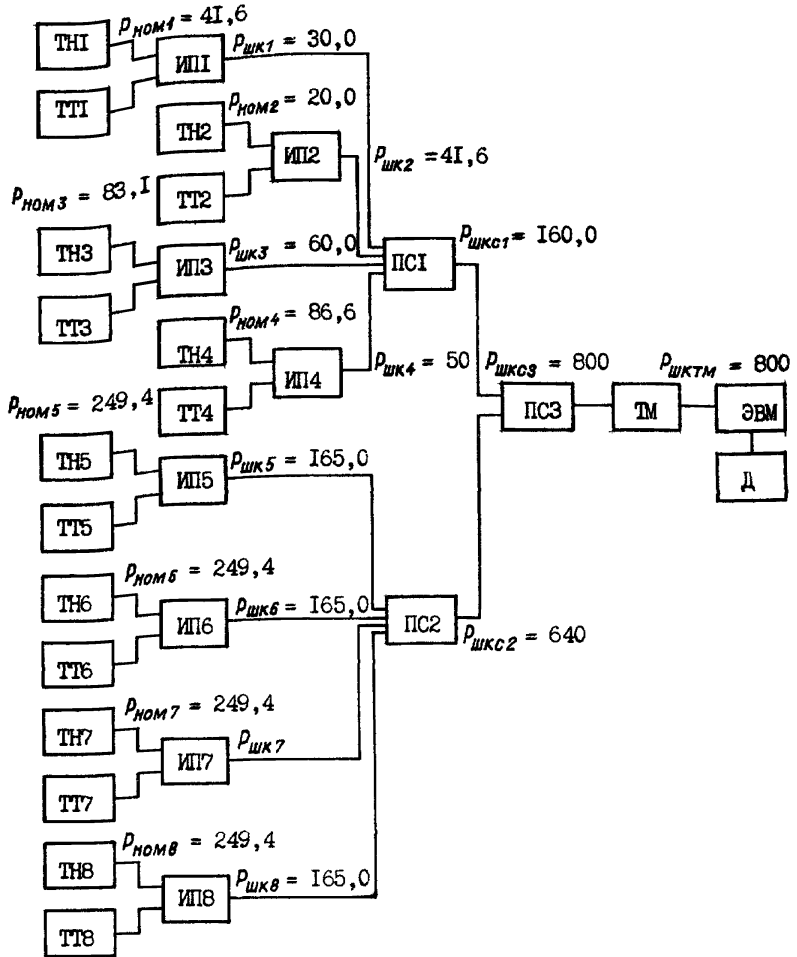
1.3. Диапазон шкалы измерительного преобразователя $P_{шк_i}$ соответствует номинальной мощности генератора $P_{Г_i}$, т.е.

$$P_{шк_i} = P_{Г_i}$$

1.4. Диапазон полной шкалы суммирующего преобразователя P определяется по формуле $P_{ПСj} = \sum_{i=1}^n P_{шк_i}$,

где n - количество задействованных входов суммирующего преобразователя.

1.5. Канал телеизмерений суммарной мощности ТЭЦ состоит из АСИ, для которых в НТД нормируется основная погрешность и наибольшие допустимые изменения ее, вызванные изменением влияющих величин. Метрологические характеристики АСИ, входящих в КТИ, приведены в табл.П2.2.



Структурная схема КТИ суммарной мощности ТЭС:

ТН - измерительный трансформатор напряжения; ТТ - измерительный трансформатор тока; ИП - измерительный преобразователь; ПС - суммирующий преобразователь; ТМ - устройство телемеханики; ЭВМ - электронная вычислительная машина; Д - дисплей

1.6. Условия эксплуатации АСИ:

1.6.1. Измерительные и суммирующие преобразователи находятся в помещениях, где не производится конденционирование воздуха, т.е. в условиях, значительно отличающихся от нормальных:

температура окружающего воздуха $20^{\circ}\text{C} \begin{smallmatrix} +15 \\ -5 \end{smallmatrix}$;
относительная влажность воздуха $60\% \begin{smallmatrix} +30 \\ -40 \end{smallmatrix}$;
атмосферное давление 101 кПа ± 10 .

1.6.2. Устройства телемеханики и ЭВМ располагаются в кондиционируемых помещениях, т.е. приближенных к нормальным:

температура окружающего воздуха $20^{\circ}\text{C} \begin{smallmatrix} +5 \\ -5 \end{smallmatrix}$;
относительная влажность воздуха $60\% \begin{smallmatrix} +20 \\ -20 \end{smallmatrix}$;
атмосферное давление 101 кПа ± 10 .

1.6.3. Нормы качества измеряемой электрической энергии и напряжения питания устройства телемеханики и ЭВМ соответствуют требованиям ГОСТ 13.109-67:

отклонение частоты сети переменного тока $\pm 0,1$ Гц;
отклонение номинального напряжения $\pm 5\%$;
изменение формы кривой тока и напряжения не превышает 2%.

Т а б л и ц а П 2.2

Метрологические характеристики АСИ, входящих в КТИ

Наименование АСИ	Предел допустимого значения основной погрешности		Предел допустимого значения дополнительной погрешности			Примечание
	$\Delta_i \%$	$f_i \text{ град}$	Влияющий фактор	Диапазон изменения	Значение, %	
Измерительный трансформатор тока	$\pm 0,5$	$\pm 0,9$				По ГОСТ 7746-78 при первичном токе 100% номинального
Измерительный трансформатор напряжения	$\pm 0,5$	$\pm 0,6$				По ГОСТ 1983-77
Измерительный преобразователь активной мощности трехфазного тока Е748/1	$\pm 0,5$		Изменение температуры окружающего воздуха	От -10°C до $+50^{\circ}\text{C}$	$\pm 0,5$	На каждые 10°C при отклонении температуры от $(20 \pm 2)^{\circ}\text{C}$
			Отклонение напряжения измеряемой цепи	$\pm 20\%$	$\pm 0,5$	-
			Отклонение частоты измеряемой цепи	45-55 Гц	$\pm 0,25$	При отклонении частоты от 50 Гц
			Изменение формы кривой тока и напряжения	От 0 до 20%	$\pm 0,5$	-
			Внешнее однородное магнитное поле индукции	От 0 до 0,5 мТ	$\pm 0,5$	-

Преобразователь суммирующих аналоговых сигналов постоянного тока БЗ31/1	±1,0	Изменение температуры окружающего воздуха	От -30 до +50	±1,0	На каждые 10°С при отклонении температуры от (20±5)°С
		Отклонение напряжения измеряемой цепи	±20%	±0,5	-
		Отклонение частоты измеряемой цепи	45-65 Гц	±0,5	При отклонении частоты от 50 или 60 Гц
		Изменение формы кривой тока и напряжения	От 0 до 20%	±0,5	-
		Напряженность внешнего однородного магнитного поля	От 0 до 400 А/м	±0,5	-
Устройство телемеханики ТМ-512	±0,6	Отклонение напряжения питания от номинального	От +10 до -15%	±0,3	При цифровом воспроизведении измеряемого параметра
Электронно-вычислительная машина СМ-2М (алгоритм масштабирования)	±0,1				-

2. Выбор комплекса МХ КТИ

В НТД на АСИ нормированы основная погрешность и наибольшие допустимые изменения ее, вызванные влияющими величинами, поэтому выбираем первый комплекс МХ КТИ.

3. Расчет верхней $\Delta_{\delta_{НУ}}$ и нижней $\Delta_{ННУ}$ границ доверительного интервала суммарной погрешности КТИ для нормальных условий эксплуатации АСИ

3.1. По формуле (4.3) определяем математическое ожидание погрешности КТИ при НУ:

$$M[\Delta_{НУ}] = -0,01 (0,25 \times 30 + 0,20 \times 20 + 0,25 \times 60 + 0,30 \times 50 + 0,40 \times 165 + 0,50 \times 165 + 0,45 \times 165 + 0,50 \times 165) = -3,47 \text{ МВт.}$$

3.2. По формуле (4.6) рассчитываем $\sigma_{ИТi}[\Delta_{НУ}]$ для $\cos \varphi = 0,8$. При этом согласно п.4.4.3 $K_{\varphi} = 0,6$.

$$\sigma_{ИТ1}[\Delta_{НУ}] = 0,01 \times 41,6 \sqrt{\frac{0,5^2 + 0,5^2 + 0,6 (0,9^2 + 0,6^2)}{3}} = 0,26 \text{ МВт;}$$

$$\sigma_{ИТ2}[\Delta_{НУ}] = 0,01 \times 41,6 \sqrt{\frac{0,5^2 + 0,5^2 + 0,6 (0,9^2 + 0,6^2)}{3}} = 0,26 \text{ МВт;}$$

$$\sigma_{ИТ3}[\Delta_{НУ}] = 0,01 \times 83,1 \sqrt{\frac{0,5^2 + 0,5^2 + 0,6 (0,9^2 + 0,6^2)}{3}} = 0,53 \text{ МВт;}$$

$$\sigma_{ИТ4}[\Delta_{НУ}] = 0,01 \times 86,6 \sqrt{\frac{0,5^2 + 0,5^2 + 0,6 (0,9^2 + 0,6^2)}{3}} = 0,55 \text{ МВт;}$$

$$\sigma_{ИТ5-8}[\Delta_{НУ}] = 0,01 \times 249,4 \sqrt{\frac{0,5^2 + 0,5^2 + 0,6(0,9^2 + 0,6^2)}{3}} =$$

= 1,58 МВт.

3.3. По формуле (4.5) рассчитываем $\sigma_{ИПj}[\Delta_{НУ}]$, $\sigma_{ПСj}[\Delta_{НУ}]$, при этом принимаем $K_p = 1,7$:

$$\sigma_{ИП1}[\Delta_{НУ}] = 0,01 \times \frac{0,5}{1,7} \times 30 = 0,09 \text{ МВт};$$

$$\sigma_{ИП2}[\Delta_{НУ}] = 0,01 \times \frac{0,5}{1,7} \times 20 = 0,06 \text{ МВт};$$

$$\sigma_{ИП3}[\Delta_{НУ}] = 0,01 \times \frac{0,5}{1,7} \times 60 = 0,17 \text{ МВт};$$

$$\sigma_{ИП4}[\Delta_{НУ}] = 0,01 \times \frac{0,5}{1,7} \times 50 = 0,15 \text{ МВт};$$

$$\sigma_{ИП5-8}[\Delta_{НУ}] = 0,01 \times \frac{0,5}{1,7} \times 165 = 0,49 \text{ МВт};$$

$$\sigma_{ПС1}[\Delta_{НУ}] = 0,01 \times \frac{1,0}{1,7} \times 160 = 0,94 \text{ МВт};$$

$$\sigma_{ПС2}[\Delta_{НУ}] = 0,01 \times \frac{1,0}{1,7} \times 640 = 3,76 \text{ МВт};$$

$$\sigma_{ПС3}[\Delta_{НУ}] = 0,01 \times \frac{1,0}{1,7} \times 800 = 4,71 \text{ МВт};$$

$$\sigma_{ТМ}[\Delta_{НУ}] = 0,01 \times \frac{0,6}{1,7} \times 800 = 2,82 \text{ МВт};$$

$$\sigma_{ЭВМ}[\Delta_{НУ}] = 0,01 \times \frac{0,1}{1,7} \times 800 = 0,47 \text{ МВт}.$$

3.4. По формуле (4.9) рассчитываем СКО суммарной погрешности при НУ, при этом считаем $\sigma_{УС}[\Delta_{НУ}] = 0$:

$$\sigma_{[\Delta_{нч}]} = \sqrt{0,26^2 + 0,26^2 + 0,53^2 + 0,55^2 + 0,09^2 + 0,06^2 + \dots + 0,17^2 + 0,15^2 + 4 \times 0,49^2 + 0,94^2 + 3,76^2 + 4,71^2 + 2,82^2 + 0,47^2} = 7,49 \text{ МВт.}$$

3.5. По формулам (4.1) и (4.2) определяем границы интервала для $P = 0,95$, $K = 1,96$:

$$\Delta_{Ннч} = -3,47 - 1,96 \times 7,49 = -18,15 \text{ МВт;}$$

$$\Delta_{Внч} = -3,47 + 1,96 \times 7,49 = 11,21 \text{ МВт.}$$

3.6. Приведенная погрешность границ интервала составляет:

$$\sigma_{Ннч} = - \frac{18,15}{800} \times 100 = - 2,27\%;$$

$$\sigma_{Внч} = \frac{11,21}{800} \times 100 = 1,40\%.$$

4. Расчет верхней $\Delta_{В}$ и нижней $\Delta_{Н}$ границ доверительного интервала суммарной погрешности для рабочих условий эксплуатации АСИ

4.1. Определяем существенные влияющие величины для АСИ, входящих в состав КТИ.

4.1.1. Наибольшее влияние на погрешность измерительного преобразователя оказывают отклонение температуры окружающего воздуха от $(20 \pm 2)^\circ\text{C}$ и отклонение напряжения измеряемой цепи от номинального. Дополнительная погрешность, обусловленная другими влияющими величинами, незначительна, так как диапазон изменения этих влияющих величин (частота сети, напряженность магнитного поля, отклонение формы кривой тока и напряжения и т.д.) в реальных условиях эксплуатации значительно меньше диапазона, нормируемого в НТД на измерительный преобразователь. Это положение

является справедливым и для других АСИ КТИ (суммирующий преобразователь, устройство телемеханики).

Коэффициент влияния температуры на измерительный преобразователь определяем по формуле (4.15), при этом получаем

$$t_{max} = 35^{\circ}\text{C}, \Delta t = 10^{\circ}\text{C}:$$

$$K_{ипt} = \frac{(35 - 22)}{10} = 1,3.$$

Проверяем, выполняется ли условие (4.16)

$$1,3 \times 0,5 > 0,17 \times 0,5 .$$

По формуле (4.15) определяем коэффициент, учитывающий влияние отклонения напряжения от номинального:

$$K_{ипU} = \frac{5\%}{20\%} = 0,25.$$

Проверяем, выполняется ли условие (4.16)

$$0,25 \times 0,5 > 0,17 \times 0,5.$$

Условие выполняется, поэтому отклонение напряжения от номинального считаем существенной влияющей величиной.

4.1.2. Для суммирующего преобразователя определяем $K_{псt}$ по формуле (4.15):

$$K_{псt} = \frac{(35-25)}{10} = 1,0.$$

Условие (4.16) выполняется

$$1,0 \times 1,0 > 0,17 \times 1,0,$$

поэтому отклонение температуры от НУ является существенной величиной.

По формуле (4.15) определяем коэффициент, учитывающий влияние отклонения напряжения от номинального:

$$K_{псU} = \frac{5\%}{20\%} = 0,25;$$

$0,25 \times 0,5 < 0,17 \times 1,0$ - условие не выполняется, поэтому отклонение напряжения питания от номинального в пределах 5% является несущественной величиной для суммирующего преобразователя.

4.1.3. Для устройства телемеханики определяем:

$$K_{TMU} = \frac{5\%}{10\%} = 0,5;$$

$0,5 \times 0,3 > 0,17 \times 0,6$ - условие выполняется, поэтому дополнительная погрешность существенна.

4.2. По формуле (4.14) определяем дополнительные погрешности измерительных преобразователей:

$$\sigma_{ИП1}(\varepsilon_t) = 0,01 \frac{0,5}{1,7} \times 30 \times 1,3 = 0,11 \text{ МВт};$$

$$\sigma_{ИП1}(\varepsilon_u) = 0,01 \frac{0,5}{1,7} \times 30 \times 0,25 = 0,03 \text{ МВт};$$

$$\sigma_{ИП2}(\varepsilon_t) = 0,01 \frac{0,5}{1,7} \times 20 \times 1,3 = 0,08 \text{ МВт};$$

$$\sigma_{ИП2}(\varepsilon_u) = 0,01 \frac{0,5}{1,7} \times 20 \times 0,25 = 0,02 \text{ МВт};$$

$$\sigma_{ИП3}(\varepsilon_t) = 0,01 \frac{0,5}{1,7} \times 60 \times 1,3 = 0,23 \text{ МВт};$$

$$\sigma_{ИП3}(\varepsilon_u) = 0,01 \frac{0,5}{1,7} \times 60 \times 0,25 = 0,06 \text{ МВт};$$

$$\sigma_{ИП4}(\varepsilon_t) = 0,01 \frac{0,5}{1,7} \times 50 \times 1,3 = 0,19 \text{ МВт};$$

$$\sigma_{ИП4}(\varepsilon_u) = 0,01 \frac{0,5}{1,7} \times 50 \times 0,25 = 0,05 \text{ МВт};$$

$$\sigma_{ИП5-8}(\varepsilon_t) = 0,01 \frac{0,5}{1,7} \times 165 \times 1,3 = 0,63 \text{ МВт};$$

$$\sigma_{ИП5-8}(\varepsilon_u) = 0,01 \frac{0,5}{1,7} \times 165 \times 0,25 = 0,16 \text{ МВт}.$$

4.3. По формуле (4.13) определяем:

$$\sigma_{ИП1} [\Delta] = \sqrt{0,09^2 + 0,11^2 + 0,03^2} = 0,15 \text{ МВт};$$

$$\sigma_{ИП2} [\Delta] = \sqrt{0,06^2 + 0,08^2 + 0,02^2} = 0,10 \text{ МВт};$$

$$\sigma_{ИП3} [\Delta] = \sqrt{0,17^2 + 0,33^2 + 0,06^2} = 0,29 \text{ МВт};$$

$$\sigma_{ИП4} [\Delta] = \sqrt{0,15^2 + 0,19^2 + 0,05^2} = 0,25 \text{ МВт};$$

$$\sigma_{ИП5-8} [\Delta] = \sqrt{0,49^2 + 0,63^2 + 0,16^2} = 0,81 \text{ МВт}.$$

4.4. По формуле (4.14) определяем дополнительные погрешности суммирующих преобразователей:

$$\sigma_{ПС1} (\varepsilon_t) = 0,01 \times \frac{1,0}{1,7} \times 160 = 0,94 \text{ МВт};$$

$$\sigma_{ПС2} (\varepsilon_t) = 0,01 \times \frac{1,0}{1,7} \times 640 = 3,76 \text{ МВт};$$

$$\sigma_{ПС3} (\varepsilon_t) = 0,01 \times \frac{1,0}{1,7} \times 800 = 4,71 \text{ МВт}.$$

4.5. По формуле (4.13) определяем:

$$\sigma_{ПС1} [\Delta] = \sqrt{0,94^2 + 0,94^2} = 1,33 \text{ МВт};$$

$$\sigma_{ПС2} [\Delta] = \sqrt{3,76^2 + 3,76^2} = 5,30 \text{ МВт};$$

$$\sigma_{ПС3} [\Delta] = \sqrt{4,71^2 + 4,71^2} = 6,64 \text{ МВт}.$$

4.6. По формуле (4.14) определяем дополнительную погрешность устройства телемеханики:

$$\sigma_{ТМ} (\varepsilon_u) = 0,01 \times \frac{0,3}{1,7} \times 0,5 \times 800 = 0,71 \text{ МВт}.$$

4.7. По формуле (4.13) определяем:

$$\sigma_{ТМ} [\Delta] = \sqrt{2,82^2 + 0,71^2} = 2,91 \text{ МВт}.$$

4.8. По формуле (4.12) определяем СКО суммарной погрешности КТИ в реальных условиях эксплуатации:

$$\sigma[\Delta] = \sqrt{0,26^2 + 0,26^2 + 0,53^2 + 0,55^2 + 4 \times 1,58^2 + 0,15^2 + \dots + 0,10^2 + 0,29^2 + 0,25^2 + 4 \times 0,81^2 + 1,33^2 + 5,30^2 + 6,64^2 + \dots + 2,91^2 + 0,47^2} = 9,81 \text{ МВт.}$$

4.9. По формулам (4.10), (4.11) определяем доверительные границы интервала, в котором с $P = 0,95$ находится суммарная погрешность КТИ мощности, при этом полагаем $M[\Delta_{ну}] = M[\Delta]$:

$$\Delta_H = -3,47 - 1,96 \times 9,81 = -22,70 \text{ МВт;}$$

$$\Delta_B = -3,47 + 1,96 \times 9,81 = 15,75 \text{ МВт.}$$

4.10. Приведенная погрешность границ интервала:

$$\delta'_H = \frac{-22,70}{800} \times 100 = -2,84\%;$$

$$\delta'_B = \frac{15,75}{800} \times 100 = 1,97\%.$$

5. Результаты расчета МХ КТИ суммарной мощности ТЭЦ приведены в табл.П2.3.

Т а б л и ц а П2.3

Метрологические характеристики КТИ суммарной мощности ТЭЦ

$P = 0,95$	
$\Delta_{ну}$ МВт	-18,1
Δ_B МВт	11,21
Δ_H МВт	-22,7
Δ_B МВт	15,8

О Г Л А В Л Е Н И Е

1. Общие положения	3
2. Выбор комплекса метрологических характеристик каналов телеизмерений	4
3. Исходные данные для расчета метрологических характеристик каналов телеизмерений	4
4. Расчет первого комплекса метрологических характеристик каналов телеизмерений	6
5. Расчет второго комплекса метрологических характеристик каналов телеизмерений	II
6. Формы выражения метрологических характеристик каналов телеизмерений	15
П р и л о ж е н и е 1. Определения терминов, используемых в Методике	15
П р и л о ж е н и е 2. Пример расчета метрологических характеристик каналов телеизмерений суммарной мощности ТЭЦ	16

Литературный редактор А.А.Шканяни

Технический редактор Е.Н.Безва

Корректор В.Д.Алексеева

Подписано к печати 25.05.89

Формат 60x84 1/16

Печать офсетная Усл.печ.л. I, 63 Уч.-изд.л. I, 5 Тираж 500 экз.

Заказ №

Издат. № 89580

Производственная служба передового опыта эксплуатации
энергпредприятий Советэнерго
105023, Москва, Семеновский пер., д.15

Участок оперативной полиграфии СЮ Советэнерго
109432, Москва, 2-й Кожуховский проезд, д.29, строение 6