

**ТИПОВЫЕ АЛГОРИТМЫ  
АВТОМАТИЗИРОВАННОЙ ОБРАБОТКИ  
ЭКСПЕРИМЕНТАЛЬНЫХ ДАННЫХ  
МЕТРОЛОГИЧЕСКОЙ АТТЕСТАЦИИ  
И ПОВЕРКИ ИЗМЕРИТЕЛЬНЫХ КАНАЛОВ ИИС**

**РАЗРАБОТАН** предприятием Донтехэнерго фирмы  
ОРГРЭС

**ИСПОЛНИТЕЛИ** В.А.КРАВЧУК, Л.Б.КОРОП  
предприятие Донтехэнерго

**СОИСПОЛНИТЕЛИ** А.Г.АЖИКИН, С.А.СПОРЫХИН  
(фирма ОРГРЭС)

**УТВЕРЖДЕНО** Управлением научно-технического  
развития корпорации "Росэнерго" 24.01.92 г.

Начальник: А.П.БЕРСЕНЕВ

## 1. ОБЩИЕ ПОЛОЖЕНИЯ

1.1. Целью разработки документа является создание нормативного документа, регламентирующего требования к процессу автоматизации сбора и обработки экспериментальных данных, получаемых при метрологической аттестации (МА) и поверке измерительных каналов (ИК) информационно-измерительных систем (ИИС).

1.2. Типовые алгоритмы носят рекомендательный характер и должны отражать технологическую сущность сбора и обработки информации в процессе метрологической аттестации и поверки ИК ИИС и предназначены для автоматизированного оперативного вычисления метрологических характеристик ИК непосредственно в процессе проведения экспериментальных работ и представления их на экранах видеотерминалов и бланках печатающих устройств.

1.3. При разработке алгоритмов использован опыт фирмы ОРГРЭС в части сбора, обработки и представления информации в процессе МА и поверки ИК ИИС.

1.4. Типовые алгоритмы должны быть использованы предприятиями, эксплуатирующими ИИС, в процессе МА и поверки ИК, а также проектными организациями при разработке программного обеспечения ИИС.

1.5. Пользователи типовых алгоритмов должны разработать на их основе программы автоматизированного сбора, обработки и оперативного представления информации применительно к конкретной структуре и исполнению ИИС с учетом особенностей операционной системы, базы данных и математического обеспечения.

1.6. При разработке документа использованы:

ГОСТ 8.009-84, ГОСТ 8.207-76, ГОСТ 8.508-84,

"Методические указания. Характеристики погрешности средств измерений в реальных условиях эксплуатации. Методы расчета: РД 50-453-84" (М.: Изд-во стандартов, 1985);

"Методические указания. Информационно-измерительные системы. Метрологическая аттестация. Организация и порядок проведения: РД 34.11.202-84" (М.: СПО Союзтехэнерго, 1988);

"Методика. Измерительные каналы информационно-измерительных систем. Организация и порядок проведения поверки: РД 34.11.205-88" (М.: СПО Союзтехэнерго, 1988).

"Методические указания. Информационно-измерительные системы. Методика обработки экспериментальных данных метрологической аттестации: РД 34.11.206-88" (М.: СПО Союзтехэнерго, 1988), а также материалы предприятия Донтехэнерго по вопросам автоматизации работ по метрологической аттестации и оперативной обработке экспериментальных данных.

1.7. Номенклатура метрологических характеристик (МХ) и формы их представления при исследовании ИК в процессе МА должны выбираться из МХ, указанных в ГОСТ 8.009-84 и должны быть конкретизированы в программах автоматизированного сбора, обработки и представления информации для ИИС конкретных типов.

1.8. Результатами обработки экспериментальных данных должны быть:

$\Delta_c$  - систематическая составляющая погрешности в каждом исследуемом сечении и максимальное значение для ИК;

$\Delta^0$  - случайная составляющая погрешности в каждом исследуемом сечении и максимальное значение для ИК;

$\Delta$  - суммарная абсолютная погрешность индивидуально для каждого исследуемого ИК;

$H$  - вариация.

1.9. Результатами обработки экспериментальных данных группы однотипных ИК должны быть МХ, перечисленные в п.1.8 для совокупности однотипных ИК.

1.10. Исходными данными для определения МХ, указанных в п. 1.8 являются результаты наблюдений в каждой исследуемой точке (сечении) диапазона измерений.

1.11. Погрешности ИК должны быть представлены верхней и нижней границами, в которых должны находиться индивидуальные характеристики.

1.12. Нормированные МХ должны быть представлены в единицах измеряемой величины или в процентах.

1.13. Результаты наблюдений предварительно должны подвергаться исследованию на наличие грубых ошибок. Грубые ошибки должны исключаться из обработки.

1.14. При автоматизированной обработке результатов наблюдений при проверке ИК ИИС номенклатура МХ и формы их представления

должны выбираться из МХ, указанных в свидетельстве о метрологической аттестации ИК ИИС конкретного типа.

1.15. Предметом автоматизации работ при поверке ИК должны быть автоматизированная оценка МХ и сравнение их с нормированными значениями, указанными в НТД.

1.16. Исходными данными для оценки МХ при поверке ИК должны быть результаты наблюдений в каждой исследуемой точке диапазона измерений.

1.17. Результаты поверки должны быть представлены физической величиной, характеризующей численное значение оценки МХ в каждом исследуемом сечении диапазона.

1.18. Результат сравнения оценки МХ с нормированным значением должен быть представлен выражением "Годен" или "Негоден", если оценка одного из исследуемых сечений не соответствует нормированному значению.

## **2. НАЗНАЧЕНИЕ И ХАРАКТЕРИСТИКА АЛГОРИТМОВ**

2.1. Алгоритмы сбора, обработки и представления информации в процессе метрологической аттестации и поверки ИК ИИС предназначены для разработки комплекса прикладных программ для автоматизации работ по метрологическому обеспечению ИИС и служат для облегчения и ускорения работ с максимальным использованием вычислительной техники, ресурсов и возможностей ИИС.

2.2. Для нормального функционирования алгоритмов необходимо наличие ИИС, в состав которой входит устройство связи с исследуемым объектом, концентратор, оперативный вычислительный комплекс, устройство отображения информации и устройство печати.

2.3. Алгоритмы должны работать на фоне штатного программного обеспечения, в рабочих разделах оперативного ВК и иметь доступ по всем управляющим и обслуживающим необходимым программам операционной системы в режиме реального времени, в режиме диалога.

2.4. Алгоритм автоматизированного сбора, обработки и представления информации в процессе МА ИК ИИС должен обладать следующими функциональными возможностями:

2.4.1. Два вида исследований:

а) при существенности вариации входного сигнала - возможность прямого и обратного хода в сборе данных;

б) при не существенности вариации - прямой ход сбора данных.

2.4.2. Исследование до II сечений по диапазону измерений:

а) для ИК расхода - 5 сечений;

б) для ИК с диапазоном измерений, переходящим через "0", -II сечений;

в) для остальных ИК - 6 сечений.

2.4.3. Значения контрольных точек (сечений) в процентах от диапазона измерений устанавливаются в равномерно распределенном интервале от минус 100% до плюс 100% - для ИК с диапазоном измерения, переходящим через ноль, и в интервале от 0 до плюс 100% для остальных ИК.

2.4.4. Количество измерений в каждой точке: до 20 включительно - при не существенности вариации с циклом обновления информации до 5 с, до 40 включительно - при существенности вариации.

2.4.5. Исследование массива информации на наличие грубых ошибок в соответствии с приложением I.

2.4.6. Исследование массива информации на наличие вариации в соответствии с приложением I.

2.4.7. Определение метрологических характеристик ЭТ ИК, указанных в п.1.8, по методике, изложенной в приложении 2, разд.1.

2.4.8. Определение обобщенных МХ для группы однотипных ИК по методике пр.1, разд.2;

2.4.9. Программный и визуальный контроль всей вводимой информации.

2.4.10. Возможность ввода и сохранения данных с последующим их использованием в выходных документах:

а) условия испытаний (температура, давление, влажность окружающего воздуха);

б) наименование образцовых и рабочих средств измерений;

в) таблицы диапазонов измерений;

г) таблицы единиц измерений входных и выходных сигналов для всех видов физических величин;

д) таблицы контрольных точек диапазона;

е) описатели измерительных каналов в соответствии с видом измеряемого параметра и типа структурной схемы.

2.4.11. Возможность ввода и использования максимального объема справочных данных.

2.4.12. При технологических сбоях или отказах оборудования или системы возможность возврата программы в точку исследования, на которой произошел сбой, после ликвидации сбоя или отказа.

2.4.13. Формирование и сохранение данных обработки на НИД погрешностей первого этапа, указанных в п.1.8, для использования этих данных в расчетах обобщенных МХ.

2.5. Алгоритм автоматизированного сбора, обработки и представления информации в процессе поверки ИК ИИС должен обладать следующими функциональными возможностями;

2.5.1. Два вида исследований:

а) при существенности вариации входного сигнала - возможность прямого и обратного хода в сборе данных;

б) при не существенности варианта - прямой ход сбора данных.

2.5.2. Исследование до  $\Pi$  сечений по диапазону измерений аналогично п.2.4.2.

2.5.3. Значение контрольных точек (сечений) по диапазону измерений устанавливается аналогично п.2.4.3.

2.5.4. Количество измерения в каждой точке от трех до пяти при не существенности вариации с циклом обновления информации до 5 с, до 10 измерений при существенности вариации с циклом обновления информации до 5 с.

2.5.5. Возможность определения оценок МХ и сравнение их с нормированными значениями в соответствии с приложением 3.

2.5.6. Возможность ввода и сохранения данных в соответствии с п.2.4.10, 2.4.11.

2.6. Алгоритмы должны иметь возможность вывода на экран дисплея и печати результатов обработки данных при МА к поверке со всей необходимой информацией в виде протоколов, формы которых приведены в приложениях 4,5.

### 3. СОСТАВ АЛГОРИТМОВ

3.1. Для оптимальной реализации функциональных возможностей алгоритмов должны быть созданы информационная, математическая и программная системы обеспечения.

3.2. Информационная система обеспечения должна отвечать принципам информационного единства - применение в алгоритмах терминов, символов, обозначений, машинных языков, кодирования и описания входных массивов, соответствующих информационному обеспечению базовой ИИС.

3.2.1. Основу информационной системы обеспечения составляют как сведения (реквизиты) базового информационного обеспечения, так и сведения, отражающие функциональные назначения алгоритмов (пп.2.4, 2.5), взятые из конкретных наименований документов: программы и методики проведения МА ИК ИИС; методики поверки ИК ИИС; методики обработки экспериментальных данных, нормы точности и т.п.

3.2.2. Информационная система обеспечения алгоритма автоматизированной обработки экспериментальных данных при МА ИК ИИС должна формироваться из справочных данных, которые вводятся с пульта оператора и хранятся в служебных файлах:

- а) таблица наименований и характеристик образцовых и рабочих средств измерений;
- б) таблица диапазона;
- в) таблица единиц измерений;
- г) описатель измерительных каналов;
- д) таблица описателя контрольных точек диапазона;
- е) таблица состояния условий эксперимента.

3.2.3. Доступ к этим файлам должен осуществляться в режиме коррекции данных настройки с пульта оператора при запуске алгоритма с возможностью редакции (при необходимости) любого файла, вывода содержимого файлов на печать и использования данных в последующих этапах работы алгоритма.

3.2.4. Кроме служебных файлов, должен быть ряд справочных файлов:

- а) идентификатор ИК;
- б) наименование подсистемы;
- в) номер концентратора;



- г) адрес подключения ПИП;
- д) средство отображения;
- е) адрес в базе данных;
- ж) время опроса;
- з) количество исследуемых точек (сечений);
- и) количество измерений в сечении;
- к) признак "обратного" сбора данных (нет, есть вариация);
- л) алгоритм оценки аномальности результатов наблюдений в соответствии с приложением 2;
- м) алгоритм сбора информации при проведении МА ИК ИИС в соответствии с приложением 3;
- н) алгоритм определения МХ в соответствии с приложением I;
- о) алгоритм исследования массива информации на наличие вариации (см. приложение I, п.2.5);
- п) формы выходных документов (приложение 4).

3.2.5. Информационное обеспечение алгоритма автоматизированной обработки экспериментальных данных при проверке ИХ ИИС должно формироваться в соответствии с принципами, изложенными в пп.3.2.1. 3.2.4 с использованием алгоритмов, приложений 2, 5,6.

3.3. Математическое обеспечение должно отражать методы решения задач, указанных в приложениях 2, 5, 6 с использованием математических формул и выражений.

3.4. Программное обеспечение, формируемое на основе информационного и математического обеспечения, должно реализоваться в виде программных модулей, размеры памяти которых зависят от объемов исходных информационных массивов.

3.4.1. Программные модули должны выполнять различные функции, позволяющие реализовать сбор, обработку, хранение и выдачу информации в соответствии с функциональными назначениями алгоритмов (п.2.4, 2.5).

3.5. База данных, образованная системами обеспечения, должна удовлетворять следующим требованиям:

3.5.1. Оказание технической помощи пользователю при составлении описаний файлов.

3.5.2. Возможность поддержания базы данных в актуальном состоянии в процессе ее эксплуатации - корректировка базы данных с пульта оператора в диалоговом режиме.

3.5.3. Обеспечение сохранности базы данных вследствие неквалифицированного доступа путем создания резервных копий базы данных.

#### **4. ИСХОДНАЯ ИНФОРМАЦИЯ**

Источником информации при составлении алгоритма автоматизированного сбора и обработки информации при МА и поверки ИК ИИС служит база данных подготовки и проведения исследований эксплуатируемой ИИС, а также алгоритмы, составленные на основании приложений 1-8.

#### **5. ПОСЛЕДОВАТЕЛЬНОСТЬ СБОРА И ОБРАБОТКИ ИНФОРМАЦИИ**

5.1. Последовательность выполнения операций в процессе автоматизированного сбора и обработки информации при проведении метрологической аттестации ИК ИИС:

5.1.1. Загрузить командой оператора программу в раздел оперативной памяти и запустить ее на выполнение.

После запуска программа должна работать в диалоговом режиме с вводом задания с пульта оператора.

5.1.2. После редактирования необходимых служебных файлов п.3.2.2 должен быть произведен переход к основному режиму работы - сбору данных (блок-схема - алгоритм приложения 3).

В процессе сбора данных эксперимента должно быть предусмотрено сохранение вводимой информации и возможность печати протокола набора экспериментальных данных.

Перед сбором экспериментальных данных необходимо предусмотреть ввод и определение данных об информационном канале с использованием, справочных файлов п.3.2.4, т.е. должна быть предусмотрена возможность автоматического определения исследуемых сечений по диапазону измерений на основании описателей ИК (таблиц входных и выходных сигналов и т.п.) и уровней входных и расчета выходных сигналов с выдачей на экран дисплея необходимых сообщений.

При расчете уровней входных сигналов для ИК с термопарами предусмотреть возможность автоматического определения температуры холодных концов с использованием служебно-информационных файлов (градуировочные таблицы, таблицы описателей ИК и т.п.).

5.1.3. Предусмотреть сбор данных после выдачи сообщения следующего характера:

диапазон, значение контрольной точки (сечение в % от диапазона) в единицах физической величины, значение входного сигнала.

5.1.4. После сбора данных по исследуемому сечению должен быть предусмотрен автоматический переход к исследованию следующего сечения (выдача необходимых сообщений, позволяющих исследовать сечение).

5.1.5. Произвести анализ экспериментальных данных на наличие грубых ошибок и вариации (см. приложения 1,2).

Предусмотреть возможность выдачи на экран дисплея информацию промежуточного анализа в виде кратких сообщений о наличии грубых ошибок, вариации и выдачи сообщений о дальнейших действиях оператора ("Повторить сбор информации в обратном направлении" при наличии вариации "Замена грубых ошибок" и т.п.).

5.1.6. После предварительного анализа информации должен производиться расчет метрологических характеристик ЭТ ИК с выводом полученных данных на экран дисплея.

5.1.7. Предусмотреть возможность выбора сведений из файла результатов обработки экспериментальных данных, необходимых для расчета обобщенных характеристик совокупности однотипных ИК.

5.1.8. По завершении программы обработки предусмотреть возможность хранения информации, выдачи ее на экран дисплея и печатающие устройства.

5.2. Последовательность выполнения операций в процессе автоматизированного сбора и обработки информации при проведении метрологической поверки аналогична последовательности с использованием алгоритмов сбора и обработки экспериментальных данных. При этом анализ экспериментальных данных на наличие грубых ошибок не производится.

## **6. РЕГИСТРАЦИЯ И ОТОБРАЖЕНИЕ ИНФОРМАЦИИ**

В алгоритмах автоматического сбора и обработки информации при проведении МА и поверки ИК ИИС должна быть предусмотрена возможность регистрации и отображения информации на всех этапах работы алгоритмов, описанных в разд.5:

1) диагностические сообщения и сообщения об ошибках в следующем виде:

ошибка настройки базы данных;

ошибка ввода базы данных;

при назначении логических номеров, открытии (закрытии) файлов и чтении, назначении и контроле времени и даты, ошибки при работе со службами и информационными файлами;

2) сообщения, предупреждающие о начале и переходе к исследованию новых (следующих) точек диапазона, о завершении исследования ИК, о начале и завершении исследований группы однотипных ИК, о печати промежуточных и окончательных протоколов исследований и обработки.

## ОПРЕДЕЛЕНИЕ И ОЦЕНКА СОСТАВЛЯЮЩИХ ПОГРЕШНОСТИ ИК ПРИ МА

### I. Определение индивидуальных МХ

1.1. Для каждого  $\ell$ -го ИК в каждой  $j$ -й точке диапазона измерений определяют:

$\Delta_{sj\ell}$  - оценку систематической составляющей погрешности;

$\tilde{\sigma}_{\Delta\ell j}$  - оценку среднего квадратического отклонения (СКО) случайной составляющей погрешности;

$\tilde{H}_{j\ell}$  - оценку вариации выходного сигнала.

1.2. Среднее арифметическое значение откорректированных результатов наблюдений для прямого и обратного хода по формулам

$$\bar{x}'_{j\ell m} = \frac{1}{N_m} \sum_{i=1}^{N_m} x'_{j\ell m i};$$

$$\bar{x}'_{j\ell s} = \frac{1}{N_s} \sum_{i=1}^{N_s} x'_{j\ell s i},$$

где:  $x'_{j\ell m(i)}$  - откорректированное значение измеряемой величины в  $j$ -й точке диапазона измерений  $\ell$ -го ИК при подходе со стороны меньших (больших) значений, в единицах измеряемой величины.

1.3. Оценка вариации в  $j$ -й точке диапазона измерений  $\ell$ -го ИК определяют по формуле:  $H_{j\ell} = |\bar{x}'_{j\ell m} - \bar{x}'_{j\ell s}|$ .

1.4. Оценка систематической составляющей погрешности в  $j$ -й точке диапазона измерений  $\ell$ -го ИК определяют по формуле:

$$\tilde{\Delta}_{sj\ell} = \frac{(\bar{X}_{j\ell m} - X_{sj\ell}) + (\bar{X}'_{j\ell m} - X'_{sj\ell})}{2},$$

где:  $X_{sj\ell}$  - действительное (расчетное) значение измеряемой величины в  $j$ -й точке диапазона измерений  $\ell$  - го ИК в единицах измеряемой величины.

1.5. Оценку дисперсии случайной составляющей погрешности  $\ell$  - го ИК  $j$  -й точке диапазона измерений производится по формуле:

$$\tilde{D}[\tilde{\Delta}_{j\ell}] = \frac{\sum_{m=1}^{N_m} (X'_{j\ell m} - \bar{X}'_{j\ell m})^2 + \sum_{m=1}^{N_\ell} (X'_{j\ell m} - \bar{X}'_{j\ell m})^2}{n - 1},$$

где:  $\Pi = N_m + N_\ell$  - общее количество наблюдений в  $j$  -й точке диапазона измерений  $\ell$  - го ИК.

1.6. Оценку СКО случайной составляющей погрешности в  $j$ -й точке диапазона измерений  $\ell$  - го ИК определяют по формуле:

$$\tilde{\sigma}[\tilde{\Delta}_{j\ell}] = \sqrt{\tilde{D}[\tilde{\Delta}_{j\ell}]}$$

1.7. Оценку дисперсии и систематической составляющей приведенной погрешности  $\ell$  - го ИК в  $j$ -й точке диапазона измерений определяют по формуле

$$\tilde{D}[\tilde{S}_{j\ell}] = \frac{D[\tilde{\Delta}_{j\ell}]}{X_{\ell\max}^2} \cdot 100^2;$$

$$\tilde{\sigma}_{sj\ell} = \sqrt{\tilde{D}[\tilde{S}_{j\ell}]},$$

где:  $X_{\ell\max}$  - верхний предел измерений  $\ell$  - го ИК в единицах измеряемой величины.

1.8. Оценку СКО случайной составляющей приведенной погрешности в j-й точке диапазона измерений  $\ell$ -го ИК  $\tilde{\sigma}[\delta_{j\ell}]$  определяют по формуле

$$\tilde{\sigma}[\delta_{j\ell}] = \frac{\sigma[\Delta_{j\ell}]}{\chi_{e_{\max}}} \cdot 100\% .$$

1.9. Оценку приведенного значения вариации  $\ell$ -го ИК в j-й точке диапазона измерений определяют по формуле

$$\tilde{h}_{j\ell} = \frac{\tilde{H}_{j\ell}}{\chi_{e_{\max}}} \cdot 100\% .$$

2. Определение обобщенных характеристик совокупности однотипных ИК

2.1. Используя характеристики, полученные для каждого  $\ell$ -го ИК, определяют обобщенные характеристики для совокупности однотипных ИК:

$\tilde{M}[\delta_{sj}]$  - оценка математического ожидания систематической составляющей относительной приведенной погрешности;

$\tilde{\sigma}[\delta_j^{\circ}]$  - оценка СКО случайной составляющей относительной приведенной погрешности;

$h_j$  - оценка вариации.

2.2. Оценку математического ожидания систематической составляющей относительной приведенной погрешности группы  $m$  однотипных ИК в j-й исследуемой точке диапазона измерений определяют по формуле

$$\tilde{M}[\delta_{sj}] = \frac{1}{m} \sum_{\ell=1}^m \tilde{\delta}_{sj\ell} ,$$

где:  $m$  - количество однотипных ИК совокупности (представительной выборки).

2.3. Оценку СКО случайной составляющей приведенной погрешности в  $j$ -й исследуемой точке диапазона измерений производят следующим образом.

2.3.1. В каждой  $j$ -й исследуемой точке диапазона измерений вычисляют отношение большей приведенной дисперсии к сумме всех приведенных дисперсий ИК по формуле

$$G = \frac{D_{\max} [\delta_{j\ell}]}{\sum_{\ell=1}^m \bar{D} [\delta_{j\ell}]},$$

где:  $\bar{D}_{\max} [\delta_{j\ell}]$  - максимальное значение оценки дисперсии случайной составляющей приведенной погрешности  $\ell$ -го ИК из совокупности однотипных каналов в  $j$ -й точке диапазона измерений.

2.3.2. Вычисленное значение  $G$  сравнивают с  $G_{кр}$ , взятым из табл. 1. Если  $G \leq G_{кр}$ , то следует считать, что дисперсия однородна, в противном случае - неоднородна.

2.3.3. Если дисперсия неоднородна, то в качестве оценки СКО случайной составляющей приведенной погрешности принимают максимальное значение  $\bar{\sigma}^{\max} [\delta_{ij}]$  из совокупности  $m$  ИК в  $j$ -й точке диапазона измерения.

2.3.4. Если дисперсия однородна, то в качестве оценки СКО случайной составляющей приведенной погрешности принимают среднее значение СКО в  $j$ -й точке диапазона измерений для  $m$  однотипных ИК

$$\sigma [\delta_j] = \frac{1}{m} \sum_{\ell=1}^m \bar{\sigma} [\delta_{ij}] \dots$$

2.4. Оценку вариации в  $j$ -й точке диапазона измерений для совокупности  $m$  ИК производят следующим образом:



Т а б л и ц а 1

**Критерий кокрела**

Верхние пятипроцентные критические значения для статистики  $G_{кр}$ ,  
 построенной по  $m$  независимым оценкам дисперсий,  
 каждая из которых обладает  $n - I$  степенями свободы

| $m$ | $n - I$ |        |        |        |        |        |        |        |        |        |        |        |        |          |
|-----|---------|--------|--------|--------|--------|--------|--------|--------|--------|--------|--------|--------|--------|----------|
|     | I       | 2      | 3      | 4      | 5      | 6      | 7      | 8      | 9      | 10     | 16     | 36     | 144    | $\infty$ |
| 2   | 0,8985  | 0,9750 | 0,9392 | 0,9057 | 0,8772 | 0,8534 | 0,8332 | 0,8159 | 0,8010 | 0,7880 | 0,7341 | 0,6662 | 0,5813 | 0,5000   |
| 3   | 9969    | 8709   | 7977   | 7457   | 7771   | 6771   | 6530   | 6333   | 6167   | 6025   | 5466   | 4748   | 4031   | 3333     |
| 4   | 9065    | 7679   | 6841   | 6287   | 5996   | 5598   | 5365   | 5175   | 5015   | 4884   | 4366   | 3720   | 3093   | 2500     |
| 5   | 8412    | 6838   | 5981   | 5440   | 5063   | 4783   | 4564   | 4387   | 4241   | 4118   | 3645   | 3066   | 2512   | 2000     |
| 6   | 7808    | 6161   | 5321   | 4803   | 4447   | 4184   | 3980   | 3817   | 3682   | 3568   | 3135   | 2612   | 2119   | 1657     |
| 7   | 7271    | 5612   | 4800   | 4307   | 3974   | 3726   | 3535   | 3384   | 3259   | 3154   | 2756   | 2278   | 1833   | 1429     |
| 8   | 6798    | 5157   | 4777   | 3910   | 3595   | 3362   | 3185   | 3043   | 2926   | 2829   | 2462   | 2022   | 1616   | 1250     |
| 9   | 6385    | 4775   | 4027   | 3584   | 3286   | 3067   | 2901   | 2768   | 2659   | 2588   | 2226   | 1920   | 1446   | 1111     |
| 10  | 6020    | 4750   | 3733   | 3311   | 3029   | 2823   | 2666   | 2541   | 2439   | 2353   | 2032   | 1655   | 1308   | 1000     |
| 12  | 5410    | 3924   | 3264   | 2880   | 2624   | 2439   | 2299   | 2187   | 2098   | 2020   | 1737   | 1403   | 1100   | 0833     |
| 15  | 4710    | 3346   | 2758   | 2419   | 2195   | 2034   | 1911   | 1815   | 1736   | 1671   | 1429   | 1144   | 0889   | 0667     |
| 24  | 3434    | 2354   | 1907   | 1656   | 1493   | 1374   | 1286   | 1216   | 1160   | 1113   | 0942   | 0743   | 0567   | 0417     |
| 30  | 2929    | 1980   | 1593   | 1777   | 1237   | 1137   | 1061   | 1002   | 0968   | 0921   | 0771   | 0604   | 0457   | 0333     |
| 40  | 2730    | 1576   | 1259   | 1082   | 0968   | 0887   | 0827   | 0780   | 0745   | 0713   | 0595   | 0452   | 0347   | 0250     |
| 60  | 1737    | 1131   | 0695   | 0765   | 0682   | 0623   | 0623   | 0552   | 0520   | 0497   | 0411   | 0316   | 0234   | 0167     |
| 120 | 0998    | 0632   | 0495   | 0419   | 0371   | 0337   | 0337   | 0292   | 0279   | 0266   | 0218   | 0165   | 0120   | 0083     |

2.4.1. Определяют существенность расхождения вариации.

2.4.1.1. В каждой  $j$ -й точке диапазона измерений определяют "факторную" и "остаточную" дисперсии по формуле:

$$D_{j\text{факт}} = \frac{\pi \sum_{\ell=1}^m (\tilde{h}_{\ell j} - \bar{h}_j)^2}{m-1}; \quad D_{j\text{ост}} = \frac{2 \sum_{\ell=1}^m \tilde{D}[\delta_{\ell j}]}{m}.$$
$$F = \frac{D_{j\text{факт}}}{D_{j\text{ост}}}.$$

2.4.1.2. Вычисляют отношение

2.4.1.3. Полученное значение  $F$  сравнивают с критическим значением  $F_{кр}$  распределения Фишера, взятом из табл.2.

2.4.1.4. Если  $F < F_{кр}$ , то расхождение вариации следует считать незначительным, в противном случае - значимым.

2.4.2. Если расхождение вариации значительно, то в качестве оценки вариации  $m$  однотипных ИК принимают максимальные значения оценки вариации в  $j$ -й исследуемой точке диапазона измерений  $m$  однотипных ИК

$$\tilde{h}_j = \max_{\ell} \tilde{h}_{\ell j}.$$

2.4.3. Если расхождение вариации незначимо, то в качестве оценки вариации однотипных ИК принимают среднее значение оценок вариации, определяемое по формуле:

$$\bar{h} = \frac{1}{m} \sum_{\ell=1}^m \tilde{h}_{\ell j}.$$

2.5. Оценку СКО суммарной погрешности в  $j$ -й точке диапазона измерений для  $m$  однотипных ИК определяют следующей образом:

Т а б л и ц а 2

Критические значения критерия Фишера (F -критерия)

| m(n-1)   | m-l  |      |      |      |      |      |      |      |      |      |          |
|----------|------|------|------|------|------|------|------|------|------|------|----------|
|          | 4    | 6    | 8    | 10   | 15   | 20   | 30   | 40   | 50   | 100  | $\infty$ |
| 6        | 4,53 | 4,28 | 4,15 | 4,06 | 3,94 | 3,87 | 3,81 | 3,77 | 3,75 | 3,71 | 3,67     |
| 7        | 4,12 | 3,87 | 3,73 | 3,63 | 3,50 | 3,44 | 3,38 | 3,34 | 3,32 | 3,28 | 3,23     |
| 8        | 3,84 | 3,58 | 3,44 | 3,34 | 3,21 | 3,15 | 3,08 | 3,08 | 3,03 | 2,98 | 2,93     |
| 9        | 3,63 | 3,37 | 3,23 | 3,14 | 3,00 | 2,93 | 2,86 | 2,82 | 2,80 | 2,76 | 2,71     |
| 10       | 3,48 | 3,22 | 3,07 | 2,97 | 2,84 | 2,77 | 2,70 | 2,67 | 2,64 | 2,59 | 2,54     |
| 12       | 3,26 | 3,00 | 2,85 | 2,76 | 2,62 | 2,54 | 2,46 | 2,42 | 2,40 | 2,35 | 2,30     |
| 14       | 3,11 | 2,85 | 2,70 | 2,60 | 2,46 | 2,39 | 2,31 | 2,27 | 2,24 | 2,19 | 2,13     |
| 16       | 3,01 | 2,74 | 2,59 | 2,49 | 2,35 | 2,28 | 2,20 | 2,16 | 2,13 | 2,07 | 2,01     |
| 18       | 2,93 | 2,66 | 2,51 | 2,41 | 2,27 | 2,69 | 2,11 | 2,07 | 2,04 | 1,98 | 1,92     |
| 20       | 2,87 | 2,60 | 2,45 | 2,35 | 2,20 | 2,12 | 2,04 | 1,99 | 1,94 | 1,90 | 1,84     |
| 22       | 2,82 | 2,55 | 2,40 | 2,30 | 2,15 | 2,07 | 1,98 | 1,93 | 1,91 | 1,84 | 1,78     |
| 24       | 2,78 | 2,51 | 2,36 | 2,26 | 2,11 | 2,02 | 1,94 | 1,89 | 1,86 | 1,80 | 1,73     |
| 26       | 2,74 | 2,47 | 2,32 | 2,22 | 2,07 | 1,99 | 1,90 | 1,95 | 1,82 | 1,76 | 1,69     |
| 30       | 2,69 | 2,42 | 2,27 | 2,16 | 2,01 | 1,93 | 1,84 | 1,79 | 1,76 | 1,69 | 1,62     |
| 35       | 2,64 | 2,37 | 2,22 | 2,11 | 1,96 | 1,88 | 1,79 | 1,73 | 1,70 | 1,63 | 1,56     |
| 40       | 2,61 | 2,34 | 2,18 | 2,07 | 1,92 | 1,84 | 1,74 | 1,69 | 1,66 | 1,59 | 1,51     |
| 50       | 2,56 | 2,29 | 2,13 | 2,02 | 1,87 | 1,78 | 1,69 | 1,63 | 1,60 | 1,52 | 1,44     |
| 100      | 2,46 | 2,19 | 2,03 | 1,92 | 1,77 | 1,68 | 1,57 | 1,51 | 1,48 | 1,39 | 1,28     |
| $\infty$ | 2,37 | 2,09 | 1,94 | 1,83 | 1,66 | 1,57 | 1,46 | 1,40 | 1,35 | 1,24 | 1,00     |

2.5.1. Если дисперсия однородна, а расхождение вариации незначительно, то

$$\sigma[\delta_j] = \sqrt{\sigma^2[\delta_{sj}] + \sigma^2[\delta_j] + \frac{1}{12} h_j^2} .$$

2.5.2. Если дисперсия неоднородна, а расхождение вариации значимо, то

$$\sigma[\delta_j] = \sqrt{\sigma^2[\delta_{sj}] + \ell^{\max} \{ \sigma^2[\delta_{sj}] \} + \frac{\ell^{\max} h_j^2}{12}} .$$

2.5.3. Если дисперсия неоднородна, а расхождение вариации незначимо, то

$$\sigma[\delta_j] = \sqrt{\sigma^2[\delta_{sj}] + \ell^{\max} \{ \sigma^2[\delta_{sj}] \} + \frac{1}{12} h_j^2}$$

2.5.4. Если дисперсия однородна, а расхождение вариации значимо, то

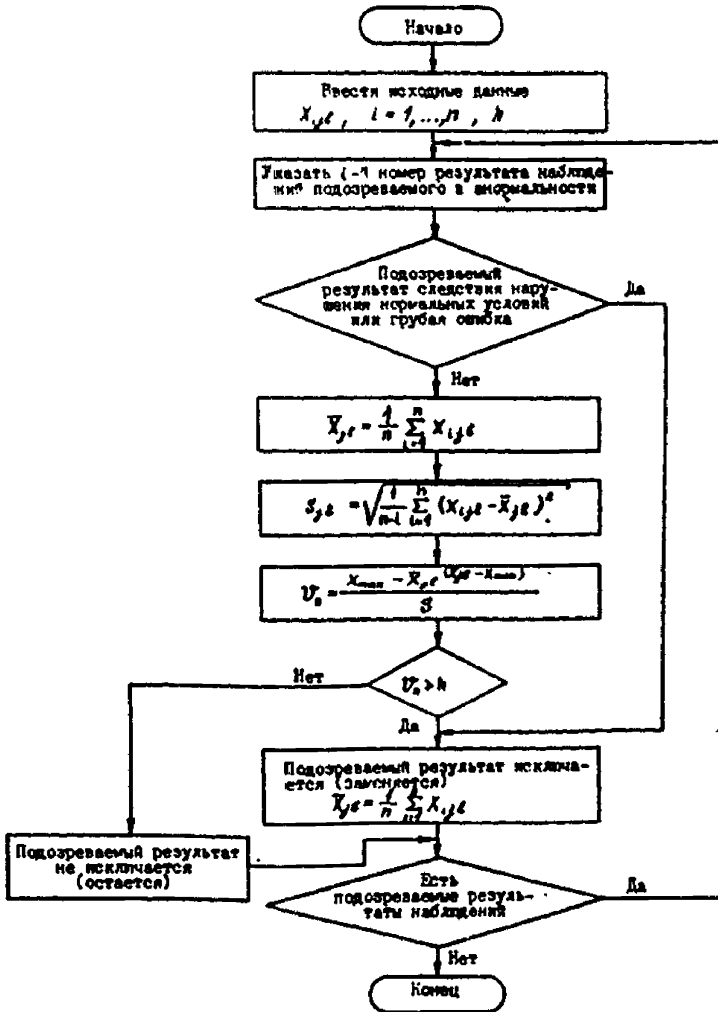
$$\sigma[\delta_j] = \sqrt{\sigma^2[\delta_{sj}] + \sigma^2[\delta_j] + \frac{\ell^{\max} h_j^2}{12}}$$

2.6. Границы интервала, в котором с доверительной вероятностью  $P = 0,95$  находится погрешность ИК в  $j$ -й точке диапазона измерений для совокупности из  $m$  однотипных ИК, определяют по Формуле

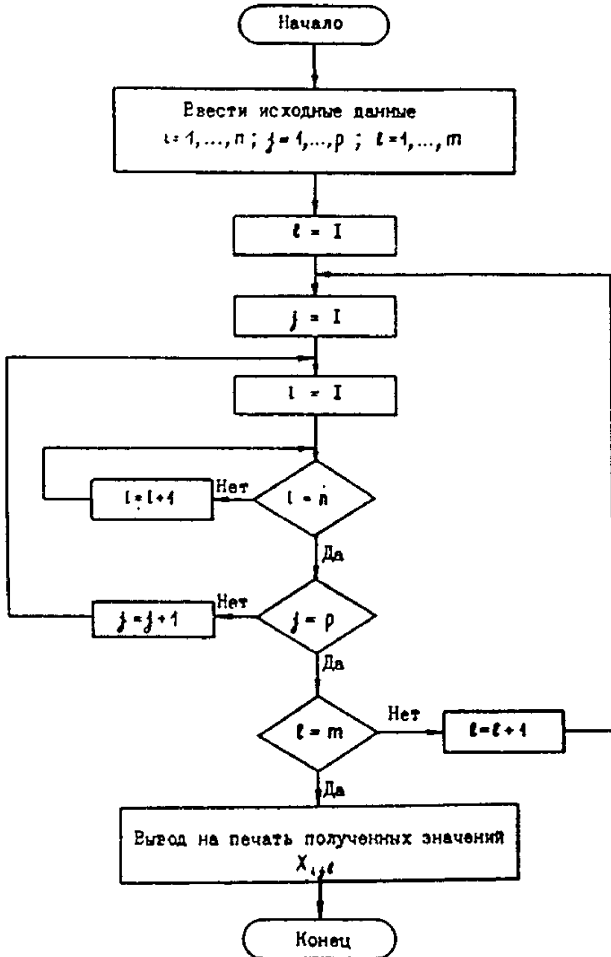
$$\delta_{в(и)j} = \tilde{M}[\delta_{sj}] \pm t_p \sigma[\delta_j] ,$$

где  $t_p$  - квантиль Стьюдента при заданной доверительной вероятности  $P$  и количества наблюдений  $\Pi$  определяют по ГОСТ 8.207-76,  $t_p = 1,96$  при  $P = 0,95$ .

БЛОК-СХЕМА-АЛГОРИТМ ОЦЕНКИ АНОРМАЛЬНОСТИ РЕЗУЛЬТАТОВ НАБЛЮДЕНИЙ (НАЛИЧИЕ ГРУБЫХ ОШИБОК) ПРИ ПРОВЕДЕНИИ МА ИК ИИС



БЛОК-СХЕМА-АЛГОРИТМ СБОРА ИНФОРМАЦИИ ПРИ  
ПРОВЕДЕНИИ МА ИК ИИС



**ФОРМА ПРОТОКОЛА МЕТРОЛОГИЧЕСКОЙ АТТЕСТАЦИИ**

**Протокол №**

**Исследования измерительного канала**

Идентификатор УК23Т40  
Номер ТСО \_\_\_\_\_

Подсистема \_\_\_\_\_ Время \_\_\_\_\_  
Адрес ВД ТСО \_\_\_\_\_

Дата \_\_\_\_\_  
Тип обработки \_\_\_\_\_

Диапазон входного сигнала, мВ  
Диапазон выходного сигнала, мВ  
Условия эксперимента  
Температура, °С.  
Барометрическое давление, мм.рт.ст  
Относительная влажность, %  
Напряжение питания, В  
Частота питания, Гц

|                           |         |           |           |           |           |           |
|---------------------------|---------|-----------|-----------|-----------|-----------|-----------|
| Точки диапазона           | 5,0%    | 20,0%     | 40,0%     | 60,0%     | 80,0%     | 95,0%     |
| Значение входного сигнала | 2500000 | 1000 0000 | 2000 0000 | 3000 0000 | 4000 0000 | 4750 0000 |

Продолжение приложения 4

**Протокол результатов измерений**

| Диапазон | 5,0% | 20,0% | 40,0%0 | 60,0% | 80,0% | 95,0% |
|----------|------|-------|--------|-------|-------|-------|
| 1.       |      |       |        |       |       |       |
| 2.       |      |       |        |       |       |       |
| 3.       |      |       |        |       |       |       |
| 4.       |      |       |        |       |       |       |
| 5.       |      |       |        |       |       |       |
| .....    |      |       |        |       |       |       |

| Составляющая погрешности                  | Абсолютная погрешность | Приведенная погрешность |
|---|------------------------|-------------------------|
| Систематическая составляющая погрешности: |                        |                         |
| 5,0%                                      |                        |                         |
| 20,0%                                     |                        |                         |
| 40,0%                                     |                        |                         |
| 60,0%                                     |                        |                         |
| 80,0%                                     |                        |                         |
| 95,0%                                     |                        |                         |
| Максимум                                  |                        |                         |



|  |  |  |
|--|--|--|
| Дисперсия случайной составляющей погрешности:<br>5,0%<br>20,0%<br>40,0%<br>60,0%<br>80,0%<br>95,0% |  |  |
| СКО случайной составляющей погрешности:<br>5,0%<br>20,0%<br>40,0%<br>60,0%<br>80,0%<br>95,0%       |  |  |

О к о н ч а н и е   п р и л о ж е н и я   4

**Применяемые средства измерений**

| Наименование образцовых<br>и рабочих средств измерений | Тип | Заводской<br>номер | Предел<br>измерений | Класс точности |
|--|-----|--------------------|---------------------|----------------|
| 1.<br>2.<br>3.<br>Максимум СКО<br>Максимум Н вариации  |     |                    |                     |                |

Исполнитель \_\_\_\_\_

Подпись \_\_\_\_\_

**Приложение 5**  
Справочное

**ФОРМА ПРОТОКОЛА ПРИ ПОВЕРКЕ ИК**

**Протокол №**

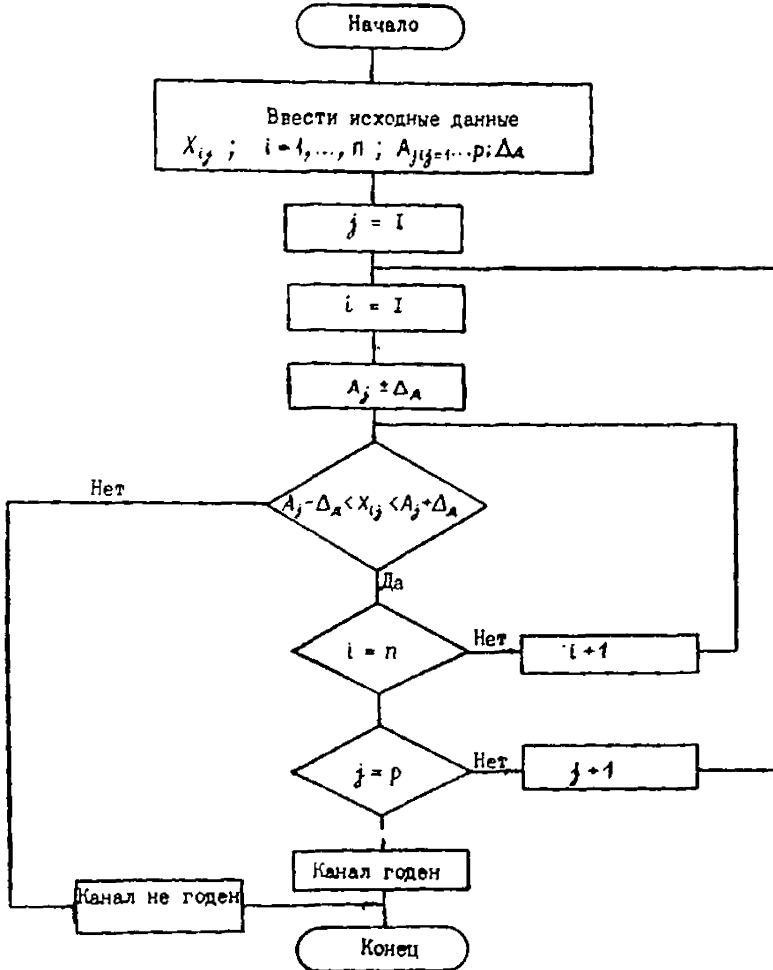
Дата поверки  
Идентификатор  
Наименование ИК  
Диапазон измерений  
Предел допускаемой погрешности  
Условия поверки  
Образцовые средства поверки  
Тип, класс точности, заводской номер  
Периодичность поверки

| Значение входного сигнала |                         | Значение выходного сигнала |   |   |   |   |   |   |   |   |    | Погрешность |
|---------------------------|-------------------------|----------------------------|---|---|---|---|---|---|---|---|----|-------------|
| Точки диапазона, %        | Ед. измеряемой величины | 1                          | 2 | 3 | 4 | 5 | 6 | 7 | 8 | 9 | 10 |             |
| 1.                        |                         |                            |   |   |   |   |   |   |   |   |    |             |
| 2.                        |                         |                            |   |   |   |   |   |   |   |   |    |             |
| 3.                        |                         |                            |   |   |   |   |   |   |   |   |    |             |
| 4.                        |                         |                            |   |   |   |   |   |   |   |   |    |             |
| 5.                        |                         |                            |   |   |   |   |   |   |   |   |    |             |
| 6.                        |                         |                            |   |   |   |   |   |   |   |   |    |             |

Заключение о результатах: (годен, негоден)  
поверки ИК  
Дата очередной поверки  
Поверитель:

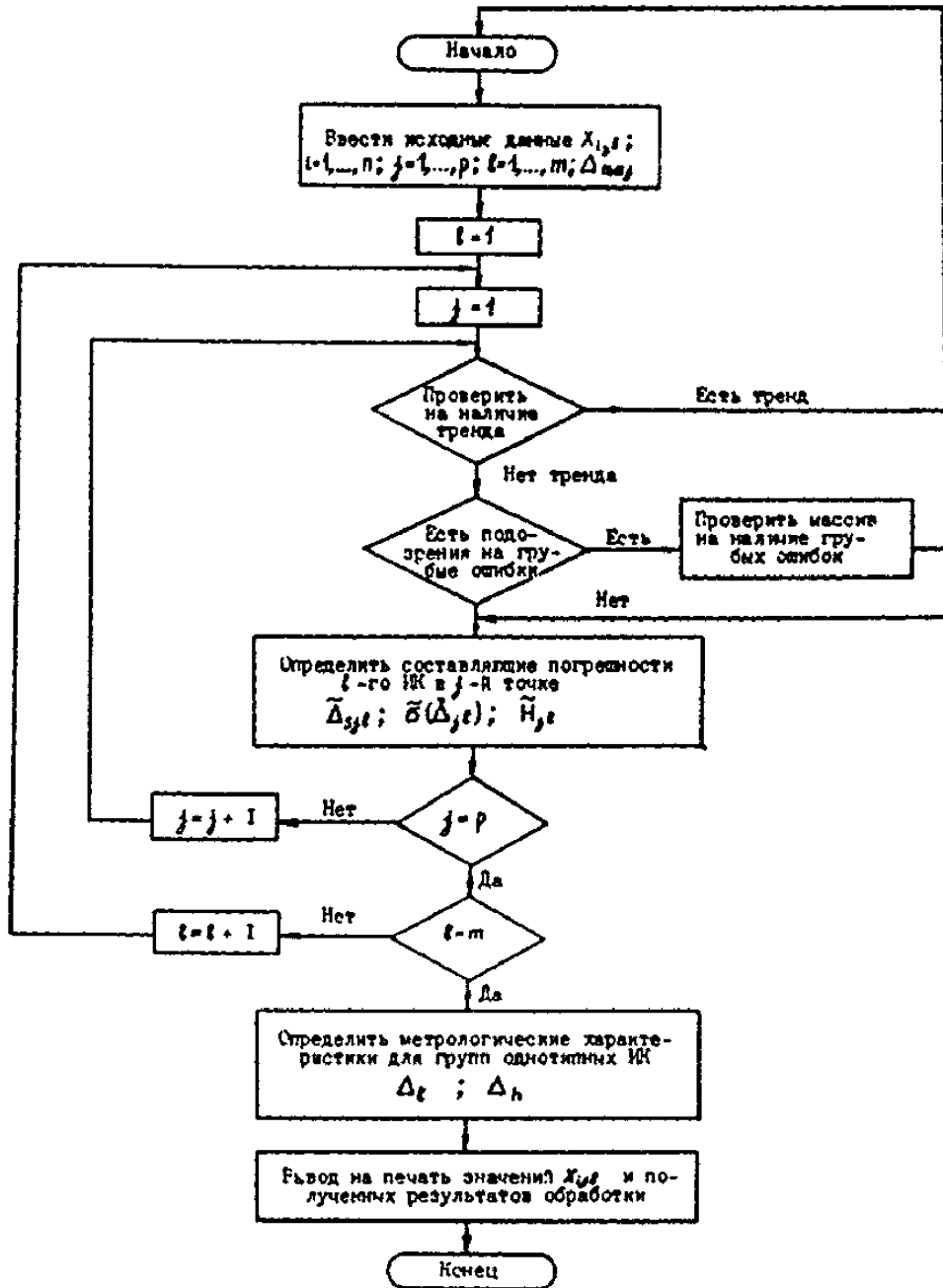
Приложение 6

БЛОК-СХЕМА АЛГОРИТМА МЕТРОЛОГИЧЕСКОГО КОНТРОЛЯ  
ГОДНОСТИ ИЗМЕРИТЕЛЬНОГО КАНАЛА ПРИ ПОВЕРКЕ



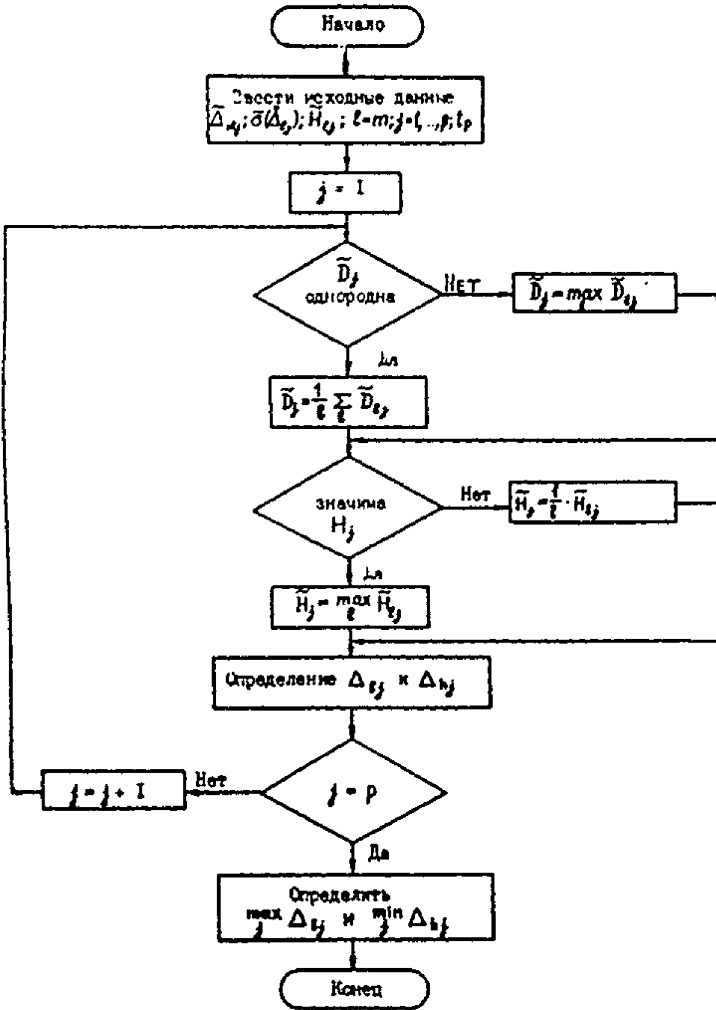
Приложение 7

БЛОК-СХЕМА-АЛГОРИТМ ОБРАБОТКИ РЕЗУЛЬТАТОВ  
МА ИК ИИС



Приложение 8

БЛОК-СХЕМА-АЛГОРИТМ ОПРЕДЕЛЕНИЯ ГРАНИЦ  
ДОВЕРИТЕЛЬНОГО ИНТЕРВАЛА ПОГРЕШНОСТИ ИК ИИС



## СО Д Е Р Ж А Н И Е

|  |    |
|--|----|
| 1. Общие положения.....  | 3  |
| 2. Назначение и характеристика алгоритмов.....   | 5  |
| 3. Состав алгоритмов.....  | 8  |
| 4. Исходная информация.....  | 10 |
| 5. Последовательность сбора и обработки информации.....  | 10 |
| 6. Регистрация и отображение информации.....   | 12 |
| П р и л о ж е н и е 1. Определение и оценка составляющих погрешности ИК ПРИ МА.....  | 13 |
| П р и л о ж е н и е 2. Блок – схема - алгоритм оценки аномальности результатов наблюдений (наличие грубых ошибок) при проведении МА ИК ИИС ..... | 21 |
| П р и л о ж е н и е 3. Блок-схема-алгоритм сбора информации при проведении МА ИК ИИС.....  | 22 |
| П р и л о ж е н и е 4. Форма протокола метрологической аттестации.....   | 23 |
| П р и л о ж е н и е 5. Форма протокола при поверке ИК.....   | 27 |
| П р и л о ж е н и е 6. Блок-схема алгоритма метрологического контроля годности измерительного канала при поверке.....                            | 28 |
| П р и л о ж е н и е 7. Блок-схема-алгоритм обработки результатов МА ИК ИИС.....  | 29 |
| П р и л о ж е н и е 8. Блок-схема-алгоритм определения границ доверительного интервала погрешности ИК ИИС.....                                   | 30 |

---

|   |                   |
|---|-------------------|
| Подписано к печати 16.04.93                               | Формат 60x84 1/16 |
| Печать офсетная      Усл. печ. л. 1,86    Уч.-изд. л. 1,8 | Тираж 300 экз.    |
| Заказ № 69/93   | Издат. № 92123    |

---

Производственная служба передового опыта эксплуатации  
энергопредприятий ОРГРЭС  
105023, Москва, Семеновский пер., д.15  
Участок оперативной полиграфии СПО ОРГРЭС  
109432, Москва, 2-й Кожуховский проезд, д.29, строение 6