



ГОСУДАРСТВЕННЫЙ СТАНДАРТ
СОЮЗА ССР

**МОНТАЖ ЭЛЕКТРИЧЕСКИЙ
РАДИОЭЛЕКТРОННОЙ АППАРАТУРЫ
И ПРИБОРОВ**

**ТЕХНИЧЕСКИЕ ТРЕБОВАНИЯ К МОНТАЖУ
СОЕДИНИТЕЛЕЙ 2РМ**

ГОСТ 23590—79

Издание официальное

БЗ 9—97

ИПК ИЗДАТЕЛЬСТВО СТАНДАРТОВ
Москва

**МОНТАЖ ЭЛЕКТРИЧЕСКИЙ
РАДИОЭЛЕКТРОННОЙ АППАРАТУРЫ
И ПРИБОРОВ**

**ГОСТ
23590—79**

Технические требования к монтажу соединителей 2РМ

Mounting of electric radioelectronic equipment and instruments.
Technical requirements for mounting of connectors 2РМ

Дата введения 01.07.80

1. Настоящий стандарт распространяется на электрический монтаж (далее — монтаж) радиоэлектронной аппаратуры и приборов.

Стандарт устанавливает требования к монтажу приборных частей электрических соединителей 2РМ.

Термины, примененные в стандарте, соответствуют ГОСТ 21962 и ГОСТ 14312.

2. Монтаж соединителей 2РМ должен производиться в соответствии с требованиями настоящего стандарта, нормативной документации (НД), конструкторской и технологической документации, утвержденной в установленном порядке.

3. Монтаж однотипных соединителей в изделии должен быть идентичным.

4. Для обеспечения идентичности монтажа соединителей следует изготавливать контрольный образец монтажа, утвержденный в установленном порядке.

Для опытных образцов изделий контрольные образцы монтажа не устанавливают.

5. Требования к монтажу приборных частей соединителей 2РМ, установленные настоящим стандартом, должны быть указаны в конструкторской документации.

Пример: «Технические требования к электромонтажу приборных частей соединителей 2РМ по ГОСТ 23590».

6. Дополнительные требования к монтажу соединителей, не снижающие его качество, должны указываться в конструкторской и технологической документации.

7. Площадь сечения проводов, подводимых к контакт-деталям (далее — контакт) соединителей 2РМ, не должна превышать площади сечения, установленной в технических условиях на соединители конкретных типов, и соответствовать указанному в табл. 1.

Таблица 1

Размеры в мм

Диаметр контакта		1,0	1,5	2,0	3,0
Диаметр отверстия контакта	2РМ	1,0	1,3	1,7	3,8
	2РМД	—		2,2	4,9
Наибольшая площадь сечения припаиваемого провода, мм ²	2РМ	0,5	1,0	1,5	6,0
	2РМД	—		2,5	10,0
Длина паяной части провода		3,8—4,0		6,0—6,5	

Издание официальное

Перепечатка воспрещена



Переиздание с изменениями

© Издательство стандартов, 1979
© ИПК Издательство стандартов, 1998

8. Если в одно отверстие контакта соединителя необходимо впаять несколько проводов меньшего сечения, то жилы всех проводов должны быть скручены вместе, а суммарный диаметр облуженных проводов должен быть меньше диаметра соответствующего отверстия в контакте соединителя.

9. Длина паяной части провода, входящего в отверстие крепежной части контакта, должна быть равна длине монтажной части внутренней полости контакта и соответствовать указанной в табл. 1 и на черт. 1.

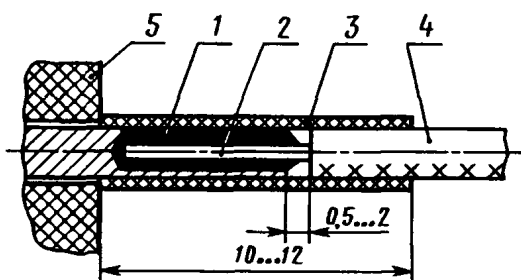
10. При диаметре отверстия контакта свыше 2,0 мм, а также для проводов с полиэтиленовой изоляцией оголение провода от изоляции не должно быть более 3,0 мм.

11. При монтаже соединителей не допускается применять провода, у которых наружный диаметр по изоляции вместе с надеваемой на провод изоляционной трубкой больше, чем расстояние между осями контактов в соединителе.

12. Резервные контакты в соединителе необходимо запаять отрезками проводов одной из марок, которыми производится монтаж. Рекомендуемая длина проводов 40—100 мм.

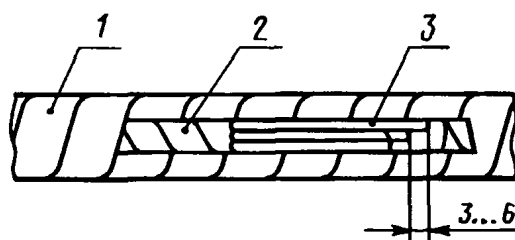
13. Резервные контакты не следует запаивать в соединителях, заливаемых герметиком или работающих непродолжительное время (до 15 мин разового действия) при воздействии вибрации, соответствующей техническим условиям на соединители.

14. Концы резервных проводов следует заделать в общий жгут в соответствии с черт. 2—5.



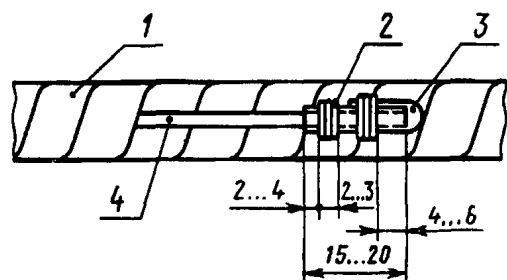
1 — припой; 2 — жила; 3 — изоляционная трубка; 4 — провод; 5 — соединитель

Черт. 1



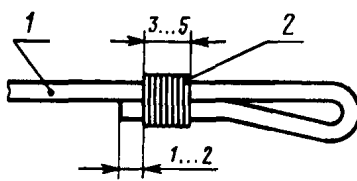
1 — жгут; 2 — изоляционная лента; 3 — резервные провода

Черт. 2



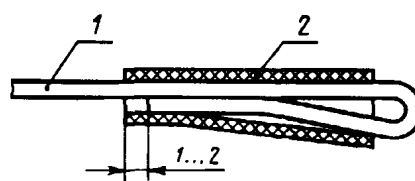
1 — жгут; 2 — нитяной бандажная трубка; 3 — изоляционная трубка; 4 — провод

Черт. 3



1 — провод; 2 — нитяной бандаж

Черт. 4



1 — провод; 2 — изоляционная трубка

Черт. 5

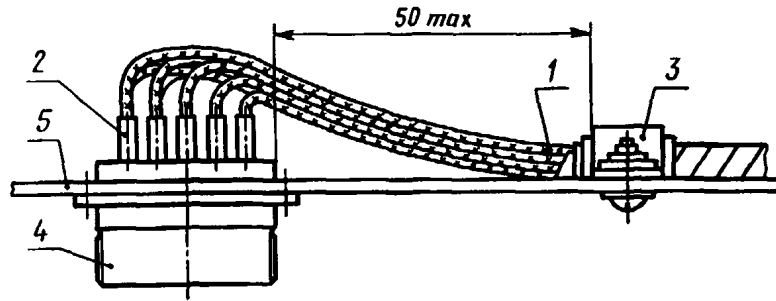
15. Провода, заделываемые в соединители, должны быть закреплены у корпуса соединителя с применением кронштейнов или на панели в соответствии с черт. 6.

16. Высота укладки проводов с полиэтиленовой и фторопластовой изоляцией не должна быть более 35 мм (черт. 7), с поливинилхлоридной изоляцией — не более 20 мм.

(Измененная редакция, Изм. № 2).

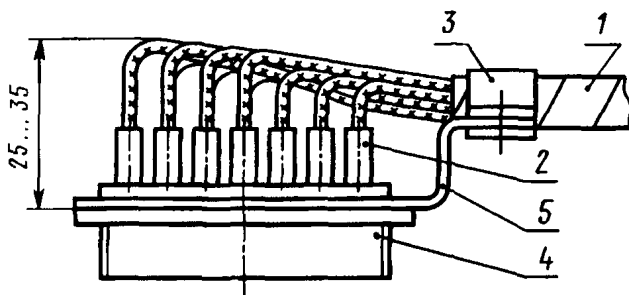
17. Укладка проводов с поливинилхлоридной изоляцией площадью сечения не более 0,20 мм² должна соответствовать черт. 8.

18. Рихтовка проводов после пайки не допускается.



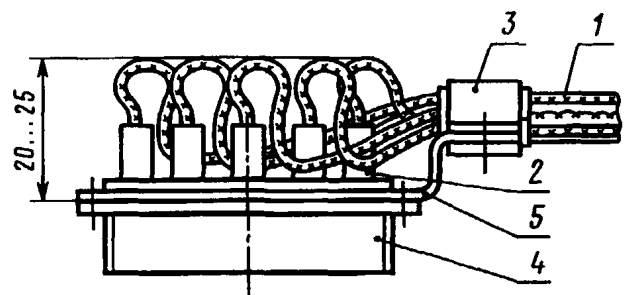
1 — жгут; 2 — изоляционная трубка; 3 — скоба; 4 — соединитель; 5 — панель

Черт. 6



1 — жгут; 2 — изоляционная трубка; 3 — скоба; 4 — соединитель; 5 — кронштейн

Черт. 7



1 — жгут; 2 — изоляционная трубка; 3 — скоба; 4 — соединитель; 5 — кронштейн

Черт. 8

19. Перемычки в соединителе, выполненные монтажным проводом, следует вводить петлей в жгут. Петли перемычек следует располагать ступенчато. Длина петли перемычки в этом случае не должна превышать 100 мм от крепления жгута у соединителя.

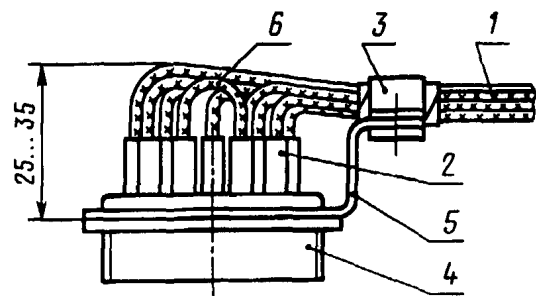
Необходимость введения перемычек петлей в жгут определяет разработчик конструкторской документации.

(Измененная редакция, Изм. № 2).

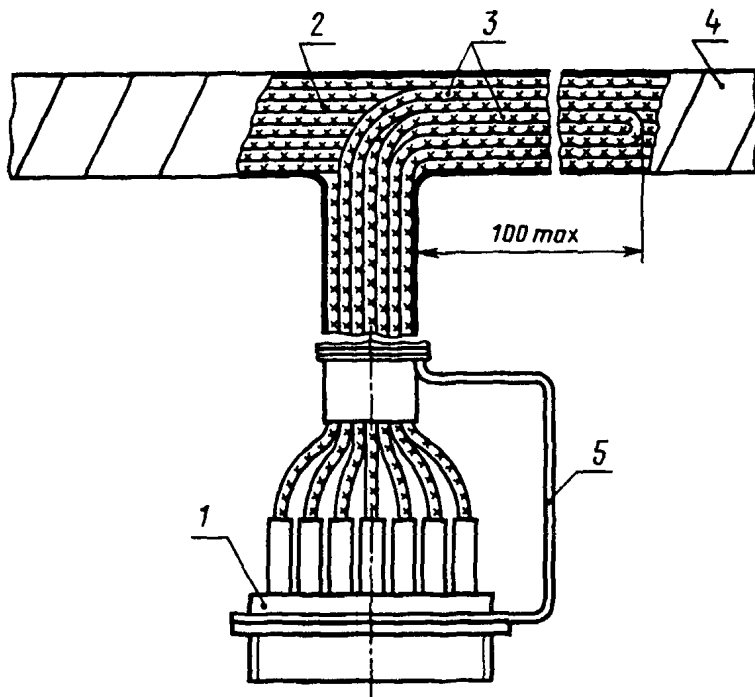
20. Перемычки выполняются в соответствии с черт. 9 только при заливке соединителей компаундом или герметиком. При этом петли должны быть минимального размера, позволяющего на контакты соединителя надеть изоляционные трубки.

1 — жгут; 2 — изоляционная трубка; 3 — скоба; 4 — соединитель; 5 — кронштейн; 6 — перемычка

Черт. 9



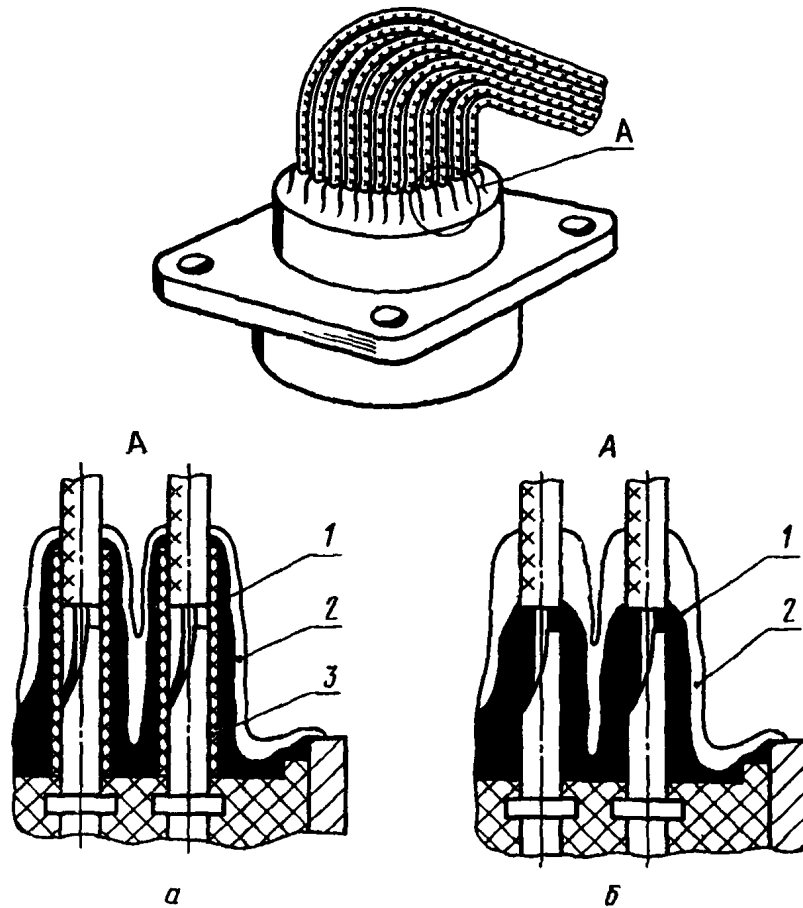
21. При большом количестве перемычек в соединителе и малом количестве цепей (до 10 цепей) перемычки следует вводить ступенчато в ствол жгута в соответствии с черт. 10. Длина части перемычки в стволе жгута не должна превышать 100 мм.



1 — соединитель, 2 — цепи жгута, 3 — перемычки, 4 — жгут, 5 — кронштейн

Черт. 10

22. Заливка или оболочивание монтажной части соединителя для защиты от пыли и влаги производится герметиком или компаундом в соответствии с черт. 11.



1 — первый слой герметика; 2 — второй слой герметика; 3 — изоляционная трубка

Черт. 11

23. Провода при монтаже не должны иметь повреждений (поджогов, надрезов) и других дефектов, снижающих механическую и электрическую прочность.

24. Провода к контактам соединителей должны подходить свободно без натяжения, быть отрихтованы и иметь запас по длине на перепайку в соответствии с требованием п. 38. При заливке компаундом запас может отсутствовать.

25. Зачистку проводов от изоляции следует производить на глубину отверстия контакта в соответствии с табл. 2.

Таблица 2

Диаметр контакта	мм	
	Размер зачистки, пред. откл. +1,0	
	2PM	2PMД
1,0	6,0	—
1,5	6,0	6,0
2,0	7,5	8,0
3,0	8,0	9,0

26. Жилы проводов следует скрутить в сторону повива, облудить и отрезать в размер.

27. Монтаж соединителей с плавающими контактами не допускается производить жесткими однопроволочными проводами.

28. Монтаж, заливку и обволакивание соединителей с плавающими контактами следует производить с технологической ответной частью.

29. При заделке в соединители экранированных проводов, разделанных по ГОСТ 23585, не допускается, чтобы оплетка экранов этих проводов входила в изоляционные трубки, надеваемые на контакты соединителей.

30. Перед пайкой концы проводов жгута следует продеть в отверстие специального шаблона (имитатора контактного поля соединителя) для предупреждения перекрещивания проводов в зоне монтажа.

31. Перед пайкой в контакты соединителей на провода должны быть надеты изоляционные трубки диаметром, обеспечивающим плотную посадку их после пайки на контакте и (или) проводе (проводах).

Если соединители подлежат заливке или обволакиванию, возможны два варианта монтажа:

а) с трубками;

б) без трубок — в соответствии с черт. 11.

(Измененная редакция, Изм. № 2).

32. Длина изоляционных трубок, надеваемых на контакты соединителей, должна быть 10—12 мм.

33. Соединитель при монтаже следует установить в положение, исключающее затеки флюса внутрь соединителя, так, чтобы срезанная часть контактов была направлена в сторону электромонтажника.

34. В расчлененном состоянии контактная сторона соединителя должна быть закрыта технологической крышкой.

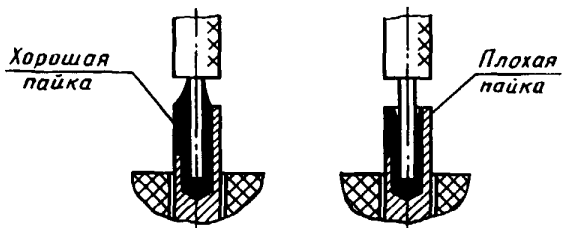
35. Пайку проводов к соединителю следует производить по рядам контактов, начиная с нижнего ряда в направлении слева направо.

36. При пайке жил проводов в соединители выбор мощности паяльника следует производить в соответствии с указаниями НД на соединители.

37. Время пайки жил проводов в контакты соединителей устанавливаются в соответствии с указаниями НД на соединители.

36, 37. **(Измененная редакция, Изм. № 2).**

38. В негерметичных соединителях перепайка контактов диаметром 1 мм не производится более одного раза, контактов диаметром более 1,5 мм — двух раз.



Черт. 12

39. Паяная поверхность монтажных соединений должна быть блестящей или матовой без темных пятен, трещин, раковин, загрязнений, острых выпуклостей и посторонних включений. Припой должен заливать место соединения со всех сторон, заполняя щели и зазоры между жилами проводов и контактами, с незначительными наплывами припоя на наружной поверхности контакта (черт. 12).

Количество припоя, необходимого для пайки, должно быть минимальным.

Качество пайки в соединителях следует проверять после пайки каждого ряда контактов.

(Измененная редакция, Изм. № 1).

40. При выполнении монтажа не должно нарушаться защитное покрытие деталей соединителя, а также покрытие деталей, на которых производится монтаж соединителей.

41. По окончании монтажа соединители должны быть очищены от остатков монтажных материалов и загрязнений.

Требование не распространяется на монтаж с применением флюсов, допускающих не производить очистку.

42. Качество пайки соединителей проверяется при межоперационном контроле до надевания на контакты изоляционных трубок.

43. После монтажа и проверки качества пайки изоляционные трубки должны быть надвинуты на контакты до упора в изолятор соединителя.

44. Прозвонку соединителей следует производить с применением технологической ответной части.

ИНФОРМАЦИОННЫЕ ДАННЫЕ

1. РАЗРАБОТАН И ВНЕСЕН Минобщемашем СССР

2. УТВЕРЖДЕН И ВВЕДЕН В ДЕЙСТВИЕ Постановлением Государственного комитета СССР по стандартам от 26.04.79 № 1536

3. ССЫЛОЧНЫЕ НОРМАТИВНО-ТЕХНИЧЕСКИЕ ДОКУМЕНТЫ

Обозначение НТД, на который дана ссылка	Номер пункта
ГОСТ 14312—79	1
ГОСТ 21962—76	1
ГОСТ 23585—79	29

4. ПЕРЕИЗДАНИЕ, февраль 1998 г., с Изменениями № 1, 2, утвержденными в декабре 1983 г. и марте 1990 г.

Редактор *Т.Б. Исмаилова*
Технический редактор *Н.С. Гришанова*
Корректор *В.И. Варенцова*
Компьютерная верстка *Л.А. Круговой*

Изд. лиц. № 021007 от 10.08.95. Сдано в набор 10.02.98. Подписано в печать 16.03.98. Усл. печ. л. 0,93. Уч.-изд. л. 0,70.
Тираж 208 экз. С278. Зак. 194.

ИПК Издательство стандартов, 107076, Москва, Колодезный пер., 14.
Набрано в Издательстве на ПЭВМ
Филиал ИПК Издательство стандартов — тип. "Московский печатник", Москва, Лялин пер., 6.
Плр № 080102