

ГОСУДАРСТВЕННЫЙ КОМИТЕТ СССР ПО СТАНДАРТАМ

**МЕТОДИЧЕСКИЕ УКАЗАНИЯ
МЕТОДИКА ВЫПОЛНЕНИЯ ИЗМЕРЕНИЙ
С ПРИМЕНЕНИЕМ
ИНФОРМАЦИОННО-ИЗМЕРИТЕЛЬНЫХ
СИСТЕМ. ПОРЯДОК РАЗРАБОТКИ
И ФОРМЫ РЕГЛАМЕНТАЦИИ.
ОБЩИЕ ТРЕБОВАНИЯ
РД 50-474—84**

**Москва
ИЗДАТЕЛЬСТВО СТАНДАРТОВ
1985**

РАЗРАБОТАНЫ Государственным комитетом СССР по стандартам и Центральным ордена Ленина научно-исследовательским институтом авиационного моторостроения имени П. И. Баранова

ИСПОЛНИТЕЛИ

Б. Д. Колпак (руководитель темы); **М. Ф. Наталюк, Н. Т. Павлив, Ю. Р. Калицинский, Л. В. Халатова** (руководитель темы), **В. Д. Андриющенко, И. И. Кривоносов**

ВНЕСЕНЫ Государственным комитетом СССР по стандартам

Член Госстандарта **Л. К. Исаев**

УТВЕРЖДЕНЫ И ВВЕДЕНЫ В ДЕЙСТВИЕ Постановлением Государственного комитета СССР по стандартам от 5 июня 1984 г. № 1853

МЕТОДИЧЕСКИЕ УКАЗАНИЯ

Методика выполнения измерений с применением информационно-измерительных систем. Порядок разработки и формы регламентации. Общие требования

РД 50-474—84

Редактор *Н. А. Аргунова*
Технический редактор *Н. С. Гришанова*
Корректор *Е. И. Евгеева*

Н/К

Сдано в наб. 07.08.84 Подп. в печ. 22.01.85 Т—00315 Формат 60×90^{1/16}. Бумага типографская № 1. Гарнитура литературная. Печать высокая 1,0 усл. п. л. 1 25 усл. кр.-отт. 1,17 уч.-изд. л. Тираж 10 000^{1/2} Зак. 2348 Цена 10 коп. Изд. № 8278/4

Ордена «Знак Почета» Издательство стандартов, 123840, Москва, ГСП,
Новопресненский пер., 3
Калужская типография стандартов, ул. Московская, 256.

МЕТОДИЧЕСКИЕ УКАЗАНИЯ

Методика выполнения измерений с применением
информационно-измерительных систем. Порядок
разработки и формы регламентации.

Общие требования

РД

50-474—84

Утверждены Постановлением Государственного комитета СССР по стандартам
от 5 июня 1984 г., № 1853, срок введения установлен с 01.01.85 г.

Настоящие методические указания устанавливают общие требования к порядку разработки, структуре, содержанию и формам регламентации методик выполнения измерений (МВИ) с применением информационно-измерительных систем (ИИС), комплектуемых как из стандартизованных, так и нестандартизованных агрегатных средств измерений (АСИ) и обеспечивающих все виды, типы и области измерений, оговоренные в кадастре ЕССП.

Методические указания разработаны в дополнение ГОСТ 8.010—72, ГОСТ 8.437—81.

1. ОБЩИЕ ПОЛОЖЕНИЯ

1.1. Методика выполнения измерений — это совокупность методов и средств измерений, процедур и условий их подготовки и проведения, правил обработки результатов наблюдений.

1.2. МВИ регламентируются в государственных и отраслевых стандартах, стандартах предприятий, конструкторских и технологических документах.

1.3. МВИ могут быть типовыми и индивидуальными.

1.3.1. Типовые МВИ регламентируются в государственных и отраслевых стандартах, стандартах предприятий. Их применяют в общесоюзном или отраслевом масштабе, а также на нескольких участках одного предприятия.

1.3.2. Индивидуальные МВИ регламентируются конструкторской и технологической документацией и применяются на одном предприятии (участке). Индивидуальные МВИ подразделяются на аттестованные метрологическими организациями Госстандарта и аттестованные органами ведомственных метрологических служб министерств (ведомств), предприятий.

1.4. Основанием для разработки типовых МВИ являются постановления Совета Министров СССР, Государственного комитета СССР по науке и технике или заказ предприятия на разработку объекта (технологического процесса), а для индивидуальных — заявка-заказ предприятия, эксплуатирующего ИИС, или приказ по предприятию.

1.5. Построение, содержание и изложение нормативно-технических документов (НТД) на МВИ должны соответствовать требованиям ГОСТ 1.5—68 и настоящих методических указаний.

2. ТРЕБОВАНИЯ К РАЗРАБОТКЕ

2.1. Разработка НТД, регламентирующих типовые МВИ, определяется требованиями, предъявляемыми к разработке государственных и отраслевых стандартов, стандартов предприятий (ГОСТ 1.2—68 и ГОСТ 1.4—68).

2.2. Требования к разработке НТД, регламентирующих индивидуальные МВИ, в основном, зависят от их целевого назначения и особенностей применения (общего или индивидуального), от структуры измерительных каналов (ИК), доступности контроля их метрологических характеристик (МХ), а также от обобщенных критериев качества ИИС и входящих в них АСИ, позволяющих оценить аппаратные, энергетические и материальные затраты и полученный эффект (прежде всего измерительный и информационный). Специальные функции ИИС, такие как адаптивность, способность самопроверки, должны иметь критерии оценки.

Примечание. Целевое назначение МВИ определяется двумя факторами: является ли разрабатываемая МВИ основой для разработки типовых МВИ или она индивидуального применения.

2.3. Разработка НТД, регламентирующих МВИ, состоит из следующих этапов:

- составление технического задания;
- проведение метрологической экспертизы технического задания;
- разработка МВИ;
- экспериментальная проверка МВИ;
- согласование и утверждение.

2.3.1. Техническое задание (ТЗ) на разработку типовых МВИ выдает разработчик объекта (технологического процесса), а на разработку индивидуальных — подразделения предприятий, обслуживающие объект (технологический процесс) или эксплуатирующие ИИС (отвечающие за измерительный процесс).

2.3.2. Метрологическую экспертизу ТЗ проводят:

на типовые МВИ — организации Госстандарта, министерств (ведомств) в соответствии с порядком, принятым в методических указаниях РДМУ 102—77 «Методические указания. Правовые требования к стандартам и техническим условиям. Порядок проведения правовой экспертизы проектов государственных стандартов»

я РДМУ 116—78 «Методические указания о порядке проведения научно-технической экспертизы проектов стандартов»;

на индивидуальные — ВНИИМИУС, если МВИ распространяется на измерения с применением головных (первых) образцов ИИС общего применения; территориальные органы Госстандарта, организации, ответственные за метрологическое обеспечение в отрасли, если МВИ распространяется на измерения с применением ИИС, прошедших метрологическую аттестацию (МА) по ГОСТ 8.326—78 (или госиспытания) или для которых МХ устанавливаются непосредственно в процессе аттестации МВИ, в случаях, предусмотренных ГОСТ 8.010—72; отдел главного метролога, если МВИ распространяется на измерения с применением ИИС частного применения.

2.4. Типовые МВИ разрабатывают научно-исследовательские институты, производственные объединения, ведущие (головные) организации министерств (ведомств), организации, проектирующие или эксплуатирующие объект (технологический процесс) или другие организации, отвечающие за метрологическое обеспечение производства в отрасли.

2.5. Индивидуальные МВИ разрабатывают подразделения предприятий в соответствии с НТД или сторонние организации, занимающиеся метрологическим обеспечением (МО) производства в отрасли.

Примечания:

1. Допускается разработка индивидуальных МВИ на базе типовых и наоборот.

2. К разработке МВИ, в случае необходимости, привлекаются заказчик объекта или разработчик ИИС.

2.6. Контроль за разработкой МВИ осуществляют организации (предприятия), выдавшие ТЗ на их разработку в соответствии с п. 2.3.1.

2.7. Все МВИ подлежат экспериментальной проверке, а регламентированные стандартами предприятий, кроме этого, метрологической аттестации.

2.8. МВИ подвергаются экспериментальной проверке с целью оценки конечного результата измерений с заданной в ТЗ нормой точности.

Проверку проводят организации, эксплуатирующие объект (технологический процесс), совместно с организациями, обеспечивающими измерительный процесс, по специальным программам и методикам разработчика МВИ.

Результаты проверок излагаются в научно-технических отчетах, составляемых в соответствии с требованиями ГОСТ 7.32—81.

2.9. НТД, регламентирующий МВИ, после ее экспериментальной проверки, согласовывают с организациями, проводящими экспериментальную проверку, подписывают у руководителя-разработчика и направляют на утверждение и согласование:

МВИ, регламентируемые государственными стандартами, утверждают и вводят в действие Постановлением Госстандарта;

МВИ, регламентируемые отраслевыми стандартами, согласовывают с Госстандартом, утверждают и вводят в действие в порядке, установленном в министерстве (ведомстве);

МВИ, регламентируемые стандартами предприятий, согласовывают с территориальными органами Госстандарта, утверждают и вводят в действие в порядке, установленном на предприятии;

МВИ, регламентируемые конструкторской и технологической документацией, согласовывают с заинтересованными подразделениями предприятия, утверждают у главного метролога и вводятся в действие приказом руководителя предприятия (организации).

2.10. Аттестации подлежат индивидуальные (п. 1.3.2) и типовые МВИ, регламентируемые стандартами предприятий (п. 1.3.1). МВИ, регламентируемые государственными и отраслевыми стандартами, аттестации не подлежат.

2.11. Аттестация МВИ проводится в следующем порядке: разработка и утверждение программы аттестации; проведение метрологических исследований; оформление и утверждение технического отчета; оформление и утверждение аттестата.

2.11.1. Программы метрологической аттестации (ПМА) МВИ, являющихся основой для разработки типовых МВИ, должна разрабатывать одна из следующих организаций: проектирующая или эксплуатирующая объект, проводящая МА МВИ, или сторонняя, занимающаяся МО производства.

ПМА индивидуальных МВИ, как правило, разрабатывает отдел главного метролога.

Примечание. Допускается разработка ПМА подразделениями, представляющими МВИ на аттестацию, предварительно согласованную с отделом главного метролога.

Программу подписывает руководитель разработки продукции и утверждает главный инженер предприятия.

2.11.2. Аттестацию МВИ, являющихся основой для разработки типовых МВИ и в которых используется головной (первый) образец ИИС общего применения независимо от его особенности, оговоренных в п. 2.2, проводит метрологическая служба министерства (ведомства) под методическим руководством ВНИИМИУС.

Аттестацию проводят по программам и методикам, разработанным в соответствии с пп. 2.4 и 2.11.1 и согласованным с организациями, эксплуатирующими объект (технологический процесс), и утвержденным ВНИИМИУС.

Типовая программа аттестации МВИ приведена в рекомендуемом приложении 1.

2.11.3. Аттестацию МВИ с применением однотипных с головным (первым) образцом ИИС (до введения в действие типовых МВИ по п. 2.11.2) проводит ведомственная метрологическая служба министерства (ведомства) под методическим руководством территориальных органов Госстандарта.

Аттестацию проводят по программам и методикам, разработанным для аттестации МВИ (п. 2.11.2).

2.11.4. Аттестацию МВИ, являющихся основой для разработки типовых МВИ и в которых используется головной (первый) образец ИИС, применяемый только в одном министерстве (ведомстве), проводит ведомственная метрологическая служба министерства (ведомства) под методическим руководством территориальных органов Госстандарта по программам и методикам, согласованным с ВНИИМИУС и утвержденным главным метрологом министерства (ведомства).

Примечание. По представлению министерств (ведомств), согласованному с Госстандартом, аттестацию МВИ особо важных и ответственных измерений могут проводить территориальные органы Госстандарта.

2.11.5. Аттестацию МВИ с применением однотипных с головным (первым) образцом ИИС (до введения в действие типовых МВИ по п. 2.11.4) проводит с разрешения территориальных органов Госстандарта ведомственная метрологическая служба министерства (ведомства) по программам и методикам, разработанным для аттестации МВИ по п. 2.11.4.

2.11.6. Аттестацию МВИ, являющихся основой для разработки типовых МВИ, применяемых на нескольких участках одного предприятия, проводит метрологическая служба предприятия по программам и методикам, согласованным с территориальными органами Госстандарта и ведомственной метрологической службой министерства (ведомства) и утвержденным главным инженером предприятия.

2.11.7. Аттестацию МВИ с использованием ИИС частного применения (только на одном участке предприятия), как правило, проводит метрологическая служба предприятия по программам, разработанным в соответствии с п. 2.11.1.

Примечания:

1. В обоснованных случаях аттестацию МВИ может проводить базовая организация ведомственной метрологической службы или органы Госстандарта.

2. При метрологической аттестации МВИ с применением ИИС, прошедших МА или госиспытания, по согласованию с организацией, проводящей аттестацию МВИ, допускается сокращение объема работ.

2.11.8. Результаты аттестации МВИ оформляются в виде технического отчета (ГОСТ 7.32—81), утверждаемого руководителем организации, проводившей аттестацию.

2.11.9. По результатам аттестации МВИ оформляется аттестат в соответствии с ГОСТ 8.010—72.

2.12. Метрологический надзор за соблюдением требований НТД, регламентирующих МВИ, осуществляют территориальные органы Госстандарта или по их разрешению ведомственные метрологические службы в соответствии с действующей НТД.

2.13. Изменения в НТД, регламентирующей МВИ, могут вноситься только разработчиком МВИ в соответствии с ГОСТ 2.503—74.

3. ТРЕБОВАНИЯ К СТРУКТУРЕ

НТД, регламентирующий МВИ, должен содержать следующие разделы:

1. Назначение.
2. Область применения.
3. Структурная схема измерения и ее алгоритм.
4. Метод измерения.
5. Показатели точности измерения и форма представления результатов измерений.
6. Действующая НТД.
7. Основные характеристики ИИС и вспомогательных средств измерений.
8. Подготовка к измерениям.
9. Проведение измерений.
10. Обработка результатов, оценка точности и представление результатов измерений.
11. Квалификация обслуживающего персонала.
12. Техника безопасности.

В зависимости от особенностей схем измерения и применяемых ИИС допускается вводить новые или объединять отдельные разделы.

4. ТРЕБОВАНИЯ К СОДЕРЖАНИЮ

В НТД, регламентирующем МВИ, приводят исчерпывающие сведения, необходимые для выполнения измерений тех параметров, на которые распространяется конкретная МВИ. Для большей ясности материал иллюстрируют рисунками, схемами, диаграммами, приводят расчетные формулы и т. д.

4.1. Назначение

4.1.1. В разделе указывают, что НТД, регламентирующий МВИ, устанавливает правила выполнения измерений с использованием ИИС для определения конкретных параметров на определенных режимах работы объекта (технологического процесса), например, давления, температуры, расхода топлива и др. на установившихся, переходных или других режимах работы объекта. Если устанавливают правила измерений сложных свойств объектов, таких как поля давлений, температур, тяги, коэффициентов полезного действия и др., то в разделе перечисляют конкретные параметры, подлежащие измерению и определению, например, неравномерность в пространстве, максимальное, минимальное, среднее значение параметра по полю, количество выбросов за установленный уровень и т. д.

4.2. Область применения

4.2.1. В разделе указывают: диапазон измерений, характер изменения параметра, краткую характеристику измеряемого процесса во времени и пространстве (медленноменяющийся, быстроменяющийся, статический, динамический и др.); условия, необходи-

мые для обеспечения идентичности режимов работы объекта (технологического процесса) при повторных измерениях параметров; перечень влияющих величин и диапазоны их изменения. Примерный перечень влияющих величин приведен в рекомендуемом приложении 2.

4.3. Структурная схема измерения и ее алгоритм

4.3.1. В разделе приводят структурную схему измерения, охватывающую ИК в целом, включая контролируемый объект, узел установки первичного измерительного преобразователя (ПИП), все АСИ составляющие ИК, а также вспомогательные устройства и приборы, включенные между контролируемым объектом и ИК, и между отдельными АСИ.

4.3.2. При сложной структуре ИИС, включающей несколько автономных подсистем, структурная схема измерения должна наглядно отражать основные связи между отдельными частями ИИС. Алгоритм функционирования схемы измерения должен быть описан с подробностью, достаточной для понимания взаимодействия всех частей ИИС.

Примечания:

1. Структурная схема измерения оформляется в соответствии с ГОСТ 2.701—76.

2. При необходимости приводят временную диаграмму работы схемы измерения и описание функций преобразования, выполняемых техническими средствами.

4.4. Метод измерения

4.4.1. В разделе описывают принципы измерения (например, метод измерений, основанный на преобразовании измеряемого давления в унифицированный сигнал манометром с выходным дифференциально-трансформаторным преобразователем и дальнейшим преобразованием его в код аналого-цифровым преобразователем с последующей обработкой сигнала в вычислительном комплексе и представлением (индикации) информации на телетайпе (цифровом табло) или с фиксацией на магнитной ленте).

4.5. Показатели точности измерения и форма представления результатов измерений

4.5.1. В разделе указывают обоснованные требования заказчика к точности измерений параметров;

излагают количественные показатели точности измерений, способы их выражения и формы представления результатов измерений в соответствии с ГОСТ 8.011—72;

указывают ожидаемые числовые значения методических составляющих погрешности измерения параметров, предполагаемый порядок их определения и учета в конечном результате измерения.

Примечание. При необходимости должны приводиться нормы и другие указания, выполнение которых позволит снизить погрешность измерения, например, по согласованию входных и выходных импедансов; по нагрузке измеряемого объекта на эквивалент реальной нагрузки; по применению согласующих и развязывающих элементов (в т. ч. в цепях питания), по степени экранировки АСИ

и контролируемого объекта от влияния внешних полей (электрических, магнитных и электромагнитных), о состоянии органов управления контролируемого объекта и т. п.

4.6. Действующая НТД

4.6.1. В разделе указывают:

перечень действующей НТД, необходимой для обеспечения процесса измерения, в том числе ИИС, вспомогательных и дополнительных технических средств и устройств (насадки, согласующие устройства и др.). Перечень НТД для средств измерений, входящих в измерительный канал, оформляют в виде таблицы, форма которой приведена в обязательном приложении 4;

перечень измерений в действующей НТД на применяемые средства измерений в соответствии с порядком, принятым на предприятии.

4.7. Основные характеристики ИИС и вспомогательных средств измерений

4.7.1. В разделе приводят основные технические и метрологические характеристики ИИС, заимствованные из распространяющейся на нее НТД (свидетельство о метрологической аттестации, техническое описание, инструкция по эксплуатации и т. д.). В случае, если при подготовке или проведении измерений используют вспомогательные устройства, приводят перечень их основных технических характеристик, заимствованных из паспортов, формуляров, протоколов;

описывают характеристики параметров дополнительных средств, используемых при измерении.

4.8. Подготовка к измерениям

4.8.1. В разделе описывают перечень работ, проводимых перед проведением измерений с учетом инструкций и положений, действующих на предприятии.

4.8.2. Алгоритм подготовки должен включать:

проверку комплектности ИК в соответствии со структурной схемой измерения путем внешнего осмотра;

проверку наличия требуемой технической документации на все АСИ и вспомогательные устройства, обеспечивающие процесс измерений;

установку всех органов управления в рабочее положение;

подключение вспомогательных устройств;

подключение ИИС к источникам питания и контролируемому объекту;

настройку (калибровку) средств измерений, входящих в ИИС;

проверку работоспособности всех углов системы на режимах, предусмотренных инструкциями по эксплуатации на отдельные АСИ или на ИК в целом;

проверку оперативности связи между операторами, участвующими в подготовке к проведению измерений.

Примечания:

1. Если по подготовке к измерениям имеется специальная инструкция, то приводят ссылку на нее и указывают срок ее действия.

2. Операции по п. 4.8.1 проводят только при вводе ИК в эксплуатацию или после ремонта ИК, или в других специальных случаях, предусмотренных спецификой измерения.

4.8.3. В разделе приводят:

1) описание работ по комплексной программе ИИС, включающее:

перечень необходимых операций, выполняемых обслуживающим персоналом, которые позволяют обеспечить взаимосвязанное функционирование всей схемы измерения с целью определения ее работоспособности в целом;

перечень входных, управляющих и информационных сигналов и признаков, обеспечивающих контроль работоспособности схемы измерения;

алгоритм комплексной проверки ИИС;

принятие решения о готовности (неготовности) схемы измерения к работе по заданным признакам и рекомендации персоналу по дальнейшим оперативным действиям, например, перевод схемы измерения в исходное состояние и т. д.;

2) обосновывают выбор областей (мест) установки первичных измерительных преобразователей;

3) приводят описание схемы подсоединения ИИС к объекту;

4) излагают специальные требования в зависимости от специфики конкретных схем измерений.

4.9. Проведение измерений

4.9.1. В разделе описывают алгоритм процесса измерения, включающий:

перевод ИИС в режим работы с объектом (схема управления работой ИИС во время измерений должна прилагаться в обязательном приложении к МВИ);

регистрацию нулевых (опорных) значений результатов измерений в определенной последовательности;

автоматическую или ручную регистрацию результатов измерений на каждом режиме измерений и переход от одного режима измерения к другому;

рекомендации оператору по контролю процесса измерения во время испытания изделия.

Примечание. При наличии нескольких операторов (оператор экспериментальной установки, ЭВМ, промежуточных устройств, входящих в состав системы и др.) излагают рекомендации для каждого из них;

указания по оперативному взаимодействию обслуживающего персонала в процессе измерения и при его окончании;

другие рекомендации, отражающие специфику вида измерения.

4.10. Обработка результатов, оценка точности и представление результатов измерений

4.10.1. В разделе описывают методику обработки результатов измерения и указывают:

вид обработки (автоматическая или ручная);

проводится ли обработка полностью в процессе измерения или с разрывом во времени;

ограничивается ли обработка обратным преобразованием информации и получением измеряемых параметров в принятых единицах (первичная обработка) или включает в себя определение расчетных параметров, анализ результатов и др. (вторичная обработка);

накапливается ли информация для длительного хранения с целью дальнейшего использования;

алгоритм, расчетные соотношения по оценке количественных показателей точности измерений. Эти данные, как правило, приводятся в обязательном приложении к МВИ;

требования ко всем формам выдачи окончательных и промежуточных результатов;

форму окончательного протокола измерения в приложении к МВИ;

перечень выдаваемых на печать результатов первичной и вторичной обработки, а также список необходимой служебной информации (значение контрольных сигналов, признаки режимов работы, определяющие выбор диапазонов измерения и т. д.);

требования к графическому отображению результатов измерения.

Примечание. По п. 4.10 дается ссылка на действующую НТД.

4.10.2. Окончательный (основной) протокол результатов измерений подписывают лица, проводившие измерения.

4.10.3. Для выбранного показателя точности измерения приводят перечень составляющих погрешности. Например, в формировании погрешности среднего значения температуры потока газа участвуют аппаратные погрешности средств измерения (первичного преобразователя, системы коммутации, преобразования и др.) методические погрешности неравномерности потока и его искажения в местах установки первичных преобразователей и т. д.

4.10.4. Для каждой составляющей погрешности указывают заранее определенный интервал возможных ее значений или приводят методику оценки погрешности по диапазону измерений, или дают ссылку на документы, их содержащие.

4.10.5. Приводят алгоритм вычисления количественных показателей точности измеряемого параметра.

4.11. К в а л и ф и к а ц и я о б с л у ж и в а ю щ е г о п е р с о н а л а

4.11.1. В разделе приводят категорию, уровень профессиональной подготовки (производственный разряд, стаж работы, допуск к работе и т. д.) персонала, допускающегося к эксплуатации ИИС на этапах монтажа, технического обслуживания, подготовки и проведения измерений.

4.12. Т е х н и к а б е з о п а с н о с т и

4.12.1. Приводят перечень НТД по технике безопасности выпол-

нения измерений, излагают требования противопожарной безопасности при работе на объектах (испытательных установках и т. д.).

ПРИЛОЖЕНИЕ 1
Рекомендуемое

**ТИПОВАЯ ПРОГРАММА
МЕТРОЛОГИЧЕСКОЙ АТТЕСТАЦИИ МВИ С ПРИМЕНЕНИЕМ ИИС.
ТРЕБОВАНИЯ К СОДЕРЖАНИЮ И ПОСТРОЕНИЮ**

Настоящая типовая программа метрологической аттестации (ПМА) МВИ с применением ИИС устанавливает требования к построению, содержанию и разработке частных программ аттестации МВИ, регламентированных настоящими методическими указаниями.

1. Общие положения

1.1. Исходным документом для разработки ПМА МВИ является НТД, регламентирующий МВИ.

1.2. Разработку ПМА МВИ осуществляют организации в соответствии с п. 2.11.1.

2. Требования к структуре ПМА

ПМА должна содержать следующие разделы:

Введение

Цели и задачи МА

Требования к анализу МВИ

Выбор предварительных моделей погрешности

Измерительные каналы. Общие требования

Структурные схемы формирования ИК при МА МВИ

Образцовые и вспомогательные средства измерений

Методика проведения исследований

Анализ структуры погрешности измерения

Опробование проекта методики поверки

Организация и распределение работ.

3. Требования к содержанию ПМА

3.1. Введение должно содержать сведения об объекте метрологической аттестации и назначении ПМА.

3.2. Раздел «Цели и задачи МА» должен содержать сведения о проверке регламентированных МВИ требований к методам, средствам и алгоритмам выполнения измерений, применение которых в рабочих условиях обеспечит заданные значения показателей точности.

3.2.1. Задачи, решаемые при проведении МА:

выбор и обоснование математических моделей погрешности измерений в рабочих условиях;

оценка составляющих параметров модели погрешности;

расчет количественных показателей точности измерений и представление их в соответствии с ГОСТ 8.011—72;

опробование проекта методики поверки.

3.3. Анализ МВИ проводят на предварительном этапе МА с целью формирования необходимой априорной информации, достаточной для обоснования выбранных исходных моделей погрешности измерений.

В разделе приводят:

1) требования к анализу процесса измерений (анализируют способ получения и использования результатов измерений и их точности; обосновывают номенклатуру неинформативных параметров измерительных процессов и их характеристик; анализируют возможные источники возникновения методических погрешностей и возможность их учета);

2) требования к анализу условий измерений, в которых содержатся номенклатура и диапазоны влияющих величин, характер их связей с погрешностью ИК, способ контроля влияющих величин, критерий существенности (несущественности) и способ учета функций влияния.

3.4. В разделе «Выбор предварительных моделей погрешности» указывают: исходные данные, содержащие принятый способ выражения точности измерения и форму представления результатов измерений (ГОСТ 8.011—72); характеристики условий проведения МА; ожидаемый закон распределения случайной составляющей погрешности и вариации; уровень значимости, принятый для проверки статистических гипотез; номенклатуру влияющих величин и характер их связи с погрешностью ИК; способ контроля и требования к учету влияющих величин; перечень МХ АСИ, подлежащих исследованию; характеристики неинформативных параметров входных и выходных сигналов; доверительную вероятность для оценки границ интервала, в котором находится результирующая погрешность измерения;

модели погрешности для каждой исследуемой точки и для диапазона измерения в целом, а при необходимости также способ ее аппроксимации;

математическое выражение, характеризующее зависимость между погрешностью измерения в рабочих условиях и ее составляющими, определяемыми в процессе статистической обработки результатов наблюдений.

3.5. Разделы «Измерительные каналы. Общие требования», «Структурные схемы формирования ИК при МА МВИ», «Образцовые и вспомогательные средства измерений», «Методика проведения исследований» должны быть составлены по требованиям «Типовой программы метрологической аттестации ИИС» и являются обязательными при аттестации МВИ, указанных в пп. 2.11.2—2.11.6 и рекомендуемыми при аттестации МВИ по п. 2.11.7 настоящих методических указаний.

3.6. Раздел «Методика проведения исследований» должен раскрывать методику выполнения работ, указанных в п. 3.5 и, кроме этого, процедуру определения и оценки влияющих величин, обусловленных функциями влияния измеряемой среды, узла установки датчика и других вспомогательных устройств, оказывающих влияние на конечный результат измерения.

3.7. Раздел «Анализ структуры погрешности измерения» должен содержать анализ выявленных наиболее существенных источников возникновения погрешности измерения и возможности их устранения (при необходимости приводят требования, нормы и другие указания, выполнение которых позволит снизить погрешность измерения).

3.8. В разделе «Опробование проекта методики поверки» приводят перечень параметров и МХ, подлежащих поверкам (контролю) в процессе эксплуатации ИК.

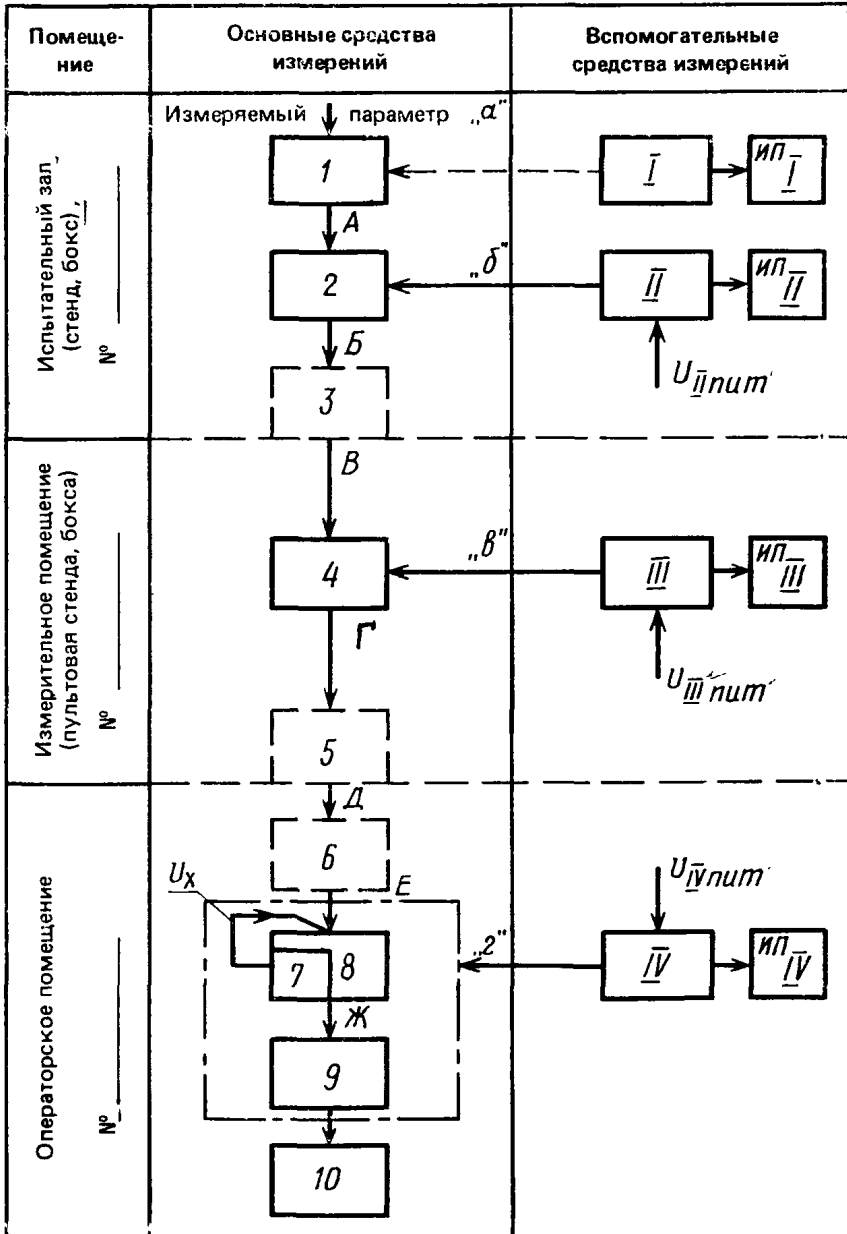
3.9. Раздел «Организация и распределение работ» устанавливает: порядок и организацию проведения исследований; порядок обработки первичной измерительной информации и формы ее представления; порядок подготовки технического отчета о проведенной МА; порядок внесения изменений и дополнений в МВИ и ПМА в процессе проведения работ; порядок дальнейшего проведения работ в случае получения неудовлетворительных экспериментальных данных.

ПРИМЕРНЫЙ ПЕРЕЧЕНЬ ВЛИЯЮЩИХ ВЕЛИЧИН

Наименование	Единица физической величины	Номинальное значение	Диапазон измерения
<p>Параметры рабочей среды: температура скорость изменения температуры статическое давление амплитуда пульсации давления при частоте... изменение физико-химических свойств скорость движения гидродинамические характеристики закрутка потока распределение поля скоростей и др.</p> <p>Параметры окружающей среды: температура скорость изменения температуры давление относительная влажность</p> <p>Параметры электропитания средств измерений: напряжение питания; частота; содержание гармоник; потребляемая мощность источника питания</p> <p>Характер распределения измеряемого процесса (параметра) в пространстве (например, одноосное, двухосное, трехосное напряженное состояние, поле температур и др.)</p> <p>Рабочее положение средств измерения в пространстве (точка установки в пространстве, совпадение осей чувствительности средств измерения с направлением измерительного параметра и др.)</p> <p>Способ крепления (узел установки) первичного измерительного преобразователя на исследуемом объекте (жесткость крепления, обеспечение передачи измеряемого параметра к чувствительному элементу преобразователя и др.)</p> <p>Воздействие первичного измерительного преобразователя на исследуемый объект</p>			

Наименование	Единица физической величины	Номинальное значение	Диапазон измерения
<p>Согласование импедансов промежуточных преобразователей измерительного канала</p> <p>Продолжительность: непрерывной работы (включая время прогрева) цикла измерений межповоротного интервала</p> <p>Неинформативные параметры измеряемого процесса</p> <p>Помехи: взаимовлияние каналов; фон от работающих моторов, вибростендов и др.</p> <p>Нестабильность калибровочных сигналов</p> <p>Регулировка, настройка, балансировка измерительного канала в процессе выполнения измерений</p> <p>Механические воздействия: при монтаже линейное ускорение вибрационное ускорение удары</p> <p>Специальные условия: агрессивная среда вакуум радиация и др.</p> <p>Напряженность электрического поля</p> <p>Напряженность магнитного поля</p> <p>Воздействие уровня и продолжительности нагружения первичного измерительного преобразователя в процессе измерений (ползучесть тензопреобразователей и др.)</p>			

ПРИМЕР ПОСТРОЕНИЯ СТРУКТУРНОЙ СХЕМЫ ИЗМЕРИТЕЛЬНОГО КАНАЛА



Условные обозначения на структурной схеме

- | | |
|---|---|
| <p>1; 2; 4</p> <p>I; II; III
ИП I; ИП II
7</p> <p>3; 5; 6
A; B; B</p> <p>«а»</p> <p>«б»; «в»...</p> | <p>— измерительные преобразователи (функциональные) звенья-блоки рабочего ИК;</p> <p>— вспомогательные измерительные устройства;</p> <p>— измерительные приборы;</p> <p>— средство измерений (например, генератор) масштабного (калибровочного) сигнала, встроенного в функциональный блок 8;</p> <p>— стационарные коммутационные коробки, щиты и т. п.;</p> <p>— постоянные линии (кабели) связи основных средств измерений;</p> <p>— временная линия связи регулировочного устройства I с измерительным преобразователем I (отключается при выполнении измерений);</p> <p>— постоянные линии связи вспомогательных средств измерений</p> |
|---|---|

Форма спецификации структурной схемы

Обозначение	Наименование	Тип	Количество каналов	Основные технические характеристики

ПРИЛОЖЕНИЕ 4
Обязательное

ВЕДОМОСТЬ ДЕЙСТВУЮЩЕЙ НТД ДЛЯ СРЕДСТВ ИЗМЕРЕНИЙ (ОСНОВНЫХ, ВСПОМОГАТЕЛЬНЫХ) ИК

Средства измерений (звено, канал)		Номенклатура действующей НТД						Применение на этапе		
Обозначение по схеме МВИ	Наименование и тип	№ п/п	Наименование	Шифр	Дата выпуска	Разработчик	Монтаж.*	Технического обслуживания*	Измерений*	

* При заполнении этих граф используют основные обозначения: (+) — документ, применяемый на этапе; (—) — документ, не применяемый на этапе.