

**ГОСУДАРСТВЕННЫЙ КОМИТЕТ СССР ПО СТАНДАРТАМ**

**МЕТОДИЧЕСКИЕ УКАЗАНИЯ**  
**ВИБРАЦИЯ.**  
**РАСЧЕТ ЦИФРОВЫХ СИСТЕМ УПРАВЛЕНИЯ**  
**ВИБРАЦИОННЫМИ ИСПЫТАНИЯМИ**  
**РД 50—483—84**

**Москва**  
**ИЗДАТЕЛЬСТВО СТАНДАРТОВ**  
**1985**

**РАЗРАБОТАНЫ Государственным комитетом СССР по стандартам  
ИСПОЛНИТЕЛИ**

**Б. А. Гордеев (руководитель темы), В. В. Золин, Т. К. Дружкова**

**ВНЕСЕНЫ Государственным комитетом СССР по стандартам**

**Начальник Управления машиностроения В. Н. Шахурин**

**УТВЕРЖДЕНЫ И ВВЕДЕНЫ В ДЕЙСТВИЕ Постановлением Государ-  
ственного комитета СССР по стандартам от 28 июня 1984 г.  
№ 2197**

**МЕТОДИЧЕСКИЕ УКАЗАНИЯ**

**Вибрация.**

**Расчет цифровых систем управления  
вибрационными испытаниями**

**РД**

**50—483—84**

**Введены впервые**

---

**Утверждены Постановлением Госстандарта от 28 июня 1984 г. № 2197, срок введения установлен**

**с 01.07.85**

**до 01.07.90**

Настоящие методические указания распространяются на цифровые и гибридные системы управления вибропроцессами и устанавливают технические требования к методам анализа и синтеза вибропроцессов для испытаний изделий на воздействие синусоидальной и широкополосной случайной вибрации.

Рекомендуется применять при подготовке исследовательских испытаний опытных образцов.

Термины и определения приведены в справочном приложении 1.

### **1. ОСНОВНЫЕ ПОЛОЖЕНИЯ**

1.1. Расчет цифровых систем управления вибрационными испытаниями производится на этапе проектирования с целью повышения точности параметров воспроизводимых вибропроцессов.

1.2. При расчете и исследовании характеристик воспроизводимых вибропроцессов следует применять методы, использующие алгоритмы быстрого преобразования Фурье (БПФ) и преобразования Уолша.

1.3. При исследовании характеристик вибропроцесса в частотной области следует применять методы, использующие алгоритм БПФ.

1.4. При исследовании характеристик вибропроцесса во временной области следует применять преобразования Уолша.

1.5. С целью оптимального управления процессом виброиспытаний применяются математические модели гибридных систем управления вибропроцессами.

## 2. ПОРЯДОК И ПРАВИЛА ПРОВЕДЕНИЯ АНАЛИЗА И СИНТЕЗА СТОХАСТИЧЕСКИХ ВИБРОПРОЦЕССОВ

2.1. Проверка воспроизводимого на вибростенде процесса на стационарность проводится следующим образом.

2.1.1. Выходной аналоговый сигнал вибродатчика подвергают дискретизации с интервалом  $\tau_0$ , определяемого из условия  $\tau_0 = \frac{1}{4f_v}$ , где  $f_v$  — высшая гармоническая составляющая, определяемая частотой среза фильтра нижних частот.

2.1.2. Полагая величины полученной дискретной последовательности распределенными нормально, ординаты дискретного временного ряда выбирают с интервалом  $\Delta t \geq \tau_k$ , где  $\tau_k$  — время корреляции, которое определяется экспериментатором, и разбивают полученные дискретные последовательности на два участка по  $n$  ординат.

2.1.3. Для каждого участка вычисляют оценки математического ожидания  $(\bar{M}_x)_1$ ,  $(\bar{M}_x)_2$  и дисперсии  $(\bar{D}_x)_1$ ,  $(\bar{D}_x)_2$ .

2.1.4. Сначала проверяется стационарность дискретного временного ряда по математическому ожиданию. При выполнении условия  $(\bar{M}_x)_1 = (\bar{M}_x)_2$  принимается гипотеза стационарного вибропроцесса. При конкурирующей гипотезе принимается  $(\bar{M}_x)_1 \neq (\bar{M}_x)_2$ .

2.1.5. Проверка стационарности дискретного временного ряда по математическому ожиданию проводится в соответствии с критерием

$$\frac{\Delta m}{\bar{\sigma}_x} \leq P_{кр}(v_1, P'), \quad (1)$$

$$\text{где } \Delta m = |(\bar{M}_x)_1 - (\bar{M}_x)_2|; \quad v_1 = (n-1) \left(1 + \frac{2m}{m^2+1}\right);$$

$$m = \frac{(\bar{D}_x)_1}{(\bar{D}_x)_2}; \quad (\bar{D}_x)_1 > (\bar{D}_x)_2;$$

$$\bar{\sigma}_x = \left\{ [(\bar{D}_x)_1 + (\bar{D}_x)_2] \frac{1}{n} \right\}^{1/2}; \quad P' = \frac{1+P_d}{2};$$

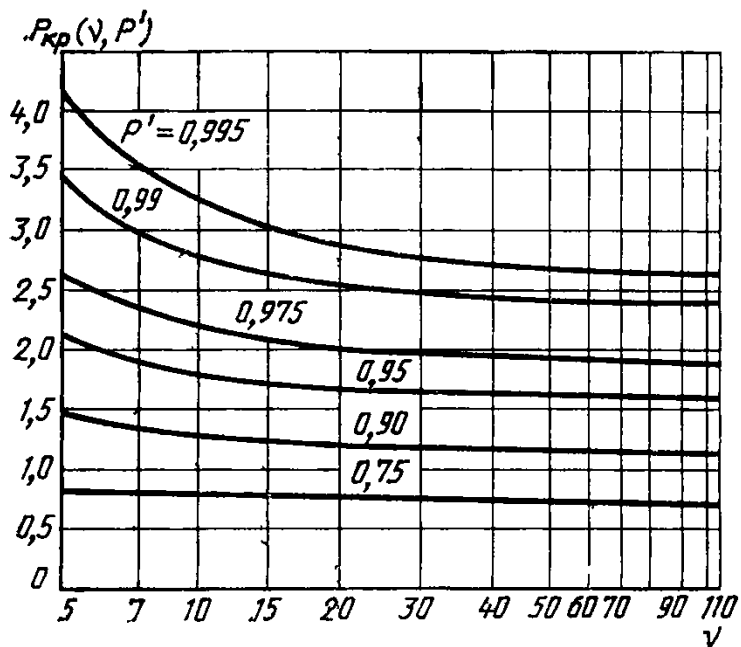
$P_d$  — доверительная вероятность, назначаемая экспериментаторами;

$P_{кр}(v_1, P')$  — критическая величина  $t$ -критерия (распределения Стьюдента), определяемая по графику на черт. 1.

Если условие (1) выполняется, то гипотеза о стационарности по математическому ожиданию принимается, в противном случае отвергается.

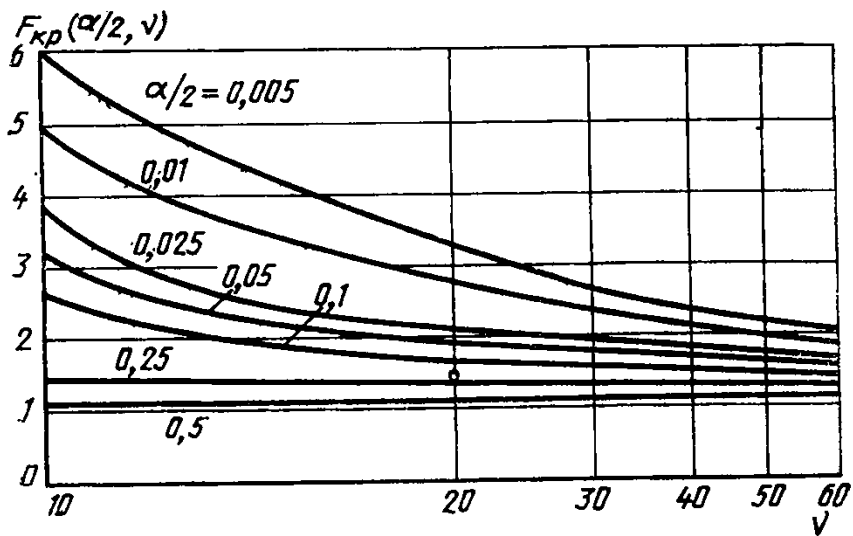
2.1.6. Для проверки временного ряда на стационарность по дисперсии выдвигается гипотеза, что  $(\bar{D}_x)_1 = (\bar{D}_x)_2$  при конкурирующей гипотезе  $(\bar{D}_x)_1 \neq (\bar{D}_x)_2$  проверяется условие

Значения критической величины  $P_{кр}(\nu_1, P')$   
в зависимости от степени свободы  $\nu$



Черт. 1

Значения критической величины  $F_{кр}(\alpha/2, \nu_2)$   
в зависимости от степени свободы  $\nu$



Черт. 2

$$F_{\text{эк}} \leq F_{\text{кр}} \left( \frac{\alpha}{2}, \nu_2 \right), \quad (2)$$

$$\text{где } F_{\text{эк}} = (\overline{D}_x)_1 / (\overline{D}_x)_2;$$

$F_{\text{кр}} \left( \frac{\alpha}{2}, \nu_2 \right)$  — критическая величина, определяемая по графику, приведенному на черт. 2 для половинчатого уровня значимости и степени свободы  $\nu_2 = n - 1$ ;

$\alpha$  — составляющая дискретного временного ряда, имеющая наклон по отношению к  $x(n\Delta t)$ ,  $\alpha = \text{tg } \alpha (n \Delta t)$  (уровень значимости при наличии тренда).

Если условие (2) выполняется, то гипотеза о стационарности по дисперсии принимается, в противном случае отвергается.

2.1.7. Если одновременно выполняются условия (1), (2), то гипотеза о стационарности всего исследуемого процесса принимается, в противном случае отвергается.

2.1.8. Строится гистограмма распределения ординат, амплитуд или размахов исследуемого процесса.

2.1.9. Гистограмма сравнивается с выбранным экспериментатором теоретическим распределением.

2.1.10. Проверка правдоподобия гипотезы о согласованности экспериментального распределения с теоретическим вычисляется по формуле

$$X^2 = \sum_{i=1}^k \frac{(m_i - NP_i)^2}{NP_i}, \quad (3)$$

где  $k$  — число разрядов гистограммы;  $m_i$  — число ординат, попавших в  $i$ -й разряд;  $P_i$  — теоретическая вероятность попадания величин дискретного временного ряда в  $i$ -й разряд;  $N$  — общее число независимых дискретных величин.

2.1.11. После определения числа степеней свободы для величины  $X^2$  проверка гипотезы выполняется следующим образом. Допустим, что согласно гипотезе случайная величина  $x$  из объема  $N$  обладает плотностью распределения  $p(x) = p_0(x)$ . После группировки выборочных наблюдаемых значений в  $k$  разрядов и вычисления ожидаемых в каждом разряде частот с учетом функции  $p(x) = p_0(x)$ , по формуле (3) находят сумму  $X^2$ . Так как любое отклонение  $p(x)$  от  $p_0(x)$  увеличивает  $X^2$ , используется односторонний критерий справа. Область принятия гипотезы определяется неравенством

$$X^2 \leq \chi_{n,\alpha}^2 \quad (4)$$

$$\text{где } \chi_{n,\alpha}^2 = n \left( 1 - \frac{2}{9n} + z_\alpha \sqrt{\frac{2}{9n}} \right) \text{ при } N \geq 200,$$

$z_\alpha$  — заданная процентная точка нормированного гауссовского распределения (соответствующие графические значения разрядов гистограммы).

Если выборочное значение суммы  $X^2$  больше  $\chi_{n;\alpha}$ , гипотеза  $p(x) = p_0(x)$  отвергается при уровне значимости  $\alpha$ . Если сумма  $X^2$  меньше или равна  $\chi_{n;\alpha}^2$  гипотеза принимается при том же уровне значимости.

В большинстве задач виброметрии уровень значимости  $\alpha$  можно брать 0,05.

2.1.12. Теоретическая вероятность  $P_i$  для нормального распределения нецентрированного дискретного временного ряда определяется по формуле

$$P_i = \frac{1}{z} \left[ \hat{\Phi} \left( \frac{X_{i-1} - M_x}{\rho \sqrt{\frac{z}{2}} \sigma_x} \right) - \hat{\Phi} \left( \frac{X_i - M_x}{\rho \sqrt{\frac{z}{2}} \sigma_x} \right) \right], \quad (5)$$

где  $\rho = 0,477$ ;  $\hat{\Phi} \left( \frac{X_i - M_x}{\rho \sqrt{\frac{z}{2}} \sigma_x} \right)$  — приведенная функция Лапласа, вычисляемая на ЭВМ по стандартной программе;

$M_x$  — математическое ожидание нецентрированного дискретного временного ряда.

2.1.13. Число разрядов гистограммы  $k$  выбирается по критерию

$$k = 1,3N^{2/5}, \quad (6)$$

с последующим увеличением или уменьшением количества разрядов до нахождения  $X$ .

2.1.14. Цена разряда гистограммы определяется по формуле:

$$h = \frac{x_{\max} - x_{\min}}{k}, \quad (7)$$

где  $k$  — число разрядов;  $x_{\max}$  и  $x_{\min}$  — максимальное и минимальные значения ординат.

2.1.15. Применение критерия 6 допускается при общем числе дискретных величин  $N \geq 200$ .

2.2. Применение алгоритма БПФ для анализа стохастических вибропроцессов.

2.2.1. Число  $N$  дискретных величин ряда  $x_t$ , аппроксимирующих данный вибросигнал, должно быть равно  $2^n$ , где  $n = (0, 1, 2, \dots)$ .

2.2.2. Ряд дискретных величин  $x_t$  ( $t = 1, 2, \dots, N$ ) разбивают на два вспомогательных ряда  $y_t$  и  $z_t$ , причем

$$y_t = x_{2t-1}; \quad z_t = x_{2t}; \quad t = 1, 2, \dots, N/2. \quad (8)$$

2.2.3. К полученным по условию (8) рядам четных  $z_t$  и нечетных  $y_t$  членов применяется дискретное преобразование Фурье по формулам:

$$Y_m^{(N/2)} = \frac{2}{N} \sum_{t=1}^{N/2} y_t \exp \left( -j \frac{4\pi t m}{N} \right), \quad (9)$$

$$Z_m^{(N/2)} = \frac{2}{N} \sum_{t=1}^{N/2} z_t \exp\left(-j \frac{4\pi t m}{N}\right), \quad (10)$$

при этом  $0 \leq m \leq N/2 - 1$ .

2.2.4. Преобразование Фурье полного ряда  $X_m^{(N)}$  определяется через формулы (9) и (10) следующим соотношением

$$X_m^{(N)} = \frac{1}{2} \exp\left(j \frac{2\pi m}{N}\right) Y_m^{(N/2)} + \frac{1}{2} Z_m^{(N/2)}. \quad (11)$$

2.2.5. Аналогичным образом, при четном значении  $N/2$  продолжают разбиение каждого из рядов  $y_t$  и  $z_t$  на два ряда  $y'_t$ ,  $z'_t$  и  $y''_t$ ,  $z''_t$  и далее до того момента, когда ряд будет состоять из одного члена. Для него преобразование Фурье при  $N=1$  совпадает с ним самим и вычисляется по формуле

$$X_t^{(N)} = \frac{1}{N} \sum_{t=1}^N x_t \exp\left(-j \frac{2\pi t m}{N}\right). \quad (12)$$

Затем по формуле (12) вычисляется преобразование Фурье для  $N=2$ , затем для  $N=4$  и т. д. до  $N=2^n$ .

2.2.6. Граф вычисления коэффициентов Фурье для ряда  $N=16$  представлен на черт. 3, где в столбце  $X_0$  представлены исходные данные числовой последовательности, пронумерованные в двоичном коде. Переход к столбцу  $X_1$  осуществляется путем суммирования двух значений числовой последовательности из столбца  $X_0$ . При этом сумма состоит из одного числа без умножения на коэффициент  $W^k$ , где  $W^k = \exp\left(-j \frac{2\pi}{N} k\right)$  (обозначено пунктирной линией). Второе же слагаемое умножается на этот коэффициент. Значения величины  $k$  обозначено в кружке. Перенос второго слагаемого обозначается сплошной линией. Такая процедура продолжается до  $X_n$ , где  $n = \log_2 N$ .

2.2.7. Конкретные виды алгоритмов БПФ указываются в частных технических условиях в зависимости от параметров воспроизводимого вибропроцесса.

2.2.8. При обработке экспериментальных данных исходный дискретный временный ряд предварительно пропускают через фильтр, представляющий собой временное окно Тьюки, графически представленное на черт. 4.

При этом функция  $W(t)$  должна удовлетворять условию:

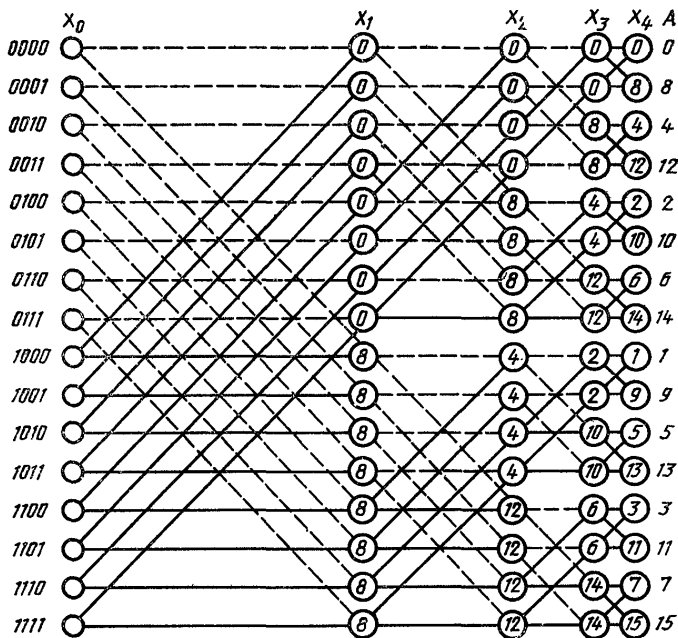
$$W(t) = \begin{cases} 0,5(1 - \cos \frac{\pi t}{0,1T}); & 0 \leq |t| \leq 0,1T \\ 1; & 0,1 \leq |t| \leq 0,9T \\ 0,5(1 - \cos \frac{\pi(T-t)}{0,1T}); & 0,9T \leq |t| \leq T, \end{cases}$$

где  $T$  — длительность реализации.

2.3. Применение алгоритма обратного быстрого преобразования Фурье (ОБПФ) для синтеза стохастических вибропроцессов.

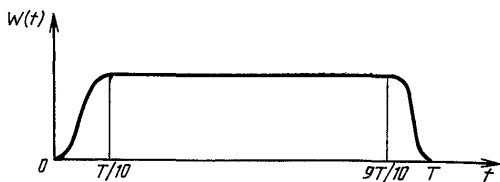


### Граф вычисления коэффициентов Фурье



Черт. 3

### Временное окно Тьюки



Черт. 4

2.3.1. В цифровых системах управления ординаты выходного вибросигнала, реализуемого на вибростенде в результате суперпозиции  $M$  гармоник различной амплитуды и частоты и имеющих случайные фазы, представляются в виде

$$X(i\Delta t) = \sum_{k=0}^M \sqrt{2S_{xx}(k\Delta\omega)} \Delta\omega \cdot \cos[k\Delta\omega i\Delta t + \varphi(k\Delta\omega)], \quad (13)$$

где  $\Delta\omega$  — шаг по частоте;  $\Delta t$  — шаг по времени.

2.3.2. Амплитуда  $A_k$  каждой гармонической составляющей определяется как среднеквадратическое значение узкополосной компоненты модели реализуемого случайного процесса в полосе частот

$$k\Delta\omega \leq \omega \leq (k+1)\Delta\omega.$$

2.3.3. Для реализации нормального стационарного эргодического вибропроцесса, описываемого выражением (13) с заданным математическим ожиданием и заданной спектральной плотностью  $S_{xx}(\omega)$ , число исходных гармоник  $M$  должно удовлетворять условию  $M > 20$ .

2.3.4. Для генерирования вещественного массива чисел  $x_i = x(i\Delta t)$  с помощью ОБПФ необходимо, чтобы исходный массив комплексных коэффициентов Фурье  $x_k = x(k\Delta\omega)$  имел следующий вид

$$x_k = \begin{cases} a_k - jb_k = A_k \cos \varphi_k - jA_k \sin \varphi_k; & \text{при } k=0, 1, \dots, \frac{N}{2} - 1, \\ a_k + jb_k = A_k \cos \varphi_k + jA_k \sin \varphi_k; & \text{при } k=N-1, N-2, \dots, \frac{N}{2}, \end{cases} \quad (14)$$

где  $A_k$  — амплитуды;  $\varphi_k = \varphi(k\Delta\omega)$  — случайные фазы разложения (13).

2.3.5. Алгоритм ОБПФ в применении к исходному массиву (14) комплексных коэффициентов Фурье имеет вид

$$x(i\Delta t) = \sum_{k=0}^{N-1} x_k \exp\left(j \frac{2\pi i k}{N-1}\right), \quad i=0, 1, \dots, N-1. \quad (15)$$

2.3.6. В тех случаях, когда число ординат  $N$  реализуемого вибропроцесса  $x(i\Delta t)$  превышает число гармоник, исходный массив комплексных чисел представляют в виде

$$x_k = \begin{cases} 0, & k=0 \\ a_k - jb_k, & k=1, \dots, M \\ 0, & k=M+1, \dots, N-1-M \\ a_k + jb_k, & k=N-1-M, \dots, N-1 \\ 0, & k=N-1 \end{cases} \quad (16)$$

При этом если  $N=2^\alpha$ , то  $M=2^{\alpha-1}$ .

2.3.7. Соотношение между количеством точек  $N$ , определяющих длину реализации процесса, и количеством гармоник  $M$ , не-

обходимых для его генерирования, должно удовлетворять условию

$$N \geq 8M.$$

2.3.8. Для реальных объектов виброиспытаний длина реализации случайного процесса должна иметь порядок, удовлетворяющий условию  $N = 2^{10} - 2^{12}$  точек. В этом случае наибольшее число гармоник  $M = N/8 = 512$ .

2.3.9. Возможная длина реализации  $T_p$  принимается равной длине интервала, на котором выполняется условие равенства корреляционной функции выходного вибросигнала объекта при случайном и псевдослучайном сигнале.

2.3.10. Минимально возможная длина реализации определяется из условия

$$T_{p \min} \geq 2T_k + T_n,$$

где  $T_k$  — интервал корреляции процесса;  $T_n$  — время, в течение которого затухают переходные процессы в объекте испытаний.

2.3.11. Векторный  $n$ -мерный случайный процесс  $x(i\Delta t)$  с управляемой спектральной матрицей можно генерировать с помощью соотношения

$$x(i\Delta t) = R_l \sum_{k=1}^M B(k) z_k(i\Delta t), \quad (17)$$

где

$$B_k = \begin{pmatrix} A_{11}(k) & \beta_{12}^{(k)} e^{j\Psi_{12}(k)} & \dots & \beta_{1n}^{(k)} e^{j\Psi_{1n}(k)} \\ \beta_{21}^{(k)} e^{j\Psi_{21}(k)} & A_{22}(k) & \dots & \dots \\ \dots & \dots & \dots & \dots \\ \beta_{n1}^{(k)} e^{j\Psi} & \dots & \dots & A_{nn}(k) e^{j\Psi_n(k)} \end{pmatrix} \quad (18)$$

$B(k)$  — последовательность эрмитовых  $n \times n$  матриц;  $\beta_{er}(k) = \beta_{re}(k)$  — коэффициенты, управляющие модулями взаимных спектров;  $l = 1, \dots, n$ ;  $r = 1, \dots, n$ ;

$\Psi_{er}(k) = \Psi_{re}(k)$  — коэффициенты, управляющие фазами взаимных спектров на частоте  $k\Delta\omega$ ;  $l = 1, \dots, n$ ;  $r = 1, \dots, n$ ;

$A_r(k)$  — коэффициенты, управляющие собственными спектрами отдельных компонент векторного процесса

$$z_k(i\Delta t) = \exp[jk\Delta\omega i\Delta t + \varphi_1(k)], \dots, \exp[j(k\Delta\omega i\Delta t + \varphi_n(k))], \quad k = 1, 2, \dots, M; \quad (19)$$

$n$  — мерный вектор с компонентами.

2.3.12. Для устранения информационной избыточности при вибрационных испытаниях целесообразно при анализе спектров объединить все ординаты оцениваемых спектров в  $L$  групп шириной  $\Delta\omega$  и в качестве оценки собственного (взаимного спектра) использовать среднеарифметическое значение ординат в полосе  $\Delta\omega$ . Одновременно управление параметрами  $A_r(\omega_k)$ ,  $B_{re}(\omega_k)$ ,  $\Psi_{re}(\omega_k)$  производится также в полосе частот  $\Delta\omega$ . Конкретные

значения числа  $L$  и  $\Delta\omega$  лимитируются объемом памяти и быстродействием цифровых систем и указываются в технических условиях на конкретные устройства.

2.3.13. В качестве оценок собственных и взаимных спектров в цифровой системе управления виброиспытаниями рекомендуется брать  $L$  значений сглаженных оценок собственных спектров, а также модулей и фаз взаимных спектров, усредненных в полосе частот  $\Delta\omega$ :

$$S_{rr}(k\Delta\omega); /S_{re}(j\Delta\omega k); \theta_{re}(k\Delta\omega);$$

где  $k=1, \dots, L; r=1, \dots, n; l=1, \dots, n,$

Эти оценки сравниваются с заданными программой значениями элементов спектральной матрицы  $\Sigma_{yy}^*$  ( $j\omega$ ) в тех же диапазонах частот.

2.3.14. В результате сравнения образуется  $R$ -мерный вектор ошибок  $\epsilon$  с компонентами:

$$\begin{aligned} \epsilon = & \{ [S_{rr}^*(k\Delta\omega) - S_{rr}(k\Delta\omega)]; \\ & [ /S_{re}^*(jk\Delta\omega) / - /S_{re}(jk\Delta\omega) /]; \\ & [ \theta_{re}^*(k\Delta\omega) ] \}; \quad k=1, \dots, L; \quad r, l=1, \dots, n. \end{aligned} \quad (20)$$

2.3.15. Вектор ошибок  $\epsilon$  является исходной информацией для итерационного алгоритма управления, который имеет вид:

$$U_m = U_{m-1} - T_m \epsilon_{m-1}, \quad (21)$$

где  $m$  — номер итерации;  $T_m$  — матрица размерности  $R \times R$ , вид которой определяется конкретным алгоритмом управления;  $U_m$  —  $R$ -мерный вектор управляемых параметров разложения (16) с компонентами

$$U_m = \{ A_{re}^m(k\Delta\omega), \beta_{re}^m(k\Delta\omega), \Psi_{re}^m(k\Delta\omega) \}, \quad (22)$$

где  $r, l=1, \dots, n; k=1, \dots, L;$

$A_{re}^m(k\Delta\omega), \beta_{re}^m(k\Delta\omega), \Psi_{re}^m(k\Delta\omega)$  — значения соответствующих параметров в полосе частот  $\Delta\omega$  на  $m$ -й итерации.

2.3.16. Операции по вычислению оценок собственных и взаимных спектров и формированию векторного случайного процесса выполняются в следующей последовательности:

Рассчитываются значения ординат реализации векторного случайного процесса с помощью алгоритма генерирования данного процесса. Сформированные реализации векторного случайного процесса  $x(t)$  подаются на входы объекта управления.

Выходной сигнал  $Y(t) \{y_1, \dots, y_n\}$  объекта управления поступает в память ЭВМ, где вычисляются оценки собственных и взаимных спектров.

Вычисленные оценки сравниваются с эталонами, и результат сравнения используется для вычисления значений управляющих параметров.

Формируются новые временные реализации векторного случайного процесса, скорректированного с помощью алгоритма управления. Далее перечисленные операции повторяются до тех пор, пока оценки элементов спектральной матрицы  $\Sigma_{yy}(j\omega)$  не будут соответствовать заданным программой.

2.3.17. Сформированный в результате  $m$  шагов управления входной процесс  $x(t)$  записывается на промежуточный носитель, и объект управления возбуждается этим процессом в течение нужного интервала времени.

2.3.18. Математическая модель системы формирования и анализа спектрального состава вибропроцесса, а также расчет начальных значений управляющих параметров итерационных алгоритмов управления основаны на данных матрицы частотных характеристик многомерного объекта, состоящего из нескольких вибраторов и испытуемого изделия.

2.4. Применение функций Уолша для анализа и синтеза вибропроцессов.

2.4.1. Применение функций Уолша в подсистемах задания вибропроцессов, благодаря хорошему сочетанию с современной цифровой микроэлектроникой позволяет сформировать вибросигнал с заданной спектральной плотностью в системах, где исполнительными элементами являются шаговые двигатели.

2.4.2. Алгоритм формирования функций Уолша основан на следующей формуле

$$wal(i, \theta) = \prod_{k=1}^n [r_k(\theta)]^{i_{n-k+1} \oplus n-k}, \quad (23)$$

где  $i$  — номер функции Уолша в данной системе;  $\theta = \frac{t}{T_0}$  — время, нормированное к произвольному интервалу  $T_0$ ;  $n$  — число функций Радемахера, образующих  $w$  функций Уолша в системе;  $k$  — порядок функции Радемахера;  $\oplus$  — символ сложения по модулю 2.

2.4.3. Частота исходного сигнала тактовых импульсов должна соответствовать оптимальной частоте приемистости шаговых двигателей, используемых в системе.

2.4.4. Способ упорядочения функций Уолша в системе задается в технических условиях на конкретные устройства.

2.4.5. Выходной вибросигнал  $f(\theta)$  в заданном временном интервале представляется в базисе функций Уолша в следующем виде

$$f(\theta) = A_0 + A_1 wal(1, \theta) + A_2 Wal(2, \theta) + \dots + A_i wal(i, \theta) + \dots, \quad (24)$$

где коэффициенты  $A_i$  определяются по формуле

$$A_i = \int_0^1 f(\theta) wal(i, \theta) d\theta. \quad (25)$$

Вне интервала  $[0, 1]$  ряд (23) описывает периодическую функцию  $f(\theta + k)$ , где  $k$  — любое целое число.

2.4.6. Для уменьшения искажений при представлении вибросигнала ограниченным числом функций Уолша наилучшим является упорядочение, при котором каждый следующий спектральный компонент не больше по модулю предыдущего

$$|A(i+1)| \leq |A(i)|. \quad (26)$$

2.4.7. Допустимый временной сдвиг вибросигнала, анализируемого в базе функций Уолша, оговаривается в технических условиях на анализаторы конкретных типов.

2.4.8. Пример цифровой системы управления вибропроцессом, реализующей алгоритм (24), приведен в приложении 2.

### 3. ПРИМЕНЕНИЕ МАТЕМАТИЧЕСКИХ МОДЕЛЕЙ ПРИ АНАЛИЗЕ РАБОТЫ ГИБРИДНЫХ СИСТЕМ УПРАВЛЕНИЯ ВИБРОПРОЦЕССАМИ

3.1. Для анализа работы гибридных систем управления вибропроцессами следует использовать итерационные алгоритмы управления. Для расчета начальных значений управляющих параметров итерационных алгоритмов управления необходимы данные частотных характеристик многомерного объекта.

3.2. Выходной вибросигнал системы вибростенд—испытуемый объект записывается в следующем виде:

$$y(i\Delta t) = \sum_{k=0}^M A_k [R_k w(jk\Delta\omega) \cos(k\Delta\omega i\Delta t + \varphi_k) + J_m w(jk\Delta\omega) \sin(k\Delta\omega i\Delta t + \varphi_k)], \quad i=0, \dots, N-1, \quad (27)$$

где  $\Delta t$  — время, в течение которого затухают переходные процессы в системе;  $w(j\Delta\omega)$  — частотная характеристика системы вибростенд — испытуемый объект.

3.3. Выборочный спектр  $J(k\Delta\omega)$  последовательности  $y(i\Delta t)$  выходного вибросигнала записывается в виде

$$J(k\Delta\omega) = A_k^2 / w(jk\Delta\omega)^2, \quad k=0, 2, \dots, M. \quad (28)$$

3.4. Необходимым условием идентификации динамических характеристик тракта вибратор—изделие с помощью алгоритмов БПФ является построение детерминированной математической модели, в которой  $k$ -я выходная величина, зависящая от  $k$ -го входа, связывает амплитуды входного сигнала  $A_k$  и оценки спектра  $J(k\Delta\omega)$ .

3.5. Построение матрицы амплитудно-частотных характеристик (АЧХ) системы вибростенд—испытуемый объект производится следующим образом. На  $r$ -й вход объекта подается процесс  $x_r(i\Delta t)$ , генерируемый с помощью разложения (1) с одинаковыми амплитудами. Затем записываются реализации выходных координат  $y_1, \dots, y_n$  и согласно алгоритму БПФ получают  $r$ -строку матрицы амплитудно-частотных характеристик:

$$|w_{r1}(j\omega)|, \dots, |w_{rn}(j\omega)|.$$

Меняя затем  $r$  от 1 до  $n$ , подавая поочередно сигнал вида (17) на каждый из входов объекта и выполняя БПФ над реализациями выходных сигналов, заполним всю матрицу АЧХ объекта.

3.6. Для определения фазочастотных характеристик системы стэнд—испытуемый объект запоминаются не только массивы  $y_1(i\Delta t)$ , ...,  $y_n(i\Delta t)$ , но и массив ординат входного сигнала  $x_r(i\Delta t)$ . Комплексные коэффициенты Фурье  $Y_e(jk\Delta\omega)$  процесса  $y_e(i\Delta t)$  на  $l$ -выходе объекта связаны с коэффициентами Фурье входного сигнала соотношениями

$$Y_e(jk\Delta\omega) = w_{re}(jk\Delta\omega)X_r(jk\Delta\omega); \quad (29)$$

$$r, l = 0, 1, \dots, N-1.$$

3.7. Элементы передаточной матрицы объекта определяются путем перемножения комплексно-сопряженного массива коэффициентов Фурье  $l$ -входного сигнала на массив коэффициентов Фурье  $r$ -выходного сигнала по формуле

$$|w_{re}(jk\Delta\omega)| = |\bar{X}_r(jk\Delta\omega)Y_e(jk\Delta\omega)|. \quad (30)$$

3.9. Фазо-частотная характеристика объекта записывается следующим образом:

$$\varphi_{re}(jk\Delta\omega) = \arg[w_{re}(jk\Delta\omega)] = \arctg \frac{J_m[\bar{X}_r(k)\bar{Y}_e(k)]}{R_e[\bar{X}_r(k)\bar{Y}_e(k)]}. \quad (31)$$

Пример конкретного устройства для исследования частотных характеристик испытуемых объектов приведен в приложении 3.

## ПРИЛОЖЕНИЕ 1

### Справочное

#### ТЕРМИНЫ И ОПРЕДЕЛЕНИЯ

Термин	Определение
1. Дисперсия	Критерий, характеризующий степень разброса значений вибросигнала относительно среднего значения
2. Гистограмма	Графическое представление значений вибросигнала в зависимости от вероятности их появления
3. Переходный процесс	Процесс, характеризующийся изменением статистических характеристик выходного вибросигнала при установившемся входном сигнале
4. Эргодический процесс	Процесс, в котором средние по времени значения физических величин, характеризующих систему, равны их средним статистическим значениям

Термин	Определение
5. Взаимный спектр	Критерий оценки статистической связи центрированных вибропроцессов в частотной области
6. Фазочастотная характеристика	Характеристика, отражающая зависимость фазовых сдвигов гармонических составляющих выходного вибросигнала от частоты входного
7. Интервал корреляции	Временной интервал, в течение которого определяется статистическая связь между реализациями вибропроцесса
8. Корреляционная функция	Зависимость между двумя параметрами, когда один из них является зависимым не только от другого, но и от ряда случайных факторов
9. Итерация	Результат повторного применения к заданной функции какой-либо математической операции
10. Матрица передаточных функций	Передаточные функции системы, определяемые как отношение нормальной реакции системы на выходе к нагрузке на входе, когда все остальные внешние нагрузки отсутствуют
11. Идентификация	Математическая модель системы, отражающая ее основные характеристики
12. Коэффициенты Фурье	Коэффициенты, определяющие вес каждой гармонической составляющей исходного вибросигнала
13. Быстрое преобразование Фурье (БПФ)	Преобразование Фурье, заключающееся в том, что осуществляют прореживание ординат дискретизированного вибросигнала $n$ раз и выполняют преобразование Фурье с оставшимися членами Ряда при условии, что число членов ряда $N=2^n$
14. Функция Радемахера	Периодическая функция, полученная путем формирования радиополярных прямоугольных импульсов из синусоидального сигнала
15. Функция Уолша	Ансамбль функций, принимающих значения $\pm 1$ , полученных путем соответствующих преобразований из функций Радемахера
16. Эрмитова матрица	Самосопряженная матрица, определитель которой имеет действительное значение



**ПРИМЕР СИСТЕМЫ УПРАВЛЕНИЯ ВИБРОПРОЦЕССОМ  
С ПОДСИСТЕМАМИ ЗАДАНИЯ РЕЖИМА ВОСПРОИЗВЕДЕНИЯ  
ВИБРАЦИИ И ОБРАТНОЙ СВЯЗИ**

В качестве примера на чертеже приведена структурная схема замкнутой цифровой системы управления вибростендом. В вибростенде использованы (в качестве привода нагружения) четырехфазные шаговые двигатели, работающие по программе в соответствии с алгоритмом Уолша.

$$f(\theta) = A_0 + A_1 wal(1, \theta) + A_2 wal(2, \theta) + \dots + A_i wal(i, \theta), \quad (1)$$

$$\text{где } A_i = \int_0^1 f(\theta) wal(i, \theta) d\theta.$$

Работа устройства осуществляется следующим образом. Программа работы шаговых двигателей (рассчитанная на ЭВМ) записывается на восьмидорожечной перфоленте. Работа фотосчитывающего механизма 2 контролируется блоком управления 1, который состоит из генератора, трехфазного коммутатора и трех усилителей мощности, осуществляющих управление трехфазным шаговым двигателем, обеспечивающим протяжку перфоленты. Алгоритм работы генератора удовлетворяет условию

$$wal(\omega, \theta) = \prod_{k=1}^n [r_k(\theta)]^{\omega_{n-k+1} \oplus n-k}, \quad (2)$$

$$\text{где } r_k(\theta) = \text{sign}[\sin(2^k \pi \theta)]; 0 \leq \theta < 1;$$

$\Theta = \frac{t}{T_0}$ ,  $T_0$  — производный временной интервал,  $k$  — порядок функции Уолша,  $\oplus$  — индекс поразрядного суммирования по модулю (2).

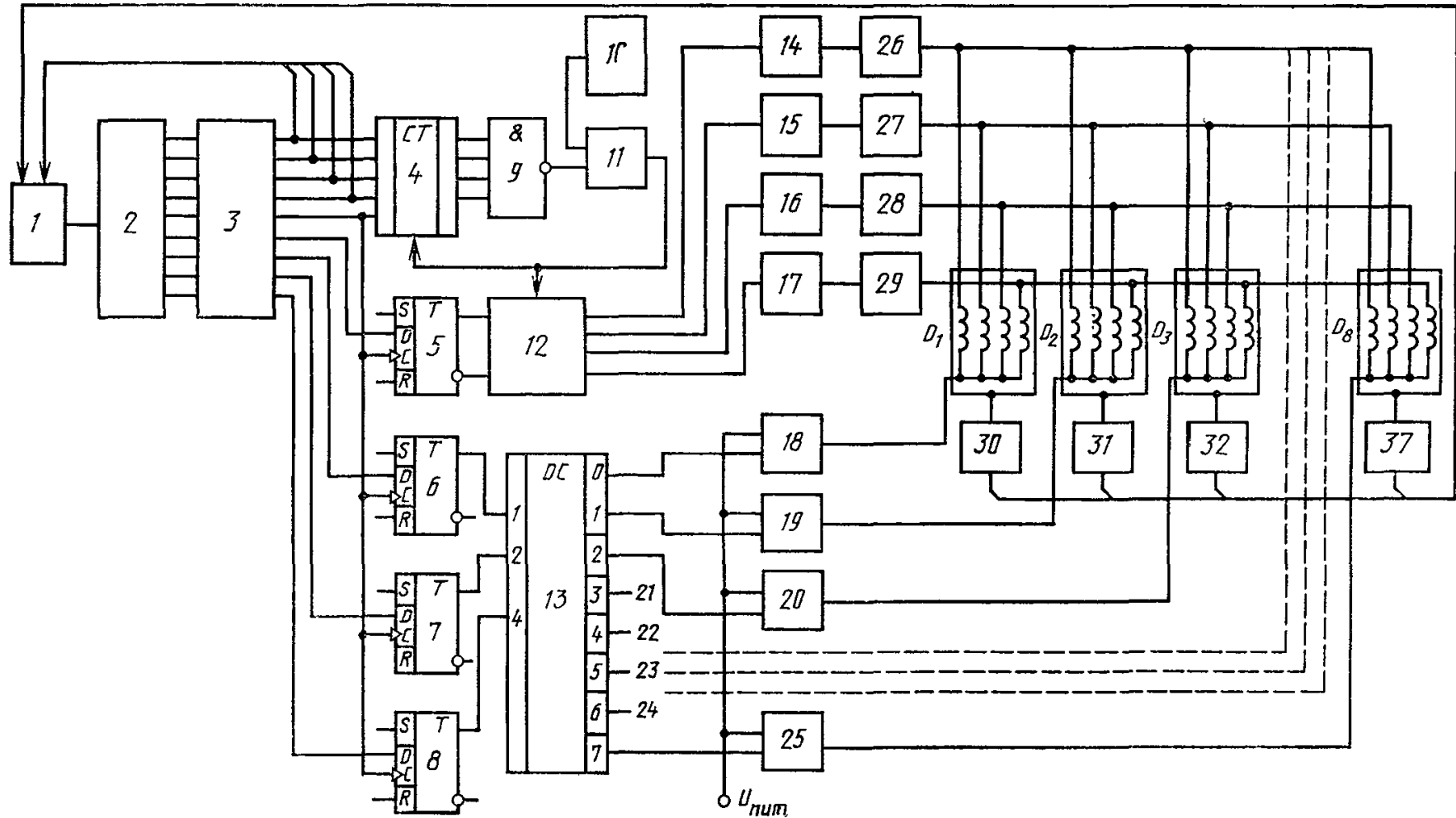
Отсюда скорость считывания информации определяется алгоритмом 2.

Информация с первых четырех дорожек перфоленты в инверсном коде поступает параллельно на входы четырехразрядного двоичного счетчика 4. Информация с пятой, шестой, седьмой и восьмой дорожек поступает соответственно на входы триггеров 5, 6, 7, 8. Запись информации в счетчике и триггер синхронизируется импульсами синхродорожки. Сигналы с выходов триггеров 6, 7, 8 поступают на входы дешифратора 13, на соответствующем выходе которого появится сигнал «0», который управляет одним из ключей 18—25.

Сигналы с выходов счетчика 4 поступают на входы четырехвходового элемента «И-Не» 9, выход которого соединен с входом двухвходового элемента «и» 11, на другой вход которого поступают импульсы с генератора тактовых импульсов 10. Импульсы с выхода элемента «И» 11 поступают на счетный вход счетчика 4 и на вход коммутатора фаз 12, распределяющего импульсы генератора последовательно по четырем фазам шаговых двигателей Д1—Д8 с перекрытием. На два другие входа коммутатора фаз поступают сигналы с выхода триггера памяти 5, в зависимости от того, на каком выходе триггера 5 сигнал «1», включается прямая 1—2—3—4 последовательность фаз или обратная 4—3—2—1, следовательно, вал соответствующего шагового двигателя будет вращаться в ту или другую сторону.

Импульсы с выходов коммутатора фаз 12 поступают на усилители согласования 14—17, которые преобразуют положительную логику в отрицательную. Далее, уже отрицательные импульсы поступают на входы усилителей мощности 26—28, нагрузкой которой является соответствующие шаговые шины шаговых двигателей Д1—Д8. Сигнал с определенного выхода дешифратора 13 открывает соответствующий ключ 18—25 и на соответствующий этому ключу ша-

## Структурная схема блока управления восемью шаговыми двигателями



1—блок управления фотосчитывающим механизмом; 2—фотосчитывающий механизм; 3—формирующее устройство; 4—двоичный четырехразрядный счетчик; 5—8—триггеры управления; 9—четырехходовый элемент «и-не»; 10—генератор тактовых импульсов; 11—двухходовый элемент «И»; 12—четырехтактный коммутатор фаз; 13—дешифратор выбора каналов; 14—17—усилители согласования; 18—25—ключи; 26—29—усилители мощности; D1—D8—шаговые двигатели; 30—37—датчики обратной связи (преобразователи угол—код)

говый двигатель подается питание +24В и двигатель обрабатывает заданную программу. Импульсы с выхода двухходового элемента «И-Не» по счетному входу будут дополнять счетчик 4. При полном заполнении счетчика импульсами, поступающими на тактовый вход, число которых равно числу отработанных шаговых двигателей команд, на выходах счетчика появляются сигналы логической единицы. Вследствие этого на выходе четырехходового элемента «И-Не» 9 появится сигнал «0», закрывающий двухходовый элемент «И-Не» 11, и импульсы с генератора 10 не будут поступать на счетчик 4 и коммутатор фаз 12. Вал шагового двигателя зафиксирован в данном положении до прихода следующей команды.

Таким образом, работает первый контур обратной связи, включающий блоки 4, 9, 10, 11, 12.

Второй контур обратной связи включает в себя преобразователи угол—код 30—37, сигналы с которой поступают на вход блока управления фотосчитывающим механизмом.

Блок управления 1 дает команду на считывание информации с последующей строки перфоленты после поступления на его вход сигналов с преобразователей 30—37.

### ПРИЛОЖЕНИЕ 3 Рекомендуемое

#### МЕТОД ИЗМЕРЕНИЯ ЧАСТОТНЫХ ХАРАКТЕРИСТИК ОБЪЕКТА

Рекомендуется метод экспериментального определения частотных характеристик вибростендов и испытуемых объектов с помощью частотно модулированного синусоидального входного сигнала.

На чертеже приведена структурная схема определения частотных характеристик методом непосредственного измерения амплитуды и фазы колебаний на входе и выходе объекта.

Выходной сигнал задающего генератора 1 меняется по частоте и описывается выражением

$$U(t) = U_0 \left[ J_0(m) \sin \omega_0 t + \sum_{n=1}^{\infty} J_n(m) \sin(\omega_0 + n\Omega)t + \sum_{n=1}^{\infty} J_n(m) \times \right. \\ \left. \times (-1)^n \sin(\omega_0 - n\Omega)t \right], \quad (1)$$

где  $J_n(m)$  — функция Бесселя первого ряда  $n$ -го порядка;  $m = \frac{\Delta\omega}{\Omega}$  — индекс частотной модуляции;  $\Delta\omega$  — девиация частоты входного сигнала.

Анализ формулы (1) на ЭВМ М-4030 показал, что при индексах  $m$  частотной модуляции равных 3, 8, 7, 10, 12, 5 влияние боковых составляющих будет минимальным.

Указанные индексы заносятся в задатчик программы 17, который управляет работой модулятора 18.

Промодулированный по закону (1) сигнал от генератора 1 через усилитель 2 приводит в движение вибростенд 3 с испытуемым объектом 4.

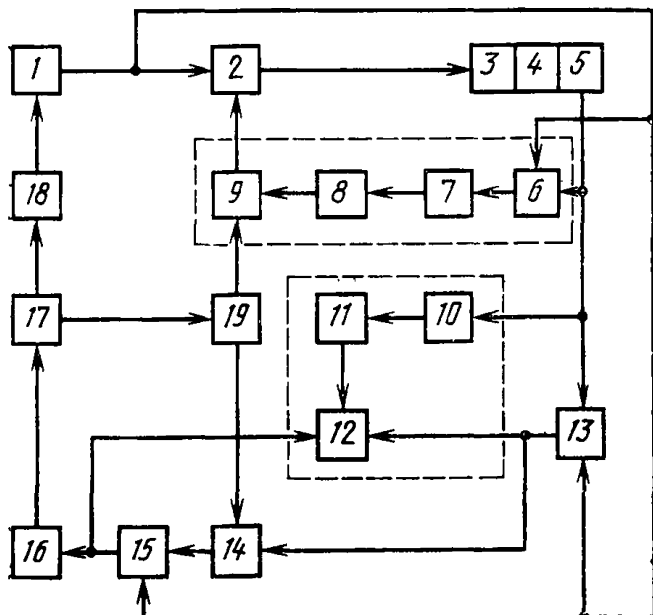
Вибродатчик 5 установлен на испытуемом объекте и выходной вибросигнал с него поступает одновременно на входы фильтра 6 высоких частот с перестраиваемой частотой среза, на второй амплитудный детектор 10 и на первый вход фазового детектора 13, на второй вход которого подается опорный сигнал с генератора 1. В процессе работы на частотах, близких к резонансным, происходит резкое увеличение амплитуды вибрации. При этом могут быть два случая: 1) испытуемый объект при заданной амплитуде входного сигнала не входит в область нелинейных искажений, которые характеризуются возрастанием гармонических составляющих, работа устройства осуществляется в ли-

нейном режиме; 2) объект входит в область нелинейных искажений, которые вызывают необратимые изменения в самом испытуемом объекте на частотах резонанса.

Последний режим характерен тем, что при данных смещениях объекта возникает опасность поломки вибростенда или самого объекта испытаний, следовательно, при дальнейшем изменении частоты задающего генератора 1 в сторону резонанса необходимо уменьшать амплитуду входного сигнала. Это осуществляется следующим образом. Выходной сигнал задающего генератора 1, изменяющийся по частоте, перестраивает фильтр 6 высоких частот так, чтобы соблюдалось условие

$$f_{\text{среза}} \geq 2f_{\text{генер.}} \quad (2)$$

### Структурная схема определения частотных характеристик



1—задающий генератор; 2—усилитель; 3—возбудитель колебаний; 4—исследуемый объект; 5—вибродатчик; 6—фильтр высоких частот; 7—первый амплитудный детектор; 8—интегратор; 9—ключ; 10—второй амплитудный детектор; 11—фильтр низких частот; 12—самонаписец; 13—фазовый детектор; 14—дополнительный ключ; 15—элемент «И»; 16—частотомер; 17—задатчик программы; 18—модулятор; 19—генератор эталонных уровней

В этом случае фильтр 6 пропускает все высокочастотные гармонические составляющие, возникающие при работе устройства в нелинейном режиме и задерживает основную гармонику. Выходной сигнал фильтра 6 через первый амплитудный детектор 7 и интегратор 8 поступает на информационный вход ключа 9. Причем уровень выходного сигнала интегратора 8 линейно зависит от мощности высокочастотных гармонических составляющих. Чем выше уровень нелинейных искажений, тем выше по абсолютному значению выходной сигнал интегратора. Допустимый уровень нелинейных искажений, определяемый из выражения (1) и всегда присутствующий во входном сигнале, предварительно заносится в память задатчика 17 программы и функционально зависит от индекса  $m$  частотной модуляции. При превышении по абсолютной величине уровнем выходного сигнала интегратора 8 уровня эталонного сигнала генератора 19 открывается ключ 9

Дальнейшее возрастание по абсолютной величине выходного сигнала интегратора 8 вызовет снижение мощности выходного сигнала усилителя 2 до величины, определяемой отсутствием нелинейных искажений выходного сигнала. В данном режиме поломки стенда и объекта не произойдет и устройство снова войдет в линейный режим работы. Величины эталонных уровней генератора 19 однозначно связаны со значениями индексов частотной модуляции  $m$ , задаваемых задатчиком 17 программы. Поэтому, при изменении величины нелинейных искажений входного сигнала, меняются эталонные уровни генератора 19. Одновременно с этим процессом выходной сигнал второго амплитудного детектора 10 через фильтр 11 низких частот, выделяющий огибающую выходного вибросигнала, поступает на вход самописца 12. В качестве которого, например, может использоваться шлейфовый осциллограф. Скорость протяжки ленты регулируется выходным сигналом фазового детектора 13.

При приближении частоты входного сигнала к резонансной фазе сигнала отклика с вибродатчика 5 начинает опережать фазу входного сигнала, и выходной сигнал фазового детектора 13 возрастает по абсолютной величине, в связи с чем изменяется скорость протяжки ленты в самописце 12. Выходной сигнал фазового детектора 13 достигает наибольшей величины при фазовом сдвиге равном  $\frac{\pi}{2}$  между входным (опорным) и выходным вибросигналом с вибродатчика 5, который возникает при наступлении резонанса.

Область, которую можно считать резонансной, и при которой достигается максимального значения выходной сигнал фазового детектора, определяется эталонным уровнем со второго выхода генератора 19. Сигнал с которого подается на управляющий вход первого ключа 14, а на его информационный вход подается сигнал с фазового детектора 13. При достижении резонанса уровень сигнала на информационном входе ключа 14 превысит эталонный уровень, ключ 14 откроется и разрешающий сигнал с него поступит на второй вход элемента И 15, на первом входе которого присутствует сигнал с выхода задающего генератора 1.

Выходной сигнал элемента И поступит на частотомер 16, на вход отметчика времени установленном на самописце 12. Далее процесс продолжается следующим образом. Проскопировав частоту генератора 1 от значения  $f$  или до  $f_{\max}$  с определенным индексом частотной модуляции и обратно, коды резонансных частот сравниваются с кодами вновь измеренных, и в случае их совпадения выходной сигнал частотомера переводит работу задатчика программ на работу с другим индексом частотной модуляции. В соответствии с этим перестраивается эталонный уровень генератора 19 в зависимости от коэффициента гармоник во входном сигнале, определяемом индексом  $m$ .

## СОДЕРЖАНИЕ

1. Основные положения . . . . .	1
2. Порядок и правила проведения анализа и синтеза стохастических вибропроцессов . . . . .	2
3. Применение математических моделей при анализе работы гибридных систем управления вибропроцессами . . . . .	12
Приложение 1. Справочное . . . . .	13
Приложение 2. Справочное . . . . .	15
Приложение 3. Рекомендуемое . . . . .	17

## МЕТОДИЧЕСКИЕ УКАЗАНИЯ

вибрация.

**Расчет цифровых систем управления вибрационными испытаниями**

РД 50—483—84

Редактор *Т. А. Киселева*

Технический редактор *О. Н. Никитина*

Корректор *В. С. Черная*

Сдано в наб. 02.09.85 Подп. к печ. 25.11.85 Т—19726 Формат 60×90<sup>1/16</sup> Бумага типограф-  
ская № 1 Гарнитура литературная Печать высокая 1,5 усл. печ. л. 1,5 усл. кр.-отг.  
1,25 уч.-изд. л. Тир. 30000 Зак. 2482 Изд. № 8322/4 Цена 10 коп.

---

Новопресненский пер., 3.  
Ордена «Знак Почета» Издательство стандартов, 123840, Москва, ГСП,  
Калужская типография стандартов, ул. Московская, 256.