



СМАЗКИ

СССР ГОСУДАРСТВЕННЫЕ СТАНДАРТЫ

СМАЗКИ

Издание официальное

ИЗДАТЕЛЬСТВО КОМИТЕТА СТАНДАРТОВ, МЕР И ИЗМЕРИТЕЛЬНЫХ ПРИБОРОВ
ПРИ СОВЕТЕ МИНИСТРОВ СССР
Москва — 1967 г.

ОТ ИЗДАТЕЛЬСТВА

Сборник «Смазки» содержит стандарты, утвержденные до 1 апреля 1967 г.

В стандарты внесены все изменения, принятые до указанного срока. Около номера стандарта, в который внесено изменение, стоит знак.*

Текущая информация о вновь утвержденных и пересмотренных стандартах, а также о принятых к ним изменениях публикуется в выпускаемом ежемесячно «Информационном указателе стандартов».

СССР — Комитет стандартов, мер и измерительных приборов при Совете Министров Союза ССР	ГОСУДАРСТВЕННЫЙ СТАНДАРТ	ГОСТ 1437—56
	НЕФТЕПРОДУКТЫ ТЕМНЫЕ Ускоренный метод определения содержания серы	Взамен ГОСТ 1437—47
		Группа Б09

Настоящий стандарт распространяется на метод определения содержания серы в маслах, нефтях, коксе и остаточных нефтепродуктах путем сжигания навески нефтепродукта в токе воздуха с последующим улавливанием образовавшихся сернистого и серного ангидридов раствором перекиси водорода с серной кислотой.

1. АППАРАТУРА, РЕАКТИВЫ И МАТЕРИАЛЫ

1. При ускоренном определении содержания серы применяются следующие аппаратура, реактивы и материалы:

а) печь электрическая трубчатая горизонтальная длиной 130—140 мм, внутренним диаметром 20—22 мм, с нихромовой обмоткой, обеспечивающая температуру нагрева 900—950°С, или печь Марса;

б) лабораторный автотрансформатор типа ЛАТР-1 или ЛАТР-2 для регулирования температуры нагрева печи;

в) милливольтметр пирометрический в комплекте с термопарой хромель-алюмель, градуировки ХА, с пределами измерения от 0 до 1100°С по ГОСТ 9736—61;

г) лодочка фарфоровая для сжигания № 1 или № 2 по ГОСТ 9147—59;

д) трубка кварцевая с кварцевым коленом (черт. 2) или фарфоровая трубка со шлифом;

е) реометр для измерения скорости подачи воздуха с пределами измерения от 0 до 800 мл в минуту;

ж) склянки для очистки воздуха, вместимостью не менее 250 мл — 3 шт. (1, 2 и 3 черт. 1);

з) водоструйный насос, или воздуходувка, или лабораторный компрессор, или общая магистраль для нагнетания воздуха;

и) микробюретка, вместимостью 10 мл с ценой наименьшего деления 0,02 мл, оборудованная склянкой, резиновым мехом для

Внесен Министерством нефтяной промышленности СССР	Утвержден Комитетом стандартов, мер и измерительных приборов 3/Х 1956 г.	Срок введения 1/Х 1957 г.
---	---	------------------------------

Несоблюдение стандарта преследуется по закону. Перепечатка воспрещена

пультризаторов и хлоркальциевыми трубками, заполненными натронной известью по ГОСТ 4455—48 (черт. 3);

к) вата медицинская обезвоженная (гигроскопическая) по ГОСТ 5556—66;

л) шамотная глина, прокаленная при температуре 900—950°С и измельченная в фарфоровой ступке;

м) кислота серная «х.ч.» или «ч.д.а.» по ГОСТ 4204—66, приблизительно 0,02 н раствор;

н) натр едкий «х.ч.» или «ч.д.а.» по ГОСТ 5853—51; 40%-ный раствор и 0,02 н раствор, не содержащий карбонатов;

о) смесь 0,2%-ного спиртового раствора метилового красного по ГОСТ 5853—51 с 0,1%-ным спиртовым раствором метиленового синего в соотношении 1 : 1;

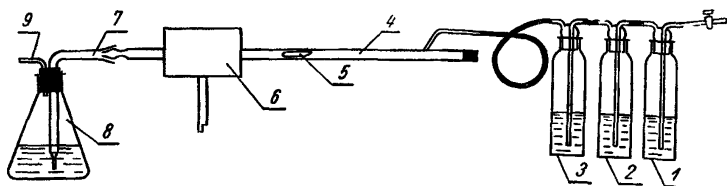
п) перекись водорода (пергидроль) по ГОСТ 177—55;

р) калий марганцовокислый по ГОСТ 4527—65, приблизительно 0,1 м раствор;

с) вода дистиллированная по ГОСТ 6709—53.

II. ПОДГОТОВКА К ИСПЫТАНИЮ

2. Перед сборкой аппарата (черт. 1) для очистки воздуха заполняют приблизительно до половины объема раствором марганцовокислого калия склянку 1, 40%-ным раствором едкого натра склянку 2, гигроскопической ватой склянку 3 и соединяют их резиновой трубкой.



1, 2, 3 — склянки Дрекселя; 4 — кварцевая трубка со шлифом; 5 — фарфоровая лодочка; 6 — электрическая печь; 7 — кварцевое колено; 8 — приемник; 9 — отводная трубка к насосу.

Черт. 1

В приемник 8 наливают 150 мл дистиллированной воды, 5 мл пергидроля и 7 мл приблизительно 0,02 н раствора серной кислоты. Затем приемник закрывают резиновой пробкой с кварцевым коленом 7 и с отводной трубкой для присоединения к водоструйному насосу 9. Кварцевое колено при помощи шлифа присоединяют к кварцевой трубке 4, которую устанавливают горизонтально в электропечи, а другой конец ее закрывают пробкой

и присоединяют к очистительной системе через боковую трубочку.

Перед проведением испытания собранный аппарат проверяют на герметичность. При этом отводную трубку приемника присоединяют к водоструйному насосу, через всю систему просасывают воздух и закрывают кран на отводной трубке очистительной системы. При этом не должно появляться пузырьков воздуха в приемнике и в очистительной системе. В случае нагнетания воздуха все места соединений опробывают мыльной водой. Одновременно включают печь и постепенно нагревают ее до температуры 900—950° С. Для измерения и регулирования температуры нагрева печи включают автотрансформатор и вставляют в печь термоманометр так, чтобы спай ее находился в середине печи, а концы ее присоединяют к милливольтметру.

3. Навеску испытуемого нефтепродукта в количестве 0,05—0,2 г взвешивают с точностью до 0,0002 г в фарфоровой лодочке, распределяя ее равномерно по всему дну лодочки.

Для определения содержания серы в нефтяном коксе навеску 0,2—0,5 г берут из аналитической пробы, приготовленной по ГОСТ 2669—65 с последующим измельчением ее в агатовой или фарфоровой ступке.

III. ПРОВЕДЕНИЕ ИСПЫТАНИЯ

4. Навеску в лодочке засыпают шамотной глиной (навеску кокса шамотной глиной не засыпают) и помещают в кварцевую трубку перед входом в печь. Затем быстро закрывают пробку, присоединяют водоструйный насос и пропускают через систему воздух со скоростью около 500 мл в минуту, измеряемой реометром.

Сожжение навески испытуемого нефтепродукта производят при температуре 900—950° С в течение 30—40 мин путем постепенного надвигания печи на лодочку.

5. По окончании сжигания постепенно отодвигают печь в обратном направлении, отключают водоструйный насос, отсоединяют приемник, промывают кварцевое колено 25 мл дистиллированной воды, сливая ее в приемник, и содержимое приемника титруют точно 0,02 н раствором едкого натра в присутствии 8 капель смешанного индикатора до перехода красно-фиолетового окрашивания в грязно-зеленый цвет.

6. Перед испытаниями проб нефтепродуктов проводят контрольный опыт без навески нефтепродукта.

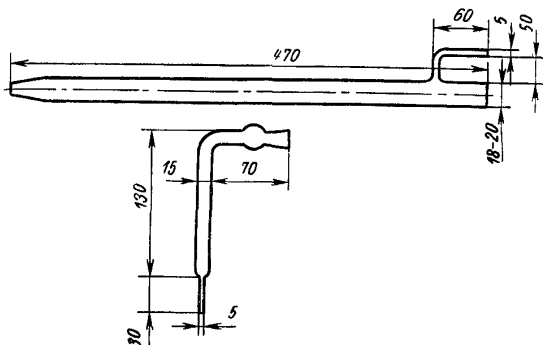
7. Содержание общей серы (X) в процентах вычисляют по формуле:

$$X = \frac{(v - v_1) \cdot 0,00032 \cdot 100}{G},$$

где:

- v — количество точно 0,02 н раствора едкого натра, израсходованного на титрование раствора в приемнике после сожжения навески испытуемого нефтепродукта, в мл;
- v_1 — количество точно 0,02 н раствора едкого натра, израсходованного на титрование раствора в приемнике после контрольного опыта, в мл;
- 0,00032 — количество серы, соответствующее 1 мл точно 0,02 н раствора едкого натра, в г;
- G — навеска испытуемого нефтепродукта в г.

8. Определение содержания серы в каждой пробе производят параллельно в двух навесках.

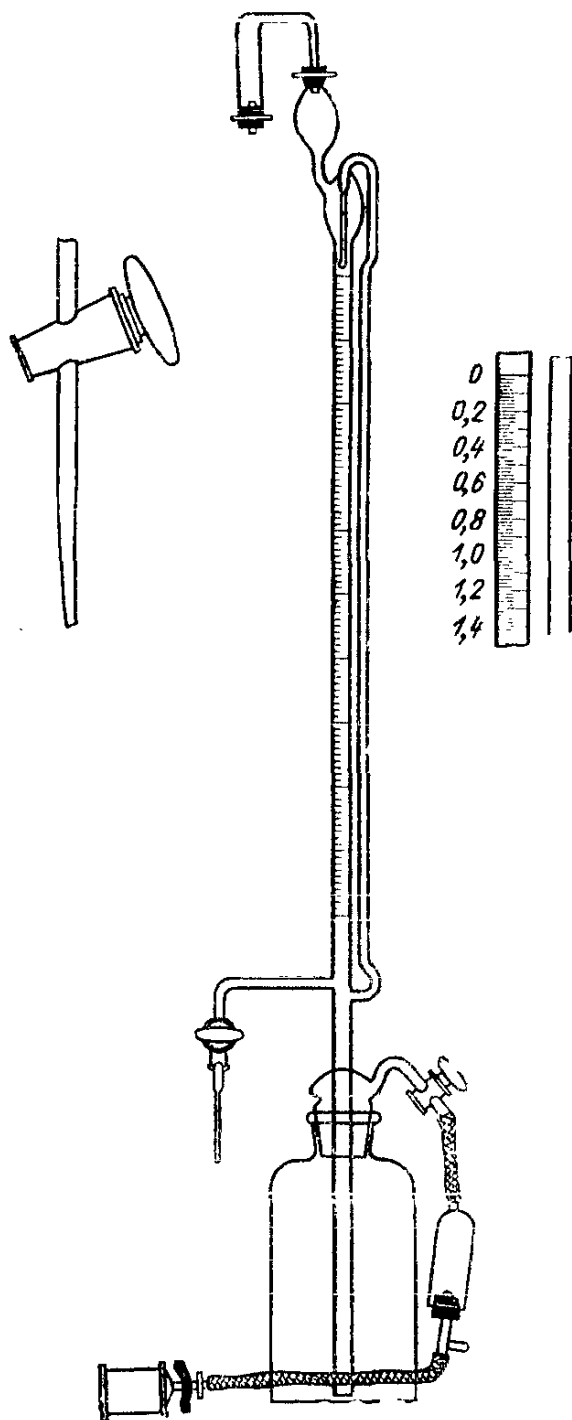


Кварцевая трубка с пришлифованным коленом для определения серы ускоренным методом

Черт. 2

9. Расхождение между результатами двух параллельных определений не должно превышать 5% (относительных). В случае содержания серы в продукте менее 0,5% допустимое расхождение параллельных испытаний должно не превышать 10% (относительных) от величины меньшего результата.

При получении результатов параллельных определений с расхождениями более предусмотренных настоящим стандартом производят третье определение и за результат принимают среднее арифметическое двух наиболее близких определений в пределах допустимых расхождений по настоящему стандарту.



Микробюретка

Черт. 3

Замена

ГОСТ 9147—59 введен взамен ГОСТ 628—41.
ГОСТ 5556—66 введен взамен ГОСТ 5556—50.
ГОСТ 4204—66 введен взамен ГОСТ 4204—48.
ГОСТ 4527—65 введен взамен ГОСТ 4527—48.
ГОСТ 5495—56 отменен.
ГОСТ 2669—65 введен взамен ГОСТ 2669—51.
ГОСТ 9736—61 введен взамен ГОСТ 6670—53.

ПЕРЕЧЕНЬ СТАНДАРТОВ, ВКЛЮЧЕННЫХ В СБОРНИК

(по порядку номеров)

Номер стандарта	Стр.	Номер стандарта	Стр.	Номер стандарта	Стр.
32—53	266	2854—51	250	6370—59	347
33—66	365	2967—52	17	6405—52	404
542—50	264	3005—51	20	6407—52	415
782—59	119	3045—51	107	6411—52	276
783—53	152	3164—52	239	6479—53	454
784—53	235	3257—53	49	6707—57	458
797—64	211	3260—54	112	6708—53	51
982—56	260	3276—63	8	6757—53	252
1013—49	227	3333—55	13	6764—53	393
1033—51	23	4096—62	304	6793—53	384
1036—50	468	4113—48	116	6824—54	134
1045—41	154	4118—53	125	6953—54	462
1128—55	269	4225—54	256	7142—54	424
1304—60	158	4366—64	44	7143—54	436
1437—56	398	4699—53	442	7163—63	496
1461—59	360	4874—49	59	7171—63	74
1510—60	327	4952—49	61	7580—55	200
1544—52	130	5078—49	79	8295—57	140
1548—42	484	5211—50	473	8312—57	306
1631—61	25	5262—50	173	8551—57	37
1642—50	243	5344—50	70	8622—57	197
1707—51	247	5346—50	432	8773—63	35
1805—51	258	5570—50	53	8804—58	55
1840—51	245	5573—50	110	8893—58	98
1841—51	274	5649—51	47	9127—59	407
1842—52	224	5656—60	83	9179—59	162
1862—63	231	5702—51	101	9185—59	89
1957—52	28	5703—65	3	9270—59	451
2188—51	181	5730—51	63	9432—60	65
2263—59	278	5734—62	465	9433—60	41
2477—65	352	5757—67	480	9566—60	428
2488—47	308	5985—59	380	9645—61	77
2517—60	317	6037—51	448	9762—61	123
2605—51	85	6243—64	489	9811—61	104
2633—48	446	6258—52	387	9974—62	57
2649—52	72	6267—59	30	9975—62	315
2712—52	121	6307—60	357	10584—63	311
				10586—63	15
				10877—64	93
				11010—64	67
				11059—64	96
				11110—64	33
				11613—65	486
				12030—66	5
				12031—66	11

СО Д Е Р Ж А Н И Е

I. Смазки универсальные

ГОСТ 5703—65	Консталин синтетический. Технические требования . . .	3
ГОСТ 12030—66	Смазка ВНИИ НП-223. Технические требования . . .	5
ГОСТ 3276—63	Смазка ГОИ-54п. Технические требования . . .	8
ГОСТ 12031—66	Смазка для электроверетен (смазка ВНИИ НП-262). Технические требования . . .	11
ГОСТ 3333—55	Смазка графитная (УСсА). Технические условия . . .	13
ГОСТ 10586—63	Смазка ПВК (пушечная). Технические требования . . .	15
ГОСТ 2967—52	Смазка приборная АФ-70 (смазка УНМА). Технические условия . . .	17
ГОСТ 3005—51	Смазка пушечная (смазка УНЗ). Технические условия . . .	20
ГОСТ 1033—51	Смазка универсальная среднеплавленная УС (солидол жировой). Технические условия . . .	23
ГОСТ 1631—61	Смазка 1-13 жировая. Технические требования . . .	25
ГОСТ 1957—52	Смазка универсальная тугоплавкая УТ (консталин жировой). Технические условия . . .	28
ГОСТ 6267—59	Смазка ЦИАТИМ-201. Технические требования . . .	30
ГОСТ 11110—64	Смазка ЦИАТИМ-202. Технические требования . . .	33
ГОСТ 8773—63	Смазка ЦИАТИМ-203. Технические требования . . .	35
ГОСТ 8551—57	Смазка ЦИАТИМ-205. Технические требования . . .	37
ГОСТ 9433—60	Смазка ЦИАТИМ-221. Технические требования . . .	41
ГОСТ 4366—64	Солидол синтетический. Технические требования . . .	44

II. Смазки индустриальные

ГОСТ 5649—51	Смазка индустриальная для подшипников Каретникова ИПК. Технические условия . . .	47
ГОСТ 3257—53	Смазка индустриальная для прокатных станов (смазка ИП1). Технические условия . . .	49
ГОСТ 6708—53	Смазка индустриальная для прокатных станов (смазка ИП2). Технические условия . . .	51
ГОСТ 5570—50	Смазка индустриальная канатная ИК (мазь канатная). Технические условия . . .	53
ГОСТ 8804—58	Смазка индустриальная металлургическая № 10. Технические требования . . .	55
ГОСТ 9974—62	Смазка индустриальная металлургическая № 137. Технические требования . . .	57
ГОСТ 4874—49	Смазка ротационная (смазка ИР). Технические условия . . .	59
ГОСТ 4952—49	Смазка текстильная (смазка ИТ). Технические условия . . .	61

III. Смазки автотракторные

ГОСТ 5730—51	Смазка автомобильная для переднего ведущего моста АМ (карданная). Технические условия . . .	63
ГОСТ 9432—60	Смазка автомобильная ЯНЗ-2. Технические требования . . .	65

IV. Смазки различного назначения

ГОСТ 11010—64	Жир синтетический для кожевенной промышленности (кожевенная смазка). Технические требования	67
ГОСТ 5344—50	Паста кожевенная эмульгирующая. Технические условия	70
ГОСТ 2649—52	Смазка амуничная. Технические условия	72
ГОСТ 7171—63	Смазка бензиноупорная. Технические требования	74
ГОСТ 9645—61	Смазка вакуумная. Технические требования	77
ГОСТ 5078—49	Смазка лейнерная (смазка ВЛ). Технические условия	79
ГОСТ 5656—60	Смазка графитная БВН-1. Технические требования	83
ГОСТ 2605—51	Смазка жировая для юфтевой обуви. Технические условия	85
ГОСТ 9185—59	Смазка консервационная К-15. Технические требования	89
ГОСТ 10877—64	Смазка консервационная К-17. Технические требования	93
ГОСТ 11059—64	Смазка консервационная СХК. Технические требования	96
ГОСТ 8893—58	Смазка консервационная ЦИАТИМ-215. Технические требования	98
ГОСТ 5702—51	Смазка предохранительная СП-3 (смазка 59ц). Технические условия	101
ГОСТ 9811—61	Смазка ружейная жидкая РЖ. Технические требования	104
ГОСТ 3045—51	Смазка ружейная (смазка ВО). Технические условия	107
ГОСТ 5573—50	Смазка самолетомоторная тугоплавкая СТ (смазка НК-50). Технические условия	110
ГОСТ 3260—54	Смазка снарядная (смазка ВС). Технические условия	112
ГОСТ 4113—48	Состав предохранительный (смазка ПП-95/5). Технические условия	116
ГОСТ 782—59	Смазка УН (вазелин технический). Технические условия	119

V. Смазки морские

ГОСТ 2712—52	Смазка АМС. Технические условия	121
ГОСТ 9762—61	Смазка МС-70. Технические требования	123

VI. Компоненты смазок

ГОСТ 4118—53	Асидолы. Технические условия	125
ГОСТ 1544—52	Битумы нефтяные дорожные. Технические условия	130
ГОСТ 6824—54	Глицерин дистиллированный	134
ГОСТ 8295—57	Графит П	140
ГОСТ 783—53	Гудрон масляный. Технические условия	152
ГОСТ 1045—41	Жир животный технический	154
ГОСТ 1304—60	Жиры морских млекопитающих и рыб технические	158
ГОСТ 9179—59	Известь строительная	162
ГОСТ 5262—50	Коллоидно-графитовые препараты масляные	173
ГОСТ 2188—51	Каучук синтетический (натрий бутадиеновый)	181
ГОСТ 8622—57	Компонент консистентных смазок. Синтетические жирные кислоты. Технические требования	197
ГОСТ 7580—55	Кислота олеиновая техническая (олеин)	200
ГОСТ 797—64	Канифоль сосновая	211
ГОСТ 1842—52	Керосин тракторный. Технические условия	224
ГОСТ 1013—49	Масла авиационные. Технические условия	227
ГОСТ 1862—63	Масла автотракторные. Технические требования	231
ГОСТ 3164—52	Масло вазелиновое медицинское. Технические условия	239
ГОСТ 1642—50	Масло веретенное АУ. Технические условия	243
ГОСТ 1840—51	Масла для высокоскоростных механизмов. Технические условия	245
ГОСТ 1707—51	Масла индустриальные (веретенные и машинные). Технические условия	247
ГОСТ 2854—51	Масла индустриальные выщелоченные. Технические условия	250
ГОСТ 6757—53	Масло касторовое техническое	252

ГОСТ	4225—54	Масло парфюмерное. Технические условия	256
ГОСТ	1805—51	Масло приборное (МВП). Технические условия	258
ГОСТ	982—56	Масло трансформаторное. Технические условия	260
ГОСТ	542—50	Масло трансмиссионное автотракторное. Технические условия	264
ГОСТ	32—53	Масла турбинные. Технические условия	266
ГОСТ	1128—55	Масло хлопковое	269
ГОСТ	1841—51	Масла цилиндрические легкие (цилиндрическое 2, Вискозин). Технические условия	274
ГОСТ	6411—52	Масла цилиндрические тяжелые (Вапор, цилиндрическое 6). Технические условия	276
ГОСТ	2263—59	Натр едкий технический (сода каустическая)	278
ГОСТ	784—53	Парафины нефтяные	295
ГОСТ	4096—62	Петролатум. Технические требования	304
ГОСТ	8312—57	Присадка ЦИАТИМ-339. Технические условия	306
ГОСТ	2488—47	Церезин. Технические условия	308
ГОСТ	10584—63	Присадки МНИ к маслам и смазкам. Технические требования	311
ГОСТ	9975—62	Кислоты синтетические жирные для производства смазок (СЖКС). Технические требования	315

VII. Отбор проб и методы испытаний

ГОСТ	2517—60	Нефтепродукты. Методы отбора проб	317
ГОСТ	1510—60	Нефтепродукты. Упаковка и маркировка. Хранение и транспортирование	327
ГОСТ	6370—59	Нефтепродукты и присадки. Метод определения содержания механических примесей	347
ГОСТ	2477—65	Нефтепродукты. Метод количественного определения содержания воды	352
ГОСТ	6307—60	Нефтепродукты. Метод определения водорастворимых кислот и щелочей	357
ГОСТ	1461—59	Нефтепродукты. Метод определения зольности	360
ГОСТ	33—66	Нефтепродукты. Метод определения кинематической вязкости	365
ГОСТ	5985—59	Нефтепродукты. Метод определения кислотности и кислотного числа	380
ГОСТ	6793—53	Нефтепродукты. Метод определения температуры каплепадения	384
ГОСТ	6258—52	Нефтепродукты. Метод определения условной вязкости	387
ГОСТ	6764—53	Нефтепродукты. Метод определения числа омыления и содержания свободных жиров	393
ГОСТ	1437—56	Нефтепродукты темные. Ускоренный метод определения содержания серы	398
ГОСТ	6405—52	Смазки консистентные. Метод ВНИИТНефти определения содержания водорастворимых мыл	404
ГОСТ	9127—59	Смазки консистентные. Методы определения вязкости и предела прочности пластивискозиметром	407
ГОСТ	6407—52	Смазки консистентные. Метод определения густоты (остаточного напряжения сдвига)	415
ГОСТ	7142—54	Смазки консистентные. Метод определения коллоидной стабильности	424
ГОСТ	9566—60	Смазки консистентные. Метод определения испаряемости в чашечках-испарителях	428
ГОСТ	5346—50	Смазки консистентные. Метод определения пенетрации	432
ГОСТ	7143—54	Смазки консистентные. Метод определения предела прочности	436

ГОСТ 4699—53	Смазки консистентные. Метод определения предохранительных свойств	442
ГОСТ 2633—48	Смазки консистентные. Метод определения синерезиса	446
ГОСТ 6037—51	Смазки консистентные. Метод определения склонности к сползанию	448
ГОСТ 9270—59	Смазки консистентные. Метод определения содержания механических примесей при помощи камеры для счисления	451
ГОСТ 6479—53	Смазки консистентные. Метод определения содержания механических примесей с применением разложения кислотой	454
ГОСТ 6707—57	Смазки консистентные. Метод определения содержания свободных щелочей и свободных органических кислот	458
ГОСТ 6953—54	Смазки консистентные. Метод определения способности смазки сохранять на поверхности металла непрерывный слой	462
ГОСТ 5734—62	Смазки консистентные. Метод определения стабильности против окисления	465
ГОСТ 1036—50	Смазки консистентные. Метод Техрацнефти определения содержания механических примесей	468
ГОСТ 5211—50	Смазки консистентные. Метод Техрацнефти определения содержания мыл, минерального масла и высокомолекулярных органических кислот	473
ГОСТ 5757—67	Смазки консистентные. Ускоренный метод определения коррозионного действия на металлы	480
ГОСТ 1548—42	Смазки специальные. Качественный метод определения воды	484
ГОСТ 11613—65	Смазки твердые. Метод определения истираемости и антифрикционных свойств твердых смазочных покрытий	486
ГОСТ 6243—64	Эмульсолы и пасты. Методы испытаний	489
ГОСТ 7163—63	Нефтепродукты. Метод определения вязкости автоматическим капиллярным вискозиметром	496

Сборник стандартов «СМАЗКИ»

Редактор *В. Г. Сазонова*
Обложка художника *Н. А. Савенко*
Технический редактор *Е. З. Рашевская*
Корректор *А. Г. Старостин*

Сдано в набор 29/IX 1966 г. Подписано в печать 24/V 1967 г.
Формат 60×90¹/₁₆. Бумага типографская № 3. 32,0 печ. л. 30,3 уч.-изд. л.
Тираж 15 000. Изд. № 933/2. Зак. 778
Цена 1 р. 62 к.

Издательство стандартов. Москва, К-1, ул. Щусева, 4

Великолукская городская типография Псковского областного
управления по печати, г. Великие Луки, Половская, 13