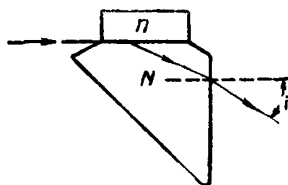


СССР Комитет стандартов, мер и измерительных приборов при Совете Министров Союза ССР	ГОСУДАРСТВЕННЫЙ СТАНДАРТ	ГОСТ 3516—56
	Стекло оптическое МЕТОДЫ ИСПЫТАНИЙ. ИЗМЕРЕНИЕ ПОКАЗАТЕЛЕЙ ПРЕЛОМЛЕНИЯ И ДИСПЕРСИЙ НА РЕФРАКТОМЕТРЕ	Взамен ГОСТ 3516—51 Группа П49

Настоящий стандарт устанавливает метод измерения на рефрактометре показателей преломления оптического стекла с точностью $\pm 1.10^{-4}$ и дисперсий с точностью $\pm 2.10^{-5}$.

1. СУЩНОСТЬ МЕТОДА

1. Метод основан на измерении предельного угла выхода лучей из системы, состоящей из образца стекла и призмы с измеренным показателем преломления N (черт. 1).



Черт. 1

Лучи света, скользящие вдоль плоскости соприкосновения образца и призмы рефрактометра, входят в призму под углом полного внутреннего отражения и выходят под предельным углом выхода i . Показатель преломления n испытуемого образца стекла вычисляется по формуле:

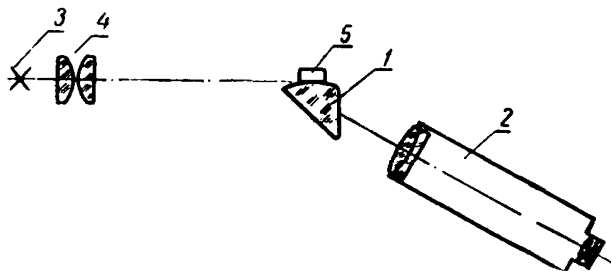
$$n = \sqrt{N^2 - \sin^2 i}.$$

Утвержден Комитетом стандартов,
 мер и измерительных приборов
 10/Х 1956 г.

Срок введения 1/VII 1957 г.

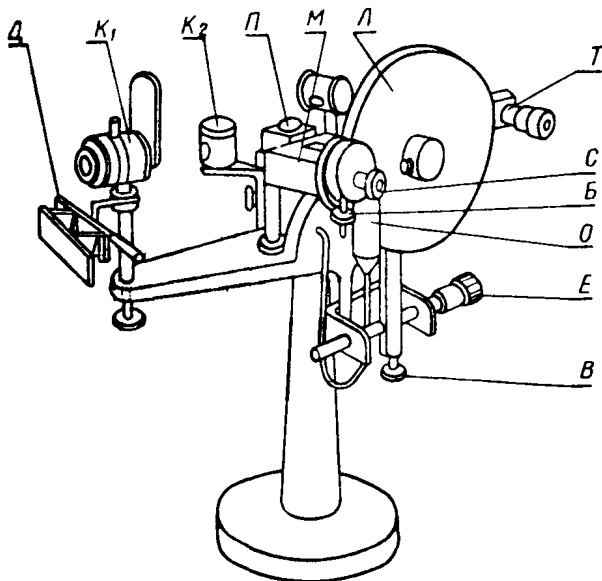
II. АППАРАТУРА

2. Схема рефрактометра для измерения показателей преломления и дисперсий показана на черт. 2.



Черт. 2

Рефрактометр должен состоять из измерительной призмы 1, на которую накладывается образец стекла 5, поворотной зрительной трубы 2 с устройством для точного отсчета угла по-



Черт. 3

ворота (то есть предельного угла выхода луча i) и осветительного устройства, состоящего из источника света 3 и конденсора 4.

Осветительное устройство должно обеспечивать возможность применения нескольких источников монохроматического излучения.

3. Применяемая аппаратура — рефрактометр, показанный на черт. 3 с тремя сменными и измерительными призмами, обеспечивающими измерения показателей преломления в пределах от 1,3 до 1,8.

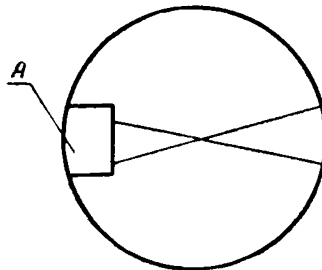
Основными частями рефрактометра являются:

а) Сменная призма *П*, на которую накладывается образец стекла. К рефрактометру должны быть приложены следующие сменные призмы:

№ призмы	Показатель преломления призмы n_D	Назначение
I	1,61	Для измерения показателей преломления от 1,3 до 1,6
II	1,74	Для измерения показателей преломления от 1,55 до 1,72
III	1,81	Для измерения показателей преломления от 1,7 до 1,8

Каждая из сменных призм должна быть заключена в оправу, позволяющую устанавливать призму в приборе.

б) Вертикальный стеклянный лимб, защищенный металлическим кожухом *Л*, и связанная с ним зрительная труба *Т*. Цена деления лимба 1° . Зрительная труба вместе с лимбом



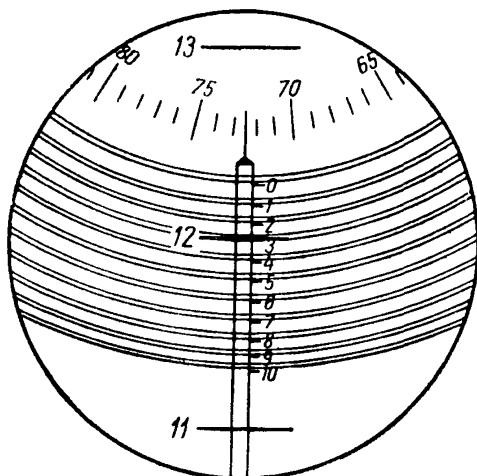
Черт. 4

может поворачиваться вокруг горизонтальной оси, когда отпущен стопорный винт *В*.

В фокальной плоскости объектива зрительной трубы помещается сетка с перекрестием и наклеенной призмой *A* (черт. 4). При определении поправки на нуль лимба сетка через отверстие в окулярной части зрительной трубы и призму *A* освещается лампочкой, находящейся в корпусе осветителя *O* (черт. 3); при этом на осветителе откидывают специальную шторку.

в) Отсчетное устройство, состоящее из отсчетного микроскопа *M* со спиральным окуляр-микрометром *C*. В поле зрения спирального окуляр-микрометра (черт. 5) должны быть видны: деления лимба с оцифровкой; вертикальная неподвижная шкала десятых долей градуса с оцифровкой от 0 до 10; часть биспиральной, вращающейся при помощи барабана *B* (черт. 3), сетки, каждый шаг которой равен одному делению шкалы десятых долей градуса; часть поворотной круговой шкалы, имеющей 100 делений с ценой деления $0^{\circ},001$.

Поле зрения окуляр-микрометра освещается через зеленый светофильтр той же лампочкой, которая находится в корпусе осветителя.



Черт. 5

г) Микрометренный винт *E*, служащий для поворота лимба при измерениях и при определении поправки на нуль лимба.

д) Конденсор *K*₁ с держателем *D* для разрядной трубки и откидной конденсор *K*₂ с призмой полного внутреннего отра-

нения для других источников света. Конденсоры должны быть снабжены шторками для экранирования световых пучков. Для этой же цели служат диафрагмы на зрительной трубе со стороны объектива.

4. При измерениях на рефрактометре применяются следующие источники монохроматического света:

а) натриевая лампа (желтая линия D) или гелиевая разрядная трубка (желтая линия d);

б) водородная разрядная трубка (красная линия C , голубая линия F);

в) ртутная лампа (фиолетовая линия g и зеленая линия l).

III. ТРЕБОВАНИЯ К ОБРАЗЦАМ

5. Образец должен иметь форму прямоугольного параллелепипеда размером $20 \times 20 \times 10$ мм.

6. Две взаимно перпендикулярные грани образца должны быть полированными с точностью в две интерференционные полосы. Прямой угол между полированными гранями должен быть выполнен с точностью $\pm 10'$; фаски, выколки и завалы у ребра прямого угла не допускаются.

7. Образец должен быть изготовлен из стекла без видимых глазом свилей.

IV. ПОДГОТОВКА К ИЗМЕРЕНИЮ

8. Определение поправки на нуль лимба. Поправка на нуль лимба определяется автоколлимационным методом. Освещают сетку через боковое отверстие в окулярной части зрительной трубы и наблюдают изображение перекрестия при отражении лучей от боковой поверхности призмы. Микрометрическим винтом совмещают перекрестие с его изображением (при поджатом стопорном винте B) и по окуляр-микрометру записывают отсчет—величину поправки на нуль лимба.

Поправку на нуль лимба определяют каждый раз после смены измерительной призмы.

9. Установка образца на призме рефрактометра. Полированные стороны образца и верхнюю поверхность призмы протирают мягкой тканью, смоченной спиртом или бензином. Оставшиеся на поверхности пылинки смахивают мягкой кисточкой. На поверхность образца, обработанную с точностью до двух интерференционных полос, с помощью стеклянной палочки наносят каплю жидкости, показатель преломления которой должен быть выше показателя преломления испытываемого стекла. Для этой цели применяют

альфа-монобромнафталин ($n_D = 1,66$), иодистый метилен чистый ($n_D = 1,74$) и иодистый метилен, насыщенный серой ($n_D = 1,79$). Испытуемый образец накладывают на призму рефрактометра полированной поверхностью с каплей жидкости так, чтобы его другая полированная поверхность была обращена в сторону конденсора K_1 . Жидкость не должна выступать за края испытуемого образца, а слой ее между образцом и призмой рефрактометра должен быть плоскопараллельным. Наличие клина характеризуется появлением интерференционных полос равной ширины, которые можно обнаружить, рассматривая в лупу зрачок выхода зрительной трубы, либо наблюдая невооруженным глазом поверхность соприкосновения призмы и образца при освещении белым рассеянным светом. Обнаруженные полосы устраняют притиркой образца к поверхности призмы, либо повторной чисткой призмы и образца.

Окончательно установленный образец во время измерений трогать нельзя.

10. Установка источника света. Перед измерением источник света должен быть установлен так, чтобы его изображение проектировалось конденсором на плоскость, расположенную в непосредственной близости от входных граней измерительной призмы $П$.

При правильном положении источника света верхние границы спектральных линий, наблюдаемые в зрительную трубу, должны быть не только резкими, но и должны соответствовать действительным предельным границам выхода лучей соответствующих длин волн из призмы. Увеличение резкости границ достигается сужением спектральных линий с помощью шторок с зубчатым краем у конденсоров, а также уменьшением рассеянного света, попадающего в зрительную трубу, с помощью цилиндрической диафрагмы около объектива трубы. Является ли верхняя резкая граница действительно предельной границей, определяют следующим образом. На верхнюю границу спектральной линии наводят перекрестие и наблюдают смещение спектральной линии при различных смещениях источника света, т. е. при сбивании установки. Если установка была правильной, то при смещении источника света в любом направлении спектральная линия будет смещаться только вниз от положения предельной границы. В этом случае источник света следует вернуть в первоначальное положение, которое, как показала проверка, было правильным. Если же при некотором смещении источника света верх-

няя граница спектральной линии сместится вверх от перекрестия, значит, первоначальная установка источника света была неправильной. В этом случае вновь добиваются такой установки источника света, при которой положение верхней границы спектральной линии было бы наивысшим, при одновременной резкости этой границы и яркости самой линии.

11. Правильность работы прибора проверяют измерением контрольных образцов, которое производится не реже, чем каждые полгода. Данные таких проверочных измерений заносятся в специальный журнал. Контрольные образцы должны быть проверены, маркированы и снабжены паспортом.

В. ПРОВЕДЕНИЕ ИЗМЕРЕНИЯ

12. С помощью микрометрического винта производят последовательную наводку перекрестия на верхние границы спектральных линий: красной водородной *C*, желтой натриевой *D*, голубой водородной *F* и при необходимости фиолетовой ртутной *g*. Установку производят так, чтобы верхняя граница каждой линии проходила по биссектрисе обоих вертикальных углов перекрестия.

Для уменьшения влияния параллакса на точность наводки перекрестия на границу линии следует держать центр зрачка глаза на оптической оси зрительной трубы. Помещение, в котором находится рефрактометр, при проведении измерений следует частично затемнять с тем, чтобы прямой или отраженный свет не попадал в зрительную трубу.

Температура помещения при измерениях на призме I (п. 3) должна быть $20 \pm 3^\circ\text{C}$, а при измерениях на призме II или на призме III должна быть $20 \pm 2^\circ\text{C}$.

13. Для всех четырех спектральных линий берутся соответствующие отсчеты по спиральному окулярному микрометру. Для этого, вращая барабан окуляр-микрометра, устанавливают один из витков биспиралли относительно ближайшего штриха лимба так, чтобы он находился точно посередине между двумя кривыми, как показано на рис. 5. Затем записывают отсчет: по делениям шкалы лимба — целое число градусов, по шкале десятых долей — десятые доли градуса и против индекса (в начале шкалы десятых долей) по круговой шкале — сотые и тысячные доли градуса; десятичные доли градуса отсчитываются по той же шкале на глаз.

14. Полное измерение состоит из пяти рядов таких измерений. Из пяти отсчетов по окуляр-микрометру вычисляют

среднее значение, которое после введения поправки на нуль лимба дает соответствующие углы выхода лучей из призмы.

15. Показатели преломления находят по углу выхода лучей из призмы с помощью таблиц, прилагаемых к прибору.

К найденному показателю преломления вводят поправку, так как показатели преломления измерительных призм в разных приборах несколько отличаются друг от друга. Поправка определяется по графику, приложенному к каждой таблице.

Затем вычисляют значения средней дисперсии и коэффициента дисперсии.

Значения частных дисперсий и относительных частных дисперсий вычисляются по мере необходимости.

Результаты измерений и вычислений заносятся в специальный журнал. Форма журнала и пример записи указаны в приложении.

Стекло оптическое. Методы испытаний. Измерение показателей преломления и дисперсий на рефрактометре

ГОСТ 3516—56

ПРИЛОЖЕНИЕ

ФОРМА ЖУРНАЛА И ПРИМЕР ЗАПИСИ

результатов измерений и вычислений показателей преломления и дисперсии

Дата _____ Проба _____ Призма № _____

Отсчеты

Нулевой	<i>C</i>	<i>D</i>	<i>F</i>	<i>g</i>
0°,2540	28°,8678	29°,3056	30°,4656	31°,4816
70	70	54	40	27
47	79	48	42	28
54	84	53	47	25
55	72	50	42	20
-0°,2549	28°,8677 —0°,2549	29°,3052 —0°,2549	30°,4645 —0°,2549	31°,4823 —0°,2549
	$i_C=28°,6128$	$i_D=29°,0503$	$i_F=30°,2096$	$i_g=31°,2271$

Показатели преломления

Наименование поправки	<i>C</i>	<i>D</i>	<i>F</i>	<i>g</i>
Табличная поправка	1,732956 —54 1,732902	1,740448 —214 1,740234	1,759163 —42 1,759121	1,775036 —119 1,774917
Поправка на показатель преломления призмы	+17 $n_C=1,732919$	+17 $n_D=1,740251$	+17 $n_F=1,759138$	+17 $n_g=1,774934$

Дисперсии:
средняя, частная и относительно частные

$n_F=1,759138$	$n_D=1,740251$	$n_F=1,759138$	$n'_G=1,775622^*$
$n_C=1,732919$	$n_C=1,732919$	$n_D=1,740251$	$n_F=1,759139$
$n_F-n_C=0,026219$	$n_D-n_C=0,007332$	$n_F-n_D=0,018887$	$n'_G-n_F=0,016489$
$\frac{n_D-1}{n_F-n_C}=28,23$	$\frac{n_D-n_C}{n_F-n_C}=0,280$	$\frac{n_F-n_D}{n_F-n_C}=0,720$	$\frac{n'_G-n_F}{n_F-n_C}=0,629$
* $n'_G-n_g=+688$			

В приведенном примере, кроме показателей преломления, вычислены: средняя дисперсия n_F-n_C , частные дисперсии

$$n_D-n_C, \quad n_F-n_D, \quad n'_G-n_F,$$

коэффициент дисперсии $\gamma = \frac{n_D-1}{n_F-n_C}$.

и относительные частные дисперсии.

$$\gamma_1 = \frac{n_D-n_C}{n_F-n_C}; \quad \gamma_2 = \frac{n_F-n_D}{n_F-n_C}; \quad \gamma_3 = \frac{n'_G-n_F}{n_F-n_C}.$$