



ГОСУДАРСТВЕННЫЙ СТАНДАРТ
СОЮЗА ССР

ОБЕСПЕЧЕНИЕ ИЗНОСОСТОЙКОСТИ ИЗДЕЛИЙ

МЕТОД ОЦЕНКИ ФРИКЦИОННОЙ СОВМЕСТИМОСТИ
НАПЛАВочНЫХ МАТЕРИАЛОВ
ДЛЯ ВОССТАНОВЛЕНИЯ ДЕТАЛЕЙ

ГОСТ 23.222—84

Издание официальное

ГОСУДАРСТВЕННЫЙ КОМИТЕТ СССР ПО СТАНДАРТАМ
Москва

РАЗРАБОТАН

**Государственным комитетом СССР по стандартам
Министерством путей сообщения
Госкомсельхозтехники**

ИСПОЛНИТЕЛИ

И. И. Карасик, канд. техн. наук; Н. А. Буше, д-р техн. наук; Ф. Х. Бурумкулов, канд. техн. наук (руководители темы); Л. А. Фельдман; Т. А. Точигина; Т. Ф. Маркова; С. А. Поляков

ВНЕСЕН Государственным комитетом СССР по стандартам

Зам. начальника Управления машиностроения А. Н. Шувалов

УТВЕРЖДЕН И ВВЕДЕН В ДЕЙСТВИЕ Постановлением Государственного комитета СССР по стандартам от 19 декабря 1984 г. № 4653

ОБЕСПЕЧЕНИЕ ИЗНОСОСТОЙКОСТИ ИЗДЕЛИЙ

Метод оценки фрикционной совместимости
наплавочных материалов для восстановления деталей

Products wear resistance assurance,
Evaluation of frictional compatibility
of fused materials for reconditioning
of machine components

ГОСТ
23.222—84

ОКСТУ 0023

Постановлением Государственного комитета СССР по стандартам от 19 декабря 1984 г. № 4653 срок введения установлен

с 01.07.86

1. Стандарт распространяется на металлические материалы и покрытия, используемые для восстановления изношенных деталей машин посредством наплавки.

Стандарт не распространяется на материалы и покрытия твердостью менее HV 20 и покрытия, толщиной менее 0,1 мм.

Настоящий стандарт устанавливает метод экспериментальной оценки фрикционной совместимости наплавочных и других металлических покрытий при трении в режиме несовершенной смазки, используемых для восстановления изношенных деталей.

Метод состоит в том, что к цилиндрической поверхности подвижного образца, погруженного в смазочное масло, прижимают цилиндрической вогнутой поверхностью неподвижный образец с заданным усилием, регистрируют стабилизированное значение силы трения, повторяют испытания каждый раз при более высоком значении температуры смазочного масла, а о фрикционной совместимости судят по минимальному значению температуры, при котором сила трения возрастает.

2. Аппаратура и материалы

Установка для проведения испытаний должна обеспечивать взаимное прижатие подвижного и неподвижного образцов силами 196—1960 Н (20—200 кгс) с пределами допускаемого значения среднего квадратического отклонения при оценке случайной состав-

ляющей приведенной погрешности силовизмерителя не более 5 % устанавливаемого усилия 196—392 Н (20—40 кгс) и не более 2,5 % устанавливаемого усилия 392—1960 Н (40—200 кгс);

вращение подвижного шпинделя (образца) частотой 300 мин⁻¹ и с относительной погрешностью не более 10 мин⁻¹;

радиальное биение шпинделя для установки подвижного образца не более 0,03 мм;

непрерывную регистрацию момента сил трения в диапазоне до 1470 Н·см (150 кгс·см); среднее квадратическое отклонение при оценке случайной погрешности моментомизмерителя при статической градуировке не более 5% измеряемого значения;

измерение температуры в зоне трения в диапазоне от температуры окружающей среды до 400°C с применением автоматического электронного потенциометра класса точности не ниже 0,5.

Установки типа СМЦ-2, СМТ-1 или УМТ-1 должны быть снабжены ванной для смазочного масла в объеме не менее 90 см³, обеспечивающей возможность погружения нижней кромки подвижного образца на глубину не менее 5 мм, подогрев смазочного масла в ванне с погруженным в нее подвижным образцом до температур 20—200°C с погрешностью не более 2°C.

Схема испытаний приведена на черт. 1.

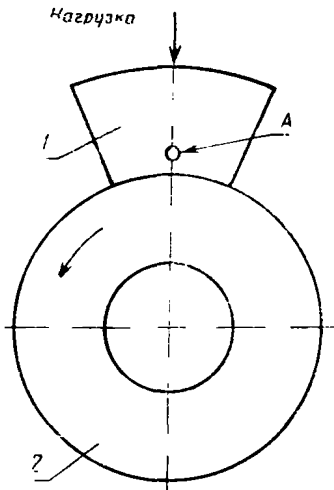
Образцы для испытаний приведены на черт. 2 и 3.

Неподвижный образец должен иметь возможность самоустановки в плоскости, перпендикулярной к оси вращения подвижного образца.

Для эталонных испытаний используют сочетания конструкционных и смазочных материалов, применяемые для новых (невосстановленных) деталей. В сравнительных испытаниях восстановленной поверхностью должна быть поверхность подвижного образца

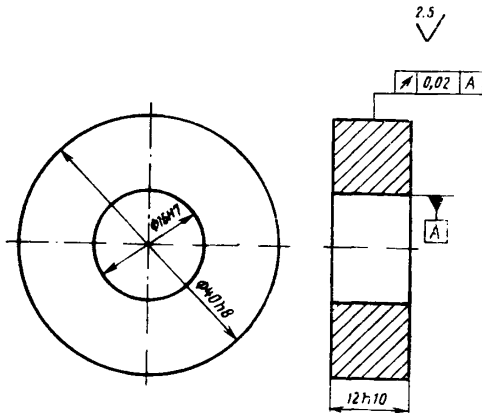
при воспроизведении всех остальных условий эталонных испытаний.

Для очистки поверхностей трения образцов используют промышленные жидкости: бензин — по ГОСТ 443—76, ацетон — по ГОСТ 2603—79.

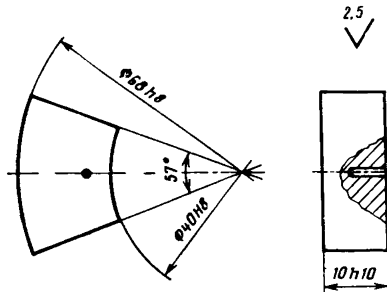


1 — неподвижный образец; 2 — подвижный образец; А — отверстие под термоэлектрический преобразователь

Черт. 1



Черт. 2



Черт. 3

3. Подготовка к испытаниям

3.1. Образцы последовательно промывают в жидкостях, указанных в п. 1, и высушивают на воздухе при нормальной температуре.

3.2. Подвижный и неподвижный образцы устанавливают согласно черт. 1 в держателях прибора для проведения испытаний.

3.3. В отверстие A в неподвижном образце плотно устанавливают термоэлектрический преобразователь с термоэлектродом по ГОСТ 6616—74 диаметром 0,5 мм таким образом, чтобы его головка касалась материала неподвижного образца на дне отверстия.

тия на расстоянии не более 2 мм от поверхности трения. Регистрируют температуру окружающей среды.

3.4. Последовательно протирают рабочие поверхности образцов жидкостями и высушивают на воздухе. При этом на поверхностях образцов не должно быть остатков обтирочного материала.

3.5. В ванну наливают смазочное масло объемом не менее 90 см³, обеспечивая погружение нижней кромки подвижного образца в смазочное масло на глубину не менее 5 мм.

3.6. Устанавливают частоту вращения (300 ± 10) мин⁻¹, нагружают образцы усилием 392 Н (40 кгс) и осуществляют приработку образцов до достижения стабилизации момента сил трения (отклонения от среднего значения при стабилизированном трении должны быть не более 5%) и прилегания сопряженных поверхностей, характеризующегося следами трения на площади не менее 95% рабочей поверхности трения неподвижного образца. Площадь поверхности прилегания контролируют периодическим осмотром рабочих поверхностей после первых 5 мин, а затем через каждые 30 мин испытаний без съема образцов с испытательной установки.

Примечание. Для сокращения продолжительности приработки допускается периодическое шабрение рабочих поверхностей в период приработки без снятия образцов с испытательной установки.

4. Проведение испытаний и обработка результатов

4.1. Устанавливают частоту вращения (300 ± 10) мин⁻¹, сближают образцы до касания и устанавливают значение нагрузки испытаний P , определяемое по формуле

$$P = Ap,$$

где $A = 2 \times 10^{-2}$ м² — расчетная площадь поверхности трения неподвижного образца;

p — расчетное давление, применительно к которому оценивают фрикционную совместимость, Па (кгс·м⁻²).

4.2. Проводят испытания в течение времени, продолжительность которого должна быть не менее времени стабилизации момента сил трения и температуры неподвижного образца, измеренных в соответствии с требованиями п. 2.

4.3. Регистрируют установившиеся значения момента сил трения и температуры.

4.4. Включают подогреватель ванны со смазочным маслом, обеспечивая повышение температуры масла (п. 2), до 60°C с погрешностью поддержания температуры не более $\pm 2^\circ\text{C}$ и проводят повторные испытания по пп. 4.1—4.3.

4.5. Испытания по пп. 4.1—4.4 повторяют последовательно при температурах масла 80, 100, 120, 140, 160, 180°C.

4.6. Испытания по пп. 4.1—4.5 повторяют для 3 пар образцов из исследуемых наплавочного и сопрягаемого с ним материалов и

для 3 пар материала, по отношению к которому проводят сравнительную оценку фрикционной совместимости наплавочного материала (материал сопряженного образца тот же).

Примечание. Смазочное масло меняют после каждой серии повторных испытаний, одного и того же материала при различных температурах.

4.7. Вычисляют для каждой серии испытаний средние для данной температуры значения коэффициента f трения по формуле

$$f = \frac{M}{RP} = \frac{M}{4p}, \quad (1)$$

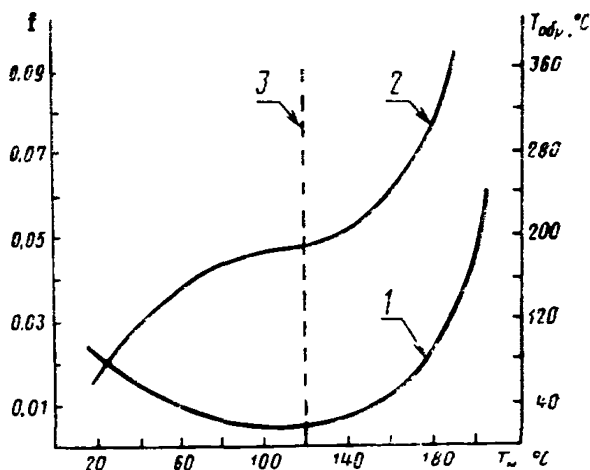
где M — среднее значение момента сил трения Н·м (кгс);

R — радиус подвижного образца ($R = 2 \times 10^{-2}$ м).

4.8. Строят зависимость коэффициента трения и температуры неподвижного образца от температуры масла и оценивают значение критической температуры масла, при котором начинается монотонное возрастание коэффициента трения (черт. 4).

Примечание. В области температур, соответствующих ожидаемому значению критической температуры, при повторных испытаниях уменьшают величину ступеней нагрева до 10°C .

Пример зависимости коэффициента трения и температуры образца от температуры масла



1 — коэффициент трения; 2 — температура неподвижного образца; 3 — критическая температура масла

Черт. 4

4.9. Лучшей совместимостью обладают материалы, обеспечивающие более высокие значения критической температуры масла и меньшие значения коэффициента трения.

Комплексную оценку совместимости проводят по безмерному критерию C совместимости, значение которого определяют по формуле

$$C = \frac{1}{f_{кр}} \cdot \frac{T_{м.кр}}{T_{обр.кр}}, \quad (2)$$

где $f_{кр}$ — коэффициент трения, определяемый по формуле (1), для критической температуры масла;

$T_{м.кр}$ — критическая температура масла;

$T_{обр.кр}$ — температура образца, достигнутая при критической температуре масла (черт. 4). Лучшей совместимостью обладают материалы, обеспечивающие большие значения C .

4.10. При записи результатов испытаний необходимо указать применительно к какому значению давления p и по отношению к каким материалам проводилась сравнительная оценка фрикционной совместимости.

Редактор *И. М. Уварова*
Технический редактор *Н. В. Келейникова*
Корректор *Е. И. Евтева*

Сдано в наб. 17.01.85 Подп. в печ. 21.03.85 0,5 усл. п. л. 0,5 усл. кр.-отт. 0,37 уч.-изд. л.
Тираж 18000 Цена 3 коп.

Ордена «Знак Почета» Издательство стандартов, 123840, Москва, ГСП,
Новопресненский пер., 3.

Калужская типография стандартов ул. Московская, 256. Зак. 266