

**ФЛАНЦЫ СТАЛЬНЫЕ СВОБОДНЫЕ  
НА ОТБОРТОВАННОЙ ТРУБЕ**  
на  $P_y$  1; 2,5 и 6 кгс/см<sup>2</sup>

**ГОСТ**  
**1272—67**

Конструкция, размеры и технические требования

Steel flanges loose with bellemouthed pipe  
for  $P_{nom}$  1; 2,5 and 6 kgf/cm<sup>2</sup>.

Design, dimensions and technical requirements

Взамен  
ГОСТ 1272—54

Утвержден Комитетом стандартов, мер и измерительных приборов при Совете Министров СССР 13/IV 1967 г. Срок введения установлен

с 1/1 1969 г.

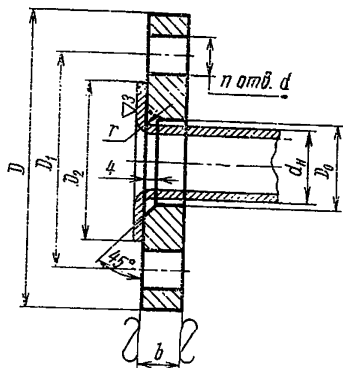
Несоблюдение стандарта преследуется по закону

Настоящий стандарт распространяется на стальные свободные фланцы на отбортованной трубе для трубопроводов на условное давление  $P_y$  1; 2,5 и 6 кгс/см<sup>2</sup> и температуру не более 300°C.

**1. КОНСТРУКЦИЯ И РАЗМЕРЫ**

1.1. Конструкция, размеры и масса свободных на отбортованной трубе фланцев должны соответствовать чертежу и табл. 1.

▽(▽)



$P_y$  1; 2,5 и 6 кгс/см<sup>2</sup>  
Размеры в мм

Проход условный $D_y$	$d_H$	$D_2$	$r$	$D$	$D_0$	$D_1$	$b$	$d$	$n$	Номинальный диаметр резьбы болтов или шпилек	Масса теоретическая в кг
10	14	35	2	75	16	50	10	12	4	10	0,29
15	18	40		80	20	55					0,33
20	25	50		90	27	65					0,41
25	32	60	3	100	34	75	12	14	12	0,60	
32	38	70		120	41	90				0,87	
40	45	80		130	48	100				1,01	
50	57	90		140	60	110				1,11	
65	76	110	4	160	80	130	14	18	16	1,57	
80	89	128		185	93	150				2,08	
100	108	148		205	112	170				2,41	
125	133	178		235	138	200				2,87	
150	159	202	5	260	164	225	16	18	8	3,73	
(175)	194	232		290	200	255	18			4,57	
200	219	258		315	225	280	20			5,06	
(225)	245	282		340	251	305	24			6,12	
250	273	312	6	370	279	335	20	23	12	6,75	
300	325	365		435	331	395	24			10,78	
350	377	415		485	383	445	28			14,11	
400	426	465		535	433	495	32			17,73	
(450)	480	520	6	590	487	550	34	16	20	21,38	
500	530	570		640	537	600	38			26,30	

Примечание. Условные проходы, указанные в скобках, применять не рекомендуется

Пример условного обозначения стального свободного фланца на отбортованной трубе с  $D_y$  50 мм на  $P_y$  6 кгс/см<sup>2</sup>:

Фланец 50—6 ГОСТ 1272—67

## 2. ТЕХНИЧЕСКИЕ ТРЕБОВАНИЯ

2.1. Присоединительные размеры фланцев — по ГОСТ 1234—67.

2.2. Фланцы должны изготавливаться из стали марок Ст4сп и Ст5сп — по ГОСТ 380—71.

2.3. Болты или шпильки должны изготавливаться из стали марок 20 или 25, а гайки из стали марок 10 и 20 — по ГОСТ 1050—60.

2.4. Предельные отклонения от номинальных размеров:

а)  $b$  — по соответствующим стандартам на листовой или полосовой прокат;

б)  $d_n$  — по В7.

2.5. Фланцы рассчитаны на применение в соединениях мягких или металлических с мягкой набивкой прокладок.

2.6. Поверхности фланцев и отбортованной части трубы не должны иметь раковин, трещин, плен, заусенцев и других дефектов, снижающих прочность фланцев и надежность фланцевого соединения.

2.7. Фланцы должны быть приняты техническим контролем предприятия-поставщика. Поставщик должен гарантировать соответствие поставляемых фланцев требованиям настоящего стандарта.

2.8. Маркировка, упаковка и транспортирование — по ГОСТ 6972—67.

---

### Замена

ГОСТ 380—71 введен взамен ГОСТ 380—60.

ГОСТ 6972—67 введен взамен ГОСТ 6972—54.

---