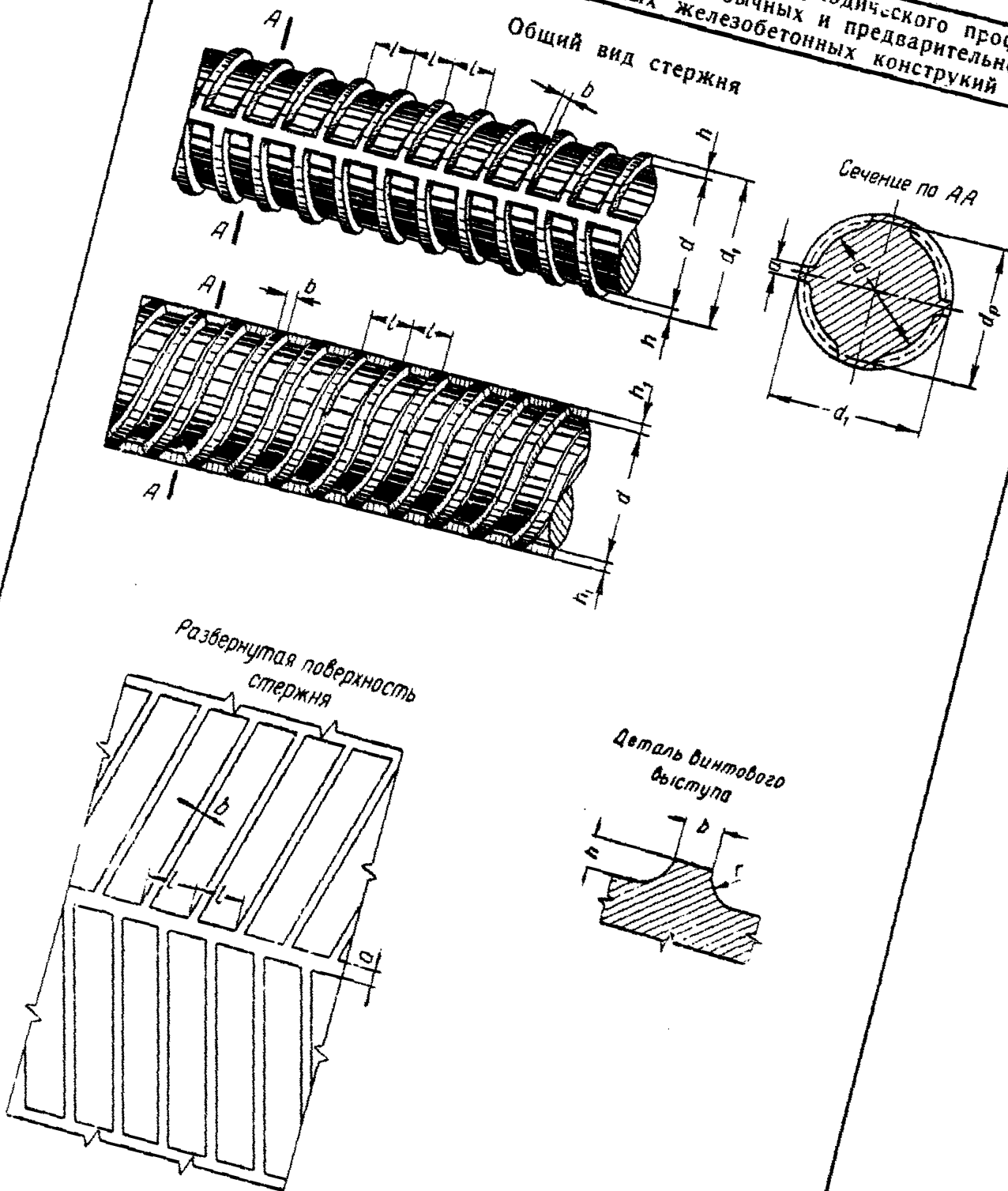


<p align="center">СССР</p> <p align="center">—</p> <p>Комитет стандартов, мер и измерительных приборов при Совете Министров Союза ССР</p>	<p align="center">ГОСУДАРСТВЕННЫЙ СТАНДАРТ</p> <p align="center">СТАЛЬ НИЗКОЛЕГИРОВАННАЯ ПЕРИОДИЧЕСКОГО ПРОФИЛЯ ДЛЯ АРМИРОВАНИЯ ОБЫЧНЫХ И ПРЕДВАРИТЕЛЬНО НАПРЯЖЕННЫХ ЖЕЛЕЗОБЕТОН- НЫХ КОНСТРУКЦИЙ</p>	<p align="center">ГОСТ 7314—55</p> <p align="center">Группа В22</p>
<p>Настоящий стандарт распространяется на горячекатаную низколегированную сталь периодического профиля (марки 25ГС) диаметром от 6 до 40 мм.</p> <p>Сталь низколегированная периодического профиля представляет собой круглые стержни с двумя продольными ребрами и выступами, идущими по трехзаходным винтовым линиям, имеющим с одной стороны стержня правый, а с другой — левый заход (см. чертеж).</p> <p align="center">1. СОРТАМЕНТ</p> <p>1. Размеры стержней и справочные величины должны соответствовать указанным в таблице.</p> <p>Номера сечений (расчетные диаметры) должны соответствовать диаметрам равновеликих по площади поперечного сечения круглых стержней.</p>		
<p>Внесен Министерством строительства предприятий металлургической и химической промышленности СССР</p>	<p>Утвержден Комитетом стандартов, мер и измерительных приборов 11/1 1955 г.</p>	<p>Срок введения 1/VII 1955 г.</p>

Несоблюдение стандарта преследуется по закону

Цена 25 коп.

Перепечатка воспрещена



Номера сечений (расчетные диаметры d_p , мм)	Размеры и допускаемые отклонения, мм														Расчетная площадь сечения, см ²	Теоретический вес 1 пог. м, кг	
	d		d_1		h		h_1		l		a		b				r
	Но-мин.	Доп. откл.	Но-мин.	Доп. откл.	Но-мин.	Доп. откл.	Но-мин.	Доп. откл.	Но-мин.	Доп. откл.	Но-мин.	Доп. откл.	Но-мин.	Доп. откл.			
6	5,75		6,75		0,5		0,5		5		1,0		0,5		0,75	0,283	0,222
7	6,75		7,75	+0,8 -1,0	0,5	±0,25	0,5	+0,5 -0,25	5		1,0	±0,5	0,5	+0,5 -0,25	0,75	0,385	0,302
8	7,5		9,0		0,75		0,75		5		1,25		0,75		1,1	0,503	0,395
9	8,5		10,0		0,75		0,75		5		1,25		0,75		1,1	0,636	0,50
10	9,3	+0,3 -0,5	11,3		1,0		1,0		7		1,5		1,0		1,5	0,785	0,62
12	11,0		13,5		1,25		1,25		7		2,0		1,0		1,9	1,13	0,89
14	13,0		15,5		1,25		1,25		7		2,0		1,0	+0,75 -0,3	1,9	1,54	1,21
16	15,0		18,0		1,5		1,5	+1,0 -0,5	8		2,0		1,0		2,2	2,01	1,58
18	17,0		20,0	±1,5	1,5	±0,5	1,5		8	±0,5	2,0	±1,0	1,5		2,2	2,54	2,00
20	19,0		22,0		1,5		1,5		8		2,0		1,5		2,2	3,14	2,47
22	21,0	+0,4 -0,5	24,0		1,5		1,5		8		2,0		1,5		2,2	3,80	2,93
25	24,0		27,0		1,5		1,5		8		2,0		1,5		2,2	4,91	3,85
28	26,5		30,5		2,0		2,0		9		2,5		1,5	+1,0 -0,5	3,0	6,16	4,83
32	30,5		34,5		2,0		2,0		10		3,0		2,0		3,0	8,04	6,31
36	34,5	+0,4 -0,75	39,5	+2,0 -2,25	2,5	±0,75	2,5	+1,5 -0,75	12		3,0	±1,5	2,0		3,5	10,18	7,99
40	33,5		43,5		2,5		2,5		12		3,0		2,0		3,5	12,57	9,87

Пример условного обозначения стали горячекатаной низколегированной периодического профиля марки 25ГС № 20:

Сталь 25ГС № 20 ГОСТ 7314—55

Сталь низколегированная периодического профиля
для армирования обычных и предварительно
напряженных железобетонных конструкций

ГОСТ 7314—55

Относительное смещение винтовых выступов по сторонам стержня, разделяемых продольными ребрами, а также отклонение размера r не нормируются.

В местах примыкания винтовых выступов к продольным ребрам допускается увеличение ширины выступов (считая по номинальному размеру b) на 1,0 мм для профилей № 6—9; на 1,5 мм для профилей № 10—32 и на 3 мм для профилей № 36 и 40.

2. Профили № 6—9 поставляются в мотках, а профили № 10—40—в прутках длиной от 6 до 12 м или мерной длины, оговариваемой в заказах.

По соглашению сторон допускается поставка стержней № 10—40 длиной до 18 м.

Допускаемые отклонения по мерной длине стержней:

при длине 6 м	+60 мм
» » св. 6 м	+80 мм

II. ТЕХНИЧЕСКИЕ УСЛОВИЯ

3. Стержни периодического профиля должны изготавливаться из мартеновской низколегированной стали марки 25ГС следующего химического состава:

углерода	0,20—0,29%
марганца	1,2 —1,6%
кремния	0,6 —0,9%
серы	не более 0,05%
фосфора	не более 0,05%

Примечание. При контрольном химическом анализе готовых стержней допускаются отклонения от установленных норм химического состава в соответствии с п. 3 ГОСТ 5058—57.

4. Гарантированные характеристики механических свойств при поставке низколегированной стали периодического профиля должны соответствовать следующим требованиям:

- временное сопротивление— не менее 60 кгс/мм²;
- предел текучести — не менее 40 кгс/мм²;
- относительное удлинение при разрыве — не менее 14% (для пятикратного образца);
- загиб в холодном состоянии на 90° вокруг оправки диаметром, равным тройному диаметру стержня.

5. Овальность стержней не должна выходить за пределы допуска по диаметру (суммы плюсового и минусового допускаемых отклонений).

Сталь низколегированная периодического профиля
для армирования обычных и предварительно
напряженных железобетонных конструкций

ГОСТ 7314—55

6. Рез стержней должен быть под прямым углом.
7. Местная кривизна стержня не должна превышать 6 мм на 1 пог. м. Общая кривизна стержня не должна превышать произведения допускаемой местной кривизны на 1 пог. м на длину стержня в метрах.
8. На поверхности стержней, включая поверхности ребер и выступов, не должно быть трещин, раковин, плен и закатов. Не допускаются отколы ребер и выступов.
9. Отдельные местные повреждения ребер и выступов в количестве не более трех на 1 пог. м стержня, а также незначительная ржавчина, вмятины, рябизна и шероховатость в пределах допускаемых отклонений не служат основанием для забракования.

III. ПРАВИЛА ПРИЕМКИ И МЕТОДЫ ИСПЫТАНИЙ

10. Готовые стержни должны быть приняты отделом технического контроля (ОТК) завода-изготовителя.

11. Завод-изготовитель должен гарантировать соответствие всех выпускаемых стержней требованиям настоящего стандарта и сопровождать каждую партию поставляемых стержней документом установленной формы, удостоверяющим их качество (сертификатом).

12. Потребитель имеет право производить контрольную проверку качества поступающих к нему стержней и соответствия их показателей требованиям настоящего стандарта, применяя правила отбора проб и методы испытаний, указанные в пп. 14—19.

13. Готовые стержни должны предъявляться к приемке партиями. Партия должна состоять из стержней одного номера и одной плавки.

Вес партии — не более 60 т.

Остаток меньше половины партии присоединяется к одной из партий, остаток больше половины считается за отдельную партию.

14. Приемка готовых стержней, отбор проб и методы испытаний — в соответствии с требованиями ГОСТ 7564—55, ГОСТ 7565—55 и ГОСТ 7566—55.

15. От одного стержня из партии, принятой по результатам внешнего осмотра и обмера, отрезают образцы (или заготовки для них) для испытаний на растяжение и на холодный загиб, по два образца для каждого вида испытаний.

16. Испытание на растяжение производят по ГОСТ 1497—42.

17. При испытании на растяжение стержней № 6—32 вкл. площадь поперечного сечения стержня (F) определяют по формуле:

$$F = K \frac{\pi d^2}{4},$$

где:

d — фактически замеренный внутренний диаметр стержня в мм;

K — коэффициент, принимаемый равным:

для стержней № 6 и 7	...	$K = 1,10$
» » № 8—16	...	$K = 1,15$
» » № 18—32	...	$K = 1,10$

18. Площадь стержней периодического профиля допускается определять по весу, согласно формуле:

$$F = \frac{Q}{7,85 L},$$

где:

Q — вес стержня периодического профиля в г;

L — длина стержня в см.

Стержни № 22—32 допускается испытывать на растяжение после их обточки.

19. Испытание на растяжение стержней № 36 и 40 производят на образцах после их обточки.

20. При получении результатов испытаний стержней, не соответствующих требованиям настоящего стандарта, производится повторное испытание удвоенного количества образцов, взятых от других стержней. При получении неудовлетворительных результатов повторного испытания хотя бы на одном образце партия стержней подлежит забракованию.

IV. УПАКОВКА И МАРКИРОВКА

21. Стержни периодического профиля должны поставляться в пачках весом до 5 т, перевязанных проволокой, катанкой или недокатом.

По соглашению сторон допускается поставка стержней № 36 и 40 в пачках весом более 5 т.

По обоснованному требованию потребителя стержни поставляются в пачках весом до 3 т.

22. Профили № 6—9 должны поставляться в мотках весом 80—100 кг. По соглашению сторон допускается увеличение веса мотков.

Каждый моток должен быть перевязан проволокой не менее чем в трех местах, равномерно расположенных по окружности мотка. Концы мотков должны быть аккуратно уложены и легко находимы. Мотки стержней одного профиля могут быть связаны в бухты.

23. Маркировка и документация при поставке стержней — в соответствии с требованиями ГОСТ 7566—55.

24. Профили № 36 и 40 должны иметь клейма, соответствующие номерам сечений, выкатываемые на одной стороне стержня по его длине.

Замена

ГОСТ 7564—55 введен взамен ГОСТ 380—50 в части пп. 25, 26, 27, 29 и 30.

ГОСТ 7565—55 введен взамен ГОСТ 380—50 в части пп. 22, 23, 24 и 28.

ГОСТ 7566—55 введен взамен ГОСТ 380—50 в части разд. III и V.
