



ГОСУДАРСТВЕННЫЙ СТАНДАРТ  
СОЮЗА ССР

---

ТРУБКИ СОЕДИНИТЕЛЬНЫЕ  
СТЕКЛЯННЫЕ

ГОСТ 9964—71

Издание официальное

Цена 5 коп.

ГОСУДАРСТВЕННЫЙ КОМИТЕТ СТАНДАРТОВ  
СОВЕТА МИНИСТРОВ СССР  
Москва

**РАЗРАБОТАН** Специальным конструкторско-технологическим бюро по проектированию приборов и аппаратуры из стекла

Гл. инженер СКТБ СП Карпов Н. Н.  
Зав. отделом стандартизации Качевская В. И.  
Руководитель темы Кутюшева К. Д.

**ВНЕСЕН** Министерством приборостроения, средств автоматизации и систем управления СССР

Начальник Главного технического управления Кавалеров Г. И.

**ПОДГОТОВЛЕН К УТВЕРЖДЕНИЮ** Управлением приборостроения, средств автоматизации и систем управления Государственного комитета стандартов Совета Министров СССР

Начальник Управления Алмазов И. А.  
Ст. инженер Яркина О. Ф.

**Отделом приборов, средств автоматизации Всесоюзного научно-исследовательского института по нормализации в машиностроении (ВНИИНМАШ)**

Зав. отделом Кальянская И. А.  
Ст. инженер Басманова А. П.

**УТВЕРЖДЕН** Государственным комитетом стандартов Совета Министров СССР 31 марта 1971 г. (протокол № 56)

Председатель отраслевой научно-технической комиссии зам. председателя Госстандарта СССР Никифорова А. М.  
Члены комиссии: Козлов С. А., Лямин Б. Н., Плис Г. С., Ремизов Б. А., Сыч А. М., Фунин Б. М., Фурсов Н. Д.

**ВВЕДЕН В ДЕЙСТВИЕ** Постановлением Государственного комитета стандартов Совета Министров СССР от 23 августа 1971 г. № 1480

## ТРУБКИ СОЕДИНИТЕЛЬНЫЕ СТЕКЛЯННЫЕ

Glass connecting tubes

ГОСТ  
9964—71Взамен  
ГОСТ 9964—62

Постановлением Государственного комитета стандартов Совета Министров СССР от 23/VIII 1971 г. № 1480 срок введения установлен

с 1/1 1973 г.

Несоблюдение стандарта преследуется по закону

Настоящий стандарт распространяется на стеклянные соединительные под резиновую трубку и хлоркальциевые трубки (в дальнейшем — трубки), применяемые при сборке различных лабораторных установок.

#### 1. ТИПЫ И ОСНОВНЫЕ РАЗМЕРЫ

1.1. Трубки соединительные должны изготавливаться следующих типов:

ТС-Т—Т-образная (черт. 1, табл. 1);

ТС-У—У-образная (черт. 2, табл. 1);

ТС-В—вилкообразная (черт. 3, табл. 1);

ТС-П—прямая с разными диаметрами (черт. 4).

1.2. Трубки хлоркальциевые должны изготавливаться следующих типов:

ТХ-П—прямая с одним шаром под пробку (черт. 5, табл. 2);

ТХ-ПКШ—прямая с конусным взаимозаменяемым шлифом (черт. 6, табл. 2);

ТХ- $<45^\circ$  КШ—изогнутая под углом  $45^\circ$ , с конусным взаимозаменяемым шлифом (черт. 7);

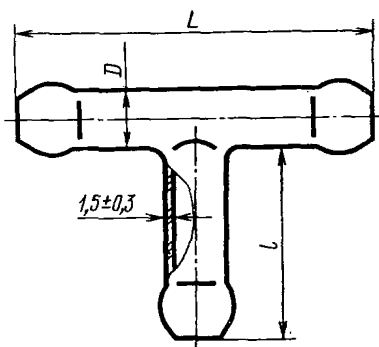
ТХ-У—У-образная без отводов под пробку (черт. 8, табл. 3);

ТХ-УО—У-образная с отводами под пробку (черт. 9, табл. 3);

ТХ-УШ—У-образная с пришлифованными пробками (черт. 10, табл. 3).

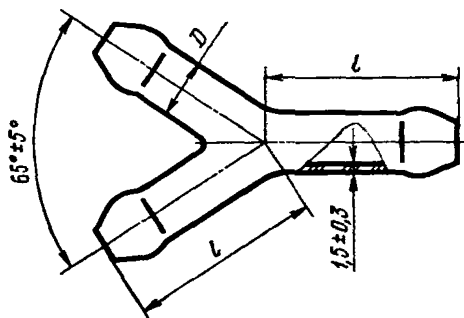
1.3. Форма и размеры трубок соединительных и хлоркальциевых должны соответствовать указанным на черт. 1—10 и в табл. 1—3.

Тип ТС-Т



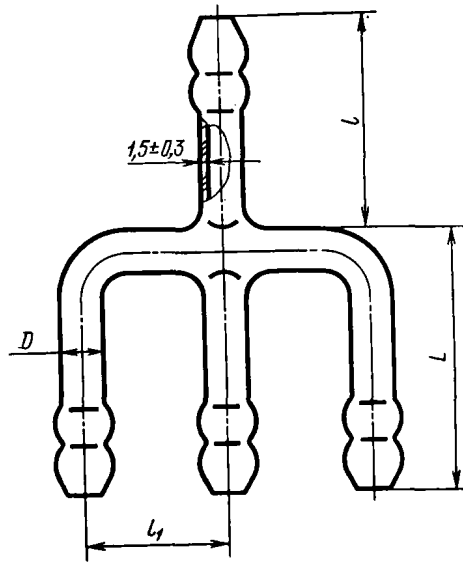
Черт. 1

Тип ТС-У



Черт. 2

Тип ТС-В



Черт. 3

Таблица 1

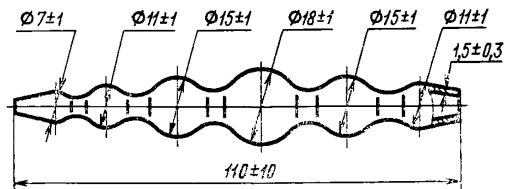
мм

Типы трубок	$D$ (пред. откл. ±1)	$L$ (пред. откл. ±5)	$l$ (пред. откл. ±3)	$l_1$ (пред. откл. ±3)
ТС-Т	6	50	25	—
	10	75	40	—
	15	100	50	—
ТС-У	6	—	25	—
	10	—	40	—
	15	—	60	—
ТС-В	6	30	25	25
	10	55	45	30
	15	70	60	40

Пример условного обозначения трубки соединительной Т-образной диаметром 10 мм:

*Трубка ТС-Т10 ГОСТ 9964—71*

Тип ТС-П

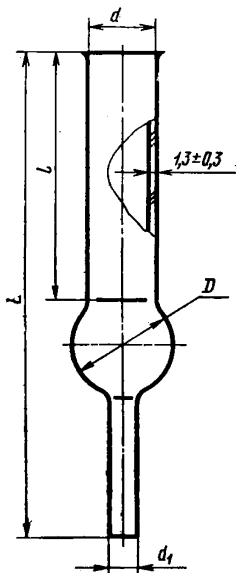


Черт. 4

Пример условного обозначения трубки соединительной прямой с разными диаметрами:

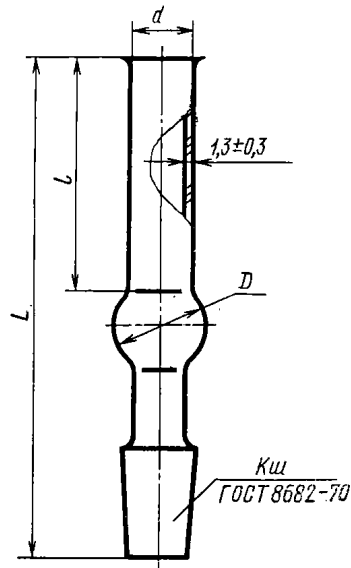
Трубка ТС-П ГОСТ 9964—71

Тип ТХ-П



Черт. 5

## Тип ТХ-ПКШ



Черт. 6

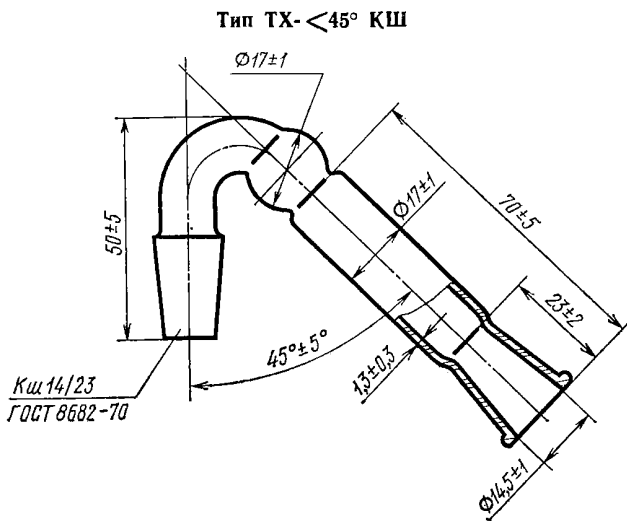
Таблица 2

мм

Типы трубок	D		L (пред. откл. ±5)	l (пред. откл. ±3)	d (пред. откл. ±1)	d <sub>1</sub> (пред. откл. ±1)	Шлифы по ГОСТ 8682—70
	Но- мин.	Пред. откл.					
ТХ-П	13	±1	85	45	8	5	—
	17		100		12		—
	25	±2	120	60	17	6	—
	30		150	80	22	7	—
ТХ-ПКШ	13	±1	85	35	8	—	7/16
	17		100	45	12	—	10/19
	19		150	55	15	—	14/23

Пример условного обозначения трубки хлор-кальцевой прямой с одним шаром диаметром 17 мм:

Трубка ТХ-П17 ГОСТ 9964—71



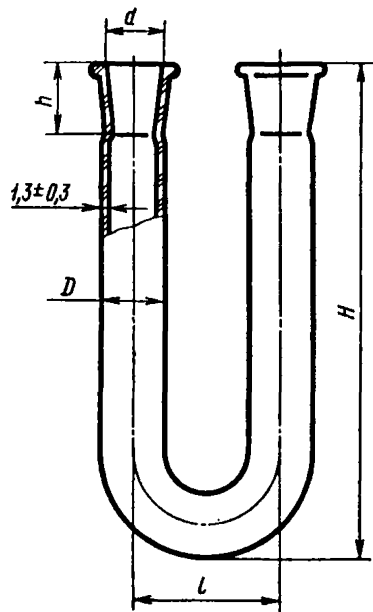
Черт. 7

Пример условного обозначения трубки хлоркальциевой, изогнутой под углом  $45^\circ$ , с конусным взаимозаменяемым шлифом:

*Трубка ТХ- <math>45^\circ</math> КШ ГОСТ 9964—71*

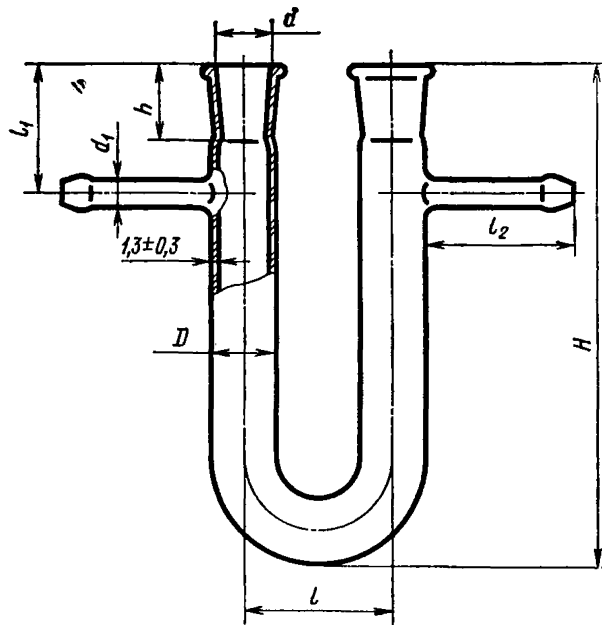


Тип ТХ-У



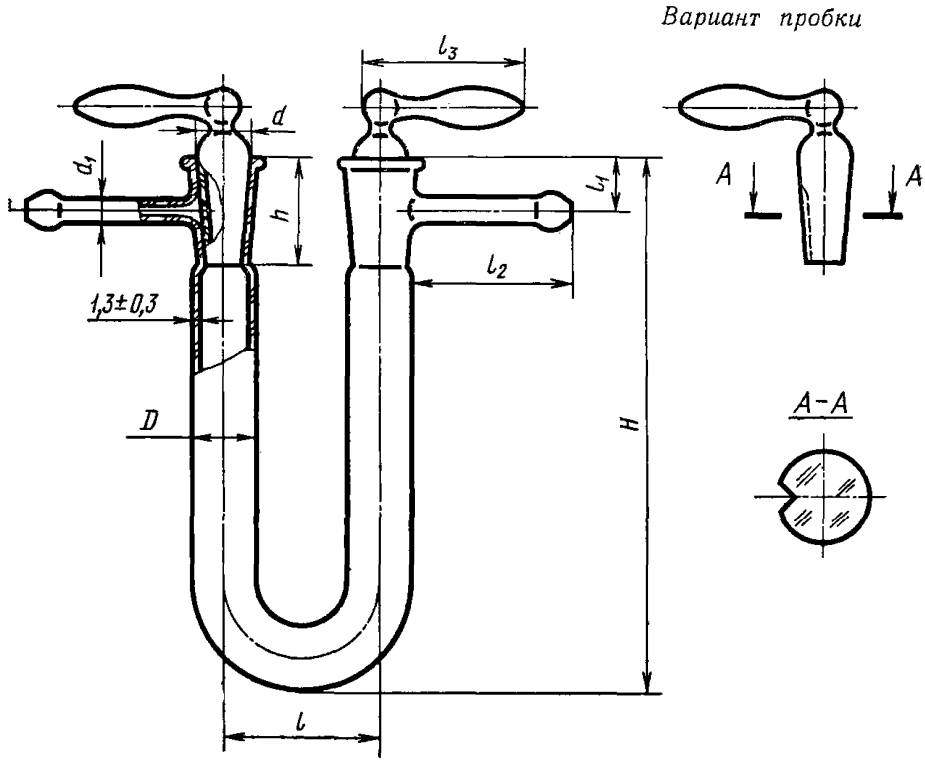
Черт. 8

Тип ТХ-УО



Черт. 9

Тип ТХ-УШ



Черт. 10

Таблица 3.

мм

Типы трубок	H		h		l (пред. откл. $\pm 3$ )	l <sub>1</sub>		l <sub>2</sub> (пред. откл. $\pm 2$ )	l <sub>3</sub> (пред. откл. $\pm 3$ )	D (пред. откл. $\pm 1$ )	d (пред. откл. $\pm 1$ )	d <sub>1</sub> (пред. откл. $\pm 1$ )
	Но-мин.	Пред. откл.	Но-мин.	Пред. откл.		Номин.	Пред. откл.					
ТХ-У	60	$\pm 3$	16	$\pm 1$	30	—	—	—	—	9	7,5	—
	100	$\pm 5$	19	$\pm 2$		—	—			—	—	13
	150		23		40	—	—	—	—	17	14,5	—
	200	26	50	—	—	—	—	22	18,8	—		
ТХ-УО	60	$\pm 3$	16	$\pm 1$	30	15	$\pm 2$	15	—	9	7,5	5
	100	$\pm 5$	19	$\pm 2$		25	$\pm 3$			30	—	13
	150		23		40	30		17	14,5			
	200	26	50	35	22	18,8	8					
ТХ-УШ	60	$\pm 3$	16	$\pm 1$	30	8	$\pm 1$	15	20	9	7,5	5
	100	$\pm 5$	19	$\pm 2$		10	$\pm 2$			30	30	
	150		23		40	12		17	14,5			6
	200	26	50	13	35	22	18,8	8				

Пример условного обозначения трубки хлоркальцевой U-образной без отводов под пробку высотой 100 мм:

*Трубка ТХ-У 100 ГОСТ 9964—71*

## 2. ТЕХНИЧЕСКИЕ ТРЕБОВАНИЯ

2.1. Трубки должны изготавливаться в соответствии с требованиями настоящего стандарта по технической документации, утвержденной в установленном порядке.

2.2. Трубки должны быть изготовлены из прозрачного химико-лабораторного стекла ХУ-1 и ТУ по ГОСТ 9111—59. Допускается слабый цветной оттенок стекла.

По требованию заказчика хлоркальциевые трубки могут быть изготовлены и из стекла ТУ-К по ГОСТ 9111—59.

2.3. Трубки должны быть термически стойкими и выдерживать перепад температур:

- а) трубки из стекла ХУ-1 от  $70 \pm 2$  до  $19 \pm 1^\circ\text{C}$ ;
- б) трубки из стекла ТУ от  $200 \pm 2$  до  $19 \pm 1^\circ\text{C}$ ;
- в) трубки из стекла ТУ-К от  $800 \pm 5$  до  $19 \pm 1^\circ\text{C}$ .

2.4. Трубки должны быть отожджены. Величина разности хода двух лучей при проверке на полярископе не должна превышать 80 нм на 1 см длины светового пути.

2.5. На поверхности и в толще стекла трубок не допускаются:

- а) свиль, ощутимая рукой;
- б) мошка в сосредоточенном виде;
- в) воздушные пузыри, продавливаемые острием из материала одинаковой или меньше, чем у стекла, твердости, и пузыри, не продавливаемые острием, размером по наибольшему измерению более 2 мм; воздушные пузыри до 2 мм более 2 шт. на изделие;
- г) воздушные капилляры, продавливаемые острием из материала одинаковой или меньшей, чем у стекла, твердости; не продавливаемые острием воздушные капилляры шириной более 0,2 мм на трубках из стекла ХУ-1 и шириной более 0,5 мм на трубках из стекла ТУ или ТУ-К;
- д) инородные включения, разрушающие изделие (шлиры, шамотные камни и окалина);
- е) инородные включения, неразрушающие изделия (шихтные камни, частицы закристаллизовавшегося стекла):  
размером по наибольшему измерению более 0,5 мм,  
размером до 0,5 мм более одного на изделие.

2.6. В местах спая и сгибов не должно быть складок и наплывов стекла более 1 мм сверх толщины стенки.

2.7. Конусность горловины изогнутых и U-образных хлоркальциевых трубок должна приближаться к отношению 1 : 10.

2.8. Шлифы должны соответствовать требованиям ГОСТ 8682—70.

2.9. Концы трубок должны быть ровно обрезаны и оплавлены.

2.10. Колена трубок соединительных вилкообразных и хлоркальциевых U-образных должны быть параллельны.

2.11. Пробки хлоркальциевых трубок типа ТХ-УШ могут быть полыми или массивными. У массивных пробок проходное отверстие выполняется в виде желобка.

Отверстия в пробках или желобки должны совпадать с отверстиями отводных трубок.

### 3. ПРАВИЛА ПРИЕМКИ И МЕТОДЫ ИСПЫТАНИЙ

3.1. Трубки должны подвергаться приемо-сдаточным, периодическим и типовым испытаниям.

3.2. При приемо-сдаточных испытаниях, проводимых предприятием-изготовителем, трубки проверяют в количестве 10% от партии, но не менее трех изделий на соответствие требованиям пп. 2.3—2.11;

Партией считается количество трубок, одновременно сдаваемых на склад или одновременно отправляемых в один адрес.

3.3. При периодических испытаниях, проводимых предприятием-изготовителем не реже одного раза в год, проверяют 100% от партии, но не менее трех изделий на соответствие всем требованиям настоящего стандарта.

3.4. Типовые испытания проводятся на предприятии-изготовителе в тех случаях, когда вносятся изменения в конструкцию, материалы или технологию изготовления.

При типовых испытаниях проверяют 10% от партии, но не менее трех изделий на соответствие всем техническим требованиям настоящего стандарта.

3.5. Если при периодических или типовых испытаниях результаты оказываются неудовлетворительными хотя бы по одному показателю, испытаниям подвергают удвоенное количество образцов, взятых от той же партии трубок. Результаты повторных испытаний считают окончательными. При неудовлетворительных результатах повторных испытаний бракуют всю партию трубок.

3.6. Соответствие трубок требованиям пп. 2.5; 2.6; 2.9; 2.10; 2.11 настоящего стандарта проверяют визуально.

3.7. Линейные размеры трубок проверяют универсальным измерительным инструментом в соответствии с технической документацией, утвержденной в установленном порядке.

3.8. Термическую устойчивость (п. 2.3) проверяют по ГОСТ 14230—69.

3.9. Качество отжига (п. 2.4) проверяют по ГОСТ 7329—55.

3.10. Шлифы (п. 2.8) проверяют по ГОСТ 8682—70.

3.11. Химическую устойчивость трубок проверяют по ГОСТ 9111—59.

#### 4. МАРКИРОВКА, УПАКОВКА, ТРАНСПОРТИРОВАНИЕ И ХРАНЕНИЕ

4.1. На каждой трубке должен быть нанесен товарный знак предприятия-изготовителя.

4.2. Трубки должны быть завернуты в бумагу и упакованы с мягкой прокладкой в деревянные ящики по ГОСТ 8872—63. Масса брутто не должна превышать 50 кг.

При контейнерной перевозке допускается упаковка в другую тару, обеспечивающую сохранность трубок.

4.3. На крышке тары должны быть нанесены предупредительные знаки по ГОСТ 14192—69, соответствующие надписям: «Верх», «Не кантовать», «Осторожно, хрупкое» и надпись «Не бросать».

Маркировка тары должна быть устойчива к воздействию осадков, не должна стираться и выцветать.

Цвет маркировочной краски должен резко отличаться от цвета тары.

4.4. Каждая партия отгружаемых трубок должна сопровождаться документом установленной формы, в котором указывается:

а) товарный знак предприятия-изготовителя, или наименование предприятия-изготовителя;

б) наименование, тип и количество изделий;

в) дата выпуска;

г) номер настоящего стандарта.

4.5. Трубки должны транспортироваться любым видом транспорта, обеспечивающим их сохранность.

4.6. Трубки должны храниться в помещении, защищенном от воздействия атмосферных осадков.

#### 5. ГАРАНТИИ ИЗГОТОВИТЕЛЯ

5.1. Трубки должны быть приняты техническим контролем предприятия-изготовителя. Изготовитель должен гарантировать соответствие трубок всем требованиям настоящего стандарта.

---

Редактор *А. И. Ломина*

Сдано в наб. 30/VIII 1971 г. Подп. в печ. 7/X 1971 г. 1,0 п. л. Тир. 8000

Издательство стандартов. Москва, К-1, ул. Щусева, 4  
Тип. «Московский печатник». Москва, Лялин пер., 6. Зак. 1627