



**ГОСУДАРСТВЕННЫЙ СТАНДАРТ
СОЮЗА ССР**

СКЛЯНКИ С ТУБУСОМ

ГОСТ 10238—74

Издание официальное

Цена 3 коп.

**ГОСУДАРСТВЕННЫЙ КОМИТЕТ СТАНДАРТОВ
СОВЕТА МИНИСТРОВ СССР
Москва**

ГОСТ**СКЛЯНКИ С ТУБУСОМ****10238—74***

Flasks with draw-off

Взамен
ГОСТ 10238—62

Постановлением Государственного комитета стандартов Совета Министров СССР от 4 апреля 1974 г. № 792 срок действия установлен

с 01.07.75до 01.07.80**Несоблюдение стандарта преследуется по закону**

Настоящий стандарт распространяется на склянки с тубусом, применяемые в лабораторных установках и для хранения растворов.

1. ИСПОЛНЕНИЯ И ОСНОВНЫЕ РАЗМЕРЫ

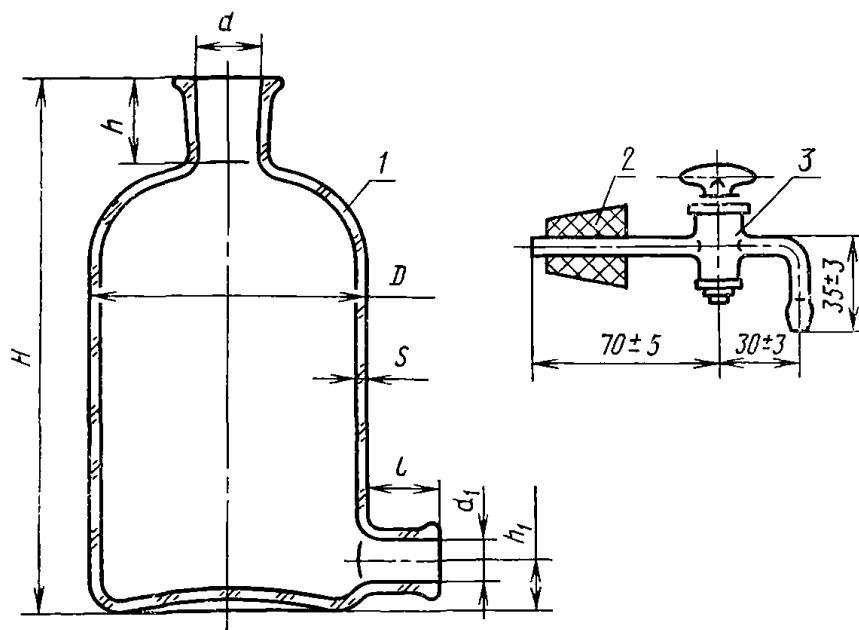
1.1. Склянки должны изготавливаться следующих исполнений:

- 1 — с тубусом под резиновую пробку и с краном;
- 2 — с тубусом с конусными взаимозаменяемыми шлифами и краном;
- 3 — с тубусом под резиновую трубку.

1.2. Форма и размеры склянок должны соответствовать указанным на черт. 1—3 и в табл. 1—3.

Внутренние диаметры горловин и тубусов склянок — по ГОСТ 7851—74.

Исполнение 1



1—склянка; 2—пробка резиновая по ГОСТ 7852—76; 3—кран по ГОСТ 7995—68.

Черт 1

Таблица 1

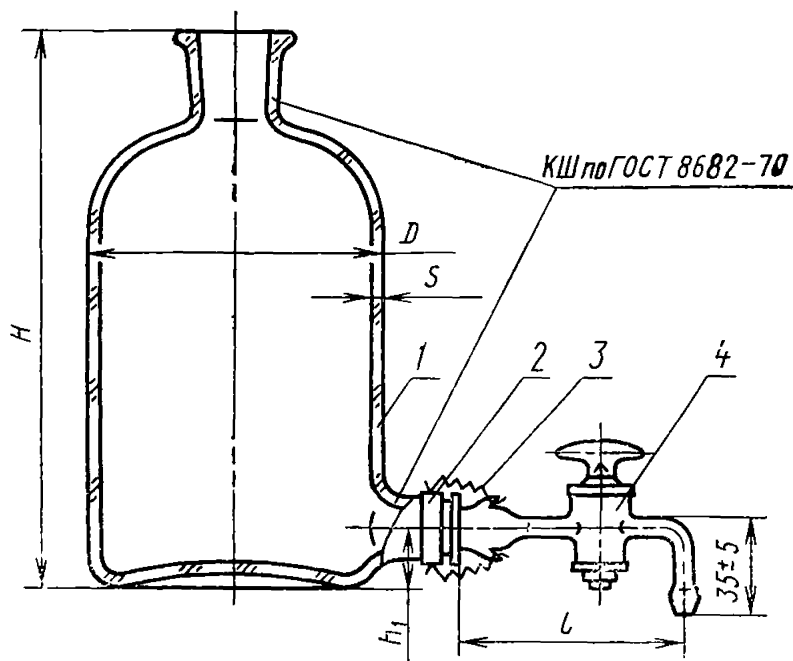
Размеры в мм

| Номинальная емкость, л | H | | h | | h ₁ | | D | | d | | d ₁ | l | | S | | Условное обозначение крана по ГОСТ 7995-68 |
|------------------------------|----------|----------------|----------|----------------|----------------|----------------|----------|----------------|----------|----------------|------------------------|----------|----------------|----------|----------------|--|
| | Номинал. | Пред. откл. | Номинал. | Пред. откл. | Номинал. | Пред. откл. | Номинал. | Пред. откл. | Номинал. | Пред. откл. | Пред. откл. (±1) | Номинал. | Пред. откл. | Номинал. | Пред. откл. | |
| 0,3 | 140 | | 26 | ±2 | | | 72 | | 19 | | | | | | | К1ХА-2,5 |
| 0,5 | 165 | | | | 20 | ±5 | 85 | | | | | | | | | |
| 1,0 | 195 | ±5 | | | | | 110 | ±2 | | | 19 | 26 | ±3 | 2,0 | | |
| 2,0 | 230 | | 32 | ±3 | 35 | | 135 | | 29 | ±1 | | | | | ±0,5 | |
| 3,0 | 260 | | | | | | 150 | | | | | | | | | |
| 5,0 | 320 | | | | | ±7 | 180 | | | | | | | 2,5 | | К1ХА-4 |
| 10,0 | 380 | ±8 | 48 | ±5 | 40 | | 225 | ±5 | 45 | ±2 | 29 | 32 | ±5 | | | |
| 20,0 | 540 | ±10 | | | | | 260 | | | | | | | 3,0 ±1,0 | | |

Условное обозначение склянки исполнения 1 номинальной емкостью 0,5 л:

Склянка 1 — 0,5 ГОСТ 10238—74

Исполнение 2



1—склянка; 2—скоба крепления; 3—пружина, 4—кран по ГОСТ 7995—68

Черт. 2

Таблица 2

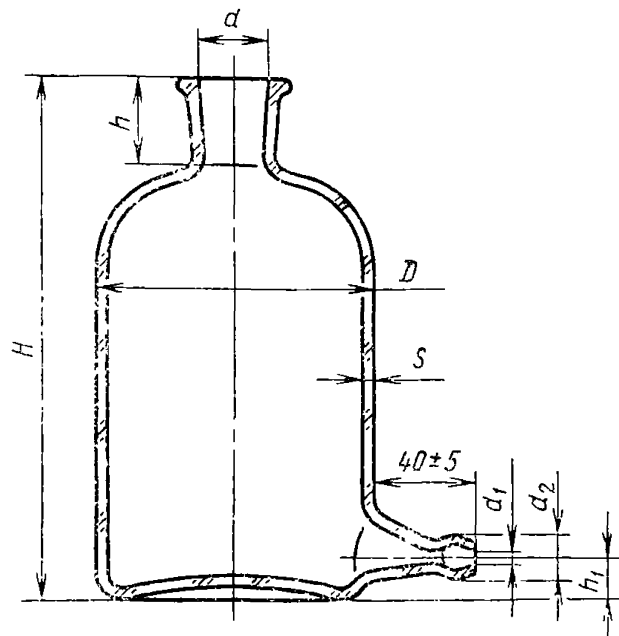
Размеры в мм

| Номинальная вместимость, л | H | | h ₁ | | D | | S | | l | | Шлифы КШ по ГОСТ 8682-70 | | Условное обозначение крана по ГОСТ 7995-68 |
|----------------------------------|--------|----------------|----------------|----------------|--------|----------------|--------|----------------|--------|----------------|-----------------------------|-------------------------------|--|
| | Номин. | Пред. откл. | Номин. | Пред. откл. | Номин. | Пред. откл. | Номин. | Пред. откл. | Номин. | Пред. откл. | Муфты горловины | Муфты тубуса и керна крана | |
| 0,5 | 165 | | 20 | ±5 | 85 | | | | | | | | К1ХА-2,5 |
| 1,0 | 195 | ±5 | 35 | | 110 | ±2 | 2,0 | | 80 | ±4 | 29/32 | 19/26 | |
| 2,0 | 230 | | | | 135 | | ±0,5 | | | | | | |
| 3,0 | 260 | | | ±7 | 150 | | 2,5 | | | | | | |
| 5,0 | 320 | ±8 | 40 | | 180 | ±5 | | 90 | ±5 | | 45/40 | 29/32 | К1ХА-4 |
| 10,0 | 380 | | | | 225 | | | | | | | | |
| 20,0 | 540 | ±10 | | | 260 | | 3,0 | ±1,0 | | | | | |

Условное обозначение склянки исполнения 2 номинальной вместимостью 0,5 л:

Склянка 2 — 0,5 ГОСТ 10238—74

Исполнение 3



Черт. 3

Таблица 3

Размеры в мм

| Номинальная вместимость, л | H | | h | | h ₁ | | D | | d | | d ₁ | d ₂ | S | |
|----------------------------------|--------|----------------|--------|----------------|----------------|----------------|--------|----------------|--------|----------------|------------------------|------------------------|--------|-------------|
| | Номин. | Пред. откл. | Номин. | Пред. откл. | Номин. | Пред. откл. | Номин. | Пред. откл. | Номин. | Пред. откл. | (Пред. откл. ±1) | (Пред. откл. ±2) | Номин. | Пред. откл. |
| 0,16 | 95 | ±4 | 26 | ±2 | 20 | ±5 | 72 | 19 | ±2 | ±1 | 4 | 12 | 2 | ±0,5 |
| 0,3 | 140 | ±5 | | | | | | | | | | | | |
| 0,5 | 165 | | 32 | ±3 | 35 | ±7 | 110 | 29 | ±5 | 45 | ±2 | 5 | 14 | 2,5 |
| 0,8 | 190 | | | | | | | | | | | | | |
| 1,0 | 195 | 48 | ±5 | 40 | 225 | 180 | ±5 | 45 | ±2 | 5 | 14 | 3 | ±1,0 | |
| 2,0 | 230 | | | | | | | | | | | | | |
| 3,0 | 260 | ±8 | 48 | ±5 | 40 | 180 | ±5 | 45 | ±2 | 5 | 14 | 3 | ±1,0 | |
| 5,0 | 320 | | | | | | | | | | | | | |
| 10,0 | 380 | ±8 | 48 | ±5 | 40 | 225 | ±5 | 45 | ±2 | 5 | 14 | 3 | ±1,0 | |

Условное обозначение склянки исполнения 3 номинальной вместимостью 0,5 л:

Склянка 3 — 0,5 ГОСТ 10238—74

(Измененная редакция — «Информ. указатель стандартов» № 6 1976 г.).

2. ТЕХНИЧЕСКИЕ ТРЕБОВАНИЯ

2.1. Слянки должны изготавливаться в соответствии с требованиями настоящего стандарта по рабочим чертежам, утвержденным в установленном порядке.

2.2. Слянки должны изготавливаться из химико-лабораторного стекла по ГОСТ 21400—75.

Допускается изготавливать слянки из оранжевого стекла и со слабым цветным оттенком.

2.3. Слянки должны быть отождены.

Разность хода двух лучей не должна быть более 100 нм/см.

2.4. На поверхности и в толще стекла слянок не допускаются:

а) окалина, камни;

б) узлы, сопровождаемые внутренним напряжением, не соответствующим разности хода двух лучей по п. 2.3; более двух узлов размером более 1 мм на слянках номинальной вместимостью до 5 л и более трех узлов на слянках вместимостью более 5 л;

в) свиль, сопровождаемая внутренним напряжением, не соответствующим разности хода двух лучей по п. 2.3;

г) мошка в сосредоточенном виде;

д) пузыри, продавливаемые острием из материала одинаковой со стеклом твердости или менее твердым; более трех пузырей диаметром более 2 мм, не продавливаемые острием на слянках вместимостью до 5 л и более пяти пузырей размером более 5 мм на слянках вместимостью более 5 л.

2.5. Толщина дна и стенок горловин не должна быть более:

4 мм для слянок вместимостью от 0,16 до 1,0 л;

6 мм для слянок вместимостью от 1 до 5 л;

10 мм для слянок вместимостью свыше 5 л.

Допускается утолщение стенок слянки к горловине и дну.

2.6. Нецилиндричность корпуса слянки не должна быть более 15 мм.

2.7. Дно слянки должно быть плоским или незначительно вогнутым и обеспечивать устойчивое положение ее на горизонтальной поверхности. При наклоне поверхности на 15° слянки не должны опрокидываться.

2.8. Края горловин и тубусов должны иметь утолщения и должны быть ровно обрезаны и оплавлены или зашлифованы.

2.9. В местах припая тубуса к слянке не должно быть наплывов стекла более 3 мм.

2.10. Внутренняя поверхность горловин и тубусов слянок исполнения 1 должна быть отшлифованной.

Примечание По заказу потребителей слянки исполнения 3 должны изготавливаться с отшлифованными горловинами

2.11. Форма, размеры и герметичность шлифов слянок исполнения 2 — по ГОСТ 8682—70.

2.12. Герметичность кранов — по ГОСТ 7995—68.

2.13. Кран склянки исполнения 2 должен крепиться к тубусу металлическими пружинами, закрепленными на разъемной скобе. Крепление крана должно выдерживать давление столба жидкости в склянке, наполненной до горловины. Скоба крепления и пружина должны быть изготовлены из коррозионно-стойкой стали по ГОСТ 5632—72.

3. ПРАВИЛА ПРИЕМКИ

3.1. Для проверки соответствия склянок требованиям настоящего стандарта предприятие-изготовитель проводит приемо-сдаточные, периодические и типовые испытания.

3.2. При приемо-сдаточных испытаниях проверяют каждую склянку на соответствие требованиям пп. 2.1, 2.4 а, г, д, 2.6—2.8, 2.10—2.12, 5.1 и 5% от партии склянок, но не менее 10 шт. каждого исполнения на соответствие требованиям пп. 1.2, 2.3, 2.5, 2.9. Результаты испытаний выборки распространяют на всю партию.

Партией считают число склянок, одновременно сдаваемых на склад по одному документу.

3.3. Периодические испытания проводят раз в год на 10% склянок от партии, но не менее 5 шт. каждого исполнения на соответствие всем требованиям настоящего стандарта.

3.4. При получении неудовлетворительных результатов периодических испытаний хотя бы по одному из показателей проводят повторные испытания удвоенного числа склянок, взятых из той же партии. Результаты повторных испытаний считают окончательными.

3.5. Типовые испытания проводят при частичном или полном изменении конструкции, исходных материалов или технологического процесса изготовления склянок. При типовых испытаниях проверяют не менее 5 склянок каждого исполнения на соответствие всем требованиям настоящего стандарта.

4. МЕТОДЫ ИСПЫТАНИЙ

4.1. Форму и размеры склянок (пп. 1.2, 2.1), качество поверхности изделий (пп. 2.4 а, г, д, 2.5, 2.6; 2.8—2.10, 2.12), маркировку (п. 5.1) проверяют мерительным инструментом и внешним осмотром.

4.2. Химическую стойкость склянок (п. 2.2) проверяют по ГОСТ 21400—75.

4.3. Качество отжига (пп. 2.3 и 2.4 б, в) проверяют по ГОСТ 7329—74.

4.4. Устойчивость склянок на горизонтальной поверхности (п. 2.7) проверяют наклоном поверхности на 15°.

4.5. Герметичность шлифов склянок (п. 2.11) проверяют по ГОСТ 8682—70.

4.6. Герметичность кранов (п. 2.12) проверяют по ГОСТ 7995—68.

4.7. Крепление крана (п. 2.13) проверяют в следующем порядке. Склянку наполняют водой до горловины и выдерживают в течение 2 ч. По истечении указанного времени не должно наблюдаться просачивания жидкости через пробку.

5. МАРКИРОВКА, УПАКОВКА, ТРАНСПОРТИРОВАНИЕ И ХРАНЕНИЕ

5.1. На корпусе склянок должен быть нанесен товарный знак предприятия-изготовителя.

5.2. Склянки упаковывают в деревянные ящики с мягкой прокладкой. Размеры ящиков — по ГОСТ 16536—71, ГОСТ 16511—70, ГОСТ 15841—70, типы ящиков — по ГОСТ 2991—69 и ГОСТ 5959—71.

Скобы и пружины к склянкам до упаковки должны быть подвергнуты консервации по ГОСТ 13168—69.

При транспортировании в контейнере допускается упаковывать склянки в тару, обеспечивающую сохранность склянок.

5.3. Масса брутто не должна превышать 50 кг.

5.4. Маркирование транспортной тары — по ГОСТ 14192—71. На каждом ящике должны быть нанесены предупредительные знаки, соответствующие надписям: «Верх, не кантовать», «Осторожно, хрупкое», и надпись «Не бросать!».

5.5. Каждый ящик должен иметь сопроводительную документацию с указанием:

товарного знака или наименования предприятия-изготовителя;

наименования, исполнения и числа изделий;

даты выпуска;

обозначения настоящего стандарта.

5.6. Склянки допускается перевозить транспортом любого вида.

5.7. Транспортирование и хранение склянок — по группе условий хранения ОЖ2 ГОСТ 15150—69.

(Измененная редакция — «Информ. указатель стандартов» № 6 1976 г.).

Замена

ГОСТ 7329—74 введен взамен ГОСТ 7329—55.

ГОСТ 7852—76 введен взамен ГОСТ 7852—65.

ГОСТ 21400—75 введен взамен ГОСТ 9111—59.

Редактор *Е. Г. Губина*

Технический редактор *Н. П. Замолодчикова*

Корректор *С. С. Шишков*

Сдано в наб. 01.10.76 Подп. в печ. 01.02.77 0,75 п л. 0,46 уч.-изд. л. Тир. 6000 Цена 3 коп.

Ордена «Знак Почета» Издательство стандартов, Москва, Д-557, Новопресненский пер., 3
Тип. «Московский печатник». Москва, Лялин пер., 6. Зак. 1772