



**ГОСУДАРСТВЕННЫЙ СТАНДАРТ
СОЮЗА ССР**

**СОСУДЫ СТЕКЛЯННЫЕ
ЛАБОРАТОРНЫЕ
ГОСТ 10565—75**

Издание официальное

Цена 4 коп.

**ГОСУДАРСТВЕННЫЙ КОМИТЕТ СТАНДАРТОВ
СОВЕТА МИНИСТРОВ СССР
Москва**

РАЗРАБОТАН Самостоятельным конструкторским технологическим бюро по проектированию приборов и аппаратов из стекла (СКТБ СП)

Гл. инженер Карпов Н. Н.

Руководитель темы и исполнитель Комиссарова А. Д.

ВНЕСЕН Министерством приборостроения, средств автоматизации и систем управления

Зам. министра Арутюнов К. Б.

ПОДГОТОВЛЕН К УТВЕРЖДЕНИЮ Всесоюзным научно-исследовательским институтом по нормализации в машиностроении (ВНИИНМАШ)

Директор Верченко В. Р.

УТВЕРЖДЕН И ВВЕДЕН В ДЕЙСТВИЕ Постановлением государственного комитета стандартов Совета Министров СССР от 29 апреля 1975 г. № 1113

СОСУДЫ СТЕКЛЯННЫЕ ЛАБОРАТОРНЫЕ

Laboratory glass vessels

ГОСТ
10565—75**Взамен**
ГОСТ 10565—63

Постановлением Государственного комитета стандартов Совета Министров СССР от 29 апреля 1975 г. № 1113 срок действия установлен

с 01.07 1976 г.
до 01.07 1981 г.

Несоблюдение стандарта преследуется по закону

Настоящий стандарт распространяется на стеклянные сосуды, ванны и кюветы (в дальнейшем — изделия), предназначенные для лабораторных работ.

1. ИСПОЛНЕНИЯ И ОСНОВНЫЕ РАЗМЕРЫ

1.1. Изделия должны изготавливаться следующих исполнений:

СЦ — сосуды цилиндрические (черт. 1, табл. 1);

СП — сосуды прямоугольные (черт. 2, табл. 2);

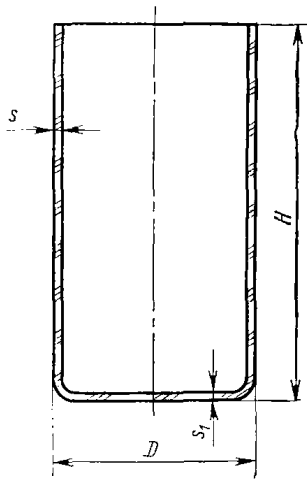
ВП — ванны прямоугольные (черт. 3, табл. 3);

КЦ — кюветы цилиндрические (черт. 4);

КП — кюветы прямоугольные ребристые (черт. 5).

1.2. Форма, вместимость и основные размеры изделий должны соответствовать указанным на черт. 1—5 и в табл. 1—3.

Исполнение СЦ



Черт. 1

Таблица 1

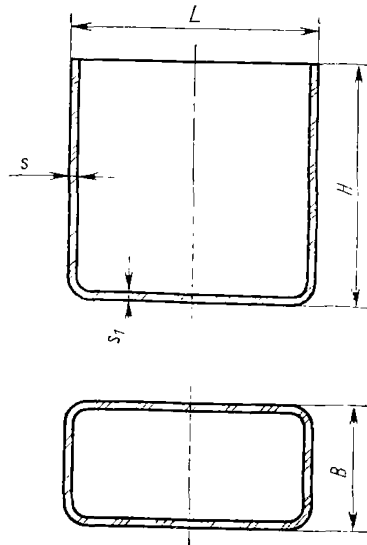
Размеры, мм

Вместимость, л	D		H (пред. откл. ± 5)	s	s_1
	Номи.	Пред. откл.		Пред. откл. ± 1	
0,5	80	± 2	130	3	4
1,0	105	± 3	165		
2,0	125		200	4	5
3,0	150	± 5	250		
5,0	180		310	5	6
10,0	250		310		
20,0	305				

Условное обозначение цилиндрического сосуда вместимостью 0,5 л.

Сосуд СЦ 0,5 ГОСТ 10565—75

Исполнение СП



Черт. 2

Таблица 2

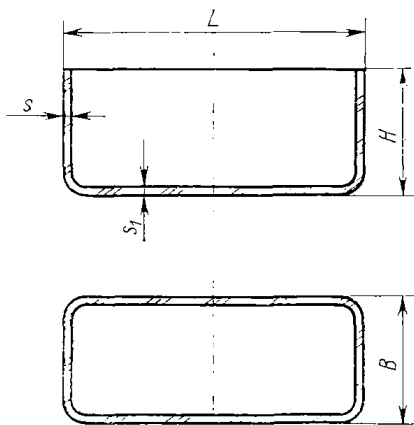
Размеры, мм

Вместимость, л	L		B		H (пред. откл. ± 5)	s	s ₁
	Номин.	Пред. откл.	Номин.	Пред. откл.		Пред. откл. ± 1	
0,1	42	± 2	32	± 2	100	2	3
1,5	100		100		200	3	4
4,0	150	± 3	150	± 3	210	4	5
6,0	200				250		
9,0			± 5		200	270	5
20,0	300	400					
35,0	400	250		6	7		

Условное обозначение прямоугольного сосуда вместимостью 1,5 л:

Сосуд СП 1,5 ГОСТ 10565—75

Исполнение ВП



Черт. 3

Таблица 3

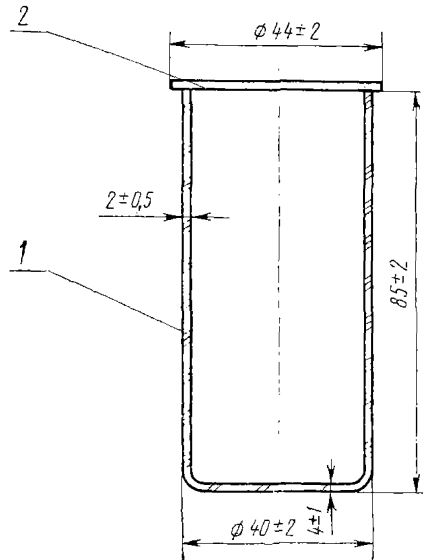
Размеры, мм

Вместимость, л	L		B		H (пред. откл. ± 5)	s	s ₁
	Номиц.	Пред. откл.	Номиц.	Пред. откл.		Пред. откл. ± 1	
0,5	100	± 2	100	± 2	70	3	4
1,0	150		150		60	4	5
2,0	300	± 5	200	± 5	130	5	6
3,0	200		150		160		
5,0	200		200		200		
10,0	300		250		180		
15,0	400					6	7

Условное обозначение прямоугольной ванны вместимостью 0,5 л:

Ванна ВП 0,5 ГОСТ 10565—75

Исполнение КЦ



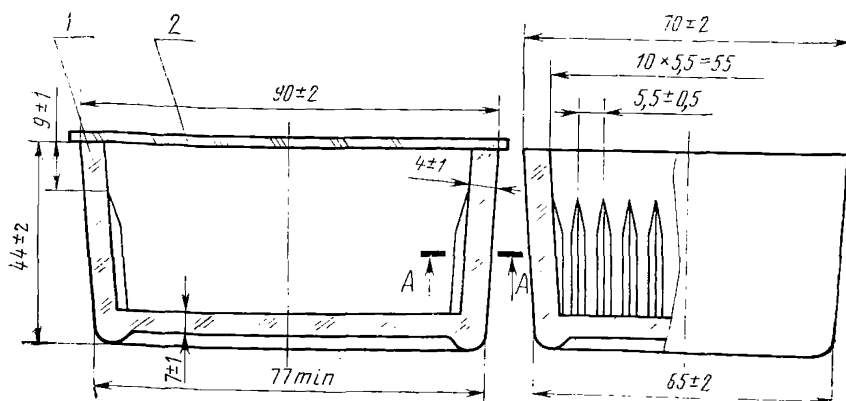
1 — кювета; 2 — пластина.

Черт. 4

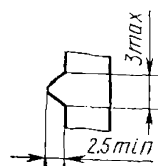
Условное обозначение цилиндрической кюветы:

Кювета КЦ ГОСТ 10565—75

Исполнение КП



A-A повернуто



1—кювета; 2—пластина

Черт. 5

Условное обозначение прямоугольной кюветы:

*Кювета КП ГОСТ 10565—75***2. ТЕХНИЧЕСКИЕ ТРЕБОВАНИЯ**

2.1. Изделия должны изготавливаться из химико-лабораторного стекла типа ХУ-I или ХУ-II по ГОСТ 9111—59.

Допускается цветной оттенок стекла.

2.2. Изделия должны быть отождены. Разность хода лучей не должна превышать 100 нм/см.

2.3. На поверхности и в толще стекла изделий не допускаются:

а) окалина и камни, сопровождаемые внутренним напряжением, не соответствующим разности хода лучей по п. 2.2;

б) шлиры и свиль, сопровождаемые внутренним напряжением, не соответствующим разности хода лучей по п. 2.2;

в) шлиры на поверхности стекла размером более 1 мм на сосудах и ваннах вместимостью до 5 л и кюветах более 2 шт., на сосудах вместимостью свыше 5 л — более 3 шт. на изделие;

г) пузыри, продавливаемые острием из материала одинаковой со стеклом твердостью или менее твердым; пузыри, не продавливаемые острием, по наибольшему измерению более 5 мм на кюветах, сосудах и ваннах вместимостью до 5 л — свыше 5 шт.; на сосудах и ваннах вместимостью свыше 5 л — более 7 шт.;

д) посечка на кюветах.

2.4. Дно изделий должно быть плоским или незначительно вогнутым и обеспечивать устойчивое положение изделий на горизонтальной поверхности.

2.5. Края сосудов и ванн должны быть ровно обрезаны параллельно основанию и зашлифованы или оплавлены.

Края кювет должны быть зашлифованы, на шлифованной поверхности не допускаются сколы размером более 2 мм.

2.6. Пластины к кюветам должны изготавливаться из оконного стекла по ГОСТ 111—65.

Пластины должны быть шлифованными с одной стороны по всей поверхности и плотно прилегать к краям кювет.

Размеры пластин для кювет КП должны быть длиной 95 мм и шириной 75 мм. Предельные отклонения пластин — не более ± 2 мм.

3. ПРАВИЛА ПРИЕМКИ

3.1. Предприятие-изготовитель должно проводить приемо-сдаточные и периодические испытания.

3.2. При приемо-сдаточных испытаниях следует проверять каждое изделие на соответствие требованиям пп. 2.3в, г, д; 2.5; на соответствие требованиям пп. 1.2; 2.2; 2.3а, б; 2.4 и 2.6 следует проверять 5% от партии изделий каждого исполнения, но не менее 5 шт.

Партией следует считать число изделий, предъявленных по одному документу.

Результаты проверки распространяются на всю партию.

3.3. Периодические испытания следует проводить один раз в год. При периодических испытаниях следует проверять не менее 5 шт. изделий каждого исполнения на соответствие всем требованиям настоящего стандарта.

При неудовлетворительных результатах испытаний хотя бы по одному из показателей следует проводить повторные испытания удвоенного числа изделий по полной программе. Результаты повторных испытаний являются окончательными.

4. МЕТОДЫ ИСПЫТАНИЙ

4.1. Размеры изделий (п. 1.2) следует проверять измерительным инструментом по ГОСТ 166—73 и ГОСТ 427—56.

4.2. Качество отжига изделий (пп. 2.2; 2.3а, б) следует проверять по ГОСТ 7329—74.

4.3. Наличие свиля, пузырей и посечки (пп. 2.3в, г, д; 2.5; 2.6), маркировку изделий (п. 5.1) следует проверять измерительным инструментом и внешним осмотром.

4.4. Устойчивость изделий на горизонтальной поверхности (п. 2.4) следует проверять наклоном поверхности на 15°. Изделия не должны опрокидываться.

5. МАРКИРОВКА, УПАКОВКА, ТРАНСПОРТИРОВАНИЕ И ХРАНЕНИЕ

5.1. На изделиях должен быть четко нанесен товарный знак предприятия-изготовителя.

5.2. Края сосудов и ванн должны быть обернуты бумагой по ГОСТ 8273—57. Кюветы, завернутые в бумагу, сосуды и ванны с прокладкой из древесной стружки по ГОСТ 5244—73 должны быть упакованы в деревянные ящики по ГОСТ 16536—71, ГОСТ 16511—70, ГОСТ 15841—70, ГОСТ 2929—69 и ГОСТ 5959—71.

При транспортировании контейнером допускается другой вид тары, обеспечивающий сохранность изделий.

5.3. Масса ящиков брутто не должна превышать 50 кг.

5.4. Маркировка транспортной тары — по ГОСТ 14192—71.

На каждом ящике должны быть нанесены предупредительные знаки, соответствующие надписям: «Осторожно, хрупкое», «Верх, не кантовать», и надпись «Не бросать!».

5.5. Каждый ящик с изделиями должен сопровождаться документом с указанием:

товарного знака или наименования предприятия-изготовителя;

исполнения и числа изделий;

даты выпуска;

обозначения настоящего стандарта.

5.6. Транспортирование изделий может производиться любым видом транспорта.

5.7. Транспортирование и хранение изделий — по группе условий хранения ОЖ2 ГОСТ 15150—69.

Редактор *Л. А. Мальшев*
Технический редактор *О. Н. Никитина*
Корректор *Г. М. Фролова*

Сдано в наб. 21.05.75 Подп. в печ. 08.07.75 0,75 п. л. Тир. 6000 Цена 4 коп.

Издательство стандартов. Москва, Д-22, Новопресненский пер., 3
Тип. «Московский печатник». Москва, Лялин пер., 6. Зак. 1042

МЕЖДУНАРОДНАЯ СИСТЕМА ЕДИНИЦ (СИ)

Величина	Единица		
	Наименование	Обозначение	
		русское	международное
ОСНОВНЫЕ ЕДИНИЦЫ			
ДЛИНА	метр	м	m
МАССА	килограмм	кг	kg
ВРЕМЯ	секунда	с	s
СИЛА ЭЛЕКТРИЧЕСКОГО ТОКА	ампер	А	A
ТЕРМОДИНАМИЧЕСКАЯ ТЕМПЕРАТУРА КЕЛЬВИНА	кельвин	К	K
СИЛА СВЕТА	кандела	кд	cd
ДОПОЛНИТЕЛЬНЫЕ ЕДИНИЦЫ			
Плоский угол	радиан	рад	rad
Телесный угол	стерадиан	ср	sr
ПРОИЗВОДНЫЕ ЕДИНИЦЫ			
Площадь	квадратный метр	м ²	m ²
Объем, вместимость	кубический метр	м ³	m ³
Плотность	килограмм на кубический метр	кг/м ³	kg/m ³
Скорость	метр в секунду	м/с	m/s
Угловая скорость	радиан в секунду	рад/с	rad/s
Сила; сила тяжести (вес)	ньютон	Н	N
Давление; механическое напряжение	паскаль	Па	Pa
Работа; энергия; количество теплоты	джоуль	Дж	J
Мощность; тепловой поток	ватт	Вт	W
Количество электричества; электрический заряд	кулон	Кл	C
Электрическое напряжение, электрический потенциал, разность электрических потенциалов, электродвижущая сила	вольт	В	V
Электрическое сопротивление	ом	Ом	Ω
Электрическая проводимость	сименс	См	S
Электрическая емкость	фарада	Ф	F
Магнитный поток	вебер	Вб	Wb
Индуктивность, взаимная индуктивность	генри	Г	H
Удельная теплоемкость	джоуль на килограмм-кельвин	Дж/(кг·К)	J/(kg·K)
Теплопроводность	ватт на метр-кельвин	Вт/(м·К)	W/(m·K)
Световой поток	люмен	лм	lm
Яркость	кандела на квадратный метр	кд/м ²	cd/m ²
Освещенность	люкс	лк	lx

МНОЖИТЕЛИ И ПРИСТАВКИ ДЛЯ ОБРАЗОВАНИЯ ДЕСЯТИЧНЫХ КРАТНЫХ И ДОЛЬНЫХ ЕДИНИЦ И ИХ НАИМЕНОВАНИЙ

Множитель, на который умножается единица	Приставка	Обозначение		Множитель, на который умножается единица	Приставка	Обозначение	
		русское	международное			русское	международное
10 ¹²	тера	Т	T	10 ⁻²	(санти)	с	c
10 ⁹	гига	Г	G	10 ⁻³	милли	м	m
10 ⁶	мега	М	M	10 ⁻⁶	микро	мк	μ
10 ³	кило	к	k	10 ⁻⁹	нано	н	n
10 ²	(гекто)	г	h	10 ⁻¹²	пико	п	p
10 ¹	(дека)	да	da	10 ⁻¹⁵	фемто	ф	f
10 ⁻¹	(деци)	д	d	10 ⁻¹⁸	атто	а	a

Примечание: В скобках указаны приставки, которые допускается применять только в наименованиях кратных и дольных единиц, уже получивших широкое распространение (например, гектар, декалитр, дециметр, сантиметр).