



**ГОСУДАРСТВЕННЫЕ СТАНДАРТЫ
СОЮЗА ССР**

**ФЛАНЦЫ АРМАТУРЫ,
СОЕДИНИТЕЛЬНЫХ ЧАСТЕЙ
И ТРУБОПРОВОДОВ.
ЗАГЛУШКИ ФЛАНЦЕВЫЕ**

**ГОСТ 1233-67—ГОСТ 1235-67, ГОСТ 1245-67,
ГОСТ 1255—67, ГОСТ 1268—67,
ГОСТ 1272—67, ГОСТ 6972—67,
ГОСТ 12815-67—ГОСТ 12839-67**

Издание официальное

**ГОСУДАРСТВЕННЫЙ КОМИТЕТ СССР ПО СТАНДАРТАМ
Москва**

ГОСУДАРСТВЕННЫЕ СТАНДАРТЫ
С О Ю З А С С Р

ФЛАНЦЫ АРМАТУРЫ,
СОЕДИНИТЕЛЬНЫХ ЧАСТЕЙ
И ТРУБОПРОВОДОВ.
ЗАГЛУШКИ ФЛАНЦЕВЫЕ

ГОСТ 1233-67—ГОСТ 1235-67, ГОСТ 1245—67,
ГОСТ 1255—67, ГОСТ 1268—67,
ГОСТ 1272—67, ГОСТ 6972—67,
ГОСТ 12815-67—ГОСТ 12839-67

Издание официальное

МОСКВА — 1979

ФЛАНЦЫ БЕЗ ВЫСТУПА СТАЛЬНЫЕ
С ШЕЙКОЙ НА РЕЗЬБЕ

на P_y от 1 до 16 кгс/см²

Конструкция, размеры и технические требования

Steel plain face flanges with threaded neck
for P_{nom} from 1 to 16 kgf/cm².
Design, dimensions and technical requirements.

ГОСТ
12826—67

Утвержден Комитетом стандартов, мер и измерительных приборов при Совете Министров СССР 13 апреля 1967 г. Срок введения установлен

с 01.01. 1969 г.

Несоблюдение стандарта преследуется по закону

Настоящий стандарт распространяется на стальные с шейкой на резьбе фланцы без выступа для арматуры, соединительных частей и трубопроводов на условное давление P_y от 1 до 16 кгс/см² и температуру не более 300°C.

1. КОНСТРУКЦИЯ И РАЗМЕРЫ

1.1. Конструкция, размеры и масса фланцев без выступа с шейкой на резьбе должны соответствовать чертежу и табл. 1—2.

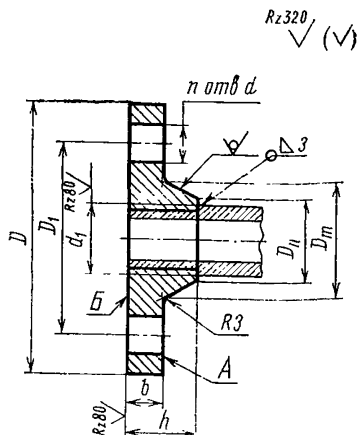


Таблица 1

 P_y от 1; 2,5 и 6 кгс/см²

Размеры в мм

Проход условный D_y	d_1 в дюймах	D	D_1	b	h	D_m	D_n	d	n	Номинальный диаметр резьбы болтов или шпилек	Масса теоретическая в кг	
10	3/8	75	50	10	18	25	23	12	4	10	0,31	
15	1/2	80	55			30	28				0,35	
20	3/4	90	65			40	37				0,52	
25	1	100	75			45	42				0,63	
32	1 1/4	120	90	11	24	54	50	14	4	12	0,90	
40	1 1/2	130	100			60	56				1,05	
50	2	140	110			76	72				1,23	
65	2 1/2	160	130			88	84				1,50	
80	3	185	150	13	29	100	96	18	8	16	2,26	
100	4	205	170			33	126				122	2,65
125	5	235	200			35	154				150	3,30
150	6	260	225			180	176				3,84	

Таблица 2

 P_y 10 и 16 кгс/см²

Размеры в мм

Проход условный D_y	d_1 в дюймах	D	D_1	b	h	D_m	D_n	d	n	Номинальный диаметр резьбы болтов или шпилек	Масса теоретическая в кг					
10	3/8	90	60	12	18	28	26	14	4	12	0,54					
15	1/2	95	65			32	30				0,60					
20	3/4	105	75			40	38				0,77					
25	1	115	85			50	48				0,93					
32	1 1/4	135	100	13	24	58	56	18	8	16	1,44					
40	1 1/2	145	110			68	66				1,57					
50	2	160	125			80	76				2,11					
65	2 1/2	180	145			96	96				2,73					
80	3	195	160	17	31	116	112	18	8	16	3,56					
100	4	215	180			37	136				132	3,98				
125	5	245	210			19	39				168	164	18	8	16	5,61

Пример условного обозначения стального фланца с шейкой на резьбе без выступа D_y 50 мм на P_y 6 кгс/см²:
Фланец 50—6 ГОСТ 12826—67

2. ТЕХНИЧЕСКИЕ ТРЕБОВАНИЯ

- 2.1. Присоединительные размеры фланцев — по ГОСТ 1234—67.
- 2.2. Фланцы должны изготавливаться из стали марки ВСтЗсп по ГОСТ 380—71.
- 2.3. Болты или шпильки должны изготавливаться из стали марок 20 или 25, а гайки из стали марок 10 или 20 — по ГОСТ 1050—74.
- 2.4. Допуски на штамповочные поковки (II класс), а также штамповочные уклоны поверхности D — по ГОСТ 7505—74.
- 2.5. Размеры обработанных поверхностей, не оговоренные допусками, выполнять по B_7 (A_7).
- 2.6. Фаски — по ГОСТ 10549—63.
- 2.7. Резьба — по ГОСТ 6357—73.
- 2.8. Трубы стальные водогазопроводные (газовые) — по ГОСТ 3262—75.
- 2.9. Фланцы рассчитаны на применение в соединениях мягких или металлических с мягкой набивкой прокладок.
- 2.10. Поверхности фланцев не должны иметь раковин, трещин, плен, заусенцев и других дефектов, снижающих прочность фланцев и надежность фланцевого соединения.
- 2.11. Торцовое биение поверхностей А и Б — по XII степени точности ГОСТ 10356—63.
- 2.12. Допускается обеспечение шероховатости поверхности А местной подторцовкой глубиной не более 1 мм или подрезкой с сохранением размера b .
- 2.13. Сварной шов должен выполняться электродами типа Э42 или Э42А по ГОСТ 9467—75.
- 2.14. Фланцы должны быть приняты техническим контролем предприятия-поставщика.
Поставщик должен гарантировать соответствие выпускаемых фланцев требованиям настоящего стандарта.
- 2.15. Маркировка, упаковка и транспортирование — по ГОСТ 6972—67.

СОДЕРЖАНИЕ

ГОСТ 1233—67	Фланцы арматуры, соединительных частей и трубопроводов на P_y от 1 до 200 кгс/см ² . Типы	3
ГОСТ 1234—67	Фланцы арматуры, соединительных частей и трубопроводов на P_y от 1 до 200 кгс/см ² . Присоединительные размеры	4
ГОСТ 1235—67	Фланцы с соединительным выступом литые из серого чугуна на P_y от 1 до 16 кгс/см ² . Конструкция, размеры и технические требования	16
ГОСТ 12815—67	Фланцы с выступом или впадиной литые из серого чугуна на P_y от 1 до 16 кгс/см ² . Конструкция, размеры и технические требования	23
ГОСТ 12816—67	Фланцы с шипом или пазом литые из серого чугуна на P_y от 1 до 16 кгс/см ² . Конструкция, размеры и технические требования	29
ГОСТ 12817—67	Фланцы с соединительным выступом литые из ковкого чугуна на P_y от 16 до 40 кгс/см ² . Конструкция, размеры и технические требования	35
ГОСТ 12818—67	Фланцы с выступом или впадиной литые из ковкого чугуна на P_y от 16 до 40 кгс/см ² . Конструкция, размеры и технические требования	38
ГОСТ 12819—67	Фланцы с шипом или пазом литые из ковкого чугуна на P_y от 16 до 40 кгс/см ² . Конструкция, размеры и технические требования	41
ГОСТ 12820—67	Фланцы без выступа литые стальные на P_y от 16 до 40 кгс/см ² . Конструкция, размеры и технические требования	44
ГОСТ 12821—67	Фланцы с соединительным выступом литые стальные на P_y от 16 до 200 кгс/см ² . Конструкция, размеры и технические требования	49
ГОСТ 12822—67	Фланцы с выступом или впадиной литые стальные на P_y от 16 до 200 кгс/см ² . Конструкция, размеры и технические требования	59
ГОСТ 12823—67	Фланцы с шипом или пазом литые стальные на P_y от 16 до 100 кгс/см ² . Конструкция, размеры и технические требования	68
ГОСТ 12824—67	Фланцы под линзовую прокладку литые стальные на P_y от 64 до 200 кгс/см ² . Конструкция, размеры и технические требования	76
ГОСТ 12825—67	Фланцы под прокладку овального сечения литые стальные на P_y от 64 до 200 кгс/см ² . Конструкция, размеры и технические требования	81
ГОСТ 12826—67	Фланцы без выступа стальные с шейкой на резьбе на P_y от 1 до 16 кгс/см ² . Конструкция, размеры и технические требования	86
ГОСТ 1245—67	Фланцы с соединительным выступом стальные с шейкой на резьбе на P_y от 1 до 16 кгс/см ² . Конструкция, размеры и технические требования	89

ГОСТ 12827—67	Фланцы без выступа стальные плоские приварные на P_y от 1 до 25 кгс/см ² . Конструкция, размеры и технические требования	92
ГОСТ 1255—67	Фланцы с соединительным выступом стальные плоские приварные на P_y от 1 до 25 кгс/см ² . Конструкция, размеры и технические требования	100
ГОСТ 12828—67	Фланцы с выступом или впадиной стальные плоские приварные на P_y от 1 до 25 кгс/см ² . Конструкция, размеры и технические требования	107
ГОСТ 12829—67	Фланцы без выступа стальные приварные встык на P_y от 1 до 40 кгс/см ² . Конструкция, размеры и технические требования	121
ГОСТ 12830—67	Фланцы с соединительным выступом стальные приварные встык на P_y от 1 до 200 кгс/см ² . Конструкция, размеры и технические требования	136
ГОСТ 12831—67	Фланцы с выступом или впадиной стальные приварные встык на P_y от 1 до 200 кгс/см ² . Конструкция, размеры и технические требования	156
ГОСТ 12832—67	Фланцы с шипом или пазом стальные приварные встык на P_y от 1 до 100 кгс/см ² . Конструкция, размеры и технические требования	177
ГОСТ 12833—67	Фланцы под прокладку овального сечения стальные приварные встык на P_y от 64 до 200 кгс/см ² . Конструкция, размеры и технические требования	195
ГОСТ 12835—67	Фланцы под линзовую прокладку стальные приварные встык на P_y от 64 до 200 кгс/см ² . Конструкция, размеры и технические требования	205
ГОСТ 1268—67	Фланцы стальные свободные на приварном кольце на P_y от 1 до 25 кгс/см ² . Конструкция, размеры и технические требования	212
ГОСТ 12834—67	Фланцы с выступом или впадиной стальные свободные на приварном кольце на P_y от 1 до 25 кгс/см ² . Конструкция, размеры и технические требования	222
ГОСТ 1272—67	Фланцы стальные свободные на отбортованной трубе на P_y 1; 2,5 и 6 кгс/см ² . Конструкция, размеры и технические требования	234
ГОСТ 12836—67	Заглушки с соединительным выступом фланцевые стальные на P_y от 1 до 40 кгс/см ² . Конструкция, размеры и технические требования	237
ГОСТ 12837—67	Заглушки с выступом фланцевые стальные на P_y от 40 до 200 кгс/см ² . Конструкция, размеры и технические требования	246
ГОСТ 12838—67	Заглушки с шипом фланцевые стальные на P_y от 1 до 40 кгс/см ² . Конструкция, размеры и технические требования	254
ГОСТ 12839—67	Заглушки под прокладку овального сечения фланцевые стальные на P_y 64 и 100 кгс/см ² . Конструкция, размеры и технические требования	263
ГОСТ 6972—67	Фланцы и заглушки фланцевые арматуры, соединительных частей и трубопроводов. Маркировка, упаковка и транспортирование	269

**ФЛАНЦЫ АРМАТУРЫ, СОЕДИНИТЕЛЬНЫХ ЧАСТЕЙ
И ТРУБОПРОВОДОВ.
ЗАГЛУШКИ ФЛАНЦЕВЫЕ**

Редактор *М. В. Глушкова*
Технический редактор *О. Н. Никитина*
Корректор *А. Г. Старостин*

Сдано в наб. 12.11.78	Подп. в печ. 09.01.79	17,0 п. л. + вкл.	0,125 п.
13,80 уч.-изд. л.	+вкл. 0,08 уч.-изд. л.	Тир. 20000	Цена 70 к

Ордена «Знак Почета» Издательство стандартов. Москва, Д-557, Новопресненский пер.
Тип «Московский печатник». Москва, Лялин пер., 6. Зак. 1527

© Издательство стандартов, 197