



ГОСУДАРСТВЕННЫЙ СТАНДАРТ
СОЮЗА ССР

**ВЕНТИЛИ ЗАПОРНЫЕ СТАЛЬНЫЕ
НА $P_y \approx 16,0$ МПа (160 кгс/см²)**

ТЕХНИЧЕСКИЕ УСЛОВИЯ

ГОСТ 23230—78

Издание официальное

Цена 3 коп.

ГОСУДАРСТВЕННЫЙ КОМИТЕТ СССР по СТАНДАРТАМ
Москва

РАЗРАБОТАН Министерством химического и нефтяного машиностроения

ИСПОЛНИТЕЛИ

М. И. Власов (руководитель темы), М. Г. Сарайлов, М. З. Крисятецкая,
Г. И. Варюхина

ВНЕСЕН Министерством химического и нефтяного машиностроения

Член Коллегии А. М. Васильев

УТВЕРЖДЕН И ВВЕДЕН В ДЕЙСТВИЕ Постановлением Государственного комитета СССР по стандартам от 28 июля 1978 г. № 2037

ВЕНТИЛИ ЗАПОРНЫЕ СТАЛЬНЫЕ

на $P_y \approx 16,0$ МПа (160 кгс/см²)

Технические условия

Steel stop valves for P nom 16,0 MPa (160 kgf/cm²).
Technical specificationsГОСТ
23230—78Взамен
ГОСТ 3149—70
и ГОСТ 10611—63

Постановлением Государственного комитета СССР по стандартам от 28 июля 1978 г. № 2037 срок действия установлен

с 01.01 1980 г.
до 01.01 1985 г.

Несоблюдение стандарта преследуется по закону

Настоящий стандарт распространяется на запорные стальные вентили общепромышленного назначения на $P_y \approx 16$ МПа (160 кгс/см²) и D_y от 6 до 50 мм при температуре среды не более 573 К (300°C), применяемые в дифференциальных манометрах, на линиях установок теплотехнического и технического контроля (вентили в исполнениях 1—5) и на трубопроводах (вентили в исполнениях 6—8).

1. ОСНОВНЫЕ ПАРАМЕТРЫ И РАЗМЕРЫ

1.1. Исполнения и основные параметры вентиляей должны соответствовать указанным в табл. 1.

Таблица 1

| Исполнение | Условный проход D_y , мм | Способ присоединения к трубопроводу | Температура среды, не выше | |
|------------|----------------------------|--|----------------------------|-----|
| | | | К | °С |
| 1 | 15 | Наружной соединительной резьбой на обоих концах | 473 | 200 |
| 2 | 15 | Наружной соединительной резьбой на одном конце, внутренней — на другом | | |
| 3 | | | 573 | 300 |

Издание официальное

Перепечатка воспрещена

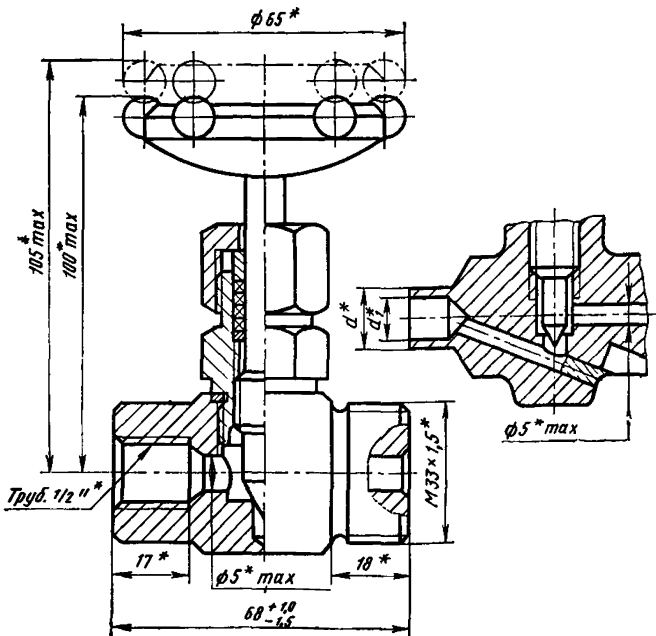


©Издательство стандартов, 1978

1.3. Основные размеры вентилях в исполнениях 2 и 3 должны соответствовать указанным на черт. 2, в исполнении 4 — на черт. 2 и в табл. 2.

Исполнения 2 и 3

Исполнение 4



* Размеры для справок.

Черт. 2

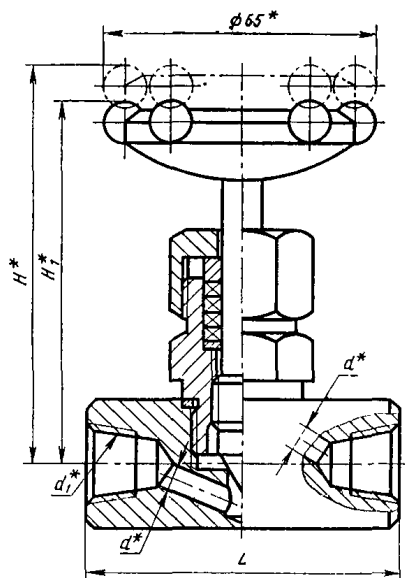
Примечание. Масса вентиля — не более 0,7 кг.

Таблица 2

| Исполнение | мм | |
|------------|-----------------------------------|-------------------------------------|
| | (h 12 по СТ СЭВ 144—75) d | (H 12 по СТ СЭВ 144—75) d_1 |
| 4 | 12 | 8 |
| | 14 | 10 |

1.4. Основные размеры вентиля в исполнении 5 должны соответствовать указанным на черт. 3 и в табл. 3.

Исполнение 5



* Размеры для справок.

Черт. 3

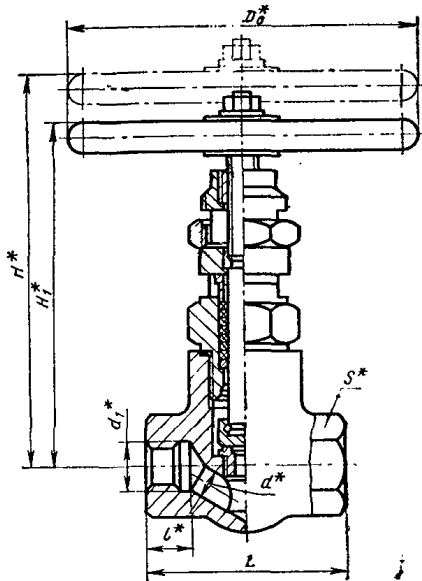
Таблица 3

Размеры в мм

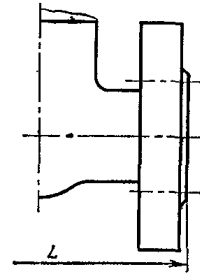
| Условный проход D_y , мм | d , не более | d_1 | L (+1,0; -1,5) | H | H_1 | Масса, кг, не более |
|-------------------------------|-------------------|------------|---------------------|----------|-------|---------------------------|
| | | | | Не более | | |
| 6 | 5 | К труб. ¼" | 64 | 90 | 85 | 0,60 |
| 15 | | К труб. ½" | 68 | 105 | | |
| 20 | 8 | К труб. ¾" | 85 | 112 | 100 | 1,40 |
| 25 | | К труб. 1" | 100 | 115 | | 1,55 |

1.5. Основные размеры вентиля в исполнениях 6 и 7 должны соответствовать указанным на черт. 4 и в табл. 4.

Исполнение 6



Исполнение 7



* Размеры для справок.

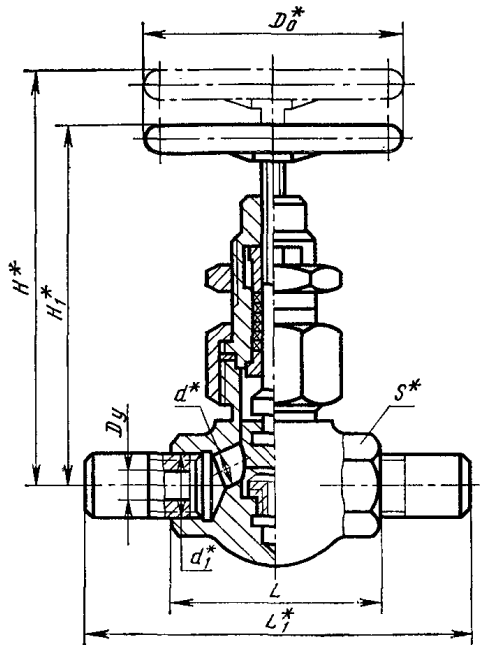
Черт. 4

Таблица 4

Размеры в мм

| Условный проход D_y | Исполнение | d_1 не бо- лее | d_1 | D_o | S | H | H_1 | L ($\pm 1,0$) | l | Масса, кг, не более |
|--------------------------|------------|------------------------|-----------------------|-------|-----|----------|-------|----------------------|-----|------------------------|
| | | | | | | Не более | | | | |
| 15 | 6 | 10 | Труб. $\frac{1}{2}$ " | 140 | 36 | 198 | 190 | 90 | 20 | 3,30 |
| | 7 | | — | | — | | | 134 | | 6,00 |
| 20 | 6 | 15 | Труб. $\frac{3}{4}$ " | 160 | 41 | 200 | 190 | 110 | 24 | 4,80 |
| | 7 | | — | | — | | | 158 | | 7,70 |
| 25 | 6 | 20 | Труб. 1" | 160 | 50 | 205 | 190 | 130 | 25 | 6,35 |
| | 7 | | — | | — | | | 182 | | 10,20 |

Исполнение 8



* Размеры для справок.

Черт. 5

1.6. Основные размеры вентиля в исполнении 8 должны соответствовать указанным на черт. 5 и в табл. 5.

Размеры в мм

Таблица 5

| Условный проход D_y , мм | d_1 , не более | d_1 | L | | L_1 , не более | D_0 | S | H | H_1 | Масса, кг, не более |
|----------------------------|------------------|----------------|--------|-------------|------------------|-------|-----|----------|-------|---------------------|
| | | | Номин. | Пред. откл. | | | | Не более | | |
| 32 | 26 | К труб. 1 1/4" | 160 | $\pm 0,6$ | 280 | 200 | 65 | | | 12,9 |
| 40 | 34 | К труб. 1/2" | 190 | $\pm 0,7$ | 310 | 240 | 70 | 310 | 275 | 15,0 |
| 50 | 40 | К труб. 2" | 200 | $\pm 1,0$ | 328 | | 80 | 330 | 300 | 20,0 |

2. ТЕХНИЧЕСКИЕ ТРЕБОВАНИЯ

2.1. Вентили должны изготавливаться в соответствии с требованиями настоящего стандарта и ГОСТ 5761—74 по рабочим чертежам, утвержденным в установленном порядке.

2.2. Материал корпусных деталей и уплотнительных поверхностей затвора—углеродистые и коррозионностойкие стали или сплавы по ГОСТ 1050—74, ГОСТ 4543—71, ГОСТ 5632—72, ГОСТ 20072—74 и другой нормативно-технической документации, соответствующие конкретным средам и имеющие стойкость не ниже четвертого балла по ГОСТ 13819—68.

2.3. Рабочее положение вентиля — любое.

2.4. Присоединительные размеры фланцев—по ГОСТ 1234—67.

2.5. Подача среды — под золотник.

2.6. Герметичность затвора вентиля по 1-му классу ГОСТ 9544—75.

2.7. Температура окружающей среды — не ниже 233 К (минус 40°C).

2.8. Вентили относятся к классу ремонтируемых изделий.

Срок службы вентиля из коррозионностойких сталей — не менее 10 лет, из углеродистых сталей — не менее 5 лет.

Ресурс вентиля из коррозионностойких сталей — не менее 5000 циклов или 80000 ч, из углеродистых сталей — не менее 1500 циклов или 40000 ч.

Примечание. Показатели надежности обеспечиваются при соблюдении потребителем требований эксплуатационной документации о регламентных работах.

3. ПРАВИЛА ПРИЕМКИ

3.1. Правила приемки — по ГОСТ 5761—74.

4. МЕТОДЫ ИСПЫТАНИЙ

4.1. Методы испытаний — по ГОСТ 5761—74.

5. МАРКИРОВКА, УПАКОВКА, ТРАНСПОРТИРОВАНИЕ И ХРАНЕНИЕ

5.1. На корпусе вентиля должна быть нанесена стрелка, указывающая направление подачи среды.

5.2. Маркировка и отличительная окраска вентиля — по ГОСТ 4666—75.

5.3. Упаковка, транспортирование и хранение вентиля — по ГОСТ 5761—74.

6. ГАРАНТИИ ИЗГОТОВИТЕЛЯ

6.1. Изготовитель должен гарантировать соответствие вентиляей требованиям настоящего стандарта при соблюдении потребителем условий эксплуатации, хранения и транспортирования, установленных настоящим стандартом и ГОСТ 5761—74.

6.2. Гарантийный срок эксплуатации— 18 месяцев со дня ввода в эксплуатацию при гарантийной наработке для вентиляей из коррозионностойких сталей не более 2000 циклов или 12000 ч, из углеродистых сталей— не более 450 циклов или 12000 ч.

Редактор *Е. И. Глазкова*
Технический редактор *В. Ю. Смирнова*
Корректор *Л. А. Пономарева*

Сдано в наб. 08.08.78 Подп. в печ. 25.09.78 0,75 п. л. 0,52 уч.-изд. л. Тир. 20000 Цена 3 коп.

Ордена «Знак Почета» Издательство стандартов, Москва, Д-557, Новопресненский пер., 3
Тип. «Московский печатник». Москва, Лялин пер., 6. Зак. 1167

Изменение № 1 ГОСТ 23230—78 Вентили запорные стальные на $P_y \approx 16,0$ МПа (160 кгс/см²). Технические условия

Постановлением Государственного комитета СССР по стандартам от 17.11.80 № 5385 срок введения установлен

с 01.01.81

Под наименованием стандарта проставить код: ОКП 37 42104.

Пункт 1.4. Таблица 3. Графа «Масса, кг, не более».

Заменить значение: 1,40 на 1,45.

Раздел 2 дополнить новым пунктом — 2.9:

«2.9. Коды ОКП указаны в справочном приложении».

Стандарт дополнить приложением:

**«ПРИЛОЖЕНИЕ
Справочное**

| Способ присоединения к трубопроводу | Материал основных деталей | Условный проход, D_y , мм | Код ОКП |
|--|---------------------------|-----------------------------|-----------------|
| Наружной соединительной резьбой на обоих концах | Углеродистая сталь | 15 | 37 4211 1171 04 |
| Наружной соединительной резьбой на одном конце, внутренней — на другом | | 15 | 37 4211 1044 10 |
| Патрубками под приварку | | 15 | 37 4211 1172 03 |
| Внутренней соединительной резьбой на обоих концах | | 6 | 37 4211 1042 01 |
| | | 15 | 37 4211 1043 00 |
| | | 20 | 37 4212 1079 05 |
| | | 25 | 37 4212 1080 01 |
| Муфтовый | 15 | 37 4211 1049 05 | |
| | 20 | 37 4212 1034 07 | |
| | 25 | 37 4212 1035 06 | |

(Продолжение см. стр. 108)

(Продолжение изменения к ГОСТ 23230—78)

Продолжение

| Способ присоединения к трубопроводу | Материал основных деталей | Условный проход, Ду мм | Код ОКП |
|--|---------------------------|------------------------|-----------------|
| Фланцевый | Углеродистая сталь | 15 | 37 4211 1050 01 |
| | | 20 | 37 4212 1036 05 |
| | | 25 | 37 4212 1037 04 |
| Патрубками под приварку | | 32 | 37 4213 1105 04 |
| | | 40 | 37 4213 1106 03 |
| | | 50 | 37 4214 1118 05 |
| Наружной соединительной резьбой на обоих концах | Коррозионно-стойкие стали | 15 | 37 4211 9151 09 |
| Наружной соединительной резьбой на одном конце, внутренней — на другом | | 15 | 37 4211 9076 03 |
| Патрубками под приварку | | 15 | 37 4211 9928 06 |
| Внутренней соединительной резьбой на обоих концах | | 6 | 37 4211 9075 04 |
| | | 15 | 37 4211 9076 03 |
| | | 20 | 37 4212 9645 09 |
| | | 25 | 37 4212 9646 08 |
| Муфтовый | | 15 | 37 4211 9102 07 |
| | | 20 | 37 4212 9007 00 |
| | | 25 | 37 4212 9008 10 |
| Фланцевый | 15 | 37 4211 9929 05 | |
| | 20 | 37 4212 9647 07 | |
| | 25 | 37 4212 9648 06 | |
| Патрубками под приварку | 32 | 37 4212 9094 02 | |
| | 40 | 37 4213 9095 01 | |
| | 50 | 37 4214 9095 07 | |

(ИУС № 1 1981 г.)

Изменение № 2 ГОСТ 23230—78 Вентили запорные стальные на $P_y \approx 16$ МПа (160 кгс/см²). Технические условия

Постановлением Государственного комитета СССР по стандартам от 30.11.82 № 4577 срок введения установлен

с 01.03.83

Пункт 2.4 изложить в новой редакции: «2.4. Присоединительные размеры фланцев и размеры уплотнительных поверхностей исполнения 7 — по ГОСТ 12815—80».

Пункт 2.8 дополнить абзацем: «Для вентилях из углеродистых сталей, которым в установленном порядке присвоен государственный Знак качества, срок службы — не менее 10 лет; ресурс — не менее 2500 циклов или 80000 ч».

Раздел 2 дополнить пунктом — 2.10: «2.10. Требования безопасности — по ГОСТ 12.2.063—81».

Пункт 5.2 дополнить абзацем: «Для вентилях из углеродистых сталей, которым в установленном порядке присвоен государственный Знак качества, гарантийная наработка — не менее 800 циклов или 12000 ч».

Приложение изложить в новой редакции:

(Продолжение см. стр. 64)

(Продолжение изменения к ГОСТ 23230—78)
«ПРИЛОЖЕНИЕ
Справочное

| Исполне- ние | Условный про- ход D_y , мм | Код ОКП |
|-----------------|---------------------------------|--|
| 1 | 15 | 37 4211 1171 04 |
| 2 | 15 | 37 4211 9151 09, 37 4211 9152 08, 37 4211 9153 07 |
| 3 | 15 | 37 4211 9076 03 |
| 4 | 15 | 37 4211 1172 03, 37 4211 9928 06 |
| 5 | 6 | 37 4211 1042 01, 37 4211 1045 09, 37 4211 1047 07 |
| | 15 | 37 4211 1043 00, 37 4211 1046 08, 37 4211 1048 06, 37 4211 9075 04, 37 4211 9851 10 |
| | 20 | 37 4212 1079 05, 37 4212 1081 00, 37 4212 1082 10, 37 4212 1091 09, 37 4212 9645 09 |
| | 25 | 37 4212 1080 01, 37 4212 9646 08 |

(Продолжение см. стр. 65)

(Продолжение изменения к ГОСТ 23230—78)

| Исполнение | Условный проход D_y , мм | Код ОКП |
|------------|----------------------------|---|
| 6 | 15 | 37 4211 1049 05, 37 4211 1174 01, 37 4211 8115 06, 37 4211 8116 05, 37 4211 8117 04, 37 4211 9047 08, 37 4211 9100 09, 37 4211 9102 07, 37 4211 9103 06 |
| | 20 | 37 4212 1034 07, 37 4212 1083 09, 37 4212 1139 10, 37 4212 9007 00, 37 4212 9052 06, 37 4212 9054 04, 37 4212 9821 00, 37 4212 9823 09, 37 4212 9825 07 |
| | 25 | 37 4212 1035 06, 37 4212 1084 08, 37 4212 1140 06, 37 4212 9008 10, 37 4212 9053 05, 37 4212 9055 03, 37 4212 9822 10, 37 4212 9824 08, 37 4212 9826 06 |
| 7 | 15 | 37 4211 1050 01, 37 4211 1175 00, 37 4211 8089 02, 37 4211 8090 09, 37 4211 9929 05 |
| | 20 | 37 4212 1036 05, 37 4212 1141 05, 37 4212 9811 02 37 4212 9813 09 |
| | 25 | 37 4212 1037 04, 37 4212 1086 06, 37 4212 1142 04, 37 4212 9814 08 |

(Продолжение см. стр. 66)

(Продолжение изменения к ГОСТ 23230—78)

| Исполнение | Условный проход D_y , мм | Код ОКП |
|------------|----------------------------|---|
| 8 | 32 | 37 4213 1105 04, 37 4213 1107 02, 37 4213 1108 01, 37 4213 9090 06, 37 4213 9094 02, 37 4213 9444 00, 37 4213 9445 10, 37 4213 9446 09, 37 4213 9447 08, 37 4213 9448 07, 37 4213 9452 00, 37 4213 9453 10 |
| | 40 | 37 4213 1106 03, 37 4213 1110 07, 37 4213 1111 06, 37 4213 9091 05, 37 4213 9093 03, 37 4213 9095 01, 37 4213 9096 00, 37 4213 9097 10, 37 4213 9449 06, 37 4213 9450 02, 37 4213 9451 01 |
| | 50 | 37 4214 1118 05, 37 4214 1119 04, 37 4214 1120 00, 37 4214 9092 10, 37 4214 9093 09, 37 4214 9094 08, 37 4214 9095 07, 37 4214 9097 05, 37 4214 9098 04, 37 4214 9502 02, 37 4214 9503 01, 37 4214 9504 00 |

Примечание. Коды ОКП указаны на исполнения, предусмотренные конструкторской документацией. Расшифровка исполнений — по Классификатору 37 класса ОКП.

(ИУС № 2 1983 г.)