



ГОСУДАРСТВЕННЫЕ СТАНДАРТЫ
СОЮЗА ССР

ШТУЦЕРА ПОД МАНОМЕТРЫ

КОНСТРУКЦИЯ И РАЗМЕРЫ.
ТЕХНИЧЕСКИЕ ТРЕБОВАНИЯ

ГОСТ 23988-80 — ГОСТ 23997-80

Издание официальное

Цена 10 коп.

ГОСУДАРСТВЕННЫЙ КОМИТЕТ СССР ПО СТАНДАРТАМ
Москва

ШТУЦЕРА ПОД МАНОМЕТРЫ

Технические требования

Fittings for connections of manometers.
Technical requirement

ГОСТ
23997—80

ОКП 10 639

Постановлением Государственного комитета СССР по стандартам от 18 февраля 1980 г. № 786 срок действия установлен

с 01.01 1981 г.
до 01.01 1986 г.

Несоблюдение стандарта преследуется по закону

1. Настоящий стандарт распространяется на штуцера для соединения показывающих манометров, изготавливаемых по ГОСТ 8625—77 со стандартными соединениями трубопроводов, применяемыми в различных жидкостных и газовых средах, в том числе и в агрессивных, в диапазоне температур от 223 до 333 К (от минус 50 до плюс 60°C) и давлений до 100 МПа (1000 кгс/см²) в зависимости от материала труб и их арматуры, а также видов соединений.

2. Штуцера под манометры должны быть изготовлены в соответствии с требованиями настоящего стандарта и ГОСТ 23988-80—ГОСТ 23996-80 по технической документации, утвержденной в установленном порядке.

3. Штуцера под манометры должны изготавливаться двух исполнений:

- удлиненное — с креплением на перегородке;
- укороченное — без крепления.

4. Штуцера под манометры должны быть изготовлены из следующих материалов:

калиброванная шестигранная сталь, термически обработанная, марки 45 по ГОСТ 1050—74, 5-го класса точности по ГОСТ 8560—78, твердостью НВ 240...270;

калиброванная шестигранная сталь марки 12Х18Н10Т по ГОСТ 5949—75. Качество поверхности калиброванной стали — группа Б или В по ГОСТ 1051—73.

Допускается применять другие материалы, обладающие твер-

достью и устойчивостью в рабочих средах не ниже перечисленных.

5. Неуказанные предельные отклонения размеров должны соответствовать:

диаметров — по h_{12} и H_{12} до нанесения покрытий;

диаметров зарезьбовых канавок — по H_{14} ;

линейных размеров, фасок и размеров под контрольное отверстие — по $\pm \frac{IT_{16}}{2}$.

Неуказанные предельные отклонения угловых размеров — по 10-й степени точности по ГОСТ 8908—58.

По согласованию с потребителем допускается изготавливать штуцера без контрольных отверстий.

6. Радиальное биение уплотнительных поверхностей трубопроводных соединений относительно средних диаметров соответствующих резьб, а также диаметра D_1 относительно d_1 не должно быть более 0,1 мм. Отклонение от перпендикулярности торца под прокладку относительно среднего диаметра соответствующей резьбы — не более 0,05 мм.

Плотность прилегания конусных поверхностей штуцеров следует контролировать с помощью специальных калибров по отпечатку краски, который должен быть кольцевым, без разрывов.

7. Смещение оси штуцера манометра относительно шестигранника не должно быть более половины допуска на размер «под ключ».

8. Метрическую резьбу штуцеров следует выполнять с полями допуска для наружной резьбы из углеродистой стали — 6e, для нержавеющей стали — 6g, для внутренней резьбы — 6H по ГОСТ 16093—70. Коническую резьбу следует выполнять по ГОСТ 6111—52, коническую трубную — по ГОСТ 6211—69, цилиндрическую трубную — по ГОСТ 6357—73.

9. Размеры проточек узкие, недорезы, сбег и фаски резьбы, не установленные ГОСТ 23988—80, ГОСТ 23989—80, ГОСТ 23991—80—ГОСТ 23996—80, следует выполнять по ГОСТ 10549—63.

10. Параметры шероховатости поверхности резьбы должны быть R_z 20 мкм для уплотнительных поверхностей торцев гнезда под манометр, а трубчатых соединений штуцеров — R_a 1,25 мкм. Не допускаются на уплотняемых поверхностях радиальные риски и дефекты материала.

При изготовлении накатной резьбы допускается занижать диаметр на выходе резьбы и выполнять заходные фаски с углом 30° вместо 45°. Резьба должна быть чистой, без заусенцев и сорванных ниток.

11. Штуцера под манометры и детали соединений не должны иметь забоин, заусенцев, трещин, расслоений и следов коррозии.

12. Штуцера под манометры должны иметь антикоррозионные покрытия:

из нержавеющей стали — Хим.Пас;

из углеродистых сталей — Ц9.Хим.Окс.Фос.гфж. или Кд9.Хим.Окс.Фос.гфж.

Допускается при изготовлении штуцера заменять цинковое покрытие кадмиевым.

В условном обозначении штуцера из углеродистых сталей вводят соответственно буквы Ц или Кд.

13. Вид покрытия и его толщину следует выбирать в зависимости от группы условий эксплуатации по ГОСТ 14623—69 и ГОСТ 9.073—77.

14. Прокладки для торцевых уплотнений штуцеров с манометрами, в зависимости от свойств и параметров среды, следует изготавливать из материалов:

паронит по ГОСТ 481—71;

фторопласт по ГОСТ 10007—72;

медь марок М2 и М3 по ГОСТ 859—78;

алюминий марок А, А0, АД0, АД00 по ГОСТ 21631—76.

Медные прокладки перед сборкой следует отжечь.

15. Уплотнительные поверхности прокладок (торцы) не должны иметь радиальных рисок, вздутий и других дефектов материала.

16. Штуцера под манометры должны иметь клеймо ОТК, маркировку условного прохода, а также маркировку на бирке, содержащую:

обозначение штуцера;

значения диаметров резьб присоединительных элементов;

обозначение марки материала;

вид покрытия.

Клеймо ОТК и маркировку условного прохода следует выполнять ударным способом на шестиграннике штуцера до нанесения покрытия.

17. Твердость материала штуцера следует проверять по ГОСТ 9012—59.

18. При длительном хранении штуцера под манометры должны быть законсервированы по ГОСТ 9.014—78 на срок не менее двух лет, завернуты в промасленную бумагу по ГОСТ 8828—75 и уложены в ящики по ГОСТ 2991—76, выложенные изнутри влагонепроницаемым материалом.

19. Условия хранения и эксплуатации штуцеров под манометры — по ГОСТ 15150—69, категория размещения 2, группа Ж1.

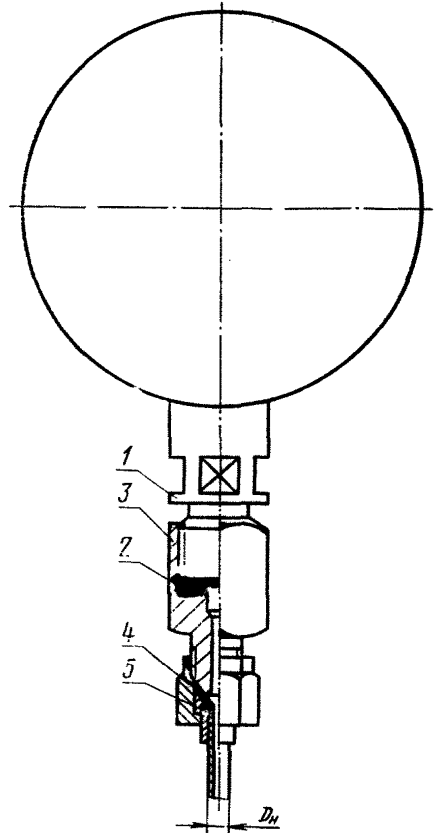
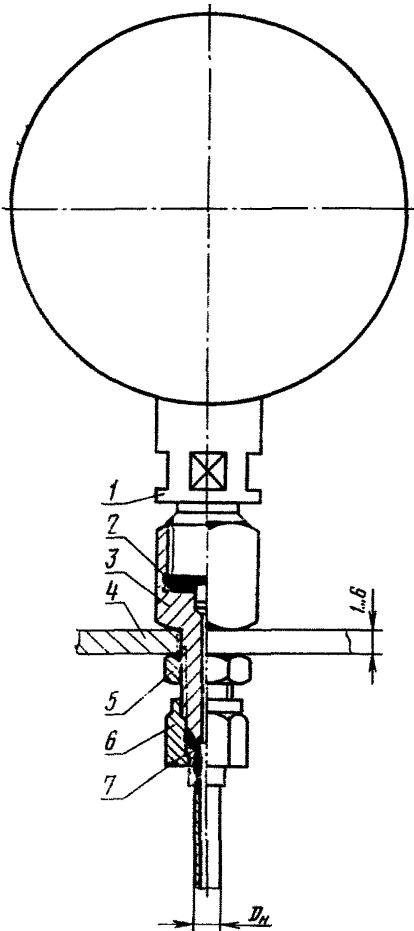
Транспортирование — транспортом всех видов.

20. Примеры соединения манометров по ГОСТ 8625—77 с трубопроводами систем следует выполнять в соответствии с рекомендуемым приложением.

ПРИМЕРЫ СОЕДИНЕНИЯ МАНОМЕТРОВ С ТРУБОПРОВОДАМИ

Соединение манометра с трубопроводом по наружному конусу и креплением на перегородке

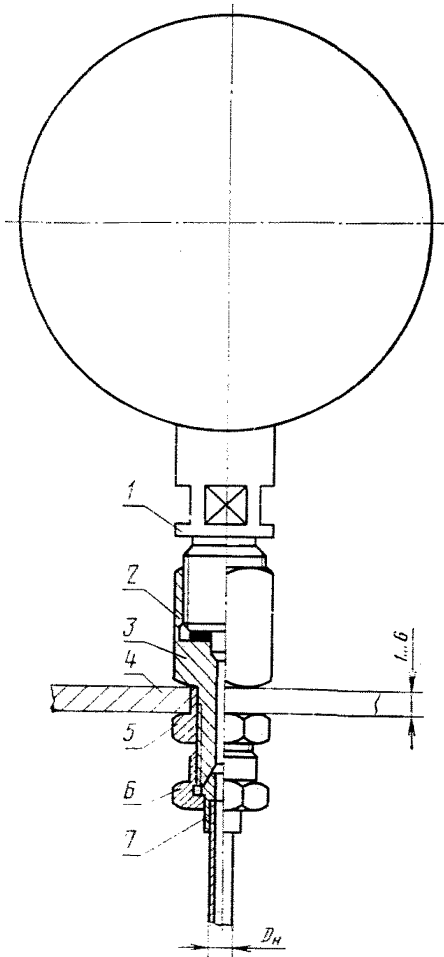
Соединение манометра с трубопроводом по наружному конусу без крепления



1—манометр по ГОСТ 8625—77; 2—прокладка по ГОСТ 23990—80; 3—переходной штуцер по ГОСТ 23992—80; 4—перегородка; 5—гайка по ГОСТ 13958—74; 6—накидная гайка по ГОСТ 13957—74; 7—ниппель по ГОСТ 13956—74

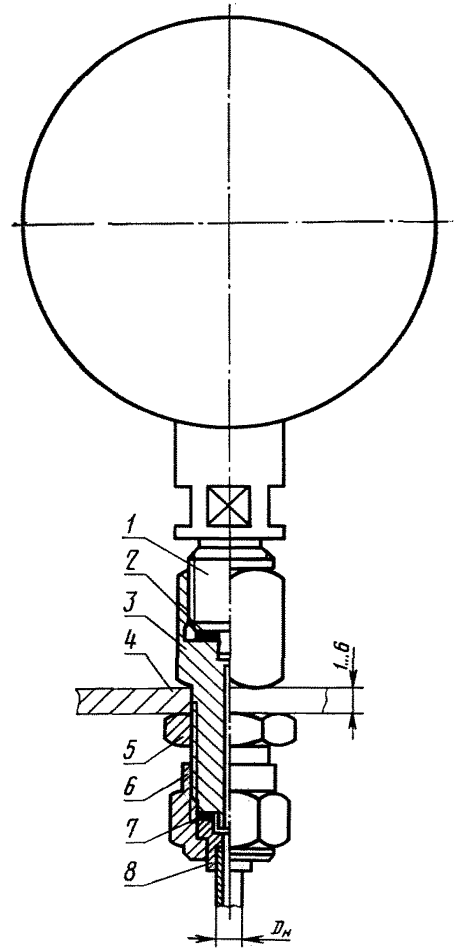
1—манометр по ГОСТ 8625—77; 2—прокладка по ГОСТ 23990—80; 3—переходной штуцер по ГОСТ 23992—80; 4—накидная гайка по ГОСТ 13957—74; 5—ниппель по ГОСТ 13956—74

Соединение манометра с трубопроводом по внутреннему конусу и с креплением на перегородке



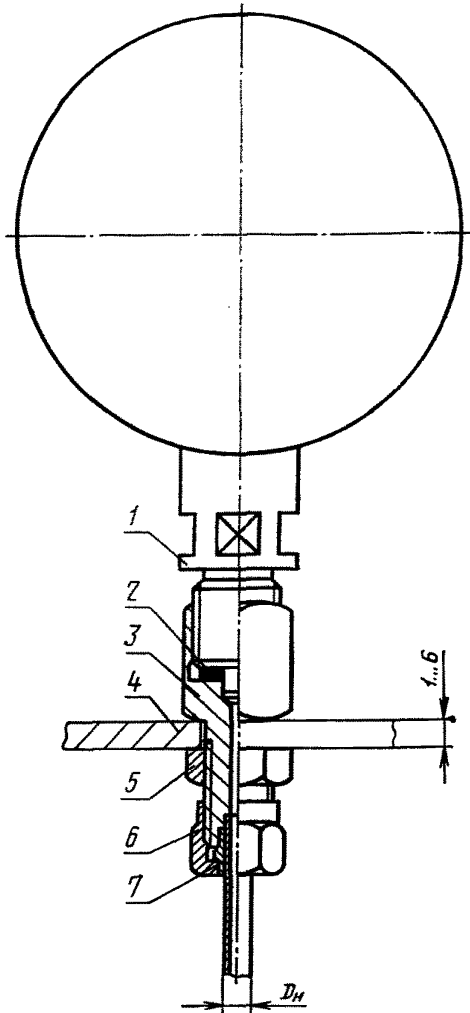
1—манометр по ГОСТ 8625—77; 2—прокладка по ГОСТ 23990—80; 3—переходной штуцер по ГОСТ 23993—80; 4—перегородка; 5—гайка по ГОСТ 13958—74; 6—накидная гайка по ГОСТ 16046—70; 7—ниппель по ГОСТ 16042—70

Соединение манометра со штуцерно-торцевым трубопроводом с креплением на перегородке



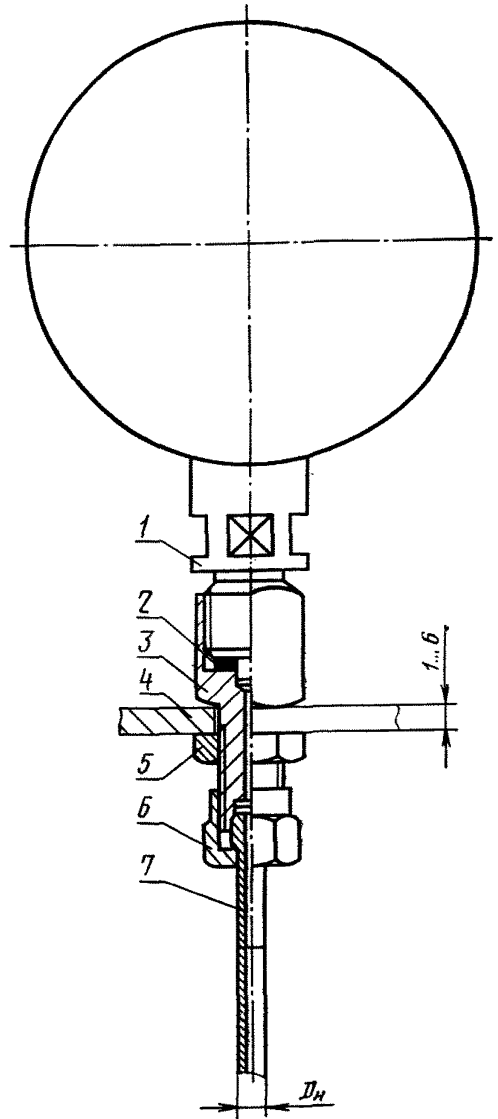
1—манометр по ГОСТ 8625—77; 2—прокладка по ГОСТ 23990—80; 3—переходной штуцер по ГОСТ 23994—80; 4—перегородка; 5—гайка по ГОСТ 13958—74; 6—накидная гайка по ГОСТ 5890—78; 7—прокладка по ГОСТ 5890—78; 8—ниппель по ГОСТ 5890—78

Соединение манометра с
грубопроводом с врезающимся коль-
цом и креплением на перегородке



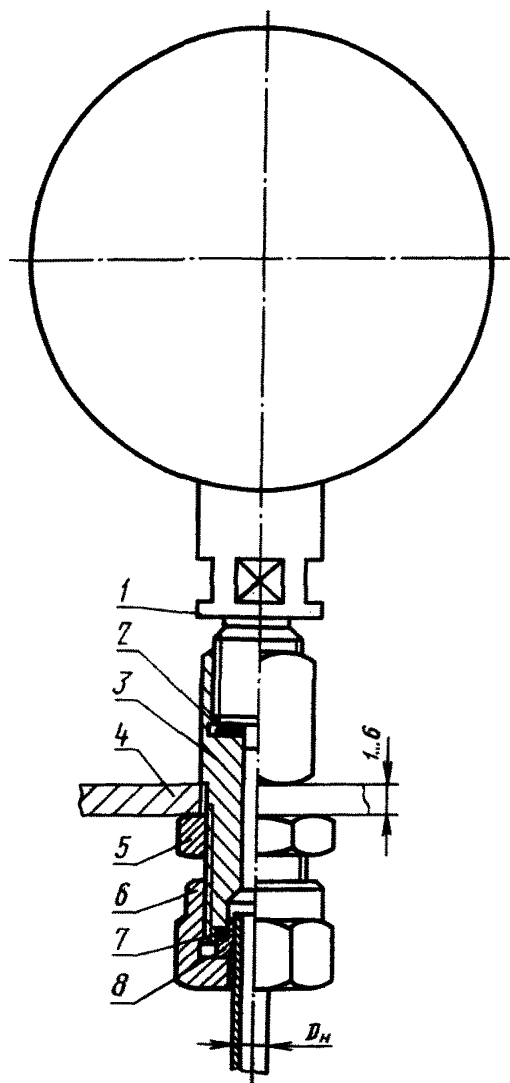
1—манометр по ГОСТ 8625—77; 2—про-
кладка по ГОСТ 23990—80; 3—переходной
штуцер по ГОСТ 23995—80; 4—перегород-
ка; 5—гайка по ГОСТ 15803—76; 6—накид-
ная гайка по ГОСТ 23353—78; 7—кольцо
по ГОСТ 23354—78

Соединение манометра с
грубопроводом с шаровым ниппелем
и с креплением на перегородке



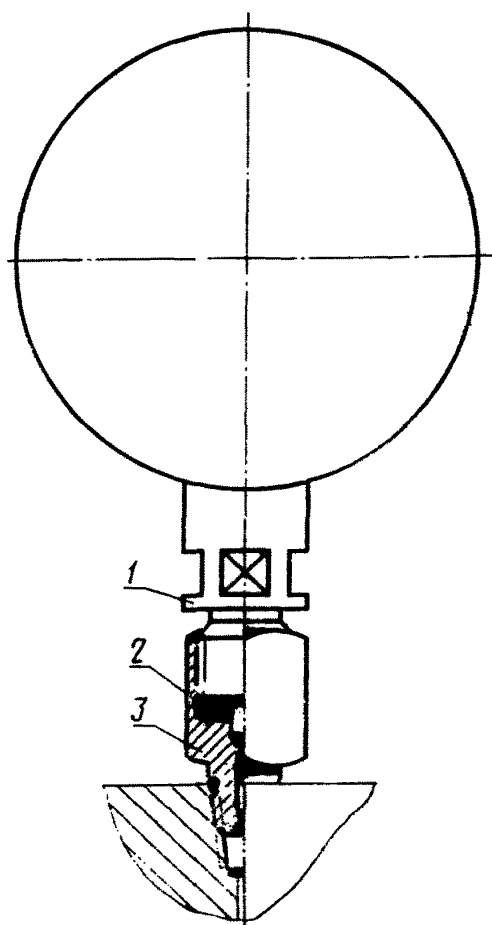
1—манометр по ГОСТ 8625—77; 2—про-
кладка по ГОСТ 23990—80; 3—переходной
штуцер по ГОСТ 23995—80; 4—перегород-
ка; 5—гайка по ГОСТ 15803—76; 6—накид-
ная гайка по ГОСТ 23353—78; 7—ниппель
по ГОСТ 23355—78

**Соединение манометра с
нипсельным наружным соединением
трубопроводов и креплением на
перегородке**



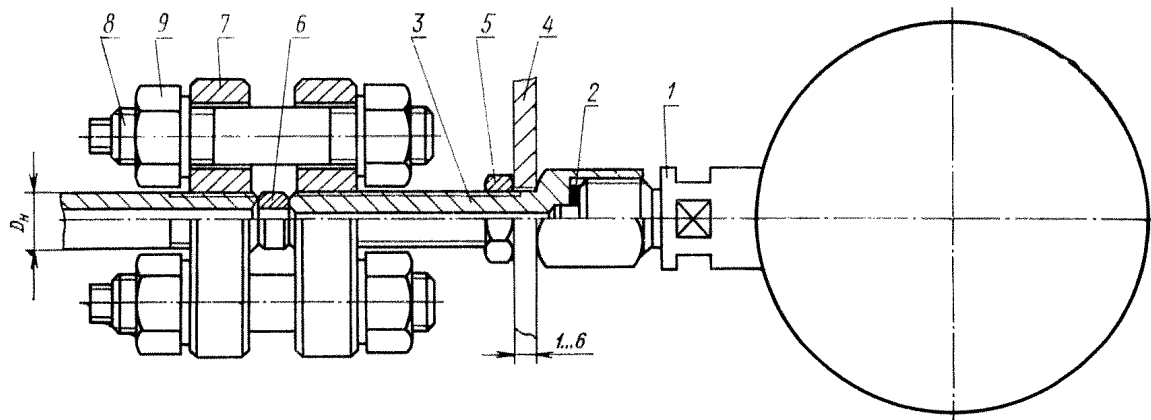
1—манометр по ГОСТ 8625—77; 2—прокладка по ГОСТ 23990—80; 3—переходной штуцер по ГОСТ 23996—80; 4—перегородка; 5—гайка по ГОСТ 13959—74; 6—накидная гайка по ГОСТ 4349—77; 7—уплотнительное кольцо по ГОСТ 4352—77; 8—нипель по ГОСТ 4351—77

**Соединение манометра со
штуцерами с конической
ввертной резьбой**



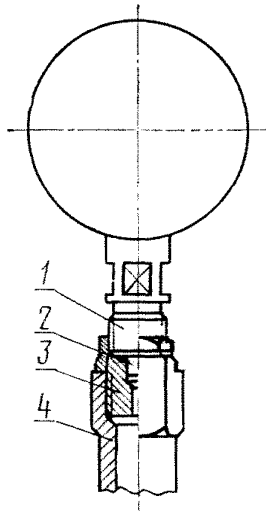
1—манометр по ГОСТ 8625—77; 2—прокладка по ГОСТ 23990—80; 3—переходной штуцер по ГОСТ 23991—80

Соединение манометров с фланцевым соединением трубопроводов с линзовым уплотнением и креплением на перегородке



1—манометр по ГОСТ 8625—77; 2—прокладка по ГОСТ 23990—80; 3—переходной штуцер по ГОСТ 23988—80; 4—перегородка; 5—гайка по ГОСТ 13958—74; 6—линза по ГОСТ 10493—75; 7—фланец по ГОСТ 9399—75; 8—шпилька по ГОСТ 10494—75; 9—гайка по ГОСТ 10495—75

Соединение манометров
с трубопроводом с трубной резьбой



1—манометр по ГОСТ
8625—77; 2—прокладка по
ГОСТ 23990—80; 3—переход-
ной штуцер по ГОСТ
23989—80; 4—муфтовый ко-
нец по ГОСТ 6527—68 или
по ГОСТ 6211—69

СОДЕРЖАНИЕ

| | | |
|---------------|--|----|
| ГОСТ 23988—80 | Штуцера под манометры для присоединения к трубопроводам с линзовым уплотнением. Конструкция и размеры. | 1 |
| ГОСТ 23989—80 | Штуцера под манометры для присоединения к трубопроводам с трубными резьбами. Конструкция и размеры. | 3 |
| ГОСТ 23990—80 | Прокладки для уплотнения соединения штуцеров с манометрами. Конструкция и размеры. | 6 |
| ГОСТ 23991—80 | Штуцера под манометры для ввертных соединений с коническими резьбами. Конструкция и размеры. | 8 |
| ГОСТ 23992—80 | Штуцера под манометры для присоединения к трубопроводам по наружному конусу 74°. Конструкция и размеры. | 10 |
| ГОСТ 23993—80 | Штуцера под манометры для присоединения к трубопроводам по внутреннему конусу 60°. Конструкция и размеры. | 13 |
| ГОСТ 23994—80 | Штуцера под манометры для присоединения к штуцерно-торцевым трубопроводам. Конструкция и размеры. | 16 |
| ГОСТ 23995—80 | Штуцера под манометры для присоединения к трубопроводам с врезающимся кольцом и шаровым ниппелем. Конструкция и размеры. | 19 |
| ГОСТ 23996—80 | Штуцера под манометры для присоединения к трубопроводам с торцевым уплотнением. Конструкция и размеры. | 23 |
| ГОСТ 23997—80 | Штуцера под манометры. Технические требования. | 26 |

Редактор *А. В. Цыганкова*
Технический редактор *Н. П. Замолодчикова*
Корректор *А. С. Черноусова*

Сдано в наб. 12.03.80 Подп. в печ. 29.04.80 2,25 п. л. 1,75 уч.-изд. л. Тир. 20000 Цена 10 коп.

Ордена «Знак Почета» Издательство стандартов, 123557, Москва, Новопресненский пер., 3
Калужская типография стандартов, ул. Московская, 256. Зак. 864