



ГОСУДАРСТВЕННЫЙ СТАНДАРТ
СОЮЗА ССР

СТЕКЛО ОРГАНИЧЕСКОЕ ЧАСОВОЕ

ГОСТ 14183—69

Издание официальное

КОМИТЕТ СТАНДАРТОВ, МЕР
И ИЗМЕРИТЕЛЬНЫХ ПРИБОРОВ
ПРИ СОВЕТЕ МИНИСТРОВ СССР

Москва

РАЗРАБОТАН Государственным союзным научно-исследовательским институтом хлороорганических продуктов и акрилатов (НИХП)

Директор Аржаков С. А.
Руководитель темы зам. директора Морозов Л. А.
Исполнитель Афанасьева В. И.

ВНЕСЕН Министерством химической промышленности СССР

Зам. министра Юницкий В. П.

ПОДГОТОВЛЕН К УТВЕРЖДЕНИЮ Отделом химии и нефтепродуктов Комитета стандартов, мер и измерительных приборов при Совете Министров СССР

Начальник отдела Поволоцкий Л. И.
Ст. инженер Жарова Л. К.

Отделом химии и нефтепродуктов Всесоюзного научно-исследовательского института стандартизации (ВНИИС)

Начальник отдела Медведева Т. В.
Ст. научный сотрудник Шайкевич Р. М.

УТВЕРЖДЕН Комитетом стандартов, мер и измерительных приборов при Совете Министров СССР 27 ноября 1968 г. (протокол № 148)

Зам. председателя Научно-технической комиссии член Комитета Богатов А. В.
Члены комиссии — Гаркаленко К. И., Данилова В. С., Поволоцкий Л. И., Степанов А. В.

ВВЕДЕН В ДЕЙСТВИЕ Постановлением Комитета стандартов, мер и измерительных приборов при Совете Министров СССР от 20 января 1969 г. № 111

СТЕКЛО ОРГАНИЧЕСКОЕ ЧАСОВОЕ

Organic watch glass

ГОСТ
14183—69

Постановлением Комитета стандартов, мер и измерительных приборов при Совете Министров СССР от 20/1 1969 г. № 111 срок введения установлен

с 1/1 1970 г.

Несоблюдение стандарта преследуется по закону

Настоящий стандарт распространяется на органическое стекло, предназначенное для изготовления часовых стекол.

Органическое часовое стекло представляет собой полимер метилового эфира метакриловой кислоты, пластифицированный и непластифицированный, полученный методом блочной полимеризации.

1. МАРКИ И ТЕХНИЧЕСКИЕ ТРЕБОВАНИЯ

1.1. Органическое часовое стекло должно выпускаться двух марок: СОЛ-Ч (пластифицированное) и СТ-Ч (непластифицированное).

1.2. Каждая марка стекла выпускается двух сортов — высшего и первого. Сорт установлен в зависимости от разнотолщинности и отклонений от номинальной толщины листов стекла.

1.3. Органическое часовое стекло должно выпускаться в виде форматов (листов) прямоугольной формы, размеры которых указаны в табл. 1.

мм

Таблица 1

Номинальная толщина	Предельные отклонения от номинальной толщины		Разнотолщинность, не более		Ширина	Длина
	Высший сорт	Первый сорт	Высший сорт	Первый сорт		
0,6	±0,1	±0,1	0,1	0,15	20 и выше кратная 20	100, 200 и выше кратная 20
0,7						
0,8		±0,2				

Продолжение

Номиналь- ная толщина	Предельные отклоне- ния от номинальной толщины		Разнотолщинность, не более		Ширина	Длина
	Высший сорт	Первый сорт	Высший сорт	Первый сорт		
	1,0	$\pm 0,1$	$\pm 0,2$	0,1		
1,1	$\pm 0,15$					
1,2						
1,5						
2,0	$\pm 0,25$	$\pm 0,35$	0,15			

Примечания:

1. Предельные отклонения по ширине должны быть $\pm 1,0$ мм.
2. Предельные отклонения по длине должны быть $\pm 5,0$ мм.
3. По согласованию изготовителя и потребителя допускается выпускать форматки (листы) стекла с другими линейными размерами.

1.4. По физико-механическим показателям органическое часо-
вое стекло должно удовлетворять требованиям, указанным в
табл. 2.

Таблица 2

Наименования показателей	Нормы для марок		Методы испытаний
	СОЛ-Ч	СТ-Ч	
1. Внешний вид и цвет	Бесцветные, прозрачные форматки стекла. При ос- мотре в торце допускает- ся желтоватый оттенок		По п. 2.5
2. Чистота поверхности форматки стекла	Поверхность форматки должна быть чистой, ров- ной, гладкой, допускают- ся отдельные волосяные царапины, но не в виде сплошной сетки, посторо- нные включения не бо- лее 1 точки диаметром 0,5 мм на форматке раз- мером 200 × 20 мм и диа- метром 1,0 мм на формат- ке размером 300 × 27 мм, точки прозрачные в раз- бросанном виде по эга- лону		По п. 2.6

Продолжение

Наименования показателей	Нормы для марок		Методы испытаний
	СОЛ-4	СТ-4	
3. Температура размягчения в °С	95—105	108—118	По п. 2.7
4. Линейная усадка в %, не более	2,3	2,3	По п. 2.8
5. Серебростойкость в ч, не менее	6	6	По п. 2.9
6. Светопрозрачность в %, не менее	90	80	По п. 2.10

1.5. Готовая продукция должна быть принята техническим контролем предприятия-изготовителя. Изготовитель должен гарантировать соответствие выпускаемого органического часового стекла требованиям настоящего стандарта.

1.6. Предприятие-изготовитель обязано безвозмездно заменять органическое стекло, если потребителем будет обнаружено несоответствие его настоящему стандарту. Органическое часовое стекло заменяют при условии соблюдения правил транспортирования и хранения, указанных в настоящем стандарте.

2. МЕТОДЫ ИСПЫТАНИЙ

2.1. Для контрольной проверки потребителем качества продукции, а также соответствия тары, упаковки и маркировки требованиям настоящего стандарта должны применяться правила отбора проб и методы испытания, указанные ниже.

2.2. За партию органического часового стекла принимают количество форматок (листов) одной марки, одного сорта, изготовленных по одному режиму полимеризации, из одних партий мономера, сопровождаемое одним удостоверением о качестве.

2.3. Образцы для испытаний отбирают от полосы, отрезанной от одной стороны форматки (листа). Допускается отбирать образцы от углов листа.

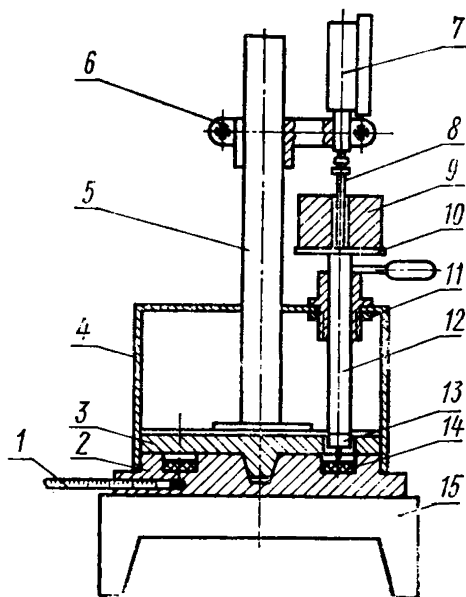
Проверке внешнего вида и размеров подвергают каждую форматку (лист) партии органического часового стекла. Температуру размягчения определяют на 10% листов от партии, но не менее чем на двух листах. Серебростойкость определяют на одном листе от каждой партии стекла.

2.4. Контроль размеров форматки (листа) органического часового стекла проводят любым измерительным инструментом, обеспечивающим точность, предусмотренную настоящим стандартом (табл. 1).

2.5. Контроль внешнего вида форматки (листа) органического часового стекла проводят осмотром его невооруженным глазом в рассеянном естественном или искусственном свете.

2.6. Чистоту поверхности органического часового стекла определяют на форматках размером 200×20 мм для номинальной толщины 0,6—0,7 мм и размером 300×27 мм для номинальной толщины 0,8—2,0 мм.

Включение прозрачных точек определяют по эталону, согласованному между изготовителем и основным потребителем.



1—термометр; 2—нижняя плита; 3—верхняя плита; 4—кожух; 5—стойка; 6—держатель индикатора; 7—индикатор; 8—упор индикатора; 9—груз; 10—площадка груза; 11—направляющая втулка; 12—шток; 13—пуансон; 14—образец; 15—нагреватель.

Черт. 1

2.7. Определение температуры размягчения

Метод основан на измерении глубины погружения пуансона в образец органического стекла под действием постоянной силы в течение 1 мин при различных температурах. За температуру размягчения (T_p) принимают температуру, при которой начинается резкий рост деформации образца.

2.7.1. Температуру размягчения определяют на индикаторном приборе (диаметр иглы $1,13 \pm 0,01$ мм), схема которого показана на черт. 1.

Точность измерения деформации $0,01$ мм.

Одновременно прибор позволяет определить температуру размягчения восьми пакетов (образцов).

Прибор устанавливают на электронагреватель с закрытым обогревом.

2.7.2. Подготовка к испытанию

Испытание проводят на образцах в виде дисков диаметром $19 \pm 0,5$ мм и толщиной, равной толщине стекла.

Перед испытанием образцы отжигают на подложке из силикатного стекла в термостате с закрытыми спиралями в течение 20 ± 5 мин при температуре на 20 — 25°C выше ожидаемой температуры размягчения. После отжига образцы охлаждают в термостате до температуры не выше 40°C со скоростью охлаждения не более 5 ± 1 град/мин. Образцы для одного определения собирают в два пакета толщиной 4 — 6 мм каждый.

Перед испытанием индикатор прибора устанавливают так, чтобы конец иглы в нижнем крайнем положении не доходил до дна гнезда на 2 мм (для этого на дно гнезда укладывают шайбу толщиной 2 мм, которую после установки индикатора удаляют).

Пакеты из образцов плотно укладывают в гнезда прибора так, чтобы они были все на одном уровне. Пакеты уплотняют фольгой по периметру, не допуская попадания края фольги под образец.

2.7.3. Проведение испытаний

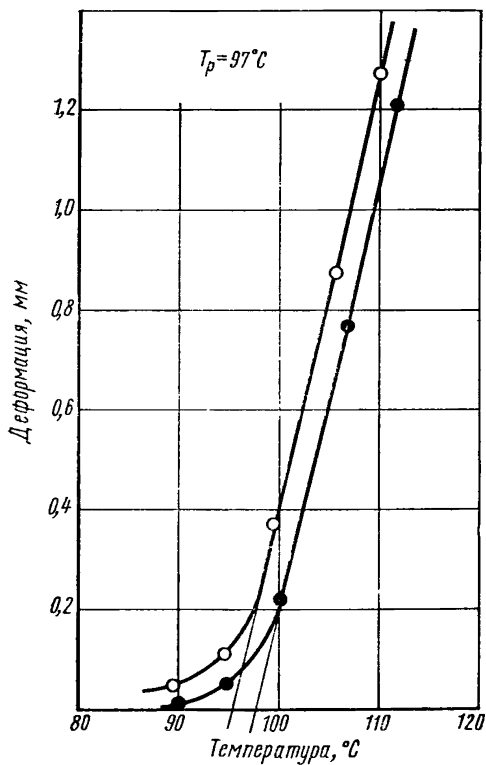
Показание индикатора, которое соответствует глубине погружения пуансона в пакет из образцов органического стекла, фиксируют под нагрузкой в $1 \pm 0,025$ кгс в течение 1 мин при комнатной температуре, при температуре на 10 — 20°C ниже температуры размягчения и, повышая температуру, через каждые $5 \pm 1^\circ\text{C}$.

Скорость подъема температуры $1,5$ — $2,0$ град/мин до температуры на 10 — 20°C ниже температуры размягчения. При замере деформации через каждые 5°C скорость подъема температуры 1 град/мин. Допускаемые отклонения температуры от заданной $\pm 1^\circ\text{C}$.

При каждой температуре перед снятием показания индикатора образцы выдерживают 10 мин. Во время нагревания прибора при переходе от одной температуры к другой игла индикатора не должна находиться под нагрузкой.

Испытание считают законченным, когда разница между показаниями индикатора при испытываемой температуре и начальным измерением при комнатной температуре составит $1,2$ — $1,5$ мм. На основании полученных результатов измерения деформаций строят кривую зависимости минутной деформации (т. е. разности показаний индикатора при комнатной и испытываемой температурах) от

температуры (черт. 2). Через участок резкого подъема кривой проводят прямую, которую продолжают до пересечения с осью абсцисс. Точка пересечения показывает температуру размягчения образца. Кривые для двух пакетов образцов одного определения строят на одном графике.



Черт. 2

За результат испытания принимают среднее арифметическое температур размягчения двух пакетов образцов с точностью до $0,5^\circ\text{C}$.

При расхождении температуры размягчения двух пакетов более чем на 4°C испытание повторяют.

2.8. Определение линейной усадки

Линейную усадку органического часового стекла определяют измерением линейных размеров образцов с точностью 0,01 мм до и после выдержки в термостате.

Испытание проводят не менее чем на трех образцах размером 25×25 мм, в углу образца сверлится отверстие для того, чтобы образец можно было подвесить в термостате. Образцы замеряют по меткам, нанесенным в середине каждой стороны, после чего помещают в термостат, нагревают до 115±5°C для стекла марки СОЛ-Ч и до 128±5°C для стекла марки СТ-Ч и выдерживают при этой температуре 2 ч. После этого образцы охлаждают до 30±5°C в термостате с закрытой дверкой. После охлаждения стороны образца вновь замеряют по меткам и подсчитывают размер каждого образца до и после прогрева как среднее арифметическое измерение размеров двух сторон.

Линейную усадку (ΔS) в процентах вычисляют по формуле:

$$\Delta S = \frac{l - l_1}{l} \cdot 100,$$

где:

l — размер образца до прогрева в мм;

l_1 — размер образца после прогрева в мм.

За результат испытания принимают среднее арифметическое величин линейной усадки трех образцов.

2.9. Определение серебростойкости

Сущность метода состоит в определении стойкости органического стекла к поверхностному растрескиванию — серебростойкости при действии дибутилфталата при 40°C.

2.9.1. Применяемые оборудование и реактивы:

ванна с обогревом;

лампа на 75 вт во взрывобезопасном исполнении;

дибутилфталат по ГОСТ 8728—66.

2.9.2. Проведение испытаний

Испытание проводят на трех образцах размером 50×100 мм и толщиной, равной толщине форматки (листа).

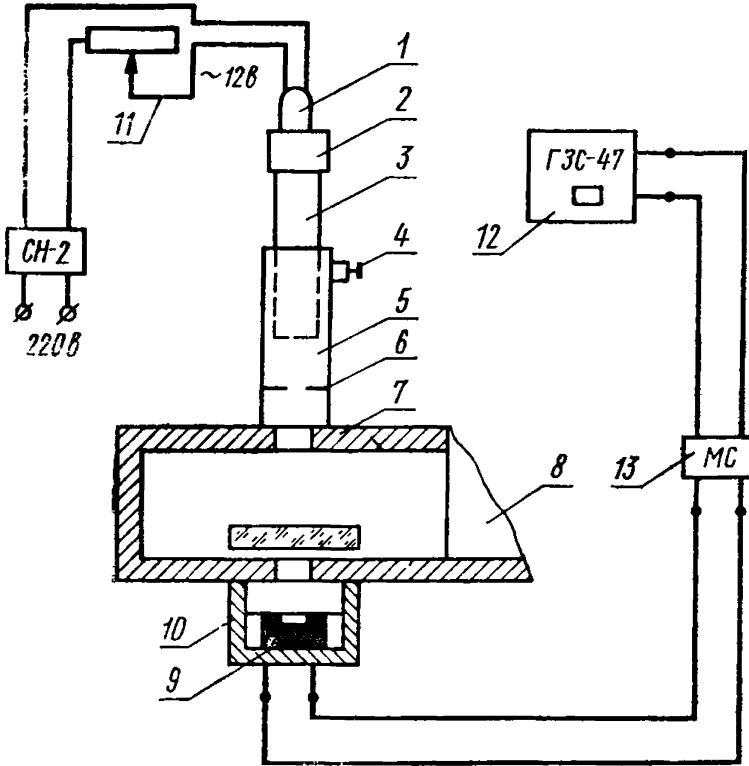
Образцы помещают в ванну с дибутилфталатом при 40±2°C. После выдержки в дибутилфталате в течение 6 ч образцы извлекают из ванны и, не удаляя дибутилфталат с поверхности, рассматривают их в проходящем свете электролампы на расстоянии не более 40 см. При этом на поверхности образцов не должно быть мелких трещин, которые на расстоянии до 5 мм от края образца во внимание не принимаются.

Дибутилфталат, залитый в ванну, необходимо менять при появлении в нем игольчатых кристалликов.

2.10. Определение светопрозрачности

Светопрозрачность органического часового стекла определяют как отношение интенсивности пучка света, прошедшего через образец стекла в перпендикулярном к нему направлении, к первоначальной интенсивности этого пучка.

2.10.1. Для определения светопрозрачности органического часового стекла применяют фотометр типа ИФТ-15, схема которого приведена на черт. 3.



1—установочный nipple для электропатрона; 2—лампа (12 в, 40 вт); 3—верхняя подвижная телескопическая труба; 4—верньер для перемещения верхней трубы; 5—нижняя подвижная телескопическая труба; 6—пять диафрагм с отверстиями диаметром 20—40 мм; 7—оптическая камера; 8—шторка из черного сукна; 9—вентильный селеновый элемент, чувствительностью 400—550 мка/лм; 10—камера для установки селенового фотоэлемента; 11—реостат; 12—зеркальный гальванометр, чувствительностью 10^{-8} — 10^{-10} а; 13—каскадный магазин сопротивлений.

Черт. 3

2.10.2. Подготовка к испытанию

Зеркальный гальванометр должен быть проградуирован для установления связи между отсчетом на приборе и освещенностью фотоэлемента. Отступление от прямой пропорциональности не

должно превышать 1%. Такую проверку прибора производят при установке фотометра. Для повседневной проверки правильности получаемых результатов измерений перед испытанием проверяют светопрозрачность эталонов. Эталоны должны иметь светопрозрачность 50—92%. Если светопрозрачность по эталону отличается от светопрозрачности, полученной при измерении, не более чем на 0,5%, то фотометр пригоден для измерения светопрозрачности образцов.

2.10.3. Проведение испытания

Испытание проводят на образце в виде пластины размером 100×100 мм.

Образец помещают в камеру так, чтобы место, исследуемое на светопрозрачность, находилось под фотоэлементом. Светопрозрачность образца определяют в трех местах, одинаково удаленных друг от друга.

За результат испытания принимают среднее арифметическое трех определений.

Светопрозрачность (X) в процентах вычисляют по формуле:

$$X = \frac{a \cdot 100}{b},$$

где:

a — показание гальванометра при установке образца;

b — показание гальванометра без образца.

2.11. При получении неудовлетворительных результатов хотя бы по одному из показателей проводят повторные испытания на удвоенном количестве листов, взятых от той же партии стекла. Повторные испытания являются окончательными.

3. УПАКОВКА, МАРКИРОВКА, ТРАНСПОРТИРОВАНИЕ И ХРАНЕНИЕ

3.1. Форматки органического стекла одного размера перекладывают бумагой филигран или конденсаторной бумагой и упаковывают в картонные коробки, на которых должна быть наклейка этикетка с обозначениями:

- а) наименования предприятия-изготовителя;
- б) марки и сорта стекла;
- в) номинальной толщины;
- г) номера партии;
- д) даты упаковки;
- е) номера настоящего стандарта.

3.2. Коробки упаковывают в сухие деревянные ящики, вес нетто не более 45 кг. Разрешается органическое часовое стекло упаковывать непосредственно в фанерные ящики без укладки в картонные коробки. В этом случае стекло конвертуют в бумагу филигран и упаковочную бумагу, вес нетто не более 80 кг.

3.3. Упаковка форматов в коробки или ящики должна быть плотной, исключающей порчу стекла при транспортировании.

3.4. В ящик вкладывают паспорт с указанием:

- а) наименования предприятия-изготовителя;
- б) наименования материала, марки, сорта, номинальной толщины, температуры размягчения;
- в) номера партии;
- г) веса нетто;
- д) даты изготовления;
- е) номера настоящего стандарта.

3.5. Каждая партия органического часового стекла сопровождается документом, удостоверяющим его качество.

Документ должен содержать:

- а) наименование предприятия-изготовителя;
- б) наименование материала, марки, сорта, номинальной толщины, температуры размягчения;
- в) номер партии;
- г) вес нетто;
- д) дату изготовления;
- е) показатели качества органического часового стекла по проведенным испытаниям и подтверждение о соответствии требованиям настоящего стандарта;
- ж) номер настоящего стандарта.

3.6. На каждый ящик несмываемой краской наносят по трафарету наименование предприятия-изготовителя, номер ящика, вес нетто, марку, номинальную толщину стекла и надписи: «Не бросать!», «Не кантовать!», «Стекло!».

3.7. По железной дороге органическое часовое стекло должно транспортироваться в крытых вагонах при отсутствии химикатов. При перевозке стекла автотранспортом ящики со стеклом должны быть покрыты водонепроницаемым материалом.

3.8. Органическое часовое стекло должно храниться в заводской упаковке в помещениях с относительной влажностью воздуха, не превышающей 65%. Не допускается хранение стекла вблизи каких-либо химических продуктов.

3.9. Гарантийный срок хранения органического часового стекла 2 года. После истечения этого срока стекло проверяют на соответствие требованиям настоящего стандарта.