



ГОСУДАРСТВЕННЫЙ СТАНДАРТ
СОЮЗА ССР

ПЛАСТМАССЫ

МЕТОД ИСПЫТАНИЯ НА ДВУХОПОРНЫЙ
УДАРНЫЙ ИЗГИБ

ГОСТ 4647—69

Издание официальное

ГОСУДАРСТВЕННЫЙ КОМИТЕТ СТАНДАРТОВ
СОВЕТА МИНИСТРОВ СССР
Москва

ГОСУДАРСТВЕННЫЙ СТАНДАРТ
СОЮЗА ССР

ПЛАСТМАССЫ

МЕТОД ИСПЫТАНИЯ НА ДВУХОПОРНЫЙ
УДАРНЫЙ ИЗГИБ

ГОСТ 4647—69

Издание официальное

МОСКВА 1973

РАЗРАБОТАН Научно-исследовательским институтом пластических масс (НИИПМ)

Зам. директора по научной работе Пашков А. Б.
Руководитель темы Коврига В. В.
Исполнители — Зуев А. П., Майзель Н. С., Участкина Э. Л.

ВНЕСЕН Министерством химической промышленности СССР

Член Коллегии Жиряков В. Г.

ПОДГОТОВЛЕН К УТВЕРЖДЕНИЮ

Отделом химии и нефтепродуктов Комитета стандартов, мер и измерительных приборов при Совете Министров СССР

Начальник отдела Поволоцкий Л. И.
Гл. специалист Морозова Е. Н.

Отделом химии и нефтепродуктов Всесоюзного научно-исследовательского института стандартизации (ВНИИС)

Начальник отдела Медведева Т. В.
Ст. инженер Симонян С. А.

УТВЕРЖДЕН Комитетом стандартов, мер и измерительных приборов при Совете Министров СССР 25 сентября 1968 г. (протокол № 119)

Председатель Научно-технической комиссии зам. председателя Комитета Милованов А. П.
Зам. председателя Научно-технической комиссии член Комитета Богатов А. В.
Члены комиссии — Данилова В. С., Ленарский Ю. И., Медведева Т. В., Поволоцкий Л. И., Степанов А. В.

ВВЕДЕН В ДЕЙСТВИЕ Постановлением Комитета стандартов, мер и измерительных приборов при Совете Министров, СССР от 9 апреля 1969 г. № 459

ПЛАСТМАССЫ

Метод испытания на двухопорный ударный изгиб
Plastics. Test method for two-point impact bending

ГОСТ
4647—69*

Взамен
ГОСТ 4647—62

Постановлением Комитета стандартов, мер и измерительных приборов при Совете Министров СССР от 9/IV 1969 г. № 459 срок введения установлен с 1/VII 1969 г.

Несоблюдение стандарта преследуется по закону

Настоящий стандарт распространяется на пластмассу, в том числе жесткую ячеистую, и устанавливает метод определения ударной вязкости на двухопорный ударный изгиб.

Сущность метода заключается в разрушении образца, установленного горизонтально на двух опорах, ударом поперек образца; при этом используются образцы с надрезом и без надреза. Для ячеистых пластмасс используются образцы без надреза.

Настоящий метод предназначен для определения:

а) ударной вязкости образца без надреза, т. е. величины работы, затраченной на разрушение образца без надреза, отнесенной к площади его поперечного сечения;

б) ударной вязкости образца с надрезом, т. е. величины работы, затраченной на разрушение образца с надрезом, отнесенной к площади его поперечного сечения в месте надреза;

в) коэффициента ослабления ударной вязкости, т. е. величины отношения ударной вязкости образца с надрезом к ударной вязкости образца без надреза.

Применение метода и перечень определяемых показателей предусматриваются в стандартах и технических условиях на материал. Величины этих показателей сравнимы между собой в том случае, если условия испытания, форма, размеры образцов и способы изготовления их одинаковы.

Стандарт не распространяется на пластмассы, образцы из которых не разрушаются при испытании.

(Измененная редакция — «Информ. указатель стандартов» № 9 1972 г.).

1. АППАРАТУРА

1.1. Испытания проводят на маятниковом копре, снабженном опорами, на которых устанавливается образец. Удар по образцу маятником осуществляют посередине образца. Прибор устанавливают на жестком основании так, чтобы при ударе маятника по образцу не наблюдалось смещения прибора.

1.2. Для испытания по данному методу используются маятниковые копры двух типов:

а) с опорами, обеспечивающими соприкосновение ножа молота с образцом при вертикальном положении маятника;

б) с выносными опорами на угол 5 и 15° (только для копров с предельным запасом энергии 1500 кгс·см) с отклонением маятника от вертикального положения на соответствующий угол.

При арбитражных испытаниях применяют копры только первого типа (п. 1.2 а).

Плоскость качания маятника должна быть перпендикулярна продольной оси образца, установленного на опорах, и должна проходить через середину пролета между ними.

Маятниковые копры должны обеспечивать скорости, соответствующие приведенным в табл. 1.

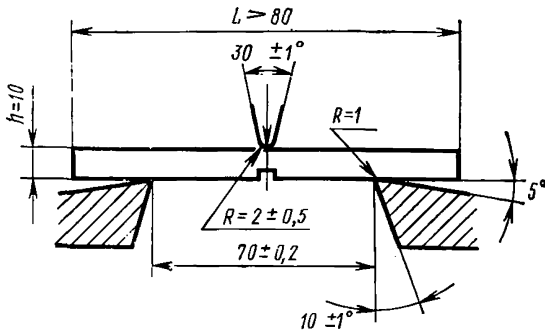
Таблица 1

Скорость движения маятника в момент удара в м/с	Максимальная энергия удара в кгс·м
$2,9^{+0,1}_{-0,0}$	От 0,05 до 0,5
$3,8^{+0,2}_{-0,0}$	Более 0,5

Примечание. Проверку маятниковых копров проводят в соответствии с Инструкцией № 234—57 Госстандарта СССР.

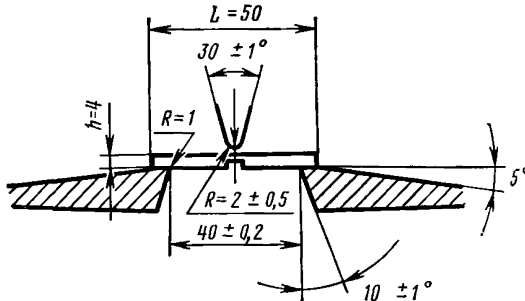
1.3. Удар маятника по образцу проводят по всей ширине образца. Центр удара должен находиться на середине образца.

1.4. Размеры ножа маятника и опор должны соответствовать указанным на черт. 1 и 2.



Нож и опоры для стандартного бруска с надрезом (действительно для стандартного бруска без надреза)

Черт. 1



Нож и опоры для стандартных маленьких брусков с надрезом (действительно для брусков без надреза)

Черт. 2

1.5. Общие потери энергии копра определяются при стрелке указателя, установленной в положении, соответствующем максимальному значению шкалы. Они не должны превышать значений, указанных в табл. 2.

Таблица 2

Максимальная энергия удара в кгс·м	Величина общих потерь в %
5 и более	0,5
От 0,5 до 0,05	1,0
От 0,05 и ниже	2,0

1.6. Перед испытанием измеряют угол взлета маятника на холостом ходу в соответствии с п. 1.5. Для измерения угла взлета маятника на холостом ходу стрелку шкалы устанавливают в начальном положении и дают маятнику свободно падать из его верхнего положения.

1.7. Инструменты для измерения размеров образца должны обеспечивать точность измерения не менее 0,01 мм.

2. ОБРАЗЦЫ ДЛЯ ИСПЫТАНИЙ

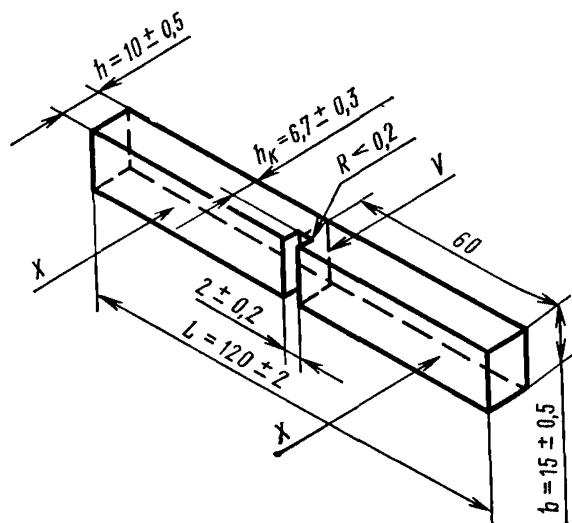
2.1. Для испытаний применяют образцы в форме брусков прямоугольного сечения с надрезом и без надреза, с размерами, указанными в табл. 3 и черт. 3—5.

Для ячеистых пластмасс применяют образцы в форме брусков прямоугольного сечения без надреза с размерами, указанными в табл. 3 для образца 1.

Размеры в мм

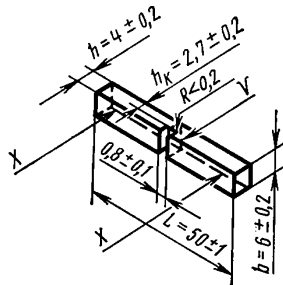
Таблица 3

Номера образцов	Длина (L)	Ширина (b)	Толщина (h)
1	120 ± 2	$15 \pm 0,5$	$10 \pm 0,5$
2	50 ± 1	$6 \pm 0,2$	$4 \pm 0,2$



Стандартный образец с надрезом. Радиус закругления надреза $R < 0,2$ мм; X — опора; V — направление удара.

Черт. 3



Стандартный образец с надрезом. Радиус закругления надреза $R < 0,1$ мм.

Черт. 4

(Измененная редакция — «Информ. указатель стандартов» № 9 1972 г.).

2.2. В случае изготовления образцов из листовых материалов толщина образца должна быть равна толщине листа и находиться в пределах от 5 до 10 мм для образца 1 и от 1 до 5 мм для образца 2.

Для ячеистых пластмасс толщина образцов должна быть $10 \pm 0,5$ мм.

(Измененная редакция — «Информ. указатель стандартов» № 9 1972 г.).

2.3. Форма, размеры и место расположения надреза должны соответствовать указанному на черт. 3 и 4. Глубина надреза должна быть такой, чтобы оставшаяся площадь поперечного сечения образца составляла $\frac{2}{3}$ площади образца без надреза.

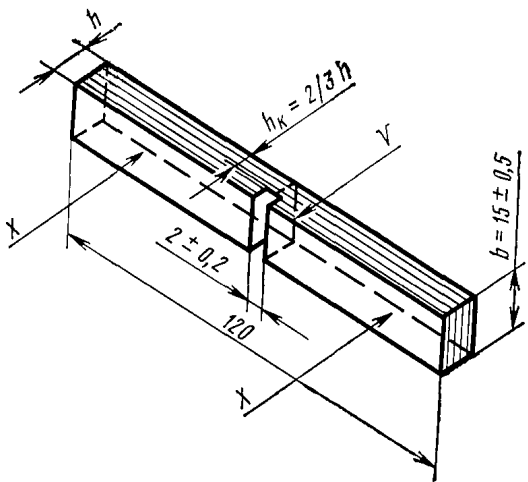
2.4. Образцы подрезают резцом, режим изготовления образца с надрезом предусматривают в стандартах и технических условиях на материал.

2.5. Образцы из слоистых материалов надрезают в соответствии с черт. 5 и 6, а количество образцов для испытаний берут по пять для каждого направления (продольного и поперечного).

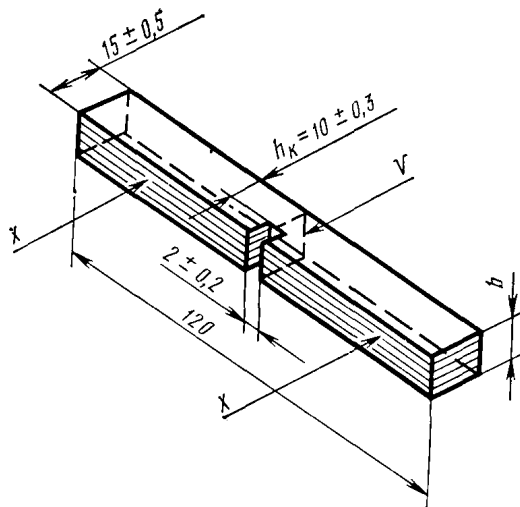
2.6. Образцы из листовых и слоистых материалов надрезают при минимальной толщине их $4 \pm 0,2$ мм.

Направление вырезки образцов анизотропных и слоистых материалов указывают в стандартах и технических условиях на материал.

2.7. Толщина образцов, вырезанных из слоистых плит толщиной до 10 мм, равна толщине плит. Образцы, вырезанные из плит толщиной свыше 10 мм, обрабатывают с обеих сторон до толщины $10 \pm 0,5$ мм.



Черт. 5



Черт. 6

Бруски из слоистых материалов. Положение надреза различно по отношению к слоям.

2.8. Способ и режим изготовления образцов, а также положение надреза по отношению к слоям предусматривают в стандартах и технических условиях на материал.

2.9. Образцы должны иметь гладкую ровную поверхность, без трещин, вздутий, сколов и других видимых дефектов, кроме того, образцы ячеистых пластмасс должны быть без поверхностной пленки. Количество образцов, взятых на испытание от одной партии материала, должно быть не менее пяти, если большее количество не предусмотрено в стандартах и технических условиях на материал.

(Измененная редакция — «Информ. указатель стандартов» № 9 1972 г.).

2.10. Образцы перед испытанием подвергают кондиционированию по ГОСТ 12423—66. Условия кондиционирования предусматриваются в стандартах и технических условиях на материал.

2.11. Время между окончанием формования образцов или полуфабрикатов (в случае изготовления образцов из полуфабрикатов) и их испытанием должно быть не менее 16 ч, включая и время на их механическую обработку и кондиционирование, если в стандартах и технических условиях на материал нет иных указаний.

3. ПРОВЕДЕНИЕ ИСПЫТАНИЙ

3.1. Испытания проводят при температуре, указанной в стандарте и технических условиях на материал. Если же таких указаний нет, то испытания проводят при $20 \pm 2^\circ\text{C}$.

3.2. Перед испытанием измеряют ширину и толщину образца в средней части с точностью до 0,01 мм. Толщину образцов с надрезом измеряют в середине надреза.

3.3. Запас энергии копра выбирают таким образом, чтобы работа, затрачиваемая на разрушение образца, составляла не менее 10 и не более 80% от запаса энергии, используемого маятником.

3.4. Расстояние между опорами должно быть $40 \pm 0,2$ мм для образцов толщиной 5 мм и менее $70 \pm 0,2$ мм для образцов толщиной более 5 мм.

3.5. Скорость движения маятника и тип образца должны соответствовать требованиям табл. 1, 2 и предусматриваться в стандартах и технических условиях на материал.

3.6. При испытании образцов толщиной менее 10 мм и шириной менее 15 мм необходимо использовать прокладки, дополняющие применяемые размеры образцов до указанных в табл. 3, для того, чтобы сохранить положение наружной плоскости образца, по которой производится удар, таким, как и при ударе по стандартному образцу в соответствии с требованиями стандарта.

3.7. При испытании образцов с надрезом или без надреза образцы укладывают на опоры так, чтобы нож маятника ударял по середине образца. Образцы с надрезом устанавливают на опорах так, чтобы удар приходился по противоположной надрезу стороне и чтобы плоскость удара совпадала с плоскостью симметрии надреза.

3.8. Прибор должен быть отрегулирован так, чтобы в момент, когда маятник коснется образца, стрелка, приведенная в соприкосновение с поводком маятника, должна совпадать с максимальным значением шкалы.

3.9. Испытание начинают с подъема маятника до верхнего исходного положения, в котором он удерживается защелкой. Затем устанавливают стрелку шкалы в нижнее крайнее положение и освобождают маятник, давая ему свободно падать.

После разрушения образца маятник останавливают и по шкале производят отсчет работы, затраченной на разрушение образца, с точностью, равной половине цены деления шкалы копра.

3.10. Если шкала копра имеет деление в градусах, то отсчитывают с точностью до 1° и величину затраченной работы ΔA вычисляют по формуле

$$\Delta A = PL \left[(\cos\beta - \cos\alpha) - (\cos\gamma - \cos\alpha) \frac{\alpha + \beta}{\alpha + \gamma} \right],$$

где P — вес маятника в кг;

L — длина маятника (расстояние от оси подвеса до центра тяжести) в см;

α — угол зарядки маятника в град.;

β — угол взлета маятника после разрушения образца в град.;

γ — угол взлета маятника при холостом ходу в град.

3.11. Удар по образцу производят один раз. В тех случаях, когда образец не разрушился, он должен быть заменен другим для испытания на копре с большей энергией удара, при сохранении той же скорости.

3.12. При проведении сравнительных испытаний значения ударной вязкости образцов с надрезом и без надреза определяют на маятниковых копрах и образцах в соответствии с табл. 1 и 2, которые должны обеспечивать одинаковую скорость движения в момент удара по образцу.

4. ПОДСЧЕТ РЕЗУЛЬТАТОВ ИСПЫТАНИЙ

4.1. Ударную вязкость образца без надреза (a_n) в кгс·см/см² вычисляют по формуле

$$a_n = \frac{\Delta A}{b \cdot h},$$

где ΔA — работа, затраченная на разрушение образца, в кгс·см;

b — ширина образца по его середине в см;

h — толщина образца по его середине в см.

4.2. Ударную вязкость образца с надрезом (a_k) в кгс·см/см² вычисляют по формуле:

$$a_k = \frac{\Delta A}{b \cdot h_k},$$

где ΔA — работа, затраченная на разрушение образца, в кгс·см;
 b — ширина образца по середине надреза в см;
 h_k — толщина образца по середине надреза в см.

4.3. Коэффициент ослабления показателя ударной вязкости (K_z) в процентах вычисляют по формуле:

$$K_z = \frac{a_k}{a_n} \cdot 100,$$

где a_n — средние величины ударной вязкости образца без надреза;
 a_k — средние величины ударной вязкости образца с надрезом.

4.4. Величины ударной вязкости образцов без надреза (a_n) и с надрезом (a_k) округляют в соответствии с табл. 4.

Таблица 4

Максимальная энергия удара в кгс·м	Округление величин (a_n) и (a_k) до десятичных в кгс·см/см ²
До 0,5	0,1
Более 0,5	0,5

За результат испытаний принимают среднее арифметическое всех параллельных определений и, если предусматривается стандартом или техническими условиями на материал, характеристику разброса данных, оцениваемую по величине стандартного отклонения.

4.5. Величину стандартного отклонения σ вычисляют по формуле

$$\sigma = \sqrt{\frac{\Sigma X^2 - N\bar{X}^2}{N-1}} = \sqrt{\frac{\Sigma(X - \bar{X})^2}{N-1}},$$

где X — величина показателя каждого образца;

\bar{X} — величина среднего арифметического значения из результатов испытаний образцов;

N — число испытанных образцов.

4.6. Протокол испытаний должен содержать следующие данные: наименование и марку пластмасс;

дату изготовления образцов;

число образцов, взятых для испытаний;

форму и размеры образцов;

условия изготовления образцов;
условия кондиционирования;
значения определяемого показателя каждого образца;
среднее арифметическое значение определяемого показателя и, если необходимо, характеристику разброса данных;
наименование испытательной машины;
температуру воздуха в помещении, где проводилось испытание;
дату испытаний и номер настоящего стандарта;
описание внешнего вида образца после испытаний.

4.7. В том числе, когда образцы вырезались из полуфабрикатов или готового изделия, кроме данных, указанных в п. 4.6, в протоколе должно быть дано указание по вырезанию образцов.

4.8. В том случае, когда образцы вырезались из слоистых материалов, кроме данных, указанных в п. 4.6, должны быть указаны:

положение надреза;
направление удара относительно направления слоев (поперечное и продольное).

Для ячеистых пластмасс должно быть указано направление удара относительно направления вспенивания материала.

(Измененная редакция — «Информ. указатель стандартов» № 9 1972 г.).

4.9. При испытании образцов с надрезом, кроме данных п. 4.6, должно быть указано:

площадь поперечного сечения образца, оставшаяся после надреза;

длина надреза в виде индекса к обозначению a_n или a_k . Например: a_{k15} .

4.10. В том случае, если образец не разрушился, в протоколе следует указать: «Образец не разрушился».

Редактор Л. И. Уракова
Технический редактор Н. П. Замолодчикова
Корректор А. Г. Старостин