



ГОСУДАРСТВЕННЫЙ СТАНДАРТ
СОЮЗА ССР

**БАРАБАНЫ ФАРФОРОВЫЕ
ДЛЯ ШАРОВЫХ МЕЛЬНИЦ**

ГОСТ 6529-74

Издание официальное

Цена 3 коп.

ГОСУДАРСТВЕННЫЙ КОМИТЕТ СТАНДАРТОВ
СОВЕТА МИНИСТРОВ СССР

Москва

РАЗРАБОТАН Самостоятельным конструкторско-технологическим бюро по проектированию приборов и аппаратов из стекла (СКТБ СП)

Гл. инженер Карпов Н. Н.

Руководитель темы и исполнитель Жукова Н. Ф.

ВНЕСЕН Министерством приборостроения, средств автоматизации и систем управления

Зам. министра Кавалеров Г. И.

ПОДГОТОВЛЕН К УТВЕРЖДЕНИЮ Всесоюзным научно-исследовательским институтом по нормализации в машиностроении (ВНИИНМАШ)

Директор Верченко В. Р.

УТВЕРЖДЕН И ВВЕДЕН В ДЕЙСТВИЕ Постановлением Государственного комитета стандартов Совета Министров СССР от 4 апреля 1974 г. № 793

**БАРАБАНЫ ФАРФОРОВЫЕ
ДЛЯ ШАРОВЫХ МЕЛЬНИЦ**

Porcelain ball mill pots

**ГОСТ
6529—74**Взамен
ГОСТ 6529—53

Постановлением Государственного комитета стандартов Совета Министров СССР от 4 апреля 1974 г. № 793 срок действия установлен

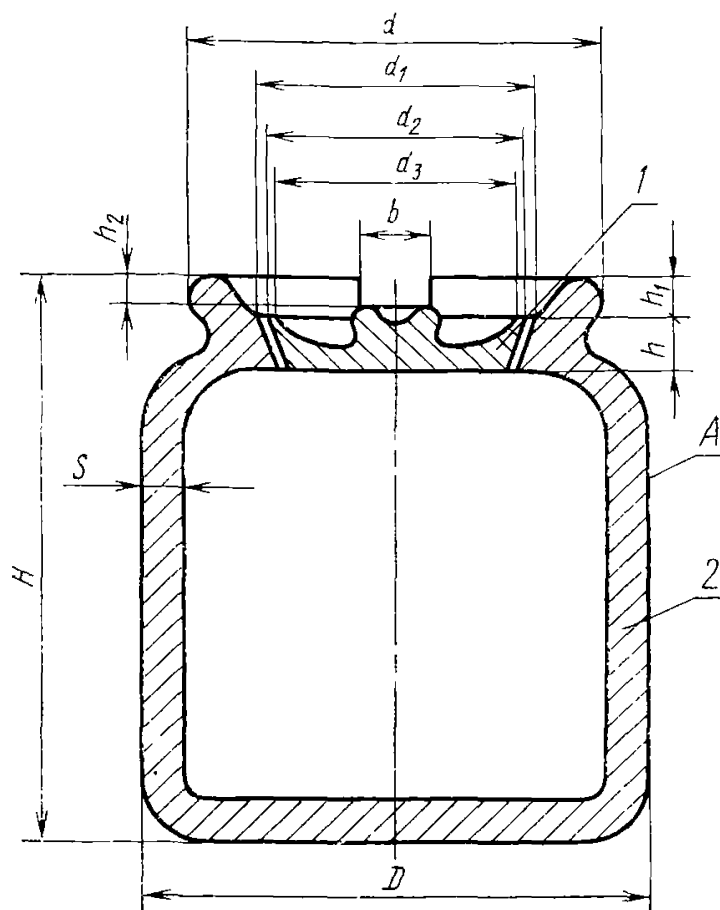
с 01.07 1975 г.
до 01.07 1980 г.

Несоблюдение стандарта преследуется по закону

Настоящий стандарт распространяется на фарфоровые барабаны с крышками для шаровых мельниц, предназначенные для мокрого и сухого размола материалов минерального происхождения твердостью не выше 7 по шкале Мооса.

1. ОСНОВНЫЕ РАЗМЕРЫ

1.1. Форма, размеры и вместимость барабанов должны соответствовать указанным на чертеже и в таблице.



1—крышка; 2—барабан; А—глазурованная поверхность.

Размеры в мм

Номинальная емкость, л	D		d		d ₁		d ₂		d ₃		H		h (пред. откл. ±2)	h ₁ (пред. откл. ±1)	h ₂ (пред. откл. ±1)	b (пред. откл. ±2)	s, не ме- нее
	Номин.	Пред. откл.	Номин.	Пред. откл.	Номин.	Пред. откл.	Номин.	Пред. откл.	Номин.	Пред. откл.	Номин.	Пред. откл.					
2	170	±8	140	±7	90		84	±3	66		190	±8	17			20	15
4	220	±11	180	±9	125	±3	119	±4	89	±3	240	±12	25	15	10	30	20
8	275	±17	240	±11	170	±5	164	±5	114	±4	300	±15	30	20			25
12	325		280	±15	195	±6	187	±6	137	±5	335	±17	35		20	40	30

Пример условного обозначения барабана емкостью 4 л:
Барабан 4 ГОСТ 6529—74

2. ТЕХНИЧЕСКИЕ ТРЕБОВАНИЯ

2.1. Наружная сторона крышек и барабанов (кроме дна) должна иметь глазурованную поверхность.

Поверхность глазурного покрытия должна быть глянцевой и чистой. Цвет глазурного покрытия должен быть белым. Допускается желтовато-сероватый оттенок.

Слой глазури должен быть ровным. На поверхности барабанов не допускаются натеки, ухудшающие внешний вид.

2.2. Барабаны должны быть химически стойкими к действию кислот и щелочей. Потеря массы образцов изделий не должна превышать:

4 мг — в соляной кислоте по ГОСТ 3118—67;

40 мг — в углекислом натрии по ГОСТ 84—66 из расчета на 100 см² поверхности.

2.3. Водопоглощение барабанов не должно превышать 0,2% массы барабана, высушенного до постоянной массы.

2.4. Барабаны должны быть механически прочными. При падении барабанов на деревянную поверхность на них не должно появляться трещин и отколов.

2.5. Барабаны должны быть прочными к истиранию. Потеря массы барабана после 24 ч работы не должна превышать 1% его общей массы.

2.6. На поверхностях барабанов не допускаются:

цек;

пузыри;

трещины на внутренней поверхности;

трещины на наружной поверхности глубиной более 1,5 мм, шириной более 0,25 мм, длиной более 10 мм. Допускается зашпатлевать трещины материалом, обеспечивающим прочность барабана при эксплуатации;

отбитые места краев изделий;

морщины на внутренней поверхности;

незаглазурированные морщины на наружной поверхности;

засорка на внутренней поверхности диаметром более 2 мм и незаглазурированная или незаглазурированная на наружной поверхности;

более пяти выгорков глубиной более 0,1 толщины стенки;

наколы в сосредоточенном виде;

мушка на внутренней поверхности диаметром более 1 мм, на наружной поверхности диаметром более 2 мм.

2.7. На горизонтальной поверхности барабаны должны стоять устойчиво, при наклоне поверхности на 15° барабаны не должны опрокидываться.

2.8. Отклонение от цилиндричности и круглости не должно превышать 4% номинального диаметра барабана.

2.9. Конусность горловины барабана и боковой поверхности крышки должна быть примерно 1 : 1,5.

2.10. По заказу потребителя барабаны должны быть укомплектованы фарфоровыми шарами.

3. ПРАВИЛА ПРИЕМКИ

3.1. Для проверки соответствия барабанов требованиям настоящего стандарта предприятие-изготовитель должно проводить приемо-сдаточные, периодические и типовые испытания.

3.2. При приемо-сдаточных испытаниях каждый барабан проверяют на соответствие требованиям пп. 2.1, 2.6, 2.7, 5.1 и 10% барабанов от партии — на соответствие требованиям пп. 1.1, 2.4, 2.8 и 2.9. Результаты испытаний распространяют на всю партию.

Партией считают число барабанов, одновременно сдаваемых на склад, но не более 30. В партию могут входить барабаны разной вместимости.

Соответствие требованиям пп. 2.2 и 2.3 проверяют не реже раза в месяц не менее чем на шести образцах.

В качестве образцов применяют крышки, черепки крышек или барабанов, пластинки, изготовленные из той же фарфоровой массы, что и барабаны, покрытые той же глазурью такой же толщины и подвергнутые обжигу в тех же условиях.

3.3. Периодические испытания проводят раз в год на пяти барабанах, прошедших приемо-сдаточные испытания на соответствие всем требованиям настоящего стандарта.

3.4. При получении неудовлетворительных результатов периодических испытаний хотя бы по одному из показателей, проводят повторные испытания по полной программе удвоенного числа барабанов, взятых из той же партии. Результаты повторных испытаний считают окончательными.

3.5. Типовые испытания проводят при частичном или полном изменении конструкции, исходных материалов или технологического процесса изготовления барабанов. При типовых испытаниях проверяют не менее 5 барабанов на соответствие всем требованиям настоящего стандарта.

4. МЕТОДЫ ИСПЫТАНИЙ

4.1. Соответствие барабанов требованиям пп. 1.1, 2.1, 2.6—2.9 и 5.1 проверяют мерительным инструментом, внешним осмотром и опробованием.

4.2. Химическую стойкость барабанов (п. 2.2) проверяют в последовательности, изложенной ниже.

Образцы промывают дистиллированной водой по ГОСТ 6709—72 и высушивают при температуре $120 \pm 10^\circ\text{C}$ до тех пор,

пока разность двух последовательных взвешиваний будет не более 0,1 мг. Затем образцы погружают в нагретый до кипения 10%-ный раствор соляной кислоты и кипятят в течение 3 ч в закрытом сосуде с обратным холодильником. После кипячения образцы промывают дистиллированной водой, высушивают до постоянной массы и взвешивают.

Потеря массы каждого из образцов после испытаний не должна превышать 4 мг.

Стойкость барабанов к щелочам проверяют по методике определения химической стойкости к кислоте с применением 10%-ного раствора углекислого натрия.

Потерю массы в миллиграммах на 100 дм² поверхности подсчитывают по формуле

$$m = \frac{m_1 - m_2}{S},$$

где m_1 — масса высушенного образца до испытания, мг;

m_2 — то же, после испытания, мг;

S — общая поверхность образца, дм².

4.3. Водопоглощение барабанов (п. 2.3) проверяют в следующем порядке.

Образцы промывают дистиллированной водой и высушивают до постоянной массы. Затем образцы кипятят в воде в течение 1 ч и оставляют еще на 6 ч, после чего образцы вытирают влажной тканью, взвешивают и определяют водопоглощение в процентах по формуле

$$W = \frac{m_1 - m}{m} \cdot 100,$$

где m — масса образца, высушенного до постоянной массы, г;

m_1 — масса образца после насыщения водой, г.

4.4. Механическую прочность (п. 2.4) барабанов вместимостью 2 и 4 л и крышек к ним проверяют сбрасыванием с высоты 0,75 м, а барабаны вместимостью 8 и 12 л — с высоты 0,5 м (без сообщения им начальной скорости) на дубовую доску площадью 1 м² толщиной 25 мм, установленную на чугунной или стальной плите.

После испытания изделия не должны иметь трещин и отколов.

4.5. Испытание барабанов на прочность к истиранию (п. 2.5) проводят в следующем порядке.

Из партии отбирают три барабана, промывают дистиллированной водой, высушивают при температуре $120 \pm 10^\circ\text{C}$ до постоянной массы и взвешивают. Затем барабаны на половину вместимости заполняют фарфоровыми шарами и заливают до полной вместимости дистиллированной водой. Барабаны плотно закрывают

крышкой и вращают на мельнице в течение 24 ч при частоте вращения 50—60 об/мин.

После испытаний из барабанов выливают воду, вынимают шары, барабаны высушивают до постоянной массы и взвешивают.

Потерю массы при истирании определяют по разности массы до и после испытания.

После испытания на внутренней поверхности стенок барабанов не должно быть выработки.

5. МАРКИРОВКА, УПАКОВКА, ТРАНСПОРТИРОВАНИЕ И ХРАНЕНИЕ

5.1. На корпусе барабана должны быть нанесены подглазурной краской товарный знак предприятия-изготовителя и вместимость.

5.2. Барабаны с крышками должны быть упакованы с прокладкой древесной стружки по ГОСТ 5244—50 или соломы в деревянные ящики по ГОСТ 15841—70, ГОСТ 16511—70, ГОСТ 16536—71. Типы ящиков — по ГОСТ 2991—69 и ГОСТ 5959—71.

5.3. Масса брутто не должна превышать 50 кг.

5.4. Маркирование транспортной тары — по ГОСТ 14192—71. На каждой ящике должны быть нанесены предупредительные знаки, соответствующие надписям: «Верх, не кантовать», «Осторожно, хрупкое», и надпись «Не бросать!».

5.5. В каждый ящик с барабанами вкладывают упаковочный лист с указанием:

товарного знака или наименования предприятия-изготовителя; наименования, вместимости и числа изделий; обозначения настоящего стандарта.

5.6. Барабаны допускается перевозить транспортом любого вида.

5.7. Транспортирование и хранение барабанов — по группе условий хранения ОЖ2 ГОСТ 15150—69.

6. ГАРАНТИИ ИЗГОТОВИТЕЛЯ

6.1. Изготовитель должен гарантировать соответствие барабанов требованиям настоящего стандарта.

Гарантийный срок барабанов — 12 месяцев со дня их ввода в эксплуатацию.

Редактор *Л. А. Бурмирова*
Технический редактор *Н. П. Замолодчикова*
Корректор *Т. А. Камнева*

Сдано в наб. 18.04.74

Подп. в печ. 30.05.74

0,5 п. л.

Тир. 8000

Издательство стандартов. Москва, Д-22, Новопресненский пер., 3
Тип. «Московский печатник». Москва, Лялин пер., 6. Зак. 874

МЕЖДУНАРОДНАЯ СИСТЕМА ЕДИНИЦ (СИ)

Величина	Единица		
	Наименование	Обозначение	
		русское	международное
ОСНОВНЫЕ ЕДИНИЦЫ			
ДЛИНА	метр	м	m
МАССА	килограмм	кг	kg
ВРЕМЯ	секунда	с	s
СИЛА ЭЛЕКТРИЧЕСКОГО ТОКА	ампер	А	A
ТЕРМОДИНАМИЧЕСКАЯ ТЕМПЕРАТУРА КЕЛЬВИНА	кельвин	К	K
СИЛА СВЕТА	кандела	кд	cd
ДОПОЛНИТЕЛЬНЫЕ ЕДИНИЦЫ			
Плоский угол	радиан	рад	rad
Телесный угол	стерадиан	ср	sr
ПРОИЗВОДНЫЕ ЕДИНИЦЫ			
Площадь	квадратный метр	м ²	m ²
Объем, вместимость	кубический метр	м ³	m ³
Плотность	килограмм на кубический метр	кг/м ³	kg/m ³
	метр в секунду	м/с	m/s
Скорость	метр в секунду	м/с	m/s
Угловая скорость	радиан в секунду	рад/с	rad/s
Сила; сила тяжести (вес)	ньютон	Н	N
Давление; механическое напряжение	паскаль	Па	Pa
Работа; энергия; количество теплоты	джоуль	Дж	J
Мощность; тепловой поток	ватт	Вт	W
	кулон	Кл	C
Количество электричества; электрический заряд			
Электрическое напряжение, электрический потенциал, разность электрических потенциалов, электродвижущая сила	вольт	В	V
Электрическое сопротивление	ом	Ом	Ω
Электрическая проводимость	сименс	См	S
Электрическая емкость	фарада	Ф	F
Магнитный поток	вебер	Вб	Wb
Индуктивность, взаимная индуктивность	генри	Г	H
Удельная теплоемкость	джоуль на килограмм-кельвин	Дж/(кг·К)	J/(kg·K)
	ватт на метр-кельвин	Вт/(м·К)	W/(m·K)
Теплопроводность			
Световой поток	люмен	лм	lm
Яркость	кандела на квадратный метр	кд/м ²	cd/m ²
Освещенность	люкс	лк	lx

МНОЖИТЕЛИ И ПРИСТАВКИ ДЛЯ ОБРАЗОВАНИЯ ДЕСЯТИЧНЫХ КРАТНЫХ И ДОЛЬНЫХ ЕДИНИЦ И ИХ НАИМЕНОВАНИЙ

Множитель, на который умножается единица	Приставка	Обозначение		Множитель, на который умножается единица	Приставка	Обозначение	
		русское	международное			русское	международное
10 ¹²	тера	Т	T	10 ⁻²	(санτι)	с	c
10 ⁹	гига	Г	G	10 ⁻³	милли	м	m
10 ⁶	мега	М	M	10 ⁻⁶	микро	мк	μ
10 ³	кило	к	k	10 ⁻⁹	нано	н	n
10 ²	(гекто)	г	h	10 ⁻¹²	пико	п	p
10 ¹	(дека)	да	da	10 ⁻¹⁵	фемто	ф	f
10 ⁻¹	(деци)	д	d	10 ⁻¹⁸	атто	а	a

Примечание: В скобках указаны приставки, которые допускается применять только в наименованиях кратных и дольных единиц, уже получивших широкое распространение (например, гектар, декалитр, дециметр, сантиметр).