

СССР
ГОСУДАРСТВЕННЫЕ СТАНДАРТЫ

КОНСЕРВЫ И ПРЕЗЕРВЫ
РЫБНЫЕ

Издание официальное

МОСКВА
1958

Настоящий сборник составлен издательством «Стандартгиз» с целью представления в собранном виде действующих на 1 февраля 1958 г. стандартов на рыбные консервы и презервы, а также вспомогательные материалы, применяемые при консервировании, упаковке и маркировке рыбы.

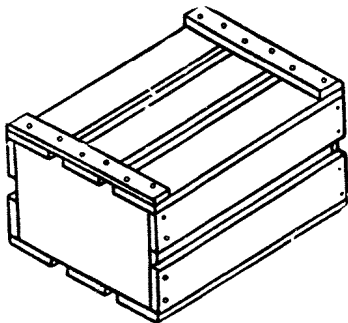
Для удобства пользования в стандарты внесены изменения, действующие к моменту издания. Эти стандарты в индексе (возле номера) имеют знак *.

В связи с тем, что Государственные стандарты периодически пересматриваются в целях дальнейшего улучшения ассортимента и качества выпускаемой продукции и в них вносятся изменения, а сборник составлен на определенную дату, необходимо при пользовании им проверять действие публикуемых стандартов, а также наличие изменений к ним.

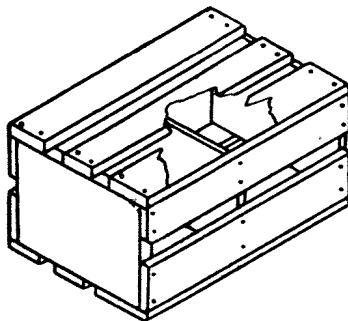
Текущая информация обо всех вновь установленных и пересмотренных стандартах, а также изменениях публикуется в ежемесячном издании «Информационном указателе стандартов», заказы на который следует направлять в отдел распространения Стандартгиза (Москва И-90, 2-я Мещанская ул. д. 51).

**IV. МЕТОДЫ ИСПЫТАНИЙ. УПАКОВКА.
МАРКИРОВКА**

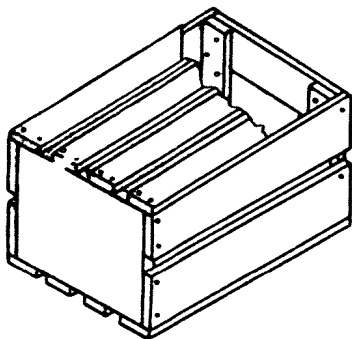
СССР — Комитет стандартов, мер и измерительных приборов при Совете Министров Союза ССР	ГОСУДАРСТВЕННЫЙ СТАНДАРТ	ГОСТ 8416—57
	ЯЩИКИ ДОЩАТЫЕ РЕШЕТЧАТЫЕ ДЛЯ ПРОДУКЦИИ ПИЩЕВОЙ ПРОМЫШЛЕННОСТИ	Взамен* — Группа Д71
<p>Настоящий стандарт распространяется на дощатые решетчатые ящики для упаковки, хранения и транспортирования продукции пищевой промышленности и свежих плодоовощей.</p> <p>Ящики могут применяться для любой другой продукции, если они обеспечивают сохранность и качество этой продукции при погрузочно-разгрузочных работах, транспортировании и хранении и если их применение не противоречит требованиям к упаковке, обусловленным в стандартах или технических условиях на продукцию. Выбор типа и номера ящика применительно к каждому виду продукции производится по согласованию между поставщиками и потребителями продукции.</p> <p>Для перевозки продукции в контейнерах применяется облегченная тара, соответствующая техническим условиям, утвержденным в установленном порядке.</p>		
1. ТИПЫ И РАЗМЕРЫ		
<p>1. Ящики, в зависимости от веса затариваемой продукции и конструкции головок, изготавливаются шести типов:</p>		
<p>Тип I. Ящики беспланочные с цельными головками (черт. 1 и 2).</p>		
<p>» II. Ящики с плотными головками, скрепленными двумя наружными или внутренними вертикальными планками на каждой головке (черт. 3, 4 и 5).</p>		
<p>» III. Ящики с решетчатыми головками, скрепленными двумя наружными вертикальными планками на каждой головке (черт. 6, 7 и 8).</p>		
<p>» IV. Ящики с головками, скрепленными четырьмя наружными планками на каждой головке (черт. 9).</p>		
<p>» V. Ящики трехголовочные с четырьмя наружными планками на головках и двумя — на крышке (черт. 10).</p>		
<p>» VI. Ящики открытые, без крышек (черт. 11).</p>		
<p>* ГОСТ 315—46; ГОСТ 3561—47; ГОСТ 3583—47; ГОСТ 3953—47; ГОСТ 3969—47; ГОСТ 4511—48; ГОСТ 4512—48; ГОСТ 4544—48 и ГОСТ 5081—49.</p>		
Внесен Министерством промышленности продовольственных товаров СССР	Утвержден Комитетом стандартов, мер и измерительных приборов 14/III 1957 г.	Срок введения I/VII 1957 г.



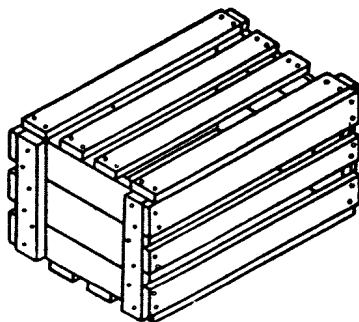
Черт. 1



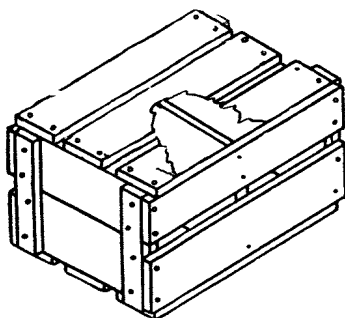
Черт. 2



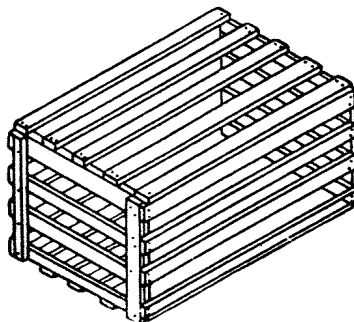
Черт. 3



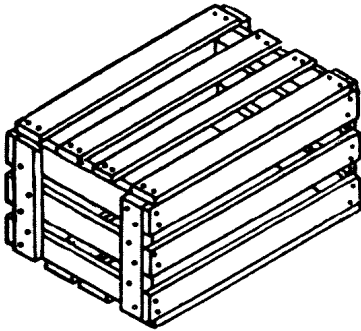
Черт. 4



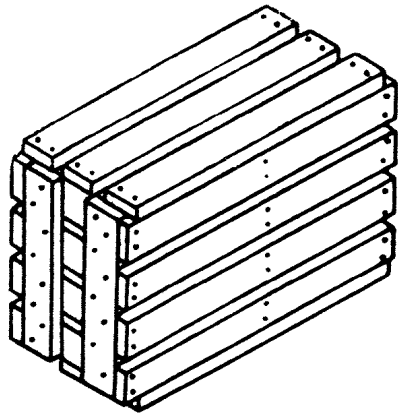
Черт. 5



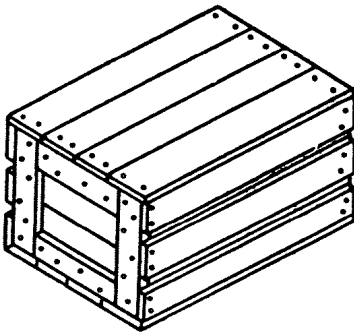
Черт. 6



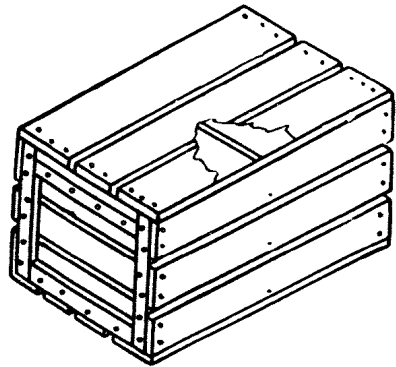
Черт. 7



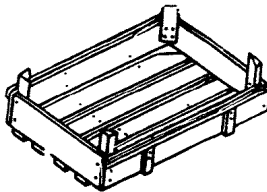
Черт. 8



Черт. 9



Черт. 10



Черт. 11

2. Внутренние размеры ящиков должны соответствовать указанным в табл. 1.

Таблица 1

Номер ящика	Тип ящика	Внутренние размеры мм			Емкость дм ³	Продукция, применительно к которой рассчитаны размеры ящиков
		длина	ширина	высота		
1	IV	540	460	400	99,4	Колбасные изделия и копчености
2	II	860	535	230	105,8	
3	V	600	300	335	60,3	Яйца
4	III	450	190	115	9,8	Яйца в гнездовых картонных прокладках
5	III	450	190	165	14,1	Дрожжи
6	III	415	415	212	36,5	•
7	III	450	224	250	25,2	Консервы
8	III	450	224	275	27,2	•
9	III	450	335	220	33,2	•
10	III	450	355	200	31,9	•
11	III	450	450	250	50,6	•
12	III	465	310	175	25,2	•
13	III	465	315	240	34,8	•
14	III	475	315	175	26,2	•
15	III	475	315	230	34,4	•
16	III	485	330	160	25,6	•
17	III	485	330	175	28,0	•
18	III	485	365	160	28,3	•
19	III	500	236	425	50,0	Консервы и рыбий жир
20	III	500	350	212	37,1	Консервы
21	III	500	465	135	31,4	•
22	III	525	315	220	35,8	•
23	III	525	350	165	30,3	•
24	III	525	350	230	42,2	•
25	III	525	350	250	46,0	•
26	III	545	425	150	34,7	•
27	III	585	350	155	31,7	•
28	III	615	310	175	33,4	•
29	III	615	310	192	36,6	•
30	III	615	310	200	38,1	•
31	III	615	310	215	41,0	•
32	III	615	310	240	45,7	•
33	III	615	412	110	27,8	•
34	III	615	412	120	30,4	•
35	III	615	412	160	40,5	•
36	III	615	412	150	38,0	•

Продолжение

Номер ящика	Тип ящика	Внутренние размеры мм			Ем- кость дм ³	Продукция, применительно к которой рассчитаны размеры ящиков
		длина	ширина	высота		
37	I	450	290	125	16,3	Виноград, помидоры и косточковые плоды
38	VI	500	315	80	12,6	То же
39	I	585	345	132	26,6	Цитрусовые и косточковые плоды, помидоры, зелень, сушеные фрукты, груши и виноград
40	I	750	355	155	41,3	Яблоки и груши свежие
41	II	750	355	250	66,6	Яблоки свежие
42	II	530	355	280	52,7	
43	III	630	450	375	106,3	Капуста белокачанная
44	III	630	450	250	70,9	Цветная капуста, кабачки, баклажаны, дыни столовые и огурцы свежие

3. Размеры щитков, дощечек и планок ящиков должны соответствовать указанным в приложении 1.

Размещение банок и их количество в ящиках приведено в приложении 2, а количество перегородок — в приложении 3.

4. Отклонения от установленных размеров ящиков, щитков, дощечек и планок допускаются:

по внутренним размерам ящиков для консервов +3 мм; для остальных ящиков ± 3 мм;

по длине дощечек и планок ящиков для консервов +2 мм; для остальных ящиков ± 2 мм;

по толщине дощечек и планок ± 1 мм.

II. ТЕХНИЧЕСКИЕ ТРЕБОВАНИЯ

5. Для изготовления ящиков типов I—V применяются хвойные и мягкие лиственные породы, а также береза и бук, а для ящиков типа VI — береза и бук.

6. Качество древесины, степень обработки дощечек и планок и сборка щитков и ящиков должны соответствовать требованиям, установленным в ГОСТ 2991—52, с изменениями и дополнениями, указанными в пп. 7—20 настоящего стандарта.

7. Червоточина глубокая в дощечках всех ящиков, за исключением ящиков для яиц, дрожжей, колбасных изделий и

копченостей, допускается в количестве не более трех отверстий на всю длину дощечки.

8. Плесень в ящиках и дощечках не допускается.

9. Влажность древесины дощечек и планок не должна превышать:

ящиков для яиц, консервов, колбасных изделий, копченостей и дрожжей 20% абс.,
ящиков для плодоовощей с 1 мая по 1 октября 25% абс.,

а в остальное время года не нормируется.

10. Опилковка дощечек по сбегу не допускается.

11. В ящиках для плодов, яиц, консервов, колбасных изделий, копченостей и дрожжей обзол допускается на обеих кромках дощечек боков, дна и крышки и на одной кромке планок и дощечек головок, при условии, что пропиленная часть каждой кромки составляет не менее $\frac{1}{3}$ их толщины.

В ящиках для овощей все планки, а также крайние дощечки головок, боков, дна и крышки должны иметь по одной кромке чистый обрез. Кромки остальных дощечек и планок могут быть необрезными, при условии, что суммарная ширина обзола не будет превышать $\frac{1}{4}$ ширины детали.

12. При скототке ящиков средние дощечки должны размещаться между крайними на одинаковом расстоянии одна от другой.

13. В ящике № 2 для яиц планки головок прибиваются с внутренней стороны, а в остальных ящиках — с наружной стороны.

14. Дощечки боков, дна и крышки ящиков типов II, III и IV прибиваются к головкам гвоздями в два ряда с забивкой поочередно одного или двух гвоздей в планку, второго или третьего — в торец или кромку головки, а дощечки ящиков типа I прибиваются только к головкам.

Количество гвоздей на каждую сторону дощечек должно быть:

для прибivки дощечек шириной до 120 мм . . . 2 шт.
» » » » свыше 120 » . . . 3 »

15. В ящиках типа VI (черт. 11) дощечки головок и боков прибиваются к внутренним вертикальным планкам треугольного сечения.

Нижние торцы вертикальных планок должны находиться выше нижних кромок головок и боковых стенок на 4—5 мм. Верхние торцы вертикальных планок должны выступать на 55—56 мм за верхние кромки головок и боковых стенок. Дно набирается из четырех дощечек шириной 60—70 мм с равно-

мерными просветами между ними. Углы крайних дощечек dna под треугольными планками срезаются под углом 45° , причем катеты срезанных углов должны быть равны 40—45 мм (черт. 11). К дощечкам dna на расстоянии 140—150 мм от каждого торца прибиваются планки, скрепляющие дно с боками для придания ящикам большей жесткости. На углах перегиба планок прибиваются угольники из стальной ленты по ГОСТ 3560—47 сечением $15 \times 0,3$ мм. К каждому боку у верхней кромки прибиваются по одной продольной планке.

16. Дощечки головок могут быть скреплены с планками проволочными скобами, при условии, что одна скоба будет применяться вместо одного гвоздя. Скобы должны изготовляться из светлой термически необработанной низкоуглеродистой стальной проволоки общего назначения по ГОСТ 3282—46 диаметром 1—1,6 мм.

17. Гвозди и скобы должны быть забиты со стороны планок. Концы гвоздей и планок должны быть загнуты на дощечках и утоплены в древесину.

18. Для скототки щитков и сборки ящиков должны применяться гвозди по ГОСТ 4034—48.

Размеры гвоздей, в зависимости от толщины дощечек боков, dna и крышки, для ящиков типов I—V устанавливаются согласно табл. 2.

Таблица 2

мм

Толщина дощечек	Размеры гвоздей			
	Для хвойных и мягких лиственных пород		Для березы и бука	
	Длина	Диаметр	Длина	Диаметр
7	35—45	1,8—2,0	30	1,8
10	45	2,0	35	1,8
13	50	2,2	45	2,0

Размеры гвоздей для ящиков типа VI должны быть:

для прибivки дощечек головок и боков к

планкам головок $30 \times 1,8$ мм;

для прибivки дощечек dna к головкам и

планок к дощечкам dna и боков $20 \times 1,4$ »

19. При прибivке планок к щиткам головок размеры гвоздей определяются суммой толщин планки и дощечки с добавлением от 7 до 15 мм на загиб гвоздя в древесину. При при-

бивке планок гвозди должны размещаться в шахматном порядке.

20. Для усиления крепления ящики для консервов обиваются по торцам угольниками или лентой из полосок стали сечением $0,3 \times 10$ —15 мм.

Допускается также обивка стальной лентой толщиной 0,3—0,5 мм, шириной 15—20 мм по ГОСТ 3560—47 или проволокой диаметром 1,0—1,6 мм по ГОСТ 3282—46.

Ящики для винограда допускается обивать только проволокой.

Ящики для колбасных изделий и копченостей обиваются по торцам угольниками, стальной лентой или проволокой.

В ящиках для остальных видов продукции дополнительные крепления не применяются.

21. При местных, водных и железнодорожных прямых перевозках по согласению сторон и по согласованию с транспортными ведомствами ящики типов I, II и III для свежих плодоовощей допускается применять без крышек.

При применении открытых ящичков взамен крышки каждый ящик должен иметь сверху две дощечки шириной по 50 мм, которые должны быть прибиты возле боковых стенок. Толщина этих дощечек должна быть равна толщине дощечек дна или боковых стенок ящика.

III. ПРАВИЛА ПРИЕМКИ, УПАКОВКИ И МАРКИРОВКИ

22. Приемка, упаковка и маркировка ящичков, комплектов дощечек и планок должны производиться в соответствии с требованиями, установленными ГОСТ 2991—52.

ПРИЛОЖЕНИЕ 1

РАЗМЕРЫ ЩИТКОВ, ДОЩЕЧЕК И ПЛАНКОВ в мм

Номер ящичка	Номер чертежа	Головки				Бока				Дна и крышки				Планки головок			
		длина	ширина набора на головку	толщина	количество дощечек на один ящик шт.	длина	ширина набо- ра на бок	толщина	количество дощечек на один ящик шт.	длина	ширина набо- ра на дно или крышку	толщина	количество дощечек на один ящик шт.	длина	ширина	толщина	количество на один ящик шт.
1	9	460	400	19	8—10	610	360	10	8—10	610	480	10	10—12	400	50	16	4
2	3	535	230	19	4—6	898	175	10	6	898	475	10	8—12	228	25	22	4
3	10	300	315	10	9—12	652	295	10	6—8	652	300	10	4—6	335	25	16	4
4	7	190	90	13	4	502	90	7	4	476	160	7	6	115	50	13	4
5	7	190	140	13	4	502	140	7	4	476	160	7	6	165	50	13	4
6	7	415	200	16	4—6	479	200	10	4—6	447	380	10	8	212	50	16	4
7	7	224	200	16	6	514	200	10	6	482	200	10	6	250	50	16	4
8	7	224	225	16	6	514	225	10	6	482	200	10	6	275	50	16	4
9	7	335	175	16	4	514	175	10	4	482	280	10	8	220	50	16	4
10	7	355	175	16	4	514	175	10	4	482	280	10	6	200	50	16	4
11	7	450	200	16	6	514	200	10	6	482	400	10	10—12	250	50	16	4
12	7	310	160	16	4	529	160	10	4	497	260	10	6—8	175	50	16	4
13	7	315	220	16	4—6	529	220	10	4—6	497	260	10	6—8	240	50	16	4
14	7	315	160	16	4	539	160	10	4	507	265	10	6—8	175	50	16	4
15	7	315	210	16	4—6	539	210	10	4—6	507	265	10	6—8	230	50	16	4
16	4	330	160	16	4	549	160	10	4	517	280	10	8	160	50	16	4
17	7	330	160	16	4	549	160	10	4	517	280	10	8	175	50	16	4
18	7	365	140	16	4	549	140	10	4	517	280	10	8	160	50	16	4
19	8	236	360	16	12	564	360	10	8	532	220	10	6	425	50	16	6
20	7	350	175	16	6	564	175	10	6	532	280	10	8	212	50	16	4
21	7	465	130	16	4	564	130	10	4	532	440	10	10—12	135	50	16	4

Ящички дощатые решетчатые для продукции пищевой промышленности

ГОСТ 8416—57

Продолжение

Номер ящика	Номер чертежа	Головки				Бока				Дна и крышки				Планки головок			
		длина	ширина набора на головку	толщина	количество дощечек на один ящик шт.	длина	ширина набо- ра на бок	толщина	количество дощечек на один ящик шт.	длина	ширина набо- ра на дно или крышку	толщина	количество дощечек на один ящик шт.	длина	ширина	толщина	количество на один ящик шт.
22	7	315	200	16	4—6	589	200	10	4—6	557	280	10	8	220	50	16	4
23	7	350	140	16	4	589	140	10	4	557	280	10	8	165	50	16	4
24	7	350	210	16	4—6	589	210	10	4—6	557	280	10	8	230	50	16	4
25	7	350	220	16	4—6	589	220	10	4—6	557	280	10	8	250	50	16	4
26	7	425	145	16	4	609	145	10	4—6	577	400	10	10—12	150	50	16	4
27	7	350	140	16	4	649	140	10	4	617	280	10	8	155	50	16	4
28	7	310	160	16	4	679	160	10	4	647	280	10	8	175	50	16	4
29	7	310	175	16	4	679	175	10	4	647	280	10	8	192	50	16	4
30	7	310	175	16	4	679	175	10	4	647	280	10	8	200	50	16	4
31	7	310	200	16	4—6	679	200	10	4	647	280	10	8	215	50	16	4
32	7	310	220	16	4—6	679	220	10	4	647	280	10	8	240	50	16	4
33	4	412	110	16	4	679	110	10	4	647	360	10	8	110	50	16	4
34	7	412	110	16	4	679	110	10	4	647	360	10	8	120	50	16	4
35	7	412	140	16	4	679	140	10	4	647	360	10	8	160	50	16	4
36	7	412	130	16	4	679	130	10	4	647	360	10	8	150	50	16	4
37	1	290	125	13	2	476	117	7	4	476	270	7	8—10	—	—	—	—
38	11	315	80	7	2	514	80	4—6	2	514	292	4—6	4	130	25	25	4
39	2	345	132	13—16	3	615	115	7—10	4	615	300—320	7—10	8—12	—	—	—	—
40	2	355	155	16	3	782	75*	7	4	782	75	7	8	—	—	—	—
41	5	355	250	16	6	814	75*	7	6	782	75	7	8	250	40	16	4

Продолжение

Номер ящика	Номер чертежа	Головки				Бока				Дна и крышки				Планки головок			
		длина	ширина набора на головку	толщина	количество дощечек на один ящик шт.	длина	ширина набора на бок	толщина	количество дощечек на один ящик шт.	длина	ширина набора на дно или крышку	толщина	количество дощечек на один ящик шт.	длина	ширина	толщина	количество на один ящик шт.
42	4	355	280	16	6	594	90*	7	6	562	90	7	8	280	40	16	4
43	6	450	160—200	16—19	8	706	160—200	10—13	8	668	200—300	10—13	8—10	375	45	19	4
44	6	450	160—200	16—19	8	706	160—200	10—13	8	668	300—360	10—13	12—14	250	45	19	4

Примечания:

1. В комплект ящика № 1 входят не указанные в таблице приложения 1 четыре горизонтальные планки для головок размерами 360×50×16 мм.

2. В комплект ящика № 3 входят не указанные в таблице приложения 1 четыре горизонтальные планки для головок размерами 250×25×16 мм и две планки крышки 245×25×16 мм.

3. В комплект деталей ящика № 37 входят не указанные в таблице приложения 1 две планки для крышки размерами 304×30×7—10 мм.

4. По соглашению сторон допускается изготовление дна и крышки ящика № 39 из фанеры толщиной 3—4 мм не ниже сорта С по ГОСТ 3916—55. В крышке должно быть просверлено в шахматном порядке 6—10 отверстий диаметром 10—15 мм.

5. В ящике № 40 каждая головка может изготавливаться из двух дощечек; в этом случае в комплект деталей ящика добавляются 4 планки размерами 155×40×16 мм, а длина дощечек боков соответственно увеличивается на 32 мм.

6. При перевозках колбасных изделий, копченостей и шпига морским и смешанным железнодорожно-водным путем дощечки боков, дна и крышки ящика № 1 должны быть толщиной 13 мм.

7. Ящики для консервов, а также ящики № 1 для колбасных изделий и копченостей, № 37—для винограда и № 39—для сухофруктов допускается изготавливать плотными без зазоров.

8. В ящиках, предназначенных для упаковки консервов в цельнотянутых жестяных банках, допускается уменьшать высоту против указанной в табл. 1 на величину уменьшения высот этих банок, по сравнению с высотами сборных банок.

9. В ящике № 38 планки головок должны быть треугольного сечения. В комплект ящика входят не указанные в таблице приложения 1 две горизонтальные планки боков размерами 516×15×4—6 мм и две планки полупоясов размерами 465×15×4—6 мм.

10. В ящиках №№ 43 и 44 ширина дощечек головок и боков должна быть 40—50 мм, а дна и крышки 50—60 мм.

* Ширина дощечки

Ящики кошачье решчатые для продукции пищевой промышленности

ГОСТ 8416—57

Стр. 11

ПРИЛОЖЕНИЕ 2

РАЗМЕЩЕНИЕ В ЯЩИКАХ БАНОК, БУТЫЛЕЙ И СТАКАНОВ
С КОНСЕРВАМИ

Номер ящика	Номера		Укладка в ящике			
	Жестяных банок	Стекланных банок, бутылей и стаканов	по длине	по ширине	по высоте	Итого
шт.						
6	—	СКО-83—6	3	3	1	9
7	15	—	2	1	1	2
8	27	—	2	1	3	6
9	20	—	4	2	6	48
10	31	—	3	4	7	84
11	15	—	2	2	1	4
12	7	—	6	4	2	48
13	10	—	6	4	2	48
	22	—	6	4	6	144
14	14	—	3	2	1	6
15	26	—	3	2	2	12
16	29	—	4	4	5	80
17	17	—	4	4	7	112
18	18	—	4	4	5	80
19	—	СКО-83—4	2	1	1	2
20	—	СКО-58—1	7	5	2	70
21	28	—	5	10	7	350
22	16	—	7	3	10	210
23	—	СКО-58—2	6	4	1	24
24	5	—	6	4	4	96
	6	—	6	4	4	96
25	—	СКО-83—3				
		СКО-70—2	3	2	1	6
26	30	—	5	6	6	180
27	—	СКО-83—2	5	3	1	15
	7	—	8	4	2	64
28	24	—	6	3	1	18
29	25	—	6	3	1	18
30	3	—	6	3	5	90
	9	—	8	4	2	64
	19	—	9	2	6	108
	23	—	8	4	2	64
	—	СКО-70—1	8	4	2	64
31	1	—	8	4	7	224
	2	—	8	3	7	126
	4	—	8	4	3	96
	8	—	6	3	4	72
	11	—	6	3	3	54
	21	—	6	3	9	162
	—	СКО-83—1	6	3	2	36

Ящики дощатые решетчатые для продукции пищевой промышленности

ГОСТ 8416—57

Продолжение

Номер ящика	Номера		Укладка в ящике			
	Жестяных банок	Стеклянных банок, бутылей и стаканов	по длине	по ширине	по высоте	Итого
			шт.			
32	3	—	6	3	6	108
	13	—	6	3	2	36
33	—	СКО-83—1	6	4	1	24
34	13	—	6	4	1	24
35	—	СКО-83—5	6	4	2	48
	2	—	6	4	5	120
	3	—	6	4	4	96
	8	—	6	4	3	72
	11	—	6	4	2	48
36	12	—	6	4	2	48

Примечание. Номера жестяных банок указаны по ГОСТ 5981—56, а стеклянных банок, бутылей и стаканов—по ГОСТ 5717—51.

ПРИЛОЖЕНИЕ 3

РАЗМЕРЫ ПЕРЕГОРОДОК И ЧИСЛО ГНЕЗД

Номер ящика	Номера банок	Продольные перегородки				Поперечные перегородки				Количество гнезд
		Длина	Ширина	Толщина	Количество, шт.	Длина	Ширина	Толщина	Количество, шт.	
		мм				мм				
6	СКО-83—6	405	150	6	2	405	100	6	2	9
20	СКО-58—1	490	40	5—6	8	340	40	5—6	12	35
23	СКО-53—2	515	80	6	3	340	50	6	5	24
25	СКО-70—2	525	90	10	1	350	90	10	2	6
	СКО-83—3									
27	СКО-83—2	575	100	6	2	340	70	6	4	15
30	СКО-70—1	605	50	5—6	6	300	50	6	14	32
31	СКО-83—1	605	50	6	4	300	50	6	10	18
33	СКО-83—1	605	40	6	3	400	40	6	5	24
35	СКО-83—5	605	40	6	6	400	40	6	10	24

Примечания:

1. Продольные и поперечные перегородки изготовляются из фанеры, пиломатериалов, картона или шпона.

2. При укладке консервов в стеклянных и жестяных банках в ящик по высоте в два и более рядов, каждый ряд банок должен отделяться от верхнего картонной, шпоновой или фанерной прокладкой толщиной 1,5—2 мм.

3. В ящиках №№ 20, 30, 31 и 35 количество продольных и поперечных перегородок указано с учетом укладки банок и стаканов в два ряда по высоте.

4. При применении перегородок из фанеры, шпона и картона меньшей толщины, чем указано в приложении 3, внутренние размеры ящиков должны быть соответственно уменьшены.

СОДЕРЖАНИЕ

Стр.

I. Консервы рыбные

ГОСТ 7451—55	Консервы рыбные в томатном соусе. Технические условия	5
ГОСТ 7452—55	Консервы рыбные натуральные. Технические условия	10
ГОСТ 7403—55	Консервы из краба в собственном соку. Технические условия	14
ГОСТ 7457—55	Консервы рыбные. Паштеты. Технические условия	25
ГОСТ 7456—55	Консервы рыбные. Печень тресковых рыб. Технические условия	28
ГОСТ 7455—55	Консервы рыбные. Рыба в желе. Технические условия	32
ГОСТ 7144—55	Консервы рыбные. Рыба копченая в масле. Технические условия	35
ГОСТ 6065—55	Консервы рыбные. Рыба обжаренная, в масле. Технические условия	39
ГОСТ 7454—55	Консервы рыбные. Сардины в масле (кроме сардины-иваси) и рыба в масле. Технические условия	43
ГОСТ 281—41	Сардины в масле	48
ОСТ НКПП 429	Консервы «Сардины в томате»	53
ГОСТ 280—55	Консервы рыбные. Шпроты в масле. Технические условия	58

II. Презервы рыбные

ГОСТ 7453—55	Презервы из разделанной рыбы. Технические условия	65
ГОСТ 3945—55	Презервы рыбные. Рыба пряного посола. Технические условия	71

III. Вспомогательные материалы для изготовления консервов и презервов

ГОСТ 7981—56	Масло арахисовое	77
ОСТ НКПП 309	Масло горчичное (жирное)	82
ОСТ 3670	Масло кедровое пищевое нерафинированное	86
ГОСТ 1129—55	Масло подсолнечное	88
ГОСТ 21—57	Сахар-песок	94
ГОСТ 153—57	Соль поваренная пищевая	98

IV. Методы испытаний, упаковка, маркировка

ОСТ НКПП 559	Методы испытания консервированных пищевых продуктов	123
ГОСТ 8558—57	Мясные продукты. Методы определения содержания нитритов	181
ГОСТ 5370—50	Продукты и напитки пищевые и вкусовые. Методы определения свинца, меди, цинка и олова	189
ГОСТ 1506—52	Консервы в металлической и стеклянной таре. Расфасовка, упаковка и маркировка	204
		283

	<i>Стр.</i>
ГОСТ 5717—51 Банки, бутылки и стаканы стеклянные для консервов	213
ГОСТ 8416—57 Ящички дощатые решетчатые для продукции пищевой промышленности	233
ГОСТ 6954—54 Ящички картонные для консервов	247
ГОСТ 5981—56 Банки жестяные для консервов	254
ГОСТ 1127—57 Жесть черная полированная	261
ГОСТ 5343—54 Жесть белая	266
ГОСТ 7530—55 Жесть белая рулонная горячего лужения	276

Редактор Н. В. Баужес Техн. редактор А. Е. Матвеева
Корректоры: О. И. Афанасьева, Г. А. Чеботарева

Стандартгиз. Подп. к печ. 17/IV 1958 г. 17,75 п. л. Тир. 15000

Тип. «Московский печатник». Москва, Лялин пер., 6. Зак. 528