

---

ФЕДЕРАЛЬНОЕ АГЕНТСТВО  
ПО ТЕХНИЧЕСКОМУ РЕГУЛИРОВАНИЮ И МЕТРОЛОГИИ

---



НАЦИОНАЛЬНЫЙ  
СТАНДАРТ  
РОССИЙСКОЙ  
ФЕДЕРАЦИИ

ГОСТ Р  
52366—  
2005

---

# БАНДАЖИ ЧЕРНОВЫЕ ДЛЯ ЛОКОМОТИВОВ ЖЕЛЕЗНЫХ ДОРОГ ШИРОКОЙ КОЛЕИ

## Типы и размеры

Издание официальное



Москва  
Стандартинформ  
2005

## Предисловие

Цели и принципы стандартизации в Российской Федерации установлены Федеральным законом от 27 декабря 2002 г. № 184-ФЗ «О техническом регулировании», а правила применения национальных стандартов Российской Федерации — ГОСТ Р 1.0—2004 «Стандартизация в Российской Федерации. Основные положения»

### Сведения о стандарте

1 РАЗРАБОТАН Федеральным государственным унитарным предприятием «Всероссийский научно-исследовательский институт железнодорожного транспорта» Министерства путей сообщения Российской Федерации (ВНИИЖТ МПС России)

2 ВНЕСЕН Техническим комитетом по стандартизации ТК 367 «Чугун, прокат и металлоизделия»

3 УТВЕРЖДЕН И ВВЕДЕН В ДЕЙСТВИЕ Приказом Федерального агентства по техническому регулированию и метрологии от 3 августа 2005 г. № 203-ст

4 ВВЕДЕН ВПЕРВЫЕ

*Информация об изменениях к настоящему стандарту публикуется в ежегодно издаваемом информационном указателе «Национальные стандарты», а текст изменений и поправок — в ежемесячно издаваемых информационных указателях «Национальные стандарты». В случае пересмотра (замены) или отмены настоящего стандарта соответствующее уведомление будет опубликовано в ежемесячно издаваемом информационном указателе «Национальные стандарты». Соответствующая информация, уведомление и тексты размещаются также в информационной системе общего пользования — на официальном сайте национального органа Российской Федерации по стандартизации в сети Интернет*

Настоящий стандарт не может быть полностью или частично воспроизведен, тиражирован и распространен в качестве официального издания без разрешения Федерального агентства по техническому регулированию и метрологии

© СТАНДАРТИНФОРМ, 2005

© СТАНДАРТИНФОРМ, 2008

Переиздание (по состоянию на апрель 2008 г.)

## НАЦИОНАЛЬНЫЙ СТАНДАРТ РОССИЙСКОЙ ФЕДЕРАЦИИ

БАНДАЖИ ЧЕРНОВЫЕ ДЛЯ ЛОКОМОТИВОВ  
ЖЕЛЕЗНЫХ ДОРОГ ШИРОКОЙ КОЛЕИ

## Типы и размеры

Rough tyres for locomotives of broad gauge railways.  
Types and dimensions

Дата введения — 2006—07—01

## 1 Область применения

Настоящий стандарт распространяется на черновые бандажи для колесных пар локомотивов (электровозов, тепловозов, паровозов) железных дорог и устанавливает их типы и размеры.

## 2 Нормативные ссылки

В настоящем стандарте использованы ссылки на следующие стандарты:

ГОСТ 398—96 Бандажи из углеродистой стали для подвижного состава железных дорог широкой колеи и метрополитена. Технические условия

ГОСТ 11018—2000 Тяговый подвижной состав железных дорог колеи 1520 мм. Колесные пары. Общие технические условия

ГОСТ 26877—91 Металлопродукция. Методы измерения отклонений формы

**П р и м е ч а н и е** — При пользовании настоящим стандартом целесообразно проверить действие ссылочных стандартов в информационной системе общего пользования — на официальном сайте национального органа Российской Федерации по стандартизации в сети Интернет или по ежегодно издаваемому информационному указателю «Национальные стандарты», который опубликован по состоянию на 1 января текущего года, и по соответствующим ежемесячно издаваемым информационным указателям, опубликованным в текущем году. Если ссылочный стандарт заменен (изменен), то при пользовании настоящим стандартом следует руководствоваться замененным (измененным) стандартом. Если ссылочный стандарт отменен без замены, то положение, в котором дана ссылка на него, применяется в части, не затрагивающей эту ссылку.

## 3 Термины и определения

В настоящем стандарте применен следующий термин с соответствующим определением:

**3.1 черновой бандаж:** Бандаж, полученный прокаткой на бандажном стане, прошедший термическую обработку и ультразвуковой контроль, без окончательной (чистовой) механической обработки.

## 4 Классификация, основные параметры и размеры

4.1 Черновые бандажи подразделяют:

по типам: 1 — с гребнем, 2 — без гребня;

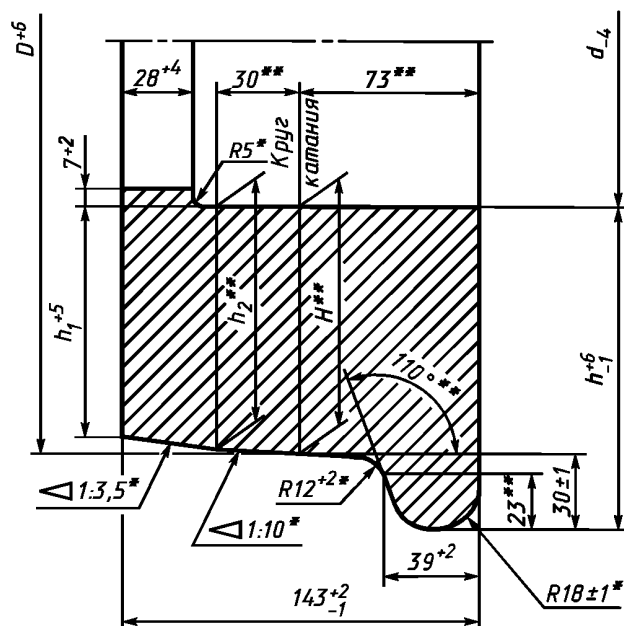
по толщине чистовых бандажей на модификации: 75; 80; 85; 90 мм;

по внутреннему диаметру: 620; 690; 740; 790; 890; 900; 1010; 1060; 1090; 1160; 1240; 1340; 1690 мм;

по диаметру по кругу катания: 786; 856; 906; 956; 1056; 1066; 1086; 1206; 1226; 1256; 1326; 1356; 1406; 1506; 1856 мм.

## 5 Конструкция и основные размеры

5.1 Размеры бандажей с гребнем должны соответствовать приведенным на рисунке 1 и в таблицах 1, 2; бандажей без гребня — на рисунке 2 и в таблицах 3, 4.



\* Размеры для построения инструмента деформации.

\*\* Размеры для справок.

Рисунок 1 — Бандаж с гребнем

Таблица 1

В миллиметрах

Толщина чистового бандажа	Толщина черного бандажа			
	$H$	$h$	$h_1$	$h_2$
75	83	113	75,8	81,5
80	88	118	80,8	86,5
85	93	123	85,8	91,5
90	98	128	90,8	96,5

Таблица 2

Внутренний диаметр черного бандажа $d$ , мм	Диаметр по кругу катания $D$ , мм, в		Теоретическая масса черного бандажа, кг	Диаметр по кругу катания $D$ , мм, в		Теоретическая масса черного бандажа, кг
	черновом виде	чистовом виде		черновом виде	чистовом виде	
	при толщине черного бандажа 83 мм			при толщине черного бандажа 98 мм		
1690	1856	1850	585	—	—	—
1340	1506	1500	470	—	—	—
1240	1406	1400	437	—	—	—
1160	1326	1320	411	1356	1350	482
1090	1256	1250	386	—	—	—
1060	1226	1220	378	1256	1250	444
1010	—	—	—	1206	1200	425
940	—	—	—	1126	1120	378

## Окончание таблицы 2

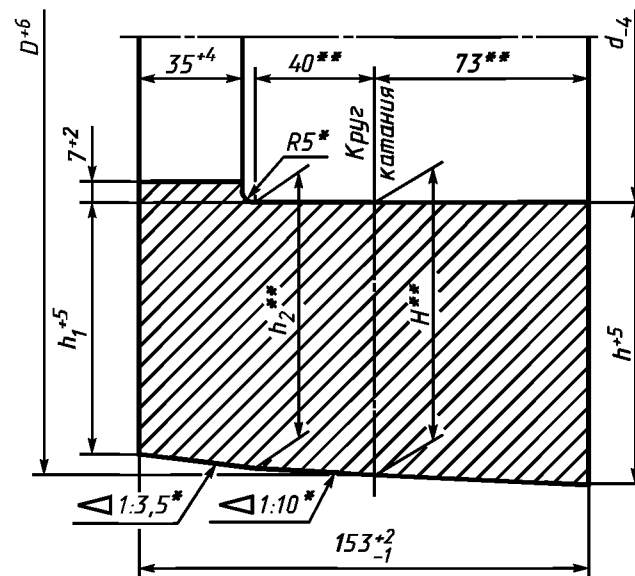
Внутренний диаметр черного бандажа $d$ , мм	Диаметр по кругу катания $D$ , мм, в		Теоретическая масса черного бандажа, кг	Диаметр по кругу катания $D$ , мм, в		Теоретическая масса черного бандажа, кг
	черновом виде	чистовом виде		черновом виде	чистовом виде	
	при толщине черного бандажа 83 мм			при толщине черного бандажа 98 мм		
900	—	—	—	(1086)	(1080)	(364)
890	1056	1050	322	1086	1080	380
890	—	—	—	(1066)	(1060)	(341)
790	956	950	289	—	—	—
740	906	900	273	—	—	—
690	856	850	256	—	—	—
620	786	780	233	—	—	—

Примечания

- 1 Теоретическая масса бандажей определена расчетом по номинальным размерам с учетом среднего поля допусков при плотности стали, равной  $7,85 \text{ г/см}^3$ .
- 2 Размеры в скобках применяют при толщине черного бандажа, равной 93 и 88 мм.
- 3 Диаметры чистовых бандажей справочные.

Пример условного обозначения черного бандажа с гребнем внутренним диаметром 890 мм, шириной 143 мм, толщиной 83 мм и 2-й марки по ГОСТ 398:

Бандаж  $890 \times 143 \times 83$  ГОСТ Р 52366—2005  
2 ГОСТ 398—96



\* Размеры для построения инструмента деформации.

\*\* Размеры для справок.

Рисунок 2 — Бандаж без гребня

Таблица 3

В миллиметрах

Толщина чистового бандажа	Толщина черного бандажа			
	$H$	$h$	$h_1$	$h_2$
75	83	86,7	75,3	81
80	88	91,7	80,3	86
90	98	101,7	90,3	96

Таблица 4

Внутренний диаметр черного бандажа $d$ , мм	Диаметр по кругу катания $D$ , мм, в		Теоретическая масса черного бандажа, кг	Диаметр по кругу катания $D$ , мм, в		Теоретическая масса черного бандажа, кг
	черновом виде	чистовом виде		черновом виде	чистовом виде	
	при толщине черного бандажа 83 мм			при толщине черного бандажа 98 мм		
1690	1856	1850	585	—	—	—
1340	1506	1500	470	—	—	—
1160	1326	1320	410	—	—	—
1060	—	—	—	1256	1250	444
890	1056	1050	320	(1066)	(1060)	(340)

**Примечания**  
1 Теоретическая масса бандажей определена расчетом по номинальным размерам с учетом среднего поля допусков при плотности стали, равной 7,85 г/см<sup>3</sup>.  
2 Размеры в скобках применяют при толщине черного бандажа, равной 88 мм.  
3 Диаметры чистовых бандажей справочные.

Пример условного обозначения черного бандажа без гребня внутренним диаметром 890 мм, шириной 153 мм, толщиной 83 мм и 2-й марки по ГОСТ 398:

*Бандаж*  $\frac{890 \times 153 \times 83 \text{ ГОСТ Р } 52366-2005}{2 \text{ ГОСТ } 398-96}$

Допускается изготовление бандажей внутренним диаметром от 1060 до 1690 мм с предельным отклонением минус 6 мм и диаметром 1690 мм с предельным отклонением минус 8 мм.

5.2 Допускаются отклонения формы бандажей от заданной:

- уклоны боковых поверхностей с внутренней стороны до 1°, с наружной — до 30' с соответствующим увеличением ширины бандажей;

- овальность по кругу катания не более 2 мм;

- отклонение боковой поверхности от плоскостности не более 1 мм.

5.3 Допускаются:

- разнотолщинность бандажа не более 3 мм;

- заусенцы по кромкам внутренней поверхности бандажей шириной и высотой не более 5 мм;

- притупление сопряжения кромок поверхности катания с боковой наружной поверхностью бандажей и кромок внутренней поверхности с боковыми поверхностями бандажей в виде скругления (фаски) размером не более 6 мм и 3 мм соответственно.

5.4 Технические требования, правила приемки, маркировка, транспортирование и гарантии изготовителя — по ГОСТ 398.

5.5 Номинальные размеры профиля бандажей — по ГОСТ 11018.

## 6 Методы контроля

6.1 Контроль размерных характеристик бандажей на соответствие требованиям 5.1—5.3 следует проводить по ГОСТ 26877.

6.2 Овальность бандажа по кругу катания проверяют как полуразность наибольшего и наименьшего диаметров, находящихся во взаимно перпендикулярных направлениях.

6.3 Отклонение от плоскостности определяют по максимальному зазору по периметру бандажа между боковой поверхностью с внутренней стороны бандажа и плоскостью специального шаблона или при помощи приспособления, изготовленного по технической документации, утвержденной в установленном порядке.

6.4 Разнотолщинность определяют как разность между наибольшим и наименьшим значениями толщины бандажа по периметру.

6.5 Ширину бандажа проверяют вне зоны расположения маркировки на расстоянии не менее 100 мм от ее крайних знаков.

---

УДК 629.4.027.43:006.354

ОКС 45.060.10

В41

ОКП 09 4100

Ключевые слова: бандажи черновые, типы, размеры, масса, локомотивы

---

Редактор *Р.Г. Говердовская*  
Технический редактор *Л.А. Гусева*  
Корректор *В.И. Варенцова*  
Компьютерная верстка *И.А. Налейкиной*

Подписано в печать 09.06.2008. Формат 60 × 84<sup>1/8</sup>. Бумага офсетная. Гарнитура Ариал.  
Печать офсетная. Усл. печ.л. 0,93. Уч.-изд.л. 0,60. Тираж 54 экз. Зак. 687.

---

ФГУП «СТАНДАРТИНФОРМ», 123995 Москва, Гранатный пер., 4.  
[www.gostinfo.ru](http://www.gostinfo.ru) [info@gostinfo.ru](mailto:info@gostinfo.ru)

Набрано во ФГУП «СТАНДАРТИНФОРМ» на ПЭВМ  
Отпечатано в филиале ФГУП «СТАНДАРТИНФОРМ» — тип. «Московский печатник», 105062 Москва, Лялин пер., 6.