



**МИНИСТЕРСТВО РОССИЙСКОЙ ФЕДЕРАЦИИ
ПО СВЯЗИ И ИНФОРМАТИЗАЦИИ**

РУКОВОДЯЩИЙ ДОКУМЕНТ ОТРАСЛИ

**СИСТЕМА ПОКАЗАТЕЛЕЙ КАЧЕСТВА УСЛУГ
МЕСТНОЙ ТЕЛЕФОННОЙ СЕТИ**

**Сетевые стыки для контроля технических показателей качества
услуг и качества работы местной телефонной сети**

РД 45.005-99

Издание официальное

**ЦНТИ "ИНФОРМСВЯЗЬ"
Москва - 2000**

РД 45.005-99

**Система показателей качества услуг местной
телефонной сети**

**Сетевые стыки для контроля технических показателей качества
услуг и качества работы местной телефонной сети**

Издание официальное

Предисловие

1 РАЗРАБОТАН Ленинградским Отраслевым Научно-исследовательским Институтом Связи (ЛОНИИС)

ВНЕСЕН Научно - техническим управлением
Минсвязи России

2 УТВЕРЖДЕН Минсвязи России

3 ВВЕДЕН В ДЕЙСТВИЕ информационным письмом N 422I от 12.07.2000

4 ВВЕДЕН ВПЕРВЫЕ

Настоящий руководящий документ отрасли не может быть полностью или частично воспроизведен, тиражирован и распространен в качестве официального издания без разрешения Минсвязи России

Содержание

1 Область применения	1
2 Нормативные ссылки	1
3 Определения, обозначения и сокращения	2
4 Общие положения	3
5 Контрольные сетевые стыки местной телефонной сети	3
5.2 Контрольные сетевые стыки для проверки качества работы сети	3
5.3 Контрольные сетевые стыки для проверки качества услуг связи	5
Приложение А (справочное).....	11
Приложение Б (справочное).....	13
Приложение В (информационное).....	19

РУКОВОДЯЩИЙ ДОКУМЕНТ ОТРАСЛИ

**Система показателей качества услуг местной телефонной
сети**
**СЕТЕВЫЕ СТЫКИ ДЛЯ КОНТРОЛЯ ТЕХНИЧЕСКИХ
ПОКАЗАТЕЛЕЙ КАЧЕСТВА УСЛУГ И КАЧЕСТВА РАБОТЫ МЕСТНОЙ
ТЕЛЕФОННОЙ СЕТИ**

Дата введения
2000-09-01

1 Область применения

Руководящий документ устанавливает сетевые стыки для контроля технических показателей (параметров) качества местной телефонной связи (далее контрольные стыки) и оценки показателей качества работы местной телефонной сети и услуг связи.

Руководящий документ предназначен для использования на местных телефонных сетях с коммутационным оборудованием аналогового, цифрового, аналого-цифрового типа.

Руководящий документ предназначен для использования операторами местной телефонной связи, независимо от форм собственности и ведомственной принадлежности, и контролирующими организациями при контроле качества предоставления связи местной телефонной сетью.

2 Нормативные ссылки

В настоящем руководящем документе использованы ссылки на ГОСТ 19472-88 "Система автоматизированная телефонной связи общегосударственная. Термины и определения"

Издание официальное

Перепечатка воспрещена

3 Определения, обозначения и сокращения

3.1 В настоящем руководящем документе использованы следующие термины и определения:

Сетевой стык - физическая и/или логическая граница между двумя взаимодействующими элементами (ОАТУ – абонентская линия; абонентская линия - АТС; АТС - соединительная линия) или взаимодействующими сетями.

Контрольный сетевой стык (КСС) – сетевой стык местной телефонной сети, через который осуществляется взаимодействие между техническими средствами связи и специальным контрольно-измерительным оборудованием или измерительными блоками (программным обеспечением) средств связи, для определения степени соответствия значений показателей (параметров) качества работы сети и/или услуг установленным требованиям.

Контрольный межсетевой стык (КМС) - сетевой стык местной телефонной сети, через который осуществляется взаимодействие между техническими средствами связи и специальным контрольно-измерительным оборудованием или измерительными блоками (программным обеспечением) средств связи, для определения степени соответствия значений показателей (параметров) качества услуг, в предоставлении которых участвуют средства связи двух или нескольких взаимодействующих сетей, установленным требованиям.

Контрольный внутрисетевой стык (КВС) – сетевой стык местной телефонной сети, через который осуществляется взаимодействие между техническими средствами связи и специальным контрольно-измерительным оборудованием или измерительными блоками (программным обеспечением) средств связи, для определения степени соответствия значений параметров (показателей) качества работы элемента сети (оконечная, транзитная, учрежденческая станции, пучок линий).

Контрольный стык абонентского доступа (КСАД) - сетевой стык «пользователь – сеть» местной телефонной сети, через который осуществляется взаимодействие между оконечным абонентским телефонным устройством (абонентской линией) и специальным контрольно-измерительным оборудованием или измерительным блоком (программным обеспечением) АТС, для определения степени соответствия значений параметров (показателей) качества работы сети и/или услуги установленным требованиям.

Исходящее направление телефонной связи - направление связи от данной АТС или узла ко всем АТС или узлам телефонной сети.

Пучок линий (каналов) телефонной сети - группа линий (каналов) с одинаковыми функциями, обслуживающих нагрузку от определенных источников телефонной нагрузки. (ГОСТ 19472)

Тестирование абонентских или соединительных линий - проверка состояния абонентских или соединительных линий (наличие обрыва, короткого замыкания) с помощью контрольной аппаратуры.

3.2 В стандарте используются следующие сокращения:

АТС - автоматическая телефонная станция.

АТСДШ - автоматическая телефонная станция декадно-шаговой системы.

АТСК - автоматическая телефонная станция координатной системы.

АТСКУ - автоматическая телефонная станция координатной системы унифицированная.

ОАТУ - оконечное абонентское телефонное устройство.

УВС - телефонный узел входящих сообщений.

УИС - телефонный узел исходящих сообщений.

УПАТС - учрежденческая производственная автоматическая телефонная станция.

4 Общие положения

4.1 Для конкретной структуры местной телефонной сети должны быть определены контрольные сетевые стыки для проверки показателей (параметров) качества услуг связи и качества работы сети.

Примечание – документы, которые являются нормативной базой для проведения контрольных измерений на различных типах АТС, приведены в приложении А.

4.2 Контрольные измерения для оценки качества услуг проводятся только на оконечных АТС (измерения на исходящих направлениях связи и тестирование абонентских линий).

4.3 Контрольные измерения для оценки качества работы сети проводятся на исходящих направлениях связи для каждого элемента сети (АТС, межстанционных пучков соединительных линий, телефонных узлов и транзитных станций).

5 Контрольные сетевые стыки местной телефонной сети

5.1 Виды контрольных сетевых стыков:

- межсетевые;
- внутрисетевые;
- абонентского доступа.

5.2 Контрольные сетевые стыки для проверки качества работы сети

5.2.1 Контрольные внутрисетевые стыки и стыки абонентского доступа для проверки показателей (параметров) качества работы сети представлены на рисунке 1. В качестве примера, показаны контрольные стыки для оценки качества при установлении соединения между абонентами А, А1, В.

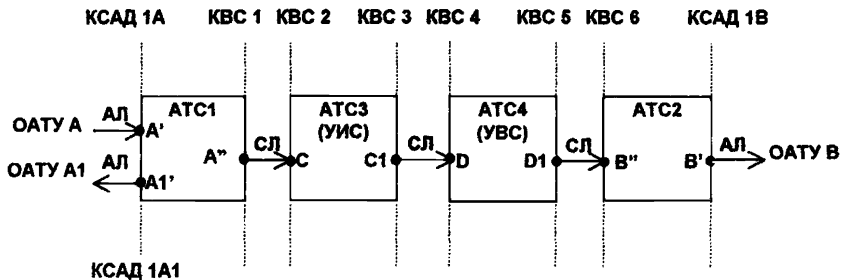
5.2.2 Контроль параметров качества при установлении соединения между абонентами А и В, А1 и В на исходящем направлении связи - от абонентов АТС1 к абонентам АТС2 проводится:

- между точками А'-А'', А1'-А'', В''-В' (внутристанционные измерения);

- между точками А"- С, С1-D, D1-В" (измерения на соединительных линиях);
- между точками С-С1, D-D1 (внутриузловые измерения).

Примечание – При установлении соединения между абонентами А и А1 проводятся только внутрисканционные измерения между точками А'-А1'

5.2.3 Цепи контрольных внутрисканционных стыков и стыков абонентского доступа для проверки технических показателей (параметров) качества работы сети приведены в таблицах 1 и 2.



- АЛ – абонентская линия;
- СЛ – соединительная линия;
- АТС1, АТС2 – оконечные станции;
- АТС3, АТС4 – транзитные станции;
- ОАТУ А - оконечное абонентское телефонное устройство вызывающего абонента;
- ОАТУ В, ОАТУ А' - оконечные абонентские телефонные устройства вызываемых абонентов;
- А', А1', В' - точки подключения АЛ к АТС1 и АТС2 соответственно;
- А"- точка подключения АТС1 к СЛ с УИС;
- С - точка подключения СЛ от АТС1 к УИС;
- С1 - точка подключения УИС к СЛ с УВС;
- Д - точка подключения СЛ от УИС к УВС;
- Д1 - точка подключения УВС к СЛ с АТС2;
- В" - точка подключения СЛ от УВС к АТС2;
- КСАД 1А, КСАД 1А1, КСАД 1В – контрольные стыки абонентского доступа для контроля качества сети при установлении соединений между абонентами оконечных АТС.
- КВС 1 – КВС 6 - контрольные внутрисканционные стыки.

Рисунок 1

Таблица 1

Обозначение контрольного стыка	Цепь стыка	Коды групп контролируемых параметров качества
КВС 1	АТС – соединительная линия	0311 – 0315
КВС 2	Соединительная линия – УИС	0311, 0313, 0314
КВС 3	УИС – соединительная линия	0311, 0313, 0314
КВС 4	Соединительная линия – УВС	0311, 0313, 0314
КВС 5	УВС – соединительная линия	0311, 0313, 0314
КВС 6	Соединительная линия – АТС	0311 – 0315

Примечание - Количество контрольных внутрисетевых стыков определяется структурой сети.

Таблица 2

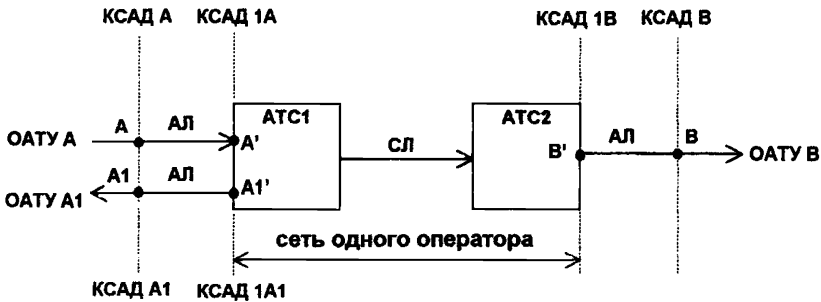
Обозначение контрольного стыка	Цепь стыка	Коды групп контролируемых параметров качества
КСАД А	ОАТУ вызывающего абонента – абонентская линия	0111 – 0114
КСАД В(А1)	Абонентская линия - ОАТУ вызываемого абонента	0111 – 0114
КСАД 1А	Абонентская линия вызывающего абонента – АТС	0313, 0315
КСАД 1В(1А1)	АТС - абонентская линия вызываемого абонента	0313, 0315

5.3 Контрольные сетевые стыки для проверки качества услуг связи

5.3.1 Контрольные сетевые стыки для проверки качества услуг, предоставляемых одним оператором (ОАТУ подключено к АТС через абонентскую линию), представлены на рисунке 2.

5.3.2 Контроль параметров качества при установлении соединения между двумя абонентами (А-А1 и А-В) на исходящем направлении связи осуществляется:

- между точками А и А1, А и В;
- между точками А' и А1', А' и В';
- между точками А' и А, А1' и А1, В' и В (тестирование абонентских линий).



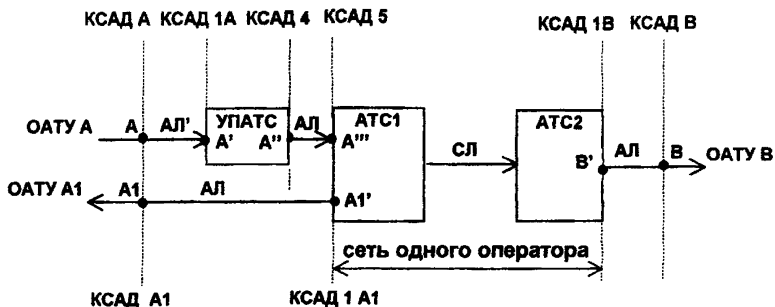
АЛ – абонентская линия;
 СЛ – соединительная линия;
 АТС1, АТС2 - оконечные станции;
 ОАТУ А - оконечное абонентское телефонное устройство вызывающего абонента;
 ОАТУ В, ОАТУ А1 - оконечные абонентские телефонные устройства вызываемых абонентов;
 А, А1, В - точки подключения ОАТУ к АЛ;
 А', А1', В' - точки подключения АЛ к АТС;
 КСАД А, КСАД 1А, КСАД А1, КСАД 1А1, КСАД 1В, КСАД В – контрольные стыки абонентского доступа.

Рисунок 2

5.3.3 Контрольные сетевые стыки для проверки качества услуг предоставляемых одним оператором (ОАТУ подключено к АТС с помощью УПАТС через соединительную линию), представлены на рисунке 3.

5.3.4 Контроль параметров качества при установлении соединения между абонентами А и А1, А и В на исходящем направлении связи осуществляется:

- между точками А' и А1, А' и В;
- между точками А" и А1', А' и В';
- между точками А" и А' (тестирование соединительных линий);
- между точками А1' и А1, В' и В (тестирование абонентских линий).



АЛ – абонентская линия;
 АЛ' - абонентская линия подключения ОАТУ к УПАТС;
 СЛ – соединительная линия;
 АТС1, АТС2 - оконечные станции;
 ОАТУ А - оконечное абонентское телефонное устройство вызывающего абонента;
 ОАТУ А1, ОАТУ В - оконечные абонентские телефонные устройства вызываемых абонентов;
 А, А1, В - точки подключения ОАТУ к АЛ;
 А' - точка подключения УПАТС к АЛ;
 А'' - точка подключения АЛ к АТС1;
 А1', В' - точки подключения АЛ к АТС1 и АТС2 соответственно;
 КСАД А, КСАД 1А, КСАД А1, КСАД 1А1, КСАД 4, КСАД 5, КСАД 1В, КСАД В – контрольные стыки абонентского доступа.

Рисунок 4

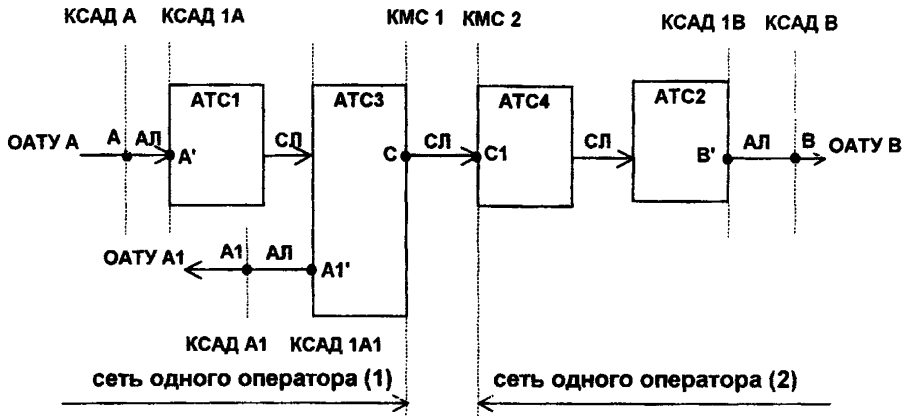
5.3.7 Контроль параметров качества при участии в установлении соединения двух или более взаимодействующих сетей.

Контроль параметров качества для ОАТУ, включенных в АТС сети по абонентской линии проводится в точках подключения, устанавливаемых на контрольных межсетевых стыках, представленных на рисунке 5.

5.3.8 Контроль параметров качества при установлении соединения между абонентами А и В, А1 и В на исходящем направлении связи - от абонентов сети 1 к абонентам сети 2 осуществляется отдельно для каждой из сетей, участвующих в соединении:

- между точками А и С, А1 и С, С1 и В;
- между точками А' и С, А1' и С, С1 и В';
- между точками А'-А, А1'-А1, В'- В (тестирование абонентских линий).

Межсетевой контроль параметров качества проводится между точками С и С1.



AЛ – абонентская линия;
 СЛ – соединительная линия;
 ATС1, ATС2 – оконечные станции;
 ATС3, ATС4 – транзитные станции;
 OATУ A – оконечное абонентское телефонное устройство вызывающего абонента;
 OATУ A1, OATУ B – оконечные абонентские телефонные устройства вызываемых абонентов;
 A, A1, B – точки подключения OATУ к AЛ;
 A', A1' – точки подключения AЛ к ATС сети 1;
 B' – точка подключения AЛ к ATС сети 2;
 C – точка подключения ATС сети 1 к СЛ;
 C1 – точка подключения СЛ к ATС сети 2;
 KСAД A, KСAД A1, KСAД 1A, KСAД 1A1, KСAД 1B, KСAД B – контрольные стыки абонентского доступа;
 KМС 1, KМС 2 – контрольные межсетевые стыки операторов сети 1 и сети 2 соответственно.

Рисунок 5

5.3.9 Цепи контрольных межсетевых стыков и стыков абонентского доступа для проверки технических параметров (показателей) качества услуг работы сети представлены в таблице 3.

Таблица 3

Обозначение контрольного стыка	Цепь стыка			Коды определяющие группы контролируемых параметров качества
	В предоставлении связи участвует сеть одного оператора		В предоставлении связи участвуют сети двух или более операторов	
	ОАТУ включены в АТС через абонентскую линию	ОАТУ одного из абонентов включено в сеть через УПАТС		
КСАД А	ОАТУ вызывающего абонента – абонентская линия	-	ОАТУ вызывающего абонента сети 1 - абонентская линия	0111 - 0114
КСАД 1А	Абонентская линия вызывающего абонента - АТС	Абонентская линия вызывающего абонента - УПАТС	Абонентская линия вызывающего абонента - АТС сети 1	0111 - 0114
КСАД 1А1	АТС - абонентская линия вызываемого абонента	-	-	0111 - 0114
КСАД В	абонентская линия - ОАТУ вызываемого абонента	-	абонентская линия - ОАТУ вызываемого абонента сети 2	0111 - 0114
КСАД 1В	АТС - абонентская линия вызываемого абонента	-	АТС сети 2 - абонентская линия вызываемого абонента	0111 - 0114
КСАД 2	-	УПАТС – соединительная линия	-	0111 – 0114 0313 - 0315
КСАД 3	-	соединительная линия – АТС	-	0111 – 0114 0313 - 0315
КСАД 4	-	УПАТС - абонентская линия	-	0111 – 0114 0313 - 0315
КСАД 5	-	абонентская линия - АТС	-	0111 – 0114 0313 - 0315
КМС 1	-	-	АТС сети 1 – соединительная линия сети 2	0313 - 0315
КМС 2	-	-	Соединительная линия сети 1 - АТС сети 2	0313 - 0315

Приложение А (справочное)

Нормативные документы, используемые при контрольных измерениях
Таблица А 1 - Перечень нормативных документов, используемых при контроле качества работы сети

Группы контролируемых параметров	Коды параметров*	Методики по проведению контроля				Нормативы на параметры качества	
		для аналоговых АТС			для цифровых АТС	для аналоговых АТС	для цифровых АТС
		АТСДШ	АТСК	АТСКУ			
Параметры качества работы оборудования	О311	[4]	[2]	[3]	[5,6]	[7]	[8,13,14]
Параметры качества работы таксофонов	О312	[4]	[2]	[3]	[5,6]	[7]	[8,13,14]
Параметры качества обслуживания вызовов	О313	[4]	[2]	[3]	[5,6]	[7]	[8,9-11]
Параметры, характеризующие нагрузочную способность межстанционных соединительных линий и коммутационного оборудования	О314	[4]	[2]	[3]	[5,6]	[7]	[8,11]
Параметры, характеризующие временные задержки на элементах сети	О315	[4]	[2]	[3]	[5,6]	[7]	[8,12]
* - Коды контролируемых параметров соответствуют кодам, определенным в приложении Б (таблица Б1).							

Таблица А2 - Перечень нормативных документов, используемых при контроле технических параметров качества услуги
 Коды параметров соответствуют кодам [1]

Группы контролируемых параметров	Коды параметров*	Методики по проведению контроля			Нормативы на параметры качества		
		Для аналоговых АТС			для цифровых	для аналоговых	для цифровых
		АТСДШ	АТСК	АТСКУ	АТС	АТС	АТС
1	2	3	4	5	6	7	8
Параметры доступности связи	О111	[4]	[2]	[3]	[5,6]	[7]	[8,9]
Параметры непрерывности связи	О112	[4]	[2]	[3]	[5,6]	[7]	[8,10]
Параметры качества передачи информации пользователя	О113	[4]	[2]	[3]	[5,6]	[7]	[8,11]
Параметры, характеризующие временные задержки при установлении соединения от абонента до абонента	О114	[4]	[2]	[3]	[5,6]	[7]	[8,12]
* - Коды контролируемых параметров соответствуют кодам, определенным в приложении Б (таблица Б2).							

Приложение Б

(справочное)

Перечень контролируемых параметров и их коды

Таблица Б1 - Параметры качества работы сети и их коды

Тип услуги	Вид параметров Код - а	Подвид параметров Код - ab	Группа параметров Код - abc	Подгруппа параметров Код - abcd	Параметр Код - abcde
1	2	3	4	5	6
Основная услуга (О)	Параметры качества работы сети (ОЗ)	Параметры качества для услуги «предоставление местного телефонного соединения» (ОЗ1)	Параметры качества работы оборудования (ОЗ11)	Параметры, качества работы линейно-кабельного оборудования (ОЗ111)	ОЗ1111 Количество соединительных линий (каналов) в поврежденном оборудовании ОЗ1112 Время простоя линейно-кабельного оборудования ОЗ1113 Общее количество соединительных линий ОЗ1114 Продолжительность отчетного периода
				Параметры качества работы коммутационного оборудования станции (ОЗ112)	ОЗ1121 Количество повреждений коммутационного оборудования станции с нарушениями доступа к сети ОЗ1122 Время простоя коммутационного оборудования станции ОЗ1123 Задействованная емкость станции ОЗ1124 Продолжительность отчетного периода

Продолжение таблицы Б1

1	2	3	4	5	6
				Параметры качества работ абонентского оборудования (О3113)	О31131 Количество поврежденного абонентского оборудования с нарушениями доступа к сети О31132 Время простоя абонентского оборудования О31133 Продолжительность отчетного периода
				Параметры качества работы (для всех видов оборудования) (О3114)	О31141 Количество повреждений, ведущих к нарушению качества передачи информации пользователя О31142 Время устранения повреждений О31143 Продолжительность отчетного периода
			Параметры качества работы таксофонов (О312)		О31201 Количество поврежденных таксофонов (с повреждениями указанного типа) О31202 Общее количество проверенных таксофонов
			Параметры качества обслуживания вызовов (О313)		О31301 Количество вызовов, потерянных на элементах сети (направлениях связи) из-за повреждений оборудования О31302 Количество вызовов, потерянных на элементах сети (направлениях связи) из-за занятости соединительных линий или приборов коммутационного оборудования

Продолжение таблицы Б1

1	2	3	4	5	6
					<p>О31303 Количество поступивших (проверенных) вызовов за период измерений</p> <p>О31304 Период контролируемого временного интервала, в течение которого вызов не может быть обслужен</p> <p>О31305 Величина контролируемого временного интервала</p> <p>О31306 Количество успешных вызовов</p> <p>О31307 Количество вызовов, закончившихся разговором</p> <p>О31308 Количество вызовов, не закончившихся разговором из-за занятости абонентской линии или неответа вызываемого абонента отчетного периода</p>
			<p>Параметры, характеризующие нагрузочную способность пучков соединительных линий и коммутационного оборудования (О314)</p>		<p>О31401 Измеренная нагрузка в ЧНН</p> <p>О31402 Нормальная нагрузка в ЧНН</p> <p>О31403 Повышенная нагрузка в ЧНН</p> <p>О31404 Потерянная нагрузка за период измерений</p> <p>О31405 Поступившая нагрузка за период измерений</p>

Окончание таблицы Б1

1	2	3	4	5	6
			Параметры временных задержек на элементах сети (O315)	Параметры времени установления соединения элементами сети (O3151)	31511 Время установления соединения элементом сети 31512 Количество вызовов, не удовлетворяющих нормативам по времени установления соединения 31513 Количество проверенных вызовов
				Параметры времени возвращения элементов сети в исходное состояние (O3152)	O31521 Время разъединения соединения элементом сети O31522 Количество вызовов, не удовлетворяющих нормативам по времени разъединения соединения O31523 Количество проверенных вызовов

Таблица Б2 - Параметры качества услуги «предоставление местного телефонного соединения» и их коды

Тип услуги	Вид параметров Код - а	Подвид параметров Код - ab	Группа параметров Код - abc	Подгруппа параметров Код - abcd	Параметр Код - abcde
1	2	3	4	5	6
Основная услуга (O)	Параметры качества услуги (O1)	Параметры качества услуги «предоставление местного телефонного соединения» (O11)	Параметры доступности связи (O111)		O11101 Количество безуспешных попыток доступа к соединению за период измерений O11102 Общее количество попыток доступа к соединению за период измерений

Продолжение таблицы 52

1	2	3	4	5	6
			Параметры непрерывности связи (O112)		O11201 Число соединений с преждевременным разъединением за период измерений O11202 Общее количество соединений, установленных за период измерений.
			Параметры качества передачи информации пользователя (O113)	Параметры качества передачи аналоговых сигналов (для аналоговых станций) (O1131)	O11311 Величина остаточного затухания информационного сигнала O11312 Величина линейных помех O11313 Соотношение сигнал/шум O11314 Уровень мощности передаваемого сигнала O11315 Количество вызовов, не удовлетворяющих нормативам по качеству передачи аналоговых сигналов за период измерений O11316 Количество проверенных вызовов за период измерений
				Параметры качества передачи речи (O1132)	O11321 Слоговая разборчивость O11322 Параметр громкости O11323 Средние экспертные оценки качества передачи речи
					O11324 Количество вызовов, не удовлетворяющих нормативам по качеству передачи речи за период измерений O11325 Количество проверенных вызовов за период измерений

Окончание таблицы Б2

1	2	3	4	5	6
				Параметры качества передачи цифровой информации (для цифровых станций) (O1133)	O11331 Коэффициент ошибок при передаче цифровой информации O11332 Количество вносимых единиц искажения квантования O11333 Количество вызовов, не удовлетворяющих нормативам по качеству передачи цифровой информации за период измерений O11334 Количество проверенных вызовов за период измерений
			Параметры временных задержек при Установлении соединения от абонента до абонента (O114)	Параметры времени установления соединения из конца в конец (O1141)	O11411 Время ожидания тонального сигнала «Ответ станции» (ВОТС) O11412 Количество вызовов, не удовлетворяющих нормативам по ВОТС за период измерений O11413 Время ожидания после набора номера (ВПНН) O11414 Количество вызовов, не удовлетворяющих нормативам по ВПНН за период измерений O11415 Количество проверенных вызовов за период измерений
				Параметры времени возвращения элементов сети в исходное состояние (O1142)	O11421 Время разъединения установленного соединения (ВРС) O11422 Количество вызовов, не удовлетворяющих нормативам по ВРС за период измерений O11423 Количество проверенных вызовов за период измерений

Приложение В
(информационное)
Библиография

- | | | |
|------|----------------------------------|--------------------------------------------------------------------------------------------------------------------------------------------------------|
| [1] | РД 45.004-2000 | "Система показателей качества услуг местной телефонной связи. Основные положения"
ЛОНИИС 2000 |
| [2] | Инструкция | Инструкция по техническому обслуживанию городских координатных АТС и узлов типа АТСК контрольно-корректирующим методом. Москва, "Радио и связь" 1981г. |
| [3] | Инструкция | Инструкция по техническому обслуживанию городских координатных АТС и узлов типа АТСКУ. Москва, "Радио и связь" 1981г. |
| [4] | Инструкция | Инструкция по техническому обслуживанию АТС декадно-шаговой системы (АТСДШ) 1967г. |
| [5] | Рекомендации
МСЭ Q.544 (1988) | Измерения на цифровой станции |
| [6] | Рекомендации
МСЭ E.425(10/92) | Внутренний автоматический контроль |
| [7] | Руководящий документ | Руководящий документ по общегосударственной системе автоматизированной телефонной связи (ОГСТФС).
Прейскурантиздат 1988г. |
| [8] | Руководящий документ | ОТТ на электронные станции |
| [9] | Рекомендации
МСЭ E.845(1988) | Нормы доступности соединения для международной телефонной службы |
| [10] | Рекомендации
МСЭ E.850(10/92) | Нормы сохранности соединения для международной телефонной службы |

- | | | |
|------|----------------------------------|-----------------------------------------------------------------------------------------------------------------------------------------------------|
| [11] | Рекомендации
МСЭ Q.543 (1988) | Расчетные нормы на качество работы цифровых станций |
| [12] | Рекомендации
МСЭ E.431(06/92) | Оценка качества обслуживания в зависимости от установления и разъединения соединения |
| [13] | Рекомендации
МСЭ E.550(1993) | Качество обслуживание вызовов и новые характеристики в соотношениях работоспособности оборудования международных телефонных коммутационных станций. |
| [14] | Инструкции | Инструкция о порядке устранения повреждений и учета заявлений, поступающих в бюро ремонта (ЦБР) на местных телефонных сетях |

УДК

ОКС

Ключевые слова: контрольные сетевые стыки, технические параметры качества, технические показатели качества.

© ЦНТИ “Информсвязь”, 1999г.

Подписано в печать

Тираж 100 экз. Зак. №

Цена договорная

Адрес ЦНТИ “Информсвязь” и типографии:

105275, Москва, ул. Уткина, д. 44, под. 4

Тел./ факс 273-37-80, 273-30-60