

Система обеспечения единства измерений

**МЕТОДИКА
ВЫПОЛНЕНИЯ ИЗМЕРЕНИЙ
ВАЛОВОГО ВЫБРОСА ДВУОКСИ СЕРЫ
С ДЫМОВЫМИ ГАЗАМИ
НА ТЕПЛОВЫХ ЭЛЕКТРОСТАНЦИЯХ
С ПРИМЕНЕНИЕМ ГАЗОАНАЛИЗАТОРА
ГИАМ-10**

МТ 34-70-035-86



**СОЮЗТЕХЭНЕРГО
Москва 1987**

Система обеспечения единства измерений

**МЕТОДИКА
ВЫПОЛНЕНИЯ ИЗМЕРЕНИЙ
ВАЛОВОГО ВЫБРОСА ДВУОКСИ СЕРЫ
С ДЫМОВЫМИ ГАЗАМИ
НА ТЕПЛОВЫХ ЭЛЕКТРОСТАНЦИЯХ
С ПРИМЕНЕНИЕМ ГАЗОАНАЛИЗАТОРА
ГИАМ-10**

МТ 34-70-035-86

Р А З Р А Б О Т А Н О Всесоюзным дважды ордена Трудо-
вого Красного Знамени теплотехническим научно-ис-
следовательским институтом им.Ф.Э.Дзержинского

И С П О Л Н И Т Е Л И О.Н.КОНДРАТЬЕВА, М.Я.МОТРО,
С.А.ОСТРОВСКИЙ, С.А.ШУСТОВА, В.Б.ЭТКИН

У Т В Е Р Ж Д Е Н О Главным научно-техническим уп-
равлением энергетики и электрификации 27.II.86 г.

Заместитель начальника А.П.БЕРСЕНЕВ

Система обеспечения единства
измерений
МЕТОДИКА ВЫПОЛНЕНИЯ ИЗМЕРЕНИЙ
ВАЛОВОГО ВЫБРОСА ДИОКСИДА СЕРЫ
С ДЫМОВЫМИ ГАЗАМИ НА ТЕПЛОВЫХ
ЭЛЕКТРОСТАНЦИЯХ С ПРИМЕНЕНИЕМ
ГАЗОАНАЛИЗАТОРА ГИАМ-10

MT 34-70-035-86

Срок действия установлен
с 01.07.87 г.
до 01.07.97 г.

1. НАЗНАЧЕНИЕ И ОБЛАСТЬ ПРИМЕНЕНИЯ

1.1. Настоящая Методика устанавливает метод определения валового выброса диоксида серы с дымовыми газами на тепловых электростанциях и котельных, сжигающих любой вид топлива с содержанием серы не менее 0,2%, с использованием сигнала автоматического газоанализатора ГИАМ-10-12 (в дальнейшем газоанализатор).

1.2. Методика предназначена для эксплуатационных, научно-исследовательских, проектно-конструкторских и наладочных организаций Минэнерго СССР.

1.3. Методика разработана в развитие "Методики определения валовых выбросов вредных веществ в атмосферу от котлов тепловых электростанций: MT 34-70-010-83" (М.: СПО Совзтехэнерго, 1984) применительно к контролю выбросов диоксида серы с учетом особенностей газоанализатора ГИАМ-10-12. С момента введения в действие настоящей Методики утрачивают силу разд. 1.2 и 2 MT 34-70-010-83 в части определения выбросов диоксида серы для котлов, оснащенных газоанализаторами ГИАМ-10-12

1.4. Валовой выброс диоксида серы измеряется автоматически или рассчитывается по результатам прямых измерений концентрации диоксида серы и кислорода в дымовых газах, физических параметров дымовых газов и состава продуктов химической неполноты сго-

рения в них, физических параметров и количества свежего пара и пара промпрегрева, насыщенного пара и питательной воды котла, химического состава топлива и его калорийности, КПД котла. Прямые измерения параметров должны осуществляться по соответствующим методикам выполнения измерений.

2. СВЕДЕНИЯ ОБ ИЗМЕРЯЕМОМ ПАРАМЕТРЕ И УСЛОВИЯХ ИЗМЕРЕНИЯ

2.1. Массовая концентрация двуокиси серы в дымовых газах электростанции может находиться в пределах 0,1-20 г/м³.

2.2. Отбор пробы газа должен осуществляться в зонах, за которыми содержание двуокиси серы в дымовых газах сохраняется практически неизменным. Места отбора пробы на котлах различных типов указаны в разд. 4.

2.3. Неравномерность поля концентраций двуокиси серы, определяющая представительность анализируемой пробы газа, не должна превышать ±10%.

2.4. Температура газов в зоне отбора пробы должна составлять от 500°C до температуры, превышающей температуру сернокислотной точки росы дымовых газов на 10-15°C.

2.5. Контролируемая среда в зоне отбора пробы газа имеет состав [г/м³ (объемная доля, %)] не более:

Оксид азота	1,85 (0,15)
Двуокись азота	0,2 (0,01)
Кислород	142,8 (10)
Оксид углерода	12,5 (1,0)
Двуокись углерода	117,8 (16)
Водород	0,9 (1,0)
Метан	0,7 (1,0)
Трехокись серы	0,2 (0,0056)

2.6. Значения параметров анализируемой газовой смеси в зоне отбора пробы и на входе в газоаналитический измерительный преобразователь должны соответствовать приведенным в табл. 1.

Т а б л и ц а I

Наименование	Значение	
	в зоне отбора проб	на входе в преобразователь
Температура, °С	120-500	5-45
Содержание влаги, г/м ³ , не более	240*	0,5
Содержание пыли, г/м ³ , не более	100*	10 ⁻³
Расход пробы, дм ³ /мин	5-8	1±0,5
Избыточное давление, кПа	-3,9 + +4,4	-

*Предельно возможные на котлах электростанций или превышающие их.

Предельно возможные (или превышающие их) в зоне отбора пробы значения параметров, указанных в табл. I, контролю не подлежат. Расход пробы дымовых газов, отбираемых на анализ, а также все параметры пробы на входе в газоанализатор обеспечиваются и контролируются (давление и расход пробы газов) устройствами, входящими в комплект газсанализатора.

3. МЕТОД ИЗМЕРЕНИЯ ПАРАМЕТРА И СТРУКТУРА ИЗМЕРИТЕЛЬНОЙ СИСТЕМЫ

3.1. Для измерения применяется автоматический газоанализатор **ГИАМ-10-12**, выполненный в соответствии с техническими условиями ТУ 25-7407.0008-87.

3.2. Работа газоанализатора **ГИАМ-10-12** основана на оптико-акустическом методе анализа пробы дымовых газов, заключающемся в избирательном поглощении двуокисью серы энергии в инфракрасной области спектра.

3.3. Анализируемая газовая смесь (рис. I) через пробоотборный зонд 1, в котором осуществляется грубая очистка пробы от пыли, и обогреваемую линию 2 транспортирования газа (ЛТГ) посту-

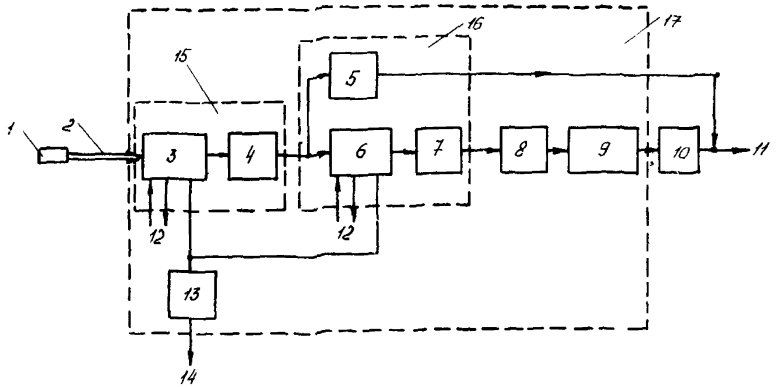


Рис.1. Блок-схема газового тракта газоанализатора:

1 - пробоотборный зонд; 2 - обогреваемая линия транспортирования газа; 3 - первая ступень очистки пробы газа; 4 - фильтр; 5 - расходомер; 6 - вторая ступень очистки пробы газа; 7 - фильтр тонкой очистки; 8 - блок управления и коррекции; 9 - газоаналитический преобразователь; 10 - эжектор; 11 - линия сброса газа; 12 - линии входа и выхода технической воды; 13 - конденсатоотводчик; 14 - линия отвода конденсата; 15 - блок пробоподготовки-1; 16 - блок пробоподготовки-2; 17 - шкаф газоанализатора

пает на вход блока пробоподготовки-1 (УПГ-1). Просос пробы обеспечивается побудителями расхода, входящими в комплект газоанализатора.

Подогрев газа в ЛТГ до температуры, превышающей температуру сернокислотной точки росы дымовых газов на 10-15°C, исключает искажение пробы, вызванное конденсацией влаги, предотвращает образование водяных пробок и коррозию материала ЛТГ.

Устройство УПГ-1 включает первую ступень очистки пробы газа от паров воды 3 и фильтр 4, который задерживает часть пыли, прошедшей через пробоотборный зонд.

Образовавшийся при работе блока водяной конденсат удаляется через конденсатоотводчик 13 в линию отвода конденсата 14. Далее проба поступает в блок пробоподготовки-2 (УПГ-2): во вторую ступень очистки от паров воды 6 и фильтр тонкой очистки от частиц пыли 7. Образовавшийся водяной конденсат удаляется из УПГ-2 через конденсатоотводчик, излишки пробы через расходомер 5 поступают в линию сброса 11.

Затем проба через блок управления и коррекции (БУК) 8 с установившимся расходом поступает в газоаналитический преобразователь (ГП) 9. Контроль расхода пробы осуществляется расходомером, установленным в ГП. Блок управления и коррекции предназначен для обеспечения работы газоанализатора в автоматическом режиме, работает только в комплекте с ГП и осуществляет следующие операции:

- ручную калибровку начала шкалы ГП;
- автоматическую (один раз в 24 ч) калибровку начала шкалы ГП;
- подключение баллонов с контрольной газовой смесью и нулевым газом к ГП;
- отсчет времени работы, ч;
- считывание показаний ГП по встроенному аналоговому прибору.

3.4. Для получения среднесуточных значений концентрации двуокиси серы и кислорода в дымовых газах, необходимых для определения валового выброса двуокиси серы, выходные сигналы газоанализатора и кислородомера следует подать на интегрирующие приборы.

Для согласования выходного сигнала кислородомера со входом интегрирующего прибора при необходимости включается нормирующий преобразователь.

3.5. Средства, необходимые для измерения среднесуточных значений концентрации двуокиси серы, температуры дымовых газов в зоне отбора пробы, температуры воды в линии питания комплекта газоанализатора (давление воды в линии питания измеряется манометром, входящим в комплект газоанализатора), а также параметров окружающей среды в местах, где установлен газоанализатор, приведены в табл. 2.

Т а б л и ц а 2

Контролируемый параметр	Наименование, тип	ГОСТ или ТУ	Краткая техническая характеристика	Количество на один комплект газоанализатора, шт.
Среднесуточное значение концентрации двуокиси серы	Интегратор-счетчик ПВИ-7	ТУ 25-02.722280-80	Входной сигнал 0-5 мА постоянного тока. Основная погрешность при нормальных условиях $\pm 0,25\%$	2
	Нормирующий преобразователь ИП-5-БИ	ТУ 25-04-3271-77	Выходной сигнал 0-5 мА постоянного тока	2
Температура дымовых газов в зоне отбора пробы	Термопреобразователь сопротивления платиновый ТСН-5071 5Ц2, 821.30С	ТУ 25-02.2207-16-78	Пределы измерения $-50 \div +600^{\circ}\text{C}$. Пределы допускаемой основной абсолютной погрешности при температуре $200^{\circ}\text{C} \pm 1,2^{\circ}\text{C}$	1
	Мост автоматический уравновешенный КСМ-4	ГОСТ 12997-84	Пределы измерения $0-600^{\circ}\text{C}$. Основная погрешность 0,5%	1
Температура воды в линии питания комплекта газоанализатора	Термометр технический виброустойчивый ТП-21	ТУ 2511858-81	Пределы измерения $0-100^{\circ}\text{C}$. Цена деления 1°C . Допускаемая погрешность 1°C	2

Параметры окружающей среды в месте установки газоанализатора:				
давление	Барометр-анероид метеорологический БАММ-1	ТУ 25-04-1618-72	Пределы измерения от $80 \cdot 10^3$ до $106 \cdot 10^3$ Па.	I
влажность	Психрометр аспирационный М-34	ТУ 25-1607.054-85	Пределы измерения от 10 до 100%, цена деления 0,2%	I
температура	Термометр 4-Б2	ГОСТ 215-73	Пределы измерения от 0 до 50°C, цена деления 0,1°C	I
Температура окружающей среды в месте установки УПГ-1	Термометр 4-Б2	ГОСТ 215-73	Пределы измерения от 0 до 50°C, цена деления 0,1°C	I
Содержание кислорода в дымовых газах	Термомагнитный газоанализатор типа МН 5106-2	ТУ 25-05.2723-80	Пределы измерения: 0-1%; 0-2%; 0-5%; 0-10%. Основная погрешность: 5% для пределов 0-1% и 0-2% и 2% для пределов 0-5%, 0-10%	I

Примечание. Допускается замена средств измерения другими, обеспечивающими требуемую точность в заданных диапазонах измерения.

4. УСЛОВИЯ ПРИМЕНЕНИЯ СРЕДСТВ ИЗМЕРЕНИЯ

4.1. Отбор пробы газа

4.1.1. На котлах, сжигающих твердое топливо, отбор пробы газа должен осуществляться из газохода между золоуловителем и дымососом, т.е. в зоне, где завершены процессы связывания окислов серы летучей золой и очистки дымовых газов от золы. Допускается отбирать пробу газа за дымососом. Допускается отбор и поочередная подача пробы газов на анализ к одному газоанализатору из двух газоходов одного котла или двух соседних котлов.

4.1.2. На газомазутных электростанциях, оборудованных котлами одного типа, пробу газа рекомендуется отбирать на одном из котлов, сжигающих одинаковое топливо, так как валовый выброс двуокиси серы для любого котла определяется по формуле

$$M_i = M_K \frac{B_i}{B_K},$$

где M_i, B_i - соответственно валовый выброс двуокиси серы (т/год, г/с) и расход топлива за рассматриваемый период для i -го котла (т/ч, г/с);

M_K, B_K - соответственно валовый выброс двуокиси серы (т/год, г/с) и расход топлива (т/ч, г/с) для котла, на котором валовый выброс двуокиси серы контролируется газоанализатором.

Отбор пробы газа на газомазутных котлах должен осуществляться в одной из следующих зон:

4.1.2.1. В общем канале газохода рециркуляции дымовых газов за дымососом рециркуляции (рис.2) в случаях, когда подача рециркуляционных газов в топочную камеру осуществляется на всех режимах работы котла.

4.1.2.2. Из шунтовой трубы, по которой протекают дымовые газы, отбираемые из конвективной шахты котла (рис.3) при температуре 450-500°C в зоне завершения горения топлива. На котлах, где шунтовые трубы отсутствуют, они могут быть сооружены по проектам наладочных и проектных организаций Минэнерго СССР.

4.1.2.3. На газоплотных котлах, работающих под наддувом и не оснащенных шунтовыми трубами, отбор пробы газа следует осуществлять в нижней части конвективной шахты (рис.4).

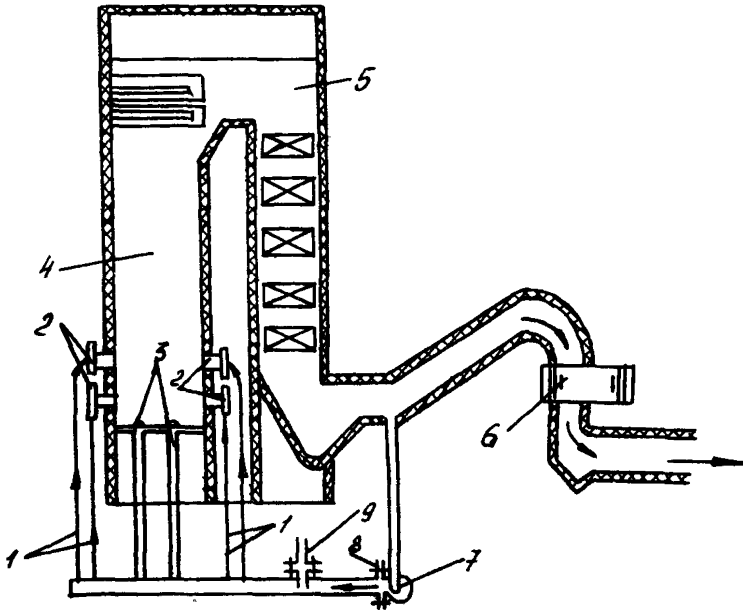


Рис.2. Отбор пробы дымовых газов из газоходов рециркуляции:

1 - подача рециркулирующих газов в горелки; 2 - горелки; 3 - подача рециркулирующих газов к поду топочной камеры; 4 - топка котла; 5 - конвективная шахта; 6 - регенеративный воздухоподогреватель; 7 - дымоход рециркуляции дымовых газов; 8 - фланцевый разъем; 9 - заборный зонд

4.1.3. Допускается отбирать пробу (в частности, при контроле выбросов двуокиси серы котлами паропроизводительностью менее 160 т/ч) в дымовой трубе (рис.5), куда по дымоходам поступают газы от нескольких котлов. Заборный зонд должен быть размещен на высоте 14-18 м от верхней кромки подводящего газохода.

4.1.4. При выборе места отбора пробы дымовых газов во всех случаях необходимо:

4.1.4.1. Не допускать отбора пробы из газоходов в зонах возможных присосов воздуха и непосредственно за ними, так как в этих зонах поля концентраций двуокиси серы в потоке имеют повышенную неравномерность.

4.1.4.2. Выполнить градуировку сечения газосохода в зоне отбора пробы для оценки неравномерности поля концентраций двуокиси серы. При отсутствии градуировки принять погрешность из-за неравномерности поля концентраций по п. 7.2.1.4.

4.1.4.3. Отбирать пробу газа к газоанализатору в той же зоне, где осуществляется непрерывный отбор пробы газа к кислородомеру или в зоне, где присосы воздуха между точками отбора проб к обоим приборам по тракту дымовых газов не превышают 2% при

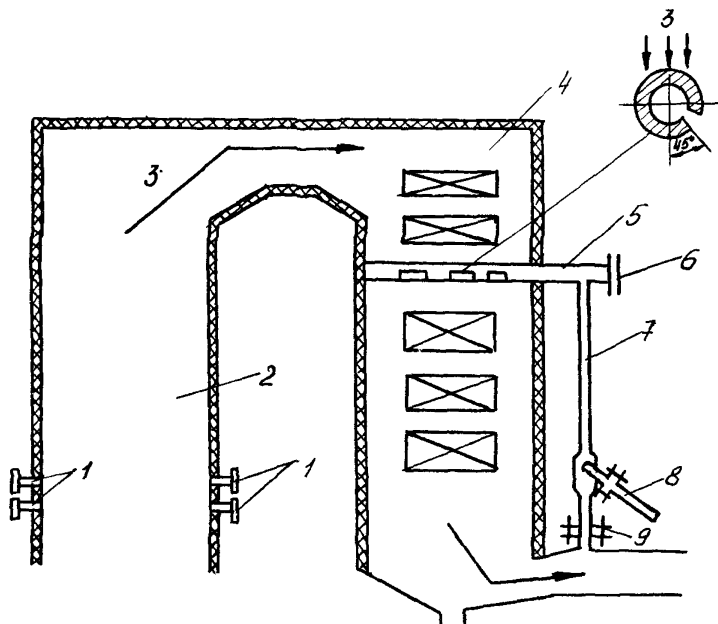


Рис. 3. Отбор пробы дымовых газов на газомазутном котле из шунтовой трубы:

1 - горелки; 2 - топка котла; 3 - дымовые газы; 4 - конвективная шахта; 5 - труба для отбора пробы; 6 - фланец-заглушка; 7 - шунтовая труба; 8 - заборный зонд; 9 - фланцевый разъем

номинальной нагрузке котла.

4.1.4.4. Размещать пробоотборный зонд газоанализатора на 2 м и более выше шкафа газоанализатора. Допускается размещение

пробоотборного зонда ниже шкафа газоанализатора при условии исключения возможности конденсации влаги в обогреваемой ЛТГ.

4.1.5. Отбор пробы газа согласно пп.4.1.1 и 4.1.3 должен осуществляться на минимальном расстоянии (по длине ЛТГ) от помещения, в котором могут быть созданы условия, необходимые для эксплуатации газоанализатора.

Отбор пробы согласно п.4.1.2 должен осуществляться на минимальном расстоянии от фронта котла и щита управления им.

4.1.6. Для монтажа и обслуживания пробоотборного зонда мо-

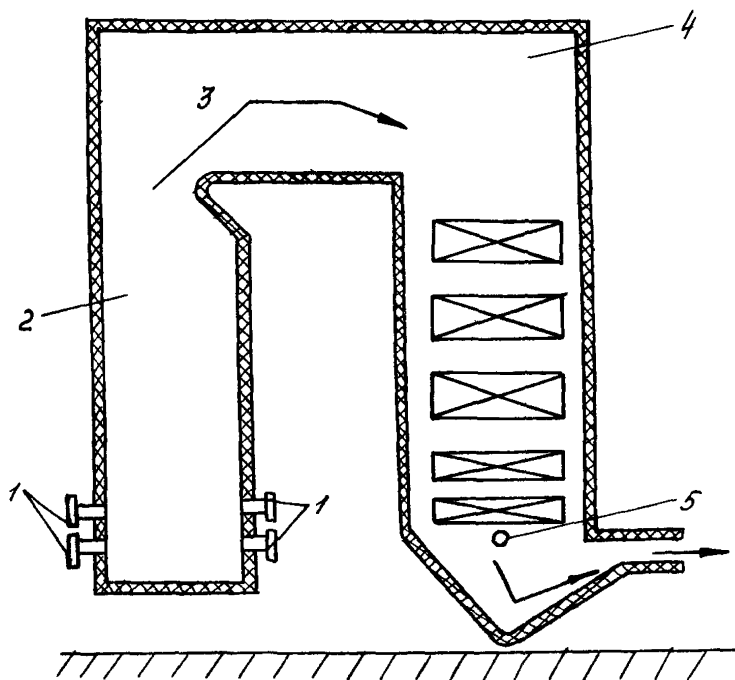


Рис.4. Отбор пробы дымовых газов на газомазутном котле, работающем под наддувом:

1 - горелки; 2 - топка котла; 3 - дымовые газы; 4 - конвективная шахта; 5 - заборный зонд

жет использоваться существующая площадка или должна быть сооружена новая площадка.

4.1.7. Линия транспортирования пробы газа (ЛТГ) от зонда до газоанализатора должна выполняться из трубки диаметром 8х1 мм (материал - сталь 12Х18Н10Т). Длина трубки не должна превышать 50 м. Большая длина ЛТГ допустима лишь при условии выполнения требований п.2.6. Минимальный наклон любого участка трубки к горизонту в сторону газоанализатора 10° . Пережим сечения трубки не допускается.

4.1.8. По всей длине ЛТГ должна иметь электрический обогрев,

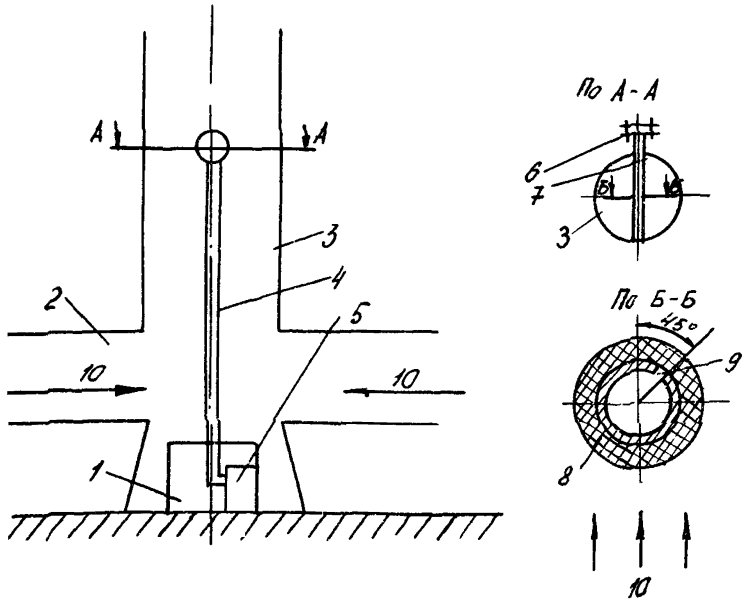


Рис. 5. Отбор пробы из дымовой трубы:

1 - обслуживаемое помещение; 2 - дымоход; 3 - дымовая труба; 4 - линия транспортирования газа; 5 - газоанализатор; 6 - лючок с заглушкой; 7 - труба для отбора пробы (заборный зонд); 8 - обмотка асбестовым шнуром; 9 - щелевая прорезь; 10 - дымовые газы

а также электрическую и тепловую изоляцию. Температура пробы по всей длине линии должна превышать на 10-15⁰С температуру серно-кислотной точки росы дымовых газов.

Допускается замена электрического обогрева обогревом теплоносителем (горячей водой, паром) путем прокладки труб-спутников в общей теплоизоляции с ЛТГ. Линия транспортирования пробы газа должна крепиться хомутами к неподвижным конструкциям ТЭС с интервалом 3-4 м.

4.1.9. Транспортирование газовой пробы от зонда, размещенного в дымовой трубе, должно осуществляться по вертикальной трубке (диаметром 20x2 мм из стали 12Х18Н10Т), проложенной внутри дымовой трубы. Вывод трубки из дымовой трубы в обслуживаемое помещение выполняется с уклоном в сторону газоанализатора не менее 10⁰ обогреваемой и изолированной согласно п.4.1.8 трубкой диаметром 8x1 мм.

4.2. Установка газоанализатора

4.2.1. Шкаф газоанализатора следует размещать на обслуживаемой площадке или в обслуживаемом помещении на минимальном в конкретных условиях расстоянии (по длине ЛТГ) от пробоотборного зонда. При отборе пробы газа из газоходов между золоуловителем и дымососом, за дымососом, в дымовой трубе шкаф газоанализатора должен размещаться в существующих на ряде электростанций помещениях внутри или около дымовой трубы, например, в помещении для обслуживания золоуловителей (см.рис.5). При отборе пробы газа из газохода рециркуляции, из шунтовой трубы, из нижней части конвективной шахты (для котлов, работающих под наддувом) помещение должно быть оборудовано перед фронтом котла, сбоку от него или на ште управления им. Во всех случаях предпочтительно размещение помещения на одной отметке со щитом управления котлом.

4.2.2. В помещении (на площадке), где размещен шкаф газоанализатора, должны соблюдаться следующие условия:

- температура окружающей среды 5-45⁰С;
- атмосферное давление 93,8-104 кПа;
- относительная влажность окружающей среды от 30 до 80% при температуре 25⁰С;
- внешние магнитные постоянные поля с напряженностью до 400±5 А/м;

- внешние переменные электрические поля напряженностью не более 10^4 кВ/м;
- производственные вибрации с частотой до 25 Гц и амплитудой не более 0,1 мм;
- присутствие агрессивных и токсичных газов и паров - не выше указанных в санитарных нормах СН 245-71;
- рабочее положение газоанализатора - горизонтальное с допустимым отклонением $\pm 5^\circ$.

Помещение, где устанавливается газоанализатор, должно соответствовать требованиям действующих правил технической эксплуатации электроустановок потребителей, "Правил техники безопасности при эксплуатации электроустановок" (М.: Энергоиздат, 1982).

Помещение должно быть освещено в соответствии с действующими нормами проектирования СНиП II-4-79 "Строительные нормы и правила. Естественное и искусственное освещение".

Площадь помещения для установки шкафа газоанализатора должна выбираться с учетом его габаритных размеров и должна обеспечивать свободный доступ к газоанализатору для его обслуживания и регулировки.

4.2.3. К месту установки газоанализатора должны быть подведены электропитание для освещения помещения и обогрева ЛТГ (мощность, потребляемая газоанализатором вместе с электрообогревателем ЛТГ, - не более 3000 В·А), отфильтрованная техническая вода (см. рис. I) и организован отвод конденсата. Подвод воды осуществляется газовыми трубами диаметром 1/2", отвод воды - трубами диаметром 3/4". Давление воды в линии питания должно находиться в пределах от 245 до 588 кПа, температура в пределах 10-20°C.

4.2.4. Подключение к газоанализатору линий входа и выхода пробы газа, входа и выхода технической воды, линий отвода конденсата должно производиться в соответствии с монтажным чертежом. Линии отвода конденсата и воды подключаются к канализационному стоку.

4.2.5. При монтаже необходимо установить газоанализатор в рабочее положение, подключить к нему заземление, электропитание, газовые линии, линии подвода и отвода технической воды, слива конденсата в соответствии с маркировкой согласно монтажному чертежу.

Сброс газовой пробы от газоанализатора должен осуществляться по трубе диаметром 20x2 мм в вентиляционный газоход электростанции или непосредственно за пределы обслуживаемых помещений.

4.2.6. В помещении, где размещен газоанализатор, устанавливаются: ртутный термометр, метеорологический барометр-анероид и аспирационный психрометр для контроля параметров окружающей среды (см. табл. 2).

4.2.7. Газовый тракт пробоотборного зонда, ЛТГ и газоанализатора должен быть герметичен. Герметичность тракта проверить при отключенном электрическом питании газоанализатора азотом при избыточном давлении 50 кПа. Методика проверки изложена в ТУ на газоанализатор.

4.2.8. Для предупреждения закупоривания пробоотборного зонда при останове и пуске котла, когда температура дымовых газов ниже точки росы и возможно образование конденсата, побудитель расхода должен быть отключен. Включение производить лишь после достижения температуры газа, указанной в п.4.1.8. Отключение насоса должно сопровождаться перекрытием линии входа пробы в УЩ.

4.3. Установка измерительного прибора

Измерительный прибор газоанализатора следует установить на щите управления котлом.

Выходной сигнал газоанализатора - постоянный ток, изменяющийся от 0 до 5 мА, подается по кабелю к измерительному прибору в соответствии с монтажным чертежом газоанализатора. Общее сопротивление нагрузки газоанализатора не должно превышать 2,5 кОм.

4.4. Комплект газоанализатора должен быть принят в эксплуатацию по "Инструкции о порядке приемки установок теплотехнического контроля из монтажа и наладки" (М.: ЦНТИ ОРГРЭС, 1974).

5. АЛГОРИТМ ОПЕРАЦИЙ ПОДГОТОВКИ И ВЫПОЛНЕНИЯ ИЗМЕРЕНИЙ

5.1. Валовый выброс двуокиси серы определяется как сумма произведений массовой концентрации двуокиси серы в единице объема дымовых газов на объемный расход этих газов через контролируемый газоход за все промежутки отчетного периода. Настоящая Ме-

тодика позволяет осуществить автоматический контроль валового выброса двуокиси серы.

С учетом того, что к настоящему времени на ряде электростанций отсутствуют ЭЕМ АСУ ТП, в разд.7 настоящей Методики приведен также алгоритм расчета валового выброса без их использования.

5.2. При проведении подготовительных операций, а также при выполнении измерений концентрации двуокиси серы в дымовых газах с помощью газоанализатора следует руководствоваться эксплуатационной документацией завода-изготовителя, графиками поверки и ремонта.

5.3. Расход дымовых газов определяется по тепловому балансу котла. При этом следует использовать показания как штатных автоматических приборов, по которым оперативный персонал контролирует работу котла (расходомеры пара, топлива, питательной воды, измерители давлений и температур пара, воды, воздуха, дымовых газов, кислородомеры и т.д.), так и лабораторных приборов, которые применяются периодически, например, для наладки, градуировок, балансовых испытаний котла, химического анализа топлива. К ним относятся: приборы для определения состава топлива, переносные газоанализаторы, пневмометрические трубки со вторичной аппаратурой и т.д. Во всех случаях при проведении измерений перечисленными приборами и расчете погрешности измерений следует руководствоваться паспортами, инструкциями по эксплуатации этих приборов, методиками выполнения измерений, графиками поверки и ремонта.

6. ПОКАЗАТЕЛИ ТОЧНОСТИ ИЗМЕРЕНИЙ, СПОСОБЫ И ФОРМА ИХ ПРЕДСТАВЛЕНИЯ

6.1. В качестве показателя точности измерения с помощью газоанализатора валового выброса двуокиси серы за отчетный период принимается интервал, в котором с установленной вероятностью находится абсолютная погрешность измерения в соответствии с ГОСТ 8.011-72.

6.2. Устанавливается следующая форма представления результатов измерений:

$$M \pm \Delta_M; \quad P=0,95, \quad (I)$$

где M - валовый выброс двуокиси серы за отчетный период, т;
 Δ_M - предел суммарной абсолютной погрешности косвенного измерения валового выброса;
 ρ - доверительная вероятность.

7. АЛГОРИТМ ОБРАБОТКИ РЕЗУЛЬТАТОВ ИЗМЕРЕНИЙ И ОЦЕНКА ПОКАЗАТЕЛЕЙ ТОЧНОСТИ

7.1. Алгоритм косвенного измерения валового выброса двуокиси серы с использованием или без использования ЭВМ АСУ ТП энергоблока включает следующие операции:

- определение текущей или средней за сутки концентрации двуокиси серы в дымовых газах;
- определение текущего или среднего за сутки расхода дымовых газов по обратному тепловому балансу котла с учетом присосов воздуха по тракту дымовых газов;
- расчет валового выброса двуокиси серы за сутки;
- суммирование валового выброса двуокиси серы за отчетный период (год).

7.1.1. Валовый выброс двуокиси серы с дымовыми газами за отчетный период с использованием сигнала газоанализатора определяется по формулам:

с использованием ЭВМ

$$M = 10^{-6} \int_{\tau_i=1}^{\tau} \mu_i Q_{ri} d\tau; \quad (2)$$

при отсутствии ЭВМ

$$M = \sum_{i=1}^n M_i = \sum_{i=1}^n \mu_i^{cp} Q_{ri}^{cp} \tau_i 10^{-6}, \quad (3)$$

где $i=1, 2, \dots, n$ - порядковый номер суток в отчетном периоде;
 μ_i - текущее значение концентрации (показание газоанализатора) при нормальных условиях, г/м³;
 Q_{ri} - текущее значение расхода дымовых газов при нормальных условиях, м³/ч;
 τ - время, за которое определяется валовый выброс окислов азота, с;
 M_i - валовый выброс двуокиси серы за сутки, т;

μ_i^{cp} - среднесуточная концентрация двуокиси серы в дымовых газах при нормальных условиях, г/м³;

$Q_{r_i}^{cp}$ - средний часовой расход дымовых газов в течение суток при нормальных условиях, м³/ч;

$\tau_i = 24$ ч - время, за которое определяются средние значения μ_i^{cp} и $Q_{r_i}^{cp}$.

7.1.2. Среднесуточная концентрация двуокиси серы в дымовых газах (г/м³) равна

$$\mu_i^{cp} = \frac{\int_{\tau_0}^{\tau_0+24} \mu_i(\tau) d\tau}{\tau_i}, \quad (4)$$

где числитель - показание прибора, интегрирующего значения концентрации двуокиси серы;

τ_0 - время начала отсчета, ч.

При измерении концентрации двуокиси серы по двум полутопкам котла или в двух газоходах рециркуляции значение μ_i^{cp} следует определить как среднее арифметическое измеренных значений концентрации.

7.1.3. Значения Q_{r_i} и $Q_{r_i}^{cp}$ определяются по формулам:

$$Q_{r_i} = [V_r^0 + 1,016(\alpha_i - 1)V^0] B_i (1 - 0,01q_4); \quad (5)$$

$$Q_{r_i}^{cp} = [V_r^0 + 1,016(\alpha_i^{cp} - 1)V^0] B_i^{cp} (1 - 0,01q_4^{cp}), \quad (6)$$

где V_r^0 и V^0 - суммарный теоретический объем продуктов сгорания, образующихся при сжигании 1 кг топлива, и теоретически необходимое для сгорания 1 кг топлива количество воздуха при нормальных условиях, м³/кг. Берутся в зависимости от характеристик топлива из табл. XI "Расчета котельных агрегатов. Нормативный метод" (М.: Энергия, 1973) или рассчитываются по элементарному составу сжигаемого топлива, если он существенно отличается от приведенного в нормативном методе;

B_i, B_i^{cp} - соответственно текущий и средний за сутки расходы топлива, кг/ч;

q_4, q_4^{cp} - соответственно текущие и средние за сутки потери тепла от механической неполноты сгорания топлива, %;
 α_i, α_i^{cp} - соответственно текущий и средний за сутки коэффициент избытка воздуха в зоне отбора пробы газа к газоанализатору.

7.1.3.1. Текущий (и при необходимости средний суточный) расход топлива должен определяться по данным прямых измерений или по обратному тепловому балансу котла. В последнем случае следует пользоваться "Методическими указаниями по подготовке и передаче информации о тепловой экономичности работы электростанций и энергосистем: МУ 34-70-065-84" (М.: СПО Сюзьтехэнерго, 1984).

7.1.3.2. Потери тепла от механической неполноты сгорания топлива принимаются по данным электростанции за отчетный период по форме 3-тех в соответствии с МУ 34-70-065-84.

7.1.3.3. Если содержание кислорода в дымовых газах измеряется кислородомером непрерывно в той же зоне, где осуществляется отбор пробы к газоанализатору на двуокись серы, то текущий и средний за сутки коэффициенты избытка воздуха должны определяться по формулам:

$$\alpha_i = \frac{21}{21 - O_2}; \quad (7)$$

$$\alpha_i^{cp} = \frac{21}{21 - O_{2i}^{cp}}, \quad (8)$$

где O_{2i}^{cp} - среднесуточное содержание кислорода, определенное с помощью интегратора, работающего в комплекте с кислородомером, %,

$$O_{2i}^{cp} = \frac{\int_{\tau_0}^{\tau_0+24} O_{2i}(\tau) d\tau}{\tau_i}, \quad (9)$$

O_{2i} - текущее значение содержания кислорода в дымовых газах (показание кислородомера), %.

При измерениях концентрации кислорода по полутопкам котла или в двух газоходах рециркуляции значение O_{2i}^{cp} определить как среднее арифметическое измеренных значений концентрации.

7.1.3.4. Если определение коэффициента избытка воздуха в зонах, указанных в п.4.1.4.3, выполняется периодически, то значение α_i^{cp} должно определяться для среднесуточной нагрузки котла по графику зависимости коэффициента избытка воздуха от нагрузки котла, а значение α_i - по уравнению, описывающему этот график.

Коэффициент избытка воздуха в месте отбора пробы газа к газоанализатору рассчитывается по формулам:

$$\alpha = \frac{1}{1 - 3,76 \frac{O_2}{100 - (RO_2 + O_2)}} \quad (I0)$$

$$\alpha = \frac{21}{21 - O_2}, \quad (II)$$

где O_2 и RO_2 - соответственно содержание в дымовых газах кислорода и многоатомных продуктов сгорания, измеряемое периодически (не реже одного раза в месяц) не менее чем на трех различных нагрузках котла, %.

7.1.3.5. При периодическом определении коэффициента избытка воздуха в зонах газохода, указанных в п.4.1.4.3, допускается определять значения α_i и α_i^{cp} с учетом коэффициента избытка воздуха только при номинальной нагрузке котла по нормам теплового расчета котлов по формулам:

$$\alpha_i = \alpha_n + \Delta\alpha_n \left\{ \left(\frac{D_n}{D_T} \right)^{0,5} - 1 \right\}; \quad (I2)$$

$$\alpha_i^{cp} = \alpha_n + \Delta\alpha_n \left[\left(\frac{D_n}{D_{cp}} \right)^{0,5} - 1 \right], \quad (I3)$$

где D_n - номинальная паропроизводительность котла, т/ч;
 D_T, D_{cp} - соответственно текущая и фактическая среднесуточная паропроизводительность котла, т/ч,

$$D_{cp} = \frac{D_{сут}}{24},$$

$D_{сут}$ - суточная паропроизводительность котла, т/сут;
 $\Delta\alpha_n$ - присосы воздуха по тракту дымовых газов до места отбора пробы газа к газоанализатору при номинальной нагрузке котла;

α_n - коэффициент избытка воздуха в месте отбора пробы газа к газоанализатору при номинальной нагрузке котла рассчитывается по формулам (I0) и (II).

7.1.3.6. Если пробы газа к газоанализатору и кислородомеру отбираются из разных сечений газохода, следует ввести поправку, учитывающую присосы воздуха между этими сечениями по формуле

$$\alpha = \alpha_k \pm \Delta\alpha, \quad (I4)$$

где α_k - коэффициент избытка воздуха в дымовых газах, рассчитанный по показаниям кислородомера;
 $\Delta\alpha$ - присос воздуха между двумя сечениями газохода, в одном из которых измеряется содержание кислорода, в другом - двуокиси серы. Значение $\Delta\alpha$ положительно, если по ходу дымовых газов сечение, в котором измеряется содержание двуокиси серы, расположено за сечением, в котором измеряется содержание кислорода, и отрицательно, если расположение указанных сечений обратное.

7.1.3.7. При размещении зонда газоанализатора в газоходе рециркуляции дымовых газов или непосредственно в конвективной шахте расчет присосов в поверхностях нагрева конвективного газохода допускается выполнять по формуле

$$\pm \Delta\alpha = 0,01n, \quad (I5)$$

где n - число пакетов поверхностей нагрева между сечениями, в одном из которых измеряется содержание кислорода, в другом - двуокиси серы.

7.1.3.8. При измерении концентрации двуокиси серы в газоходах рециркуляции дымовых газов в случае необходимости следует ввести поправку, учитывающую присосы в коробе рециркуляции на участках между сечением, из которого происходит отбор дымовых газов в линию рециркуляции, и сечением, в котором измеряется содержание двуокиси серы. При этом искомые концентрации определяются из выражений:

$$\mu_i = \mu_{i \text{ измер}} \frac{V_r^0 + (\alpha_i' - 1) V^0}{V_r^0 + (\alpha_i - 1) V^0}; \quad (16)$$

$$\mu_i^{cp} = \mu_{i \text{ измер}}^{cp} \frac{V_r^0 + (\alpha_i'^{cp} - 1) V^0}{V_r^0 + (\alpha_i^{cp} - 1) V^0}, \quad (17)$$

где $\mu_{i \text{ измер}}, \mu_{i \text{ измер}}^{cp}$ - соответственно текущая и среднесуточная концентрации двуокиси серы в коробе рециркуляции при нормальных условиях, г/м³;

$\alpha_i', \alpha_i'^{cp}$ - соответственно текущий и среднесуточный коэффициенты избытка воздуха в линии рециркуляции дымовых газов в сечении, где установлен зонд газоанализатора.

7.1.3.9. При отборе пробы газа по п.4.1.3 расход газов в дымовой трубе следует определять как сумму расходов по всем котлам, от которых дымовые газы поступают в данную трубу.

7.1.3.10. Пример расчета валового выброса двуокиси серы с дымовыми газами на ТЭС приведен в справочном приложении.

7.2. Оценка погрешности косвенного измерения валового выброса двуокиси серы за отчетный период должна проводиться для конкретного объема в такой последовательности (ниже приведена оценка погрешности для случая отсутствия на электростанции ЭЕМ АСУ ТП):

7.2.1. Определяется суммарная абсолютная погрешность измерения среднесуточной концентрации двуокиси серы одним комплектом газоанализатора по формуле

$$\Delta_{\mu_i^{cp}} = \pm \sqrt{\Delta_0^2 + \Delta_{доп}^2 + \Delta_{и}^2 + \Delta_{нер}^2}, \quad (18)$$

где $\Delta_0, \Delta_{доп}, \Delta_{и}$ - соответственно пределы допускаемых абсолютных погрешностей газоанализатора (основной и суммарной дополнительной) и интегрирующего прибора, г/м³.

При отсутствии в схеме измерения автоматического интегрирующего прибора значение $\Delta_{и}$ должно быть заменено предельной абсолютной погрешностью $\Delta_{пл}$, возникающей при определении среднесуточной концентрации двуокиси серы в дымовых газах по диаграм-

мной ленте газоанализатора планиметрированием;

$\Delta_{нер}$ - предельная абсолютная погрешность, возникающая вследствие неравномерности поля концентрации двуокиси серы по сечению газохода, г/м³.

7.2.1.1. Значения Δ_0 и $\Delta_{\partialоп}$ определяются по формулам:

$$\Delta_0 = \pm \frac{\delta_0 T_{Ng}}{100} ; \quad \Delta_{\partialоп} = \pm \frac{\delta_{\partialоп} T_{Ng}}{100} , \quad (19)$$

где $\delta_0 = \pm 10\%$ и $\delta_{\partialоп} = \pm 25\%$ - соответственно пределы допускаемых основной и суммарной дополнительной относительных погрешностей газоанализатора;

T_{Ng} - нормирующее значение диапазона измерения газоанализатора.

7.2.1.2. Значение $\Delta_{и}$ определяется согласно инструкции по эксплуатации интегратора, использованного в схеме измерения.

Если задана относительная погрешность интегратора, значение $\Delta_{и}$ подсчитывается по формуле

$$\Delta_{и} = \pm \frac{\delta_{и} T_{Ni}}{100} , \quad (20)$$

где $\delta_{и}$ - предел допускаемой относительной погрешности интегратора, включающей его основную и суммарную дополнительную погрешности, %;

T_{Ni} - нормирующее значение, принимаемое согласно инструкции по эксплуатации интегратора, г/м³.

7.2.1.3. При отсутствии в схеме автоматического интегратора значение $\Delta_{пл}$ определяется по формуле

$$\Delta_{пл} = \pm \frac{\delta_{пл} T_{Ng}}{100} , \quad (21)$$

где $\delta_{пл}$ - предельная допускаемая относительная погрешность планиметрирования, включающая погрешность планиметра и погрешность, допускаемую оператором, принимается равной $\pm 5\%$.

7.2.1.4. Значение $\Delta_{нер}$ определяется по формуле

$$\Delta_{нер} = \pm \frac{\delta_{нер} \mu_{макс}}{100}, \quad (22)$$

где $\delta_{нер}$ - предельная относительная погрешность, зависящая от недостаточной представительности пробы газа, определяется неравномерностью поля концентраций двуокиси серы в газоходе и может быть принята в соответствии с "Методическими указаниями по испытаниям золоулавливающих установок тепловых электростанций" (М.: СПО Союзтехэнерго, 1982) равной $\pm(3,0+5,0)\%$ для измерительных участков, расположенных за золоуловителями по ходу газов, и $\pm 10\%$, если измерение концентрации двуокиси серы осуществляется в конвективных газоходах или газоходах рециркуляции;

$\mu_{макс}$ - максимально возможная концентрация двуокиси серы в дымовых газах для конкретного котла, сжигающего определенный вид топлива, определяется из опыта эксплуатации конкретного объекта.

7.2.1.5. При измерении концентрации двуокиси серы на котле двумя и более газоанализаторами значение $\Delta_{\mu_i^{cp}}$ следует уменьшить в \sqrt{m} раз (m - количество газоанализаторов).

7.2.2. Рассчитывается предельная абсолютная погрешность определения среднего часового расхода дымовых газов за сутки отчетного периода, в течение которых котел работал по типовому графику нагрузки, по формуле

$$\Delta_{q_{ri}^{cp}} = \pm \sqrt{\Delta_{q_{ri}}^2 + \Delta_{q_{оср.ri}}^2} \quad \text{м}^3/\text{ч}, \quad (23)$$

где $\Delta_{q_{ri}}$ - предельная абсолютная погрешность определения расхода дымовых газов по обратному тепловому балансу котла, $\text{м}^3/\text{ч}$;

$\Delta_{оср.ri}$ - предельная абсолютная погрешность, возникающая в связи с заменой переменных в течение суток значений расхода дымовых газов среднесуточным значением, $\text{м}^3/\text{ч}$.

7.2.2.1. Определяются значения $\Delta_{a_{ri}}$ и $\Delta_{a_{оср.ri}}$ по формулам:

$$\Delta_{a_{ri}} = \frac{\delta_{a_{ri}} Q_r}{100}, \quad \Delta_{a_{оср.ri}} = \frac{\delta_{a_{оср.ri}} Q_r}{100}, \quad (24)$$

где $\delta_{a_{ri}}$ - предельная относительная погрешность определения расхода дымовых газов по обратному тепловому балансу котла, %. По выполненной оценке $\delta_{a_{ri}}$ не превышает $\pm 8\%$;

$\delta_{a_{оср.ri}}$ - предельная относительная погрешность, возникающая в связи с заменой переменных в течение суток значений расхода дымовых газов средне-суточными значениями, %. По выполненной оценке $\delta_{a_{оср.ri}} = \pm 4\%$;

Q_r - часовой расход дымовых газов при номинальной нагрузке котла, м³/ч.

7.2.3. Определяется предел суммарной абсолютной погрешности косвенного измерения валового выброса двуокиси серы за сутки Δ_{M_i} по формуле

$$\Delta_{M_i} = \pm \sqrt{(\Delta_{M_i}^{cp} Q_{ri}^{cp} 24 \cdot 10^{-6})^2 + (\Delta_{Q_{ri}^{cp}} \mu_i^{cp} 24 \cdot 10^{-6})^2} \quad (25)$$

7.2.4. Определяется предел суммарной абсолютной погрешности косвенного измерения валового выброса двуокиси серы за отчетный период по формуле

$$\Delta_M = \pm \sqrt{\left(\sum_{i=1}^n \Delta_{M_i \text{ сист}} \right)^2 + \sum_{i=1}^n (\Delta_{M_i \text{ сл}})^2}, \quad (26)$$

$\Delta_{M_i \text{ сист}}$; $\Delta_{M_i \text{ сл}}$ - соответственно систематические и случайные составляющие абсолютной погрешности измерения валового выброса двуокиси серы за сутки.

Поскольку в течение отчетного периода измерение валового выброса двуокиси серы осуществляется одними и теми же приборами, к случайным погрешностям относятся $\Delta_{дон}$, $\Delta_{пл}$, $\Delta_{a_{оср.ri}}$. Случайная составляющая этих погрешностей много больше систематической. Остальные погрешности относятся к категории систематических, так как их систематическая составляющая много больше случайной.

7.2.5. Определяется значение $\Delta_{M_i \text{ сист}}$ или $\Delta_{M_i \text{ сл}}$ с исключением из алгоритма расчета Δ_{M_i} из формул (18)-(25) соответственно все случайные или систематические погрешности.

7.2.6. Предельная суммарная относительная погрешность косвенного измерения валового выброса двуокиси серы за любой промежуток времени подсчитывается по формуле

$$\delta_M^0 = \pm \frac{\Delta_M}{M} 100. \quad (27)$$

7.2.7. Пример оценки погрешности косвенного измерения валового выброса двуокиси серы с дымовыми газами на ТЭС без использования ЭМ АСУ ТП приведен в справочном приложении. При использовании ЭМ для определения валового выброса оценка погрешности упрощается, так как отсутствуют погрешности, возникающие при определении среднесуточных значений параметров.

7.2.8. При оценке погрешности определения валового выброса двуокиси серы по формулам (18-25) принимаются постоянными для всех типов котлов и любых мест отборов пробы газа предельные относительные погрешности:

$$\delta_0 = \pm 10\%; \quad \delta_{\text{доп}} = \pm 25\%; \quad \delta_{\text{пл}} = \pm 5\%; \quad \delta_{q_{ri}} = \pm 3\%; \\ \delta_{q_{\text{оср.ri}}} = \pm 4\%.$$

Остальные значения погрешностей принимаются с учетом конкретных условий измерения согласно приведенным выше рекомендациям.

7.2.9. Значения q_{ri} , q_{ri}^{cp} , $\Delta_{q_{ri}^{cp}}$ ($\text{м}^3/\text{ч}$) следует измерять или рассчитывать с точностью до 10^3 ; μ_i , μ_i^{cp} , $\Delta_{\mu_i^{cp}}$ ($\text{г}/\text{м}^3$) - с точностью до 0,01; $M_{NO_{2i}}$, $\Delta_{M_{NO_{2i}}}$ - с точностью до 0,1; M_{NO_2} , $\Delta_{M_{NO_2}(\tau)}$ - с точностью до 1; остальные - в соответствии с МУ 34-70-065-84.

8. ОФОРМЛЕНИЕ РЕЗУЛЬТАТОВ ИЗМЕРЕНИЙ

8.1. Измерение валового выброса двуокиси серы по настоящей Методике должно выполняться ежедневно.

8.2. Отчетность по валовому выбросу двуокиси серы должна осуществляться ежегодно по форме № 2-тип (воздух) в соответствии с "Типовым положением об организации контроля за выбросами в

атмосферу на тепловых электростанциях" (М.: СПО Союзтехэнерго, 1982).

9. ТРЕБОВАНИЯ К КВАЛИФИКАЦИИ ОПЕРАТОРОВ

9.1. Лица, осуществляющие контроль за содержанием двуокиси серы в дымовых газах, а также выполняющие расчеты валового выброса двуокиси серы, должны иметь квалификацию не ниже инженера-теплотехника или инженера-химика.

9.2. Лица, осуществляющие ремонт и эксплуатацию газоанализатора, должны иметь квалификацию слесаря по автоматике и КИП не ниже 4-го разряда.

10. ТРЕБОВАНИЯ ТЕХНИКИ БЕЗОПАСНОСТИ

10.1. К работам по монтажу, настройке и эксплуатации газоанализатора допускаются работники соответствующей квалификации, прошедшие инструктаж и проверку знания "Правил техники безопасности при эксплуатации электроустановок" (М.: Энергоиздат, 1982), "Правил техники безопасности при эксплуатации тепломеханического оборудования электростанции и тепловых сетей" (М.: Энергоатомиздат, 1985), ГОСТ 949-73 "Баллоны стальные для газов" и "Правил устройства и безопасной эксплуатации сосудов, работающих под давлением", входящих в сборник "Правила и руководящие материалы по котлонадзору" (М.: Недра, 1977).

10.2. Монтаж и установка газоанализатора должны производиться в вентилируемом взрывобезопасном помещении. В воздухе помещений не должно быть примесей, вызывающих коррозию металлических частей и повреждение электрической изоляции. При работе газоанализаторы не должны подвергаться тряске и вибрации, которые могут вызвать нарушение нормальной работы. Газоанализатор должен быть защищен от воздействия местных перегревов, потоков холодного воздуха.

Через газоанализатор не должны пропускаться взрывоопасные газовые смеси. Корпус должен быть заземлен с помощью зажима на задней панели, обозначенной знаком \perp .

При проведении ремонтных и монтажных работ газоанализатор

должен быть отключен от сети с помощью сетевого разъема. Для сигнализации о включении и выключении питания на передней панели газоанализатора расположена сигнальная лампа "СЕТЬ".

При работе с баллонами с поверочными газовыми смесями необходимо соблюдать осторожность:

не подвергать баллоны ударам;

не располагать баллоны ближе чем на расстоянии 1 м от источника тепла;

не допускать утечки газа в местах подсоединения баллонов, проверяя их мыльной пеной;

не допускать на входе газоанализатора давления поверочных газовых смесей свыше 50 кПа.

П р и л о ж е н и е Справочное

ПРИМЕР РАСЧЕТА ВАЛОВОГО ВЫБРОСА ДИОКСИДА СЕРЫ С ДЫМОВЫМИ ГАЗАМИ И ОЦЕНКА ПОГРЕШНОСТИ ИЗМЕРЕНИЯ

(без использования ЭМ АСУ ТП)

I. Расчет валового выброса

I.1. Расчет валового выброса диоксида серы выполнен для котла паропроизводительностью 950 т/ч, сжигающего донецкий уголь марки Г (отсев). Отбор пробы дымовых газов осуществляется из двух газоходов между золоуловителями и дымососами. Концентрация диоксида серы измеряется двумя комплектами газоанализаторов ГИАМ-10-12. Концентрация кислорода в дымовых газах измеряется периодически химическим газоанализатором типа ГХП-ЭМ в тех же зонах, где и концентрация диоксида серы.

I.2. Исходные данные, принятые для расчета валового выброса диоксида серы, приведены в табл. III.

Т а б л и ц а П

Показатель	Обозначение	Значение	Способ определения
1. Среднесуточная концентрация двуокиси серы (сторона А), г/м ³	μ_{iA}^{cp}	6,9	Интегрирование (планиметрирование) за сутки диаграммной ленты газоанализатора (см.п.7.1.2 настоящей Методики)
2. Среднесуточная концентрация двуокиси серы (сторона Б), г/м ³	μ_{iB}^{cp}	6,7	Интегрирование (планиметрирование) за сутки диаграммной ленты газоанализатора (см.п.7.1.2 настоящей Методики)
3. Суммарный теоретический объем продуктов сгорания, образующихся при сжигании 1 кг топлива, м ³ /кг	V_r^0	5,65	По п.7.1.3 настоящей Методики
4. Теоретически необходимое для сгорания 1 кг топлива количество воздуха, м ³ /кг	V^0	5,19	По п.7.1.3 настоящей Методики
5. Выработка пара котлом за сутки, т	$D_{сут}$	16872	По данным электростанции
6. Расход топлива при номинальной нагрузке котла, кг/ч	B_n	$134 \cdot 10^3$	По МУ 34-70-065-84
7. Средний за сут-кий расход топлива, кг/ч	B_i^{cp}	$102 \cdot 10^3$	По МУ 34-70-065-84
8. Потери тепла от механической неполноты сгорания топлива, %	q_{γ}^{cp}	0,8	По МУ 34-70-065-84

1.3. Расчет валового выброса двуокиси серы приведен в табл. П2.

Т а б л и ц а П 2

Показатель	Обозначение	Значение	Способ определения (расчет)
1. Среднесуточная концентрация двуокиси серы (среднее арифметическое значение концентрации μ_{iA}^{cp} и μ_{iB}^{cp}), г/м ³	μ_i^{cp}	6,8	$\frac{\mu_{iA}^{cp} + \mu_{iB}^{cp}}{2} = \frac{6,9 + 6,7}{2} = 6,8$
2. Фактическая среднесуточная паропроизводительность котла, т/ч	$D_{ф}$	703	$\frac{D_{сут}}{24} = \frac{16872}{24} = 703$
3. Коэффициент избытка воздуха при номинальной нагрузке котла	α_n	1,4	По п.7.1.3.5 настоящей Методики
4. Средний за сутки коэффициент избытка воздуха	α_i^{cp}	1,5	По графику зависимости коэффициента избытка воздуха α от нагрузки котла D (см.п.7.1.3.4 настоящей Методики)
5. Расход дымовых газов при номинальной нагрузке котла	Q_r	$1031 \cdot 10^3$	$\left[V_r^0 + 1,016 (\alpha_n - 1) V^0 \right] \times V_H (1 - 0,01 q_4) = [5,65 + 1,016 (1,4 - 1) \cdot 5,19] \times 134 \cdot 10^3 \cdot (1 - 0,01 \cdot 0,8) = 1031 \cdot 10^3$
6. Средний часовой расход дымовых газов в течение суток, м ³ /ч	Q_{Gi}^{cp}	$838 \cdot 10^3$	По формуле (6) настоящей Методики: $\left[V_r^0 + 1,016 (\alpha_i^{cp} - 1) V^0 \right] \times V_i^{cp} (1 - 0,01 q_4^{cp}) = [5,65 + 1,016 (1,5 - 1) \times 5,19] \times 102 \cdot 10^3 (1 - 0,01 \cdot 0,8) = 838 \cdot 10^3$

О к о н ч а н и е т а б л и ц ы П2

Показатель	Обозначение	Значение	Способ определения (расчет)
7. Валовый выброс двуокиси серы за сутки, т	M_i	136,7	По формуле 3 настоящей Методики $M_i^{cp} Q_{ri}^{cp} \tau_i \cdot 10^{-6} =$ $= 6,8 \cdot 838 \cdot 10^3 \cdot 24 \cdot 10^{-6} =$ $= 136,7$
8. Валовый выброс двуокиси серы за отчетный период, т	M	$\sum_{i=1}^n M_i$	Определяется как сумма валовых выбросов двуокиси серы за каждые сутки отчетного периода, т.е. $M = \sum_{i=1}^n M_i$ (см.п.7.1.1 настоящей Методики)

2. Оценка погрешности измерения

2.1. Поскольку в рассматриваемом примере концентрации двуокиси серы в дымовых газах по сторонам котла могут составлять от 5,5 г/м³ до 8,0 г/м³, используется газоанализатор с диапазоном измерения (0-10) г/м³.

2.2. Исходные данные, принятые для оценки погрешности косвенного измерения валового выброса двуокиси серы с дымовыми газами, приведены в табл. П3.

Т а б л и ц а П3

Показатель	Обозначение	Значение	Источник информации
1. Предел допускаемой основной относительной погрешности газоанализатора, %	δ_0	± 10	ТУ 25-7407.0008.87
2. Предел допускаемой суммарной дополнительной относительной погрешности газоанализатора, %	$\delta_{доп}$	± 25	ТУ 25-7407.0008.87

О к о н ч а н и е т а б л и ц ы П 3

Показатель	Обозначение	Значение	Источник информации
3. Предельная допускаемая относительная погрешность планиметрирования диаграммной ленты газоанализатора, %	$\sigma_{пл}$	± 5	п.7.2.1.3 настоящей Методики
4. Нормирующее значение диапазона измерения газоанализатора, г/м ³	T_{Ng}	10	п.2.1 настоящего приложения
5. Предельная относительная погрешность, зависящая от недостаточной представительности пробы газа и определяемая неравномерностью поля концентраций двуокиси серы в газоходе, %	$\delta_{нер}$	± 5	п.7.1.2.4 настоящей Методики
6. Максимально возможная концентрация двуокиси серы в дымовых газах, г/м ³	$\mu_{макс}$	8,0	п.2.1 настоящего приложения
7. Предельная относительная погрешность определения расхода дымовых газов по обратному тепловому балансу котла, %	$\delta_{q_{гi}}$	± 8	п.7.2.2 настоящей Методики
8. Предельная относительная погрешность, возникающая в связи с заменой переменных в течение суток значений расхода дымовых газов среднесуточными значениями (%), не более	$\delta_{в.ср.гi}$	± 4	п.7.2.2 настоящей Методики

2.3. Оценка погрешности измерения валового выброса двуокиси серы приведена в табл. П4.

Т а б л и ц а П 4

Показатель	Обозначение	Значение	Способ определения (расчет)
1. Предел допускаемой основной абсолютной погрешности газоанализатора, г/м ³	Δ_0	± 1	$\frac{\pm \delta_0 T_{Ng}}{100} =$ $= \pm \frac{10 \cdot 10}{100} = \pm 1$
2. Предел допускаемой суммарной дополнительной абсолютной погрешности газоанализатора, г/м ³	$\Delta_{доп}$	$\pm 2,5$	$\frac{\pm \delta_{доп} T_{Ng}}{100} =$ $= \pm \frac{25 \cdot 10}{100} = \pm 2,5$
3. Предельная абсолютная погрешность планиметрования, г/м ³	$\Delta_{пл}$	$\pm 0,5$	$\frac{\pm \delta_{пл} T_{Ng}}{100} =$ $= \pm \frac{5 \cdot 10}{100} = \pm 0,5$
4. Предельная абсолютная погрешность, возникающая вследствие неравномерности поля концентраций двуокиси серы по сечению газохода, г/м ³	$\Delta_{нер}$	$\pm 0,4$	$\frac{\pm \delta_{нер} \mu_{макс}}{100} =$ $= \pm \frac{5 \cdot 8}{100} = \pm 0,4$
5. Суммарная абсолютная погрешность измерения среднесуточной концентрации двуокиси серы одним комплектом газоанализатора, г/м ³	$\Delta_{\mu_i}^1$	$\pm 2,8$	$\pm \sqrt{\Delta_0^2 + \Delta_{доп}^2 + \Delta_{пл}^2 + \Delta_{нер}^2} =$ $= \pm \sqrt{1^2 + 2,5^2 + 0,5^2 + 0,4^2} = \pm 2,8$

Продолжение таблицы П4

Показатель	Обозначение	Значение	Способ определения (расчет)
6. Суммарная абсолютная погрешность измерения среднесуточной концентрации двуокиси серы двумя комплектами газоанализаторов, г/м ³	$\Delta_{\mu_i^{cp}}$	$\pm 2,0$	$\frac{\pm \Delta_{\mu_i^{cp}}'}{\sqrt{2}} = \pm \frac{2,8}{\sqrt{2}} =$ $= \pm 2,0$
7. Предельная абсолютная погрешность определения расхода дымовых газов по обратному тепловому балансу котла, м ³ /ч	$\Delta_{Q_{ri}}$	$\pm 82,5 \times 10^3$	$\frac{\pm \delta_{Q_{ri}} Q_r}{100} =$ $= \pm \frac{8 \cdot 1031 \cdot 10^3}{100} =$ $= \pm 82,5 \cdot 10^3$
8. Предельная абсолютная погрешность, возникающая в связи с заменой переменных в течение суток значений расхода дымовых газов среднесуточным значением, м ³ /ч	$\Delta_{оср. Q_{ri}}$	$\pm 41,2 \times 10^3$	$\frac{\pm \delta_{оср. ri} Q_r}{100} =$ $= \pm \frac{4 \cdot 1031 \cdot 10^3}{100} =$ $= \pm 41,2 \cdot 10^3$
9. Предельная абсолютная погрешность определения среднесуточного значения расхода дымовых газов, м ³ /ч	$\Delta_{Q_{ri}^{cp}}$	$\pm 92,2 \times 10^3$	$\pm \sqrt{\Delta_{Q_{ri}}^2 + \Delta_{оср. Q_{ri}}^2} =$ $= \pm 92,2 \cdot 10^3$
10. Предел суммарной абсолютной погрешности косвенного измерения валового выброса двуокиси серы за сутки, т	Δ_{M_i}	$\pm 43,0$	$\Delta_{M_i} = \pm [(\Delta_{\mu_i^{cp}} Q_{ri}^{cp} 24 \cdot 10^{-6})^2 +$ $+ (\Delta_{Q_{ri}^{cp}} \mu_i^{cp} 24 \cdot 10^{-6})^2 +$ $+ (92,2 \cdot 10^3 \cdot 6,8 \cdot 24 \times$ $\times 10^{-6})^2]^{1/2} = \pm 43,0$

Продолжение таблицы П4

Показатель	Обозначение	Значение	Способ определения (расчет)
11. Предел суммарной относительной погрешности косвенного измерения валового выброса двуокиси серы за сутки, %	δ_{M_i}	$\pm 31,5$	$\pm \frac{\Delta M_i}{M_i} 100 =$ $= \pm \frac{43,0}{136,7} \cdot 100 =$ $= \pm 31,5$
12. Систематическая составляющая значения ($\Delta \mu_i^{cp}$), г/м ³	$\Delta \mu_i^{cp}$	$\pm 1,08$	$\pm \sqrt{\Delta_0^2 + \Delta_{нер}^2} =$ $= \sqrt{1^2 + 0,4^2} = \pm 1,08$
13. Систематическая составляющая значения ($\Delta \mu_i^{cp}$), г/м ³	$\Delta \mu_i^{cp}$	$\pm 0,76$	$\pm \frac{\Delta \mu_i^{cp}}{\sqrt{2}} = \pm 0,76$
14. Систематическая составляющая значения (Δq_{ri}^{cp}), м ³ /ч	Δq_{ri}^{cp}	$\pm 82,5 \times 10^3$	$\Delta q_{ri}^{cp} = \Delta q_{ri}$
15. Систематическая составляющая значения (ΔM_i), т	ΔM_i	$\pm 20,4$	$\pm \left[(\Delta \mu_i^{cp} q_{ri}^{cp} 24 \cdot 10^{-6})^2 + \right.$ $\left. + (\Delta q_{ri}^{cp} \mu_i^{cp} 24 \cdot 10^{-6})^2 \right]$ $= \pm (0,76 \cdot 838 \cdot 10^3 \cdot 24 \cdot 10^{-6})^2$ $+ (82,5 \cdot 10^3 \cdot 6,8 \cdot 24 \cdot 10^{-6})^2]^{1/2} =$ $= \pm 20,4$
16. Случайная составляющая значения (ΔM_i), т	$\Delta M_{i сл}$	$\pm 37,9$	$\pm \sqrt{\Delta_{M_i}^2 - \Delta_{M_i сис}^2} =$ $= \pm \sqrt{43^2 - 20,4^2} = \pm 37,9$
17. Предел суммарной абсолютной погрешности косвенного измерения валового выброса двуокиси серы за отчетный период (год), т	Δ_M	± 7481	$\pm \left[\left(\sum_{i=1}^n \Delta_{M_i сис} \right)^2 + \right.$ $\left. + \sum_{i=1}^n (\Delta_{M_i сл})^2 \right]^{1/2} =$ $= \pm \left[(365 \cdot 20,4)^2 + 365 \times \right.$ $\left. \times (37,9)^2 \right]^{1/2} = \pm 7481$

О к о н ч а н и е т а б л и ц ы П 4

Показатель	Обозначение	Значение	Способ определения (расчет)
18. Предел суммарной относительной погрешности косвенного измерения валового выброса двуокиси серы за год (при условии, если валовый выброс за каждые сутки составит 136,7 т), %	σ_M	± 15	$\pm \frac{\Delta_M}{\sum_{i=1}^n M_i} 100 =$ $= \pm \frac{7481}{365 \cdot 136,7} \cdot 100 =$ $= \pm 15$

СО Д Е Р Ж А Н И Е

1. Назначение и область применения	3
2. Сведения об измеряемом параметре и условиях измерения	4
3. Метод измерения параметра и структура измерительной системы	5
4. Условия применения средств измерения	10
5. Алгоритм операций подготовки и выполнения измерений	17
6. Показатели точности измерений, способы и форма их представления	18
7. Алгоритм обработки результатов измерений и оценка показателей точности	19
8. Оформление результатов измерений	28
9. Требования к квалификации операторов	29
10. Требования техники безопасности	29
П р и л о ж е н и е. Пример расчета валового выброса двуокиси серы с дымовыми газами и оценка погрешности измерения (без использования ЭВМ АСУ ТУ)	30

Ответственный редактор Т.П.Леонова
Литературный редактор М.Г.Полоновская
Технический редактор Т.Д.Савина
Корректор Л.Ф.Петрухина

Подписано к печати 25.08.87 формат 60x84 I/16
Печать офсетная Усл.печ.л.2,32 Уч.-изд.л.2,2 Тираж 600 экз.
Заказ № 379/84 Издат. № 87680 Цена 33 коп.

Производственная служба передового опыта эксплуатации
энергопредприятий Союзтехэнерго
105023, Москва, Семеновский пер., д. 15
Участок оперативной полиграфии СПО Союзтехэнерго
109432, Москва, 2-й Кожуховский проезд, д.29,строение 6