

**ТИПОВЫЕ КОНСТРУКЦИИ, ИЗДЕЛИЯ И УЗЛЫ ЗДАНИЙ И СООРУЖЕНИЙ**

**СЕРИЯ 3.501.1-159**

**СБОРНЫЕ ЖЕЛЕЗОБЕТОННЫЕ СНЕГОЗАЩИТНЫЕ  
ОГРАЖДЕНИЯ ЖЕЛЕЗНОДОРОЖНОГО ПОЛОТНА**

**ВЫПУСК 1**

**ОГРАЖДЕНИЯ ИЗ ОБЫЧНОГО ЖЕЛЕЗОБЕТОНА. УКАЗАНИЯ ПО  
ПРИМЕНЕНИЮ РАБОЧИЕ ЧЕРТЕЖИ.**

ЦЕНТРАЛЬНЫЙ ИНСТИТУТ ТИПОВОГО ПРОЕКТИРОВАНИЯ  
ГОССТРОЯ СССР

Москва, А-445 Смольная ул. 22

Сдано в печать 1 1990 года

Заказ № 46 Тираж 1000 экз

Типовые конструкции, изделия и узлы зданий и сооружений

СЕРИЯ 3.501.1-159

СБОРНЫЕ ЖЕЛЕЗОБЕТОННЫЕ СНЕГОЗАЩИТНЫЕ  
ОГРАЖДЕНИЯ ЖЕЛЕЗНОДОРОЖНОГО ПОЛОТНА

ВЫПУСК 1

Ограждения из обычного железобетона. Указания по  
применению и рабочие чертежи.

РАЗРАБОТАНЫ  
«Гипропромтрансстрой»

Главный инженер института *Воронков* С.А. Воронков  
Главный инженер проекта *Дмитриев* Н.М. Дмитриев

Утверждены МПС СССР  
указание от 25.08.89 № А2142у  
введены в действие с 01.04.90  
Гипропромтрансстрой  
приказ от 07.09.89 № 197

© ЦИТП Госстроя СССР, 1989

Обозначение документа	Наименование	Стр.
3.501.1-159.1-70	Техническое описание	3
3.501.1-159.1-НИ	Наименование изделий	13
3.501.1-159.1-1	Схема установки железобетонного путевого ограждения высотой 4,2м от поверхности земли	14
3.501.1-159.1-2 ФЧ	Стойка С58.	
	Опалубочный чертеж	17
3.501.1-159.1-2	Стойка С58. Армирование	18
3.501.1-159.1-3	Доска Д30	19
3.501.1-159.1-4	Сетка С1	20
3.501.1-159.1-5	Планка	
3.501.1-159.1-6	Болт стяжной БС-1	21
3.501.1-159.1-7	Клин К-1	
3.501.1-159.1-8	Схема установки железобетонного путевого ограждения высотой 4,2м от поверхности земли	22
3.501.1-159.1-9	Схема установки железобетонного ограждения высотой 5,5 м от поверхности земли	23
3.501.1-159.1-10 ФЧ	Стойка С74. Опалубочный чертеж	24
3.501.1-159.1-10	Стойка С74. Армирование	25
3.501.1-159.1-11	Схема установки путевого ограждения с деревянным заполнением высотой 4,2м от поверхности земли	26

Разработчик: Ковальчук  
Проектировщик: Виноградова

Инженер: Зайцев

3.501.1-159.1

Исполнитель: Исаенко

Инженер: Исаенко

Содержание

Листов: 2

ГИПРОПРОТРАНССТРОЙ

Обозначение документа	Наименование	Стр.
3.501.1-159.1-12	Клин К-2	26
3.501.1-159.1-13	Клин К-3	
3.501.1-159.1-14	Схема установки путевого ограждения с деревянным заполнением высотой 4,2м от поверхности земли	29
3.501.1-159.1-15	Схема установки ограждения с деревянным заполнением высотой 5,5м от поверхности земли	30
3.501.1-159.1-16	Ведомость расхода стали на элемент, кг	31

Исполнитель: Исаенко

3.501.1-159.1

2

## 1 Введение

Настоящая серия сборные железобетонные снегозащитные ограждения железнодорожного полотна разработана по плану годового проектирования на 1989 г., тема ТЭ.2.20 и техническому заданию Министерства путей сообщения от 16.12.87, базиса серии З.501-98, З.501-99.

Серия состоит из двух выпусков

Выпуск 1. Ограждения из обычного железобетона. Указания по применению и рабочие чертежи.

Выпуск 2. Ограждения из предварительно напряженного железобетона. Указания по применению и рабочие чертежи.

В выпуске 1 приведены: номенклатура изделий, схемы установки снегозащитных ограждений из обычного железобетона, рабочие чертежи стоек и досок, ведомость расхода стали.

В выпуске 2 приведены: номенклатура изделий, схемы установки снегозащитных ограждений из предварительно напряженного железобетона, рабочие чертежи стоек и досок, ведомость расхода стали.

В качестве буровиты в выпуске приведена конструкция ограждений с железобетонными стойками и деревянным дощатым заполнением. Применение таких ограждений допускается по согласованию с Главным Управлением пути МПС.

При разработке типовых конструкций использованы следующие нормативные документы:

УИП	Датирован	№

З.501.1-159.1-Т0

Техническое описание

Страница	Лист	Кол-во
2	1	20

Г. ... пропротрансстрой

Формат А4

СПиП 2.03.01 - 84 „Бетонные и железобетонные конструкции“;  
СПиП 2.01.07 - 85 „Нагрузки и воздействия“;

СПиП 2.03.11 - 85 „Защита строительных конструкций от коррозии“;

ВСН 141-89 „Нормы проектирования конструкций контактной сети“;

„Конструкция по снегобарьеру на железных дорогах СССР“ МПС 1987г.

## 2. Область применения.

Сборные железобетонные снегозащитные ограждения предназначены для защиты железнодорожного полотна от снежных заносов в I-III ветровых районах при толщине стенки гололеда до 20 мм в зависимости от температуры наружного воздуха. Снегозащитные ограждения могут эксплуатироваться в районах с расчетной зимней температурой до минус 40°C включительно в обычных грунтовых условиях. Расчетное сопротивление грунта от 0,1 МПа до 0,15 МПа и более.

## 3. Конструктивные решения

Снегозащитные ограждения из обычного железобетона запроектированы высотой 4,2 м и 5,5 м от поверхности земли с горизонтальным расположением досок и расстоянием между стойками 3,0 м.

Ограждения высотой 4,2 м разработаны двойными-полевые и

З.501.1-159.1-Т0

Лист  
2

24057-01 4

путьевые. Пролет между низом заполнения и поверхностью земли принят:

для полевого ограждения - 1,1 м;

для путевого ограждения - 0,5 м.

При однорядных ограждениях устраивается путьевое ограждение. Ограждения высотой 5,5 м запроектированы однорядными. Величина пролета от поверхности земли до низа заполнения принята равной 0,5 м.

Расстояние между досками заполнения ограждений принято из условия обеспечения коэффициента сплошности не менее 0,5. В ограждениях высотой 4,2 м доски устанавливаются с пролетом по высоте 14,5 см, в количестве 12 штук для путевого и 10 штук для полевого забора. В ограждениях высотой 5,5 м доски устанавливаются с пролетом по высоте 15,0 см, в количестве 16 штук.

Стойки приняты прямоугольного сечения 18x26 см со сквозными отверстиями для установки досок заполнения. Длина стоек 5,8 м - для ограждения высотой 4,2 м; длина 7,4 м - для ограждения высотой 5,5 м.

В ограждениях высотой 4,2 м конструкция стоек для путевого и полевого ограждений принята одинаковой; в последнем случае два нижних отверстия для досок не используются.

Доски заполнения приняты прямоугольного сечения 16x5 см длиной 3,1 м.

В ограждениях с деревянным заполнением (вариант) вместо железобетонных досок устанавливаются деревянные сечением 15x2,5 см в соответствии с примечаниями, приведенными на листах докум.

3.501.1 - 159.1 - Т0

Лист

3

Формат А4

1-11; 1-14; 1-15. Для промежуточных пролетов приняты доски длиной 6,5 м; для концевых - 5,5 м.

Конструкция ограждений допускает их установку при любых углах местности как за счет перераспределения досок, так и за счет поворота их в проемах. Конструкция позволяет поворот в плане одного пролета забора относительно другого на 1,5°.

#### 4. Основные расчетные положения.

Элементы конструкции ограждений рассчитаны на нагрузки от собственного веса, давления ветра и гольфада.

Стойки и доски рассчитаны на прочность и раскрытие трещин (3-я категория трещиностойкости) в соответствии с требованиями СНиП 2.03.01-84, бетонные и железобетонные конструкции.

Расчет стоек по условиям устойчивости в грунте произведен применительно к расчету опор контактной сети по ВСН 141-89 "Нормы проектирования конструкций контактной сети".

#### 5. Материалы

Выбор материала конструкции произведен в соответствии с СНиП 2.03.01-84, бетонные и железобетонные конструкции.

Железобетонные элементы ограждений запроектированы из

3.501.1 - 159.1 - Т0

Лист

1

24057-01 5 Формат А4

...яжего бетона класса В25 по прочности на сжатие. Бетон должен удовлетворять требованиям ГОСТ 26833-85. Марка бетона по морозостойкости и водонепроницаемости назначается в зависимости от условий эксплуатации конструкций в соответствии с требованиями СНиП 2.03.01-84 „Бетонные и железобетонные конструкции и СНиП 2.03.11-85 „Защита строительных конструкций от коррозии“ для сооружений III класса по степени ответственности.

Рабочая арматура стоек-стержневая термомеханически упрочненная периодического профиля класса Ат-IIIС ГОСТ 10884-81, хомутики - из стержневой горячекатаной гладкой класса А-I ГОСТ 5781-82 и ГОСТ 380-88.

Арматура досок - обыкновенная арматурная проволока периодического профиля класса Вр-I ГОСТ 6727-80.

Марка стали стержневой арматуры назначается по СНиП 2.03.01-84 „Бетонные и железобетонные конструкции“.

Марка бетона по морозостойкости и водонепроницаемости, марки стали стержневой арматуры и тип изолирующего покрытия должны быть указаны в заказе на спецификацию.

Элементы деревянного дощатого заполнения ограждений (вариант) изготавливаются по ГОСТ 8486-86 из хвойных пород третьего сорта с обязательной пропиткой в соответствии с требованиями СНиП 2.03.11-85 „Защита строительных конструкций от коррозии“.

З.501.1-159.1-Т0

Лист  
5

## 6. Маркировка

Всем железобетонным изделиям присвоены марки буквы, обозначающие в марку, означают тип изделия: С-стойка, Д-доска; цифра после буквы - длину изделия в дециметрах. Например: С58; С74; Д30.

## 7. Гидроизоляция стоек.

Фундаментная часть стоек, на длине 1,0 м для стоек длиной 5,8 м, и 2,4 м для стоек длиной 7,4 м, от низа должна иметь гидроизоляционное покрытие.

При эксплуатации стоек в неагрессивной среде в качестве гидроизоляции рекомендуется покрытие из холодной мастики. Цзол" ГОСТ 10296-79 или лаком „Кукерсоль“. Вместо покрытия лаком допускается окраска горячим битумом за два раза по слою холодной битумной грунтовки.

При установке стоек в агрессивных грунтовых условиях, выбор типа гидроизоляционного покрытия производится в зависимости от вида и степени агрессивности воды - среды в соответствии с указаниями главы СНиП 2.03.11-85 „Защита строительных конструкций от коррозии“.

Тип гидроизоляции указывается в заказе на спецификацию.

З.501.1-159.1-Т0

Лист  
6

**8. Требования к изготовлению, складированию и транспортировке.**

Железобетонные элементы должны удовлетворять требованиям чертежей данной серии и ГОСТ 13015-83. Конструкции и изделия бетонные и железобетонные сборные. Общие технические требования.

Стойки и доски изготавливаются в металлических формах на гидростолах или на стендах с применением объемного вибрирования. Отклонения от заданных проектом размеров не должны превышать величин, приведенных в таблице 1.

Таблица 1

№ п/п	Наименование отклонений	Предельные отклонения I категории качества	
		Стойки	Доски
1	Фактических размеров, мм		
	по длине	$\pm 12$	$\pm 10$
	по ширине	$\pm 4$	$\pm 3$
2	по толщине	$\pm 3$	$\pm 2$
	Прямолинейность поверхности, мм		
3	на длине 2 м	$\pm 5$	-
	на всю длину	$\pm 24$	$\pm 20$
3	Толщина защитного слоя бетона, мм	+10, -3	+4

Качество поверхностей конструкций, отделяемых в процессе их изготовления, должно соответствовать установленному эталону отделки конструкции для категории бетонной поверхности:

З.501.1 - 159.1 - Т0

лист  
7

Формат А4

а) диаметр или наибольший размер раковины на бетонных наружных поверхностях стоек и досок не должен превышать 15 мм.

б) высота местного наплыва (выступа) или глубина впадины 5 мм  
в) глубина окала бетона на ребре, измеряемая по поверхности конструкции не более 10 мм.

Прочность бетона отгружаемых потребителю изделий должна соответствовать требованиям ГОСТ 13015-83.

Материалы, применяемые для изготовления элементов снегозащитных ограждений, должны обеспечивать получение бетона заданной прочности на сжатие и удовлетворять требованиям действующих стандартов:

Цемент - ГОСТ 10178-85

Песок - ГОСТ 8736-85

Щебень - ГОСТ 8267-82, ГОСТ 10268-80

Армирование изделий должно соответствовать требованиям проектной документации данного выпуска.

Изготовленные конструкции должны быть маркированы в соответствии с рабочими чертежами и ГОСТ 13015-81 несмываемой краской контрастного цвета, должны быть указаны:

а) завод-изготовитель или товарный знак

б) порядковый номер изделия

в) марка изделия

г) штамп отдела технического контроля

д) величина массы изделия (для конструкции, масса которой превышает 0,5 т)

З.501.1 - 159.1 - Т0

лист  
8

24057-01 7

ЧЕРТ. И ПОС. ПОДПИСАНЫ В ОТЕЧ. ПОС. ПОДПИСАНЫ



е) дата изготовления изделия.

Маркировочная надпись наносится на боковой поверхности в 20 см от торца изделия при помощи трафарета или резинчатого штампа после приемки ОТК предприятия изготовителя.

Каждый изготовитель к перевозке партии изделий должен иметь протекторную маркировку, соответствующую требованиям ГОСТ №192-77\*\*.

Транспортная маркировка должна содержать следующие, двенадцатизначные и информационные надписи:

Основные надписи должны содержать:

- полное или условное зарегистрированное в установленном порядке, наименование грузополучателя;
- наименования пунктов назначения с указанием при необходимости, станции с указанием полного наименования станции и сокращенного наименования дороги;
- количество грузовых мест в партии и порядковый номер места внутри партии указываются двумя: в шестизначном - порядковый номер места в партии, в шестизначном - количество мест в партии.

Двенадцатизначные надписи должны содержать:

- полное или условное, зарегистрированное в установленном порядке, наименование грузополучателя;
- наименование пункта отправления с указанием железнодорожной станции отправления и сокращенное наименование дороги отправления;
- надписи транспортных организаций (содержание надписей и порядок их нанесения устанавливается правилами транспортных министерств)

З.504.1 - 159.1 - 70

Лист  
9

Формат А4

Информационные надписи должны содержать:

- масса груза и нетто грузобага места в кг,
- габаритные размеры грузобага места в см (длина, ширина, высота), габаритные размеры грузобага места не указываются, если они не превышают 1 м.

Транспортная маркировка должна быть нанесена на долговечные, металлические и т.п. устойчивые к воздействию атмосферы ящики.

Допускается наносить транспортную маркировку непосредственно на изделия в наиболее удобных, хорошо просматриваемых местах.

Транспортную маркировку наносят краской по трафарету. Требования к краске должны соответствовать ГОСТ №192-77.

Ярлыки прикрепляют к грузу проволокой диаметром 4 мм по ГОСТ 3282-74.

#### 8.1. Требования безопасности.

8.1.1. При изготовлении железобетонных стоек и двоек, а так же при погрузке, транспортировании, разгрузке и монтаже должны соблюдаться требования безопасности согласно СНиП №-4-80 «Техника безопасности в строительстве».

8.1.2. При изготовлении стоек и двоек необходимо руководствоваться стандартами безопасности труда (СОБТ)

ГОСТ 12.0.001-82

ГОСТ 12.0.003-74

ГОСТ 12.1.003-83

ГОСТ 12.1.005-88

ГОСТ 12.1.007-76

ГОСТ 12.2.003-74, а так же «Правилами техники безопасности

З.504.1 - 159.1 - 70

Лист  
10

24057-01 8 Формат А4

и промышленной санитарии при производстве железнодорожных и вагонных изделий", утвержденными Минтрансстроем и Президиумом ЦК профсоюзам рабочих железнодорожного транспорта.

Уровни вибраций воздействующих на операторов на рабочих местах, не должны превышать норм, установленных СН 265-71, среднегеометрическая величина колебательной скорости указана в таблице 2.

Таблица 2

Среднегеометрические и граничные (в скобках) частоты активных полос, Гц	2	4	8	16	31,5	63
	(1,4-2,8)	(2,8-5,6)	(5,6-11,2)	(11,2-22,4)	(22,4-45)	(45-90)
Среднеквадратичное значение колебательной скорости в Дб отнормальна на 5 x 10 мм/с	107	100	92	92	92	92

8.1.3. Измерение вибраций должно производиться в соответствии с ГОСТ 13734-68.

### 8.2. Правила приемки

Готовые изделия должны быть приняты ОТК предприятия-изготовителя в соответствии с требованиями ГОСТ 13015.1-81.

Приемку изделий следует производить партиями в соответствии с требованиями ГОСТ 13015.1-81 и настоящего технического описания.

З.501.1-159.1-70

Лист

11

Формат А4

Потребитель имеет право производить контрольную рочную проверку соответствия изделия требованиям проекта документации.

При выборочном приемочном контроле отбирают образцы в количестве от 3 до 5%, но не менее трех штук. Отобранные образцы подвергаются поштучному наружному осмотру и измерению с проверкой требований технических описаний, которые могут быть проверены на готовых изделиях.

Если при проверке обнаруживаются хотя бы одно изделие, не соответствующее требованиям настоящих технических описаний, следует произвести повторную проверку указанного количества образцов по тем показателям, по которым партия не была принята.

Для партии изделий, не принятой в результате выборочного контроля, допускается сплошной контроль, при этом изделия контролируются только по тем показателям, по которым партия не была принята.

Партия браков признается годной, если показатели качества удовлетворяют всем требованиям настоящих технических описаний.

З.501.1-159.1-70

Лист

12

24057-01 9 Формат А4

Изд. № 0001. Издательство и дата. Взам. инв. №

Изд. № 0001. Издательство и дата. Взам. инв. №

### 8.3. Методы контроля и испытаний

8.3.1. Внешний вид и качество поверхности изделий проверяется путем визуального осмотра и измерений мерным инструментом.

8.3.2. Для измерения линейных размеров изделий следует применять следующие виды металлических измерительных инструментов:

- линейки металлические измерительные по ГОСТ 427-75 с ценой деления 1 мм.

- штангенглубиномеры по ГОСТ 162-80.

- рулетки измерительные металлические II типа РЗ-5 по ГОСТ 7502-80.

8.3.3. Для определения непрямолинейности реального профиля поверхности изделий могут применяться металлические поверочные линейки 2<sup>го</sup> класса типа ШД по ГОСТ 8026-75. Определение местной непрямолинейности, а также непрямолинейности по всей длине изделия производят в соответствии с методикой, приведенной в ГОСТ 13015-75.

8.3.4. Проверка размеров изделий должна производиться в соответствии с требованиями ГОСТ 13015-75.

Значения действительных отклонений, полученных в результате измерений с допустимой погрешностью не должны превышать соответствующих величин верхнего и нижнего предельных отклонений, установленных для данного размера в настоящем техническом описании.

8.3.5. Проверку размеров производят не менее чем в двух местах на участках соприкосновения рабочей поверхности

измерительного инструмента с поверхностью бетона после устранения местных неровностей.

8.3.6. Измерение толщины защитного слоя бетона и проверку расположения арматуры производят путем просвечивания ионизирующим излучением по ГОСТ 47625-83 или другими неразрушающими методами, позволяющими определить положение арматуры при помощи магнитных или других приборов, обеспечивающих измерение толщины защитного слоя бетона с точностью  $\pm 1$  мм. В случае необходимости допускается проверка толщины защитного слоя путем выборки борозд с последующей их заделкой цементным раствором.

8.3.7. Прочность бетона определяется по ГОСТ 10180-78 испытанием на сжатие контрольных кубов, изготовленных из исходной бетонной массы для изделий.

Контроль и оценку проектного класса и отпускной прочности бетона на сжатие следует производить по ГОСТ 18105-86.

8.3.8. Морозостойкость проверяется по ГОСТ 10060-87 в 5% растворе NaCl.

8.3.9. Водонепроницаемость бетона следует определять по ГОСТ 12730.5-84 на серии образцов, изготовленных из бетонной смеси рабочего состава.

8.3.10. Объемную массу бетона следует определять в соответствии с требованиями ГОСТ 12730.0-78 и ГОСТ 12730.1-78.

8.3.11. Размеры раковин, сколов, наплывов бетона и впадин проверяют металлическими измерительными линейками с ценой деления 1,0 мм или при помощи специальных приборов. Ширину трещин измеряют при помощи специальных калибров

3.501.1-159.1-Т0

Лист  
13

Формат А4

ИЗМЕНЕНИЯ И ДОПОЛНЕНИЯ

3.501.1-159.1-Т0

Лист  
14

24057-01 10

Формат А4

ИЗМЕНЕНИЯ И ДОПОЛНЕНИЯ



Таблица 3

Ступени нагрузки	Нагрузки при испытаниях $P$ (кН)		
	С 58	С 74	Д 30
	Рис. 1		Рис. 2
1	0,19	0,18	—
2	0,38	0,36	—
3	0,57	0,54	—
4	0,76	0,72	—
5	0,95	0,90	—
6	1,14	1,08	—
7	1,33	1,26	—
8	1,52	1,44	—
9	1,71	1,62	0,03
10	1,90	1,80	0,06
11	2,10	2,00	0,10
12	2,30	2,20	0,14
13	2,50	2,40	0,18
14	2,70	2,60	0,22
15	2,90	2,80	0,26
16	3,10	3,00	0,30

3.501.1-159.1-70

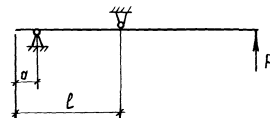
Лист  
17

Формат А4

Таблица 4

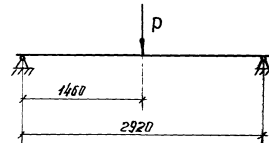
Испытание	Контрольные ступени	Контрольные нагрузки $P$ (кН)		
		С 58	С 74	Д 30
на раскрытие трещин	1 0	1,90	1,80	0,06
на прочность	1 6	3,10	3,0	0,30

Рис. 1



Марка бетона	$a$ , м	$l$ , м
С 58	0,27	1,6
С 74	0,32	1,9

Рис. 2



Шкала 1:1 по ш. Изготовлен в Дзержинске

3.501.1-159.1-70

Лист  
18

24057-01 12

Готовые изделия должны храниться в горизонтальном положении в штабелях на специально оборудованных складах-паллетах, расфасованными по видам. Изделия должны опираться на подкладки и прокладки толщиной не менее 3 см. Подкладки под нижние изделия укладываются по плотному тщательно выровненному основанию. Прокладки по высоте штабеля следует располагать одна над другой.

Подъем, погрузка и выгрузка изделий должны производиться кранами с захватами за отверстия.

При транспортировании досок рекомендуется их объединение в пакеты по 5-10 штук с вязкой проволокой. Транспортирование элементов ограждений от места их изготовления до ближайших развешенных пунктов на участке строительства осуществляется по железной дороге, а от этих пунктов на перегоны - в автотранспортом.

Погрузка и выгрузка с транспортных средств предусматривается автокранами.

### 9. Монтаж ограждений.

Установка ограждений производится в соответствии с «Инструкцией по снегоборьбе на железных дорогах СССР».

Бурение котлованов для установки стоек предусматривается бурально-крановыми машинами с диаметром бура 40 см. После точной установки и расклинки стоек в котлованах, производится лопатная обратная засыпка их с уплотнением до плотности окружающего грунта.

3.504.1 - 159.1 - Т0

Лист  
19

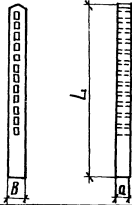
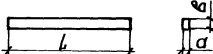
Для обеспечения требуемой точности установки стоек в котлованах, рекомендуется пользоваться специальным шаблоном, который может изготовлен на месте из деревянных досок.

Сравнительно небольшая масса стоек позволяет производить установку их теми же бурально-крановыми машинами, которые применяются для бурения котлованов. Установка досок запаленная производится с помощью простейших блоков, которые могут быть закреплены на вершине стоек с помощью крановых талей. Нижние яры блоков могут устанавливаться вручную.

Расклинка досок деревянными клиньями производится вручную с помощью переносных лестниц. Вместо лестниц могут быть использованы доски затора, забитые в отверстия стоек

3.504.1 - 159.1 - Т0

Лист  
20

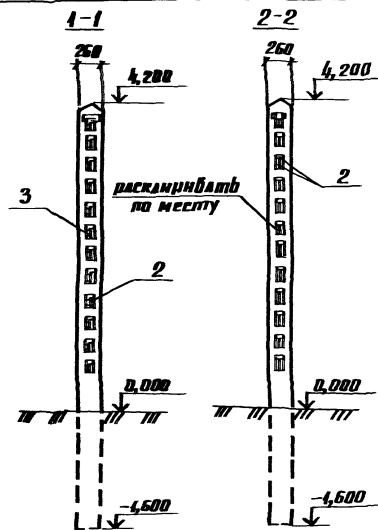
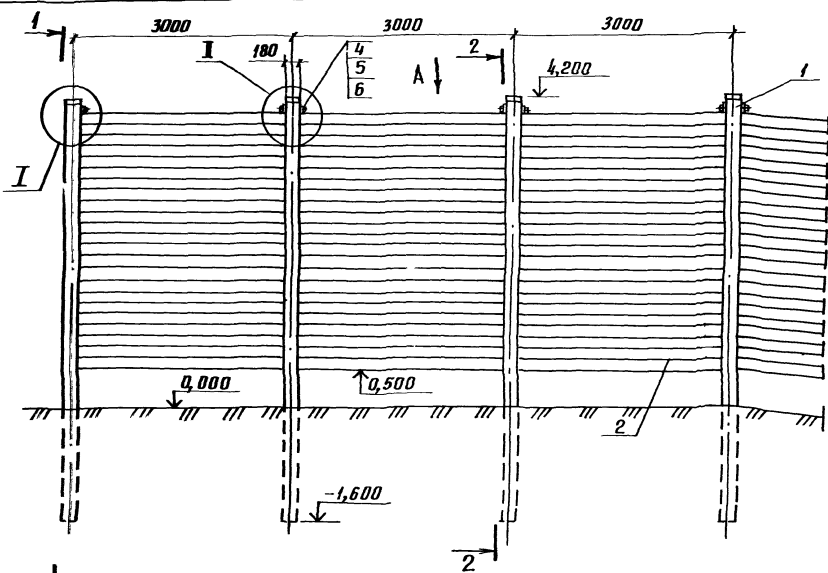
Эскиз	Марка	Класс бетона	Размеры, мм			Расход материалов		Масса, кг
			L	a	B	Бетон, м <sup>3</sup>	Сталь, кг	
	С 58	В 25	5900	180	260	0,221	26,64	553
	С 74	В 25	7400	180	260	0,285	34,20	713
	Д 30	В 25	3100	50	160	0,025	3,50	62

Разраб.	Ковальчук	С.В. Коф
Проб.	Виночкина	Л.С.
Н.контр.	Осипенко	Э.С.

3.501.1-159.1 - НИ

Номенклатура изделий

Стдия	Лист	Листов
Р	4	4
Инпропромтрансстрой		



Поз.	Наименование	Кол-во штук	Масса ед, кг	Обозначение документа
1	Стойка С 58	334	553	3.501.1-159.1-204
2	Доска Д 30	336	62	1-3
3	Камн М1, м <sup>3</sup>	403		1-7
4	Панка	666	0,50	1-5
5	Болт стальной БС-1	666	0,47	1-6
6	Гайка М16 ГОСТ 5915-70	666		

Узлы I и II см. листов 2, 3

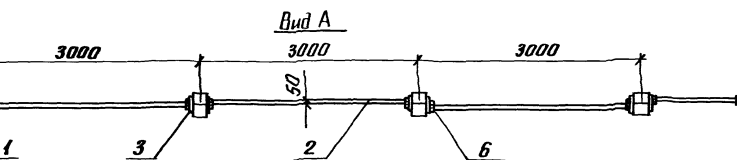
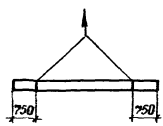
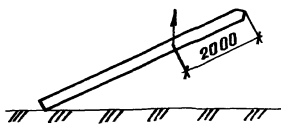


Схема подъема стойки

Схема подъема доски



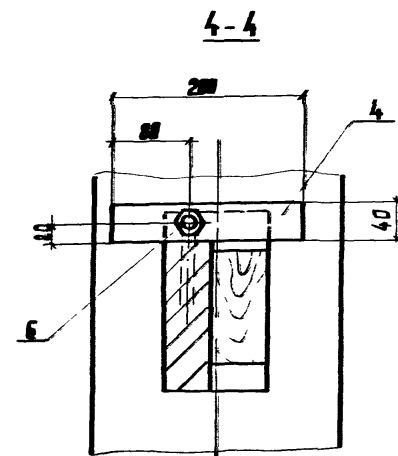
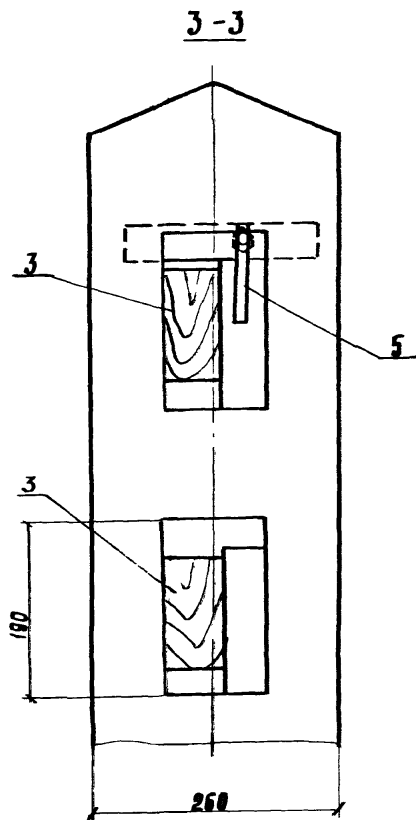
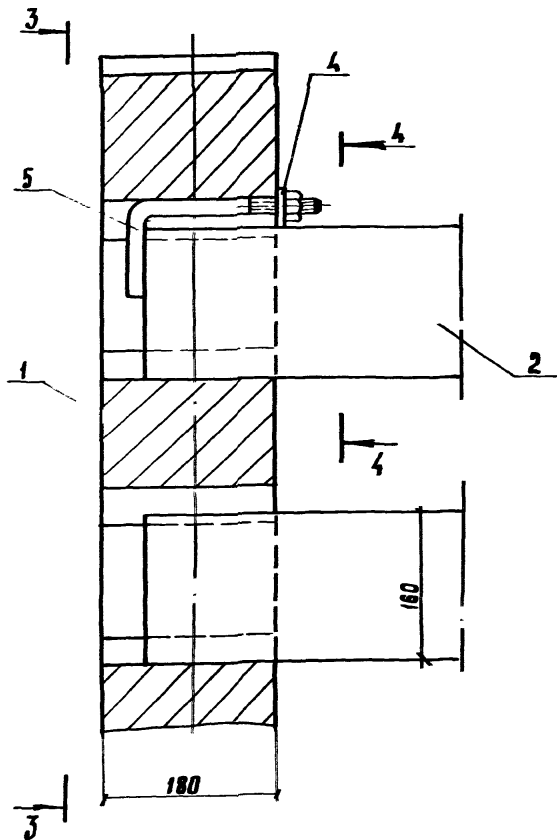
РАЗРАБ.	КОБАЛЬЧУК	Дата	
РАССЧИТ	КОБАЛЬЧУК	№	
ПРОВЕР	ПОДЪЯНИНА	№	
И.КОНТР.	ОСЕТЕНКО	№	

3.501.1-159.1-1			
Схема установки и железобетонного дугевого ограждения высотой 4,2 м от верха земли			Страницы листов
			Р 1 3
			Гипропромтрансстрой

Инд. и шифр, поделка и дата (взам. инв. №)

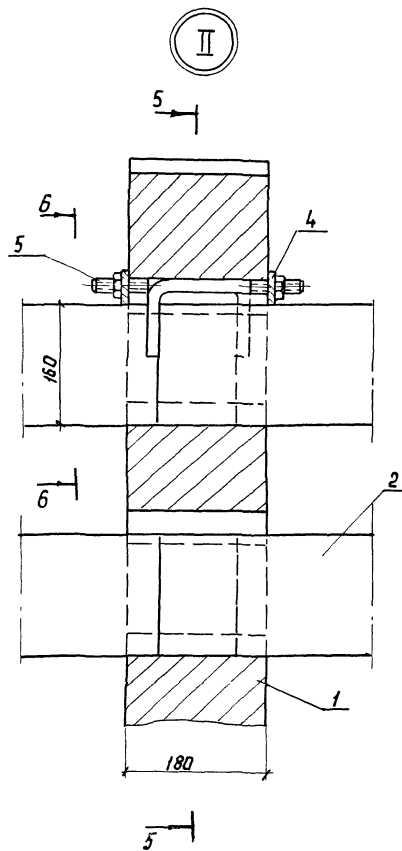


①

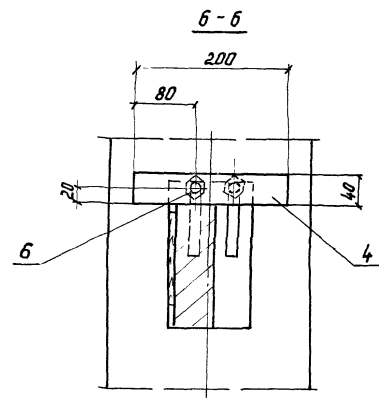
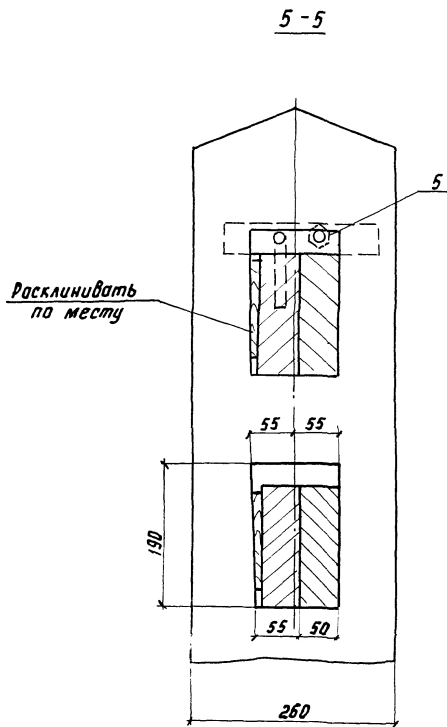


*Передняя стенка стойки и арматура устья не показаны*

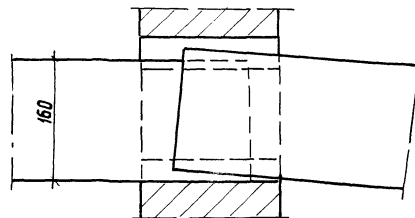
3.501.1-159.1-1		Лист
		2



Передняя стенка стойки и арматура не показаны

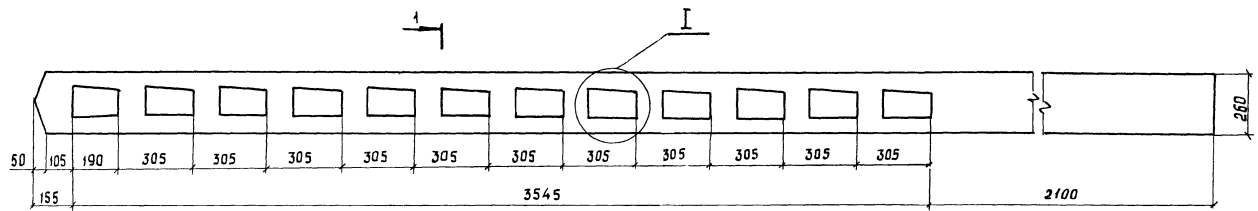
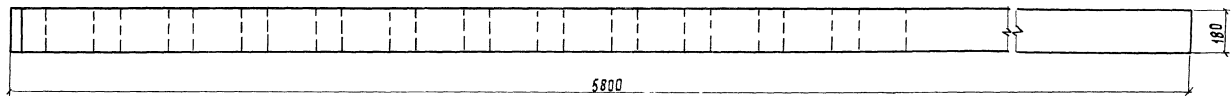


Положение досок на наклонном участке

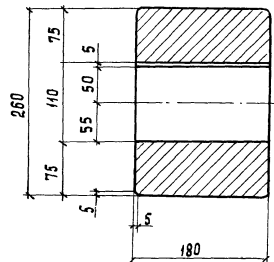


1. Верхние доски закрепляются стяжными болтами и деревянными клиньями, остальные - при помощи деревянных клиньев.
2. Доски расклинивать по месту, при этом расход пиломатериалов на 1 км пути 0,80 м<sup>3</sup>

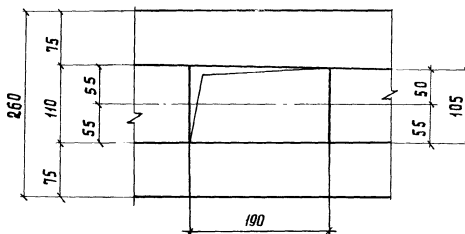
3.501.1-159.1-1	Лист
	3



1-1



I



Масса стoйки 553 кг

Разраб.	Ковальчук	Макс	
Расчет	Королева	Жуков	
Провер.	Валовкина	Жуков	
Н. контр.	Олепенок	Жуков	

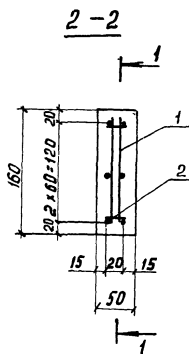
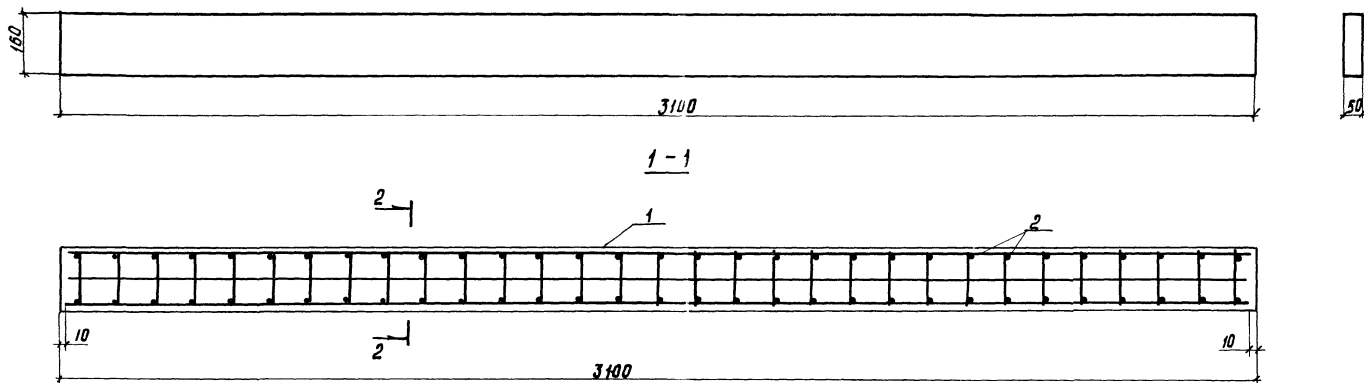
3.501.1-153.1-2 ф4

Стойка С58  
Опалубочный чертеж

Стадия	Лист	Листов
Р	1	1

Гипропротрансстрой





Масса доски 62 кг

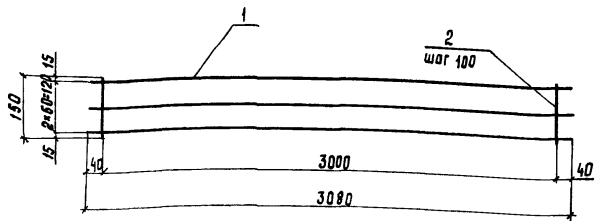
Поз.	Наименование	кол.	Обозначение документа
1	Сетка С1	2	3.501.1-159.1-4
2	Проволока ЗВР ГОСТ 6727-80		
	$\varnothing=40$ ; 0,002 кг	62	без черт.
	бетон тяжёлый		
	класса В 25, м <sup>3</sup>	0,025	

Разработчик	Ковальчук	Т.А.С.		3.501.1-159.1-3
Расчетчик	Иванникова	И.В.		
Проверен	Володькина	В.В.		
И.контр.	Осипенко	О.С.		

Доска Д 30

Лист 1

Гипропротрансстрой



Поз	Наименование	Кол.	Масса ед., кг
1	Проволока 5вр1, $\varnothing = 3080$	3	0,47
2	Проволока 3вр1, $\varnothing = 150$	31	0,009

1. Арматурная проволока класса Вр-1 по ГОСТ 6727-80  
2. Масса сетки 1,69 кг

Разроб. Ковальчук  
Расчит. Иванникова  
Проб. Володькина

Жакоф  
Иван  
Фомин

3.501.1-159.1-4

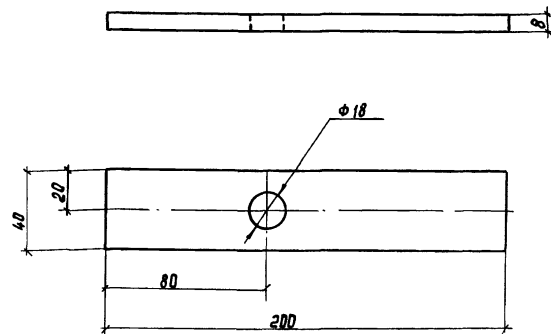
Сетка С1

Стадия Лист Листов

Р 1 1

Гипропротрансстрой

формат А4



3.501.1-159.1-5

Разроб. Ковальчук  
Расчит. Иванникова  
Пробер. Володькина

Жакоф  
Иван  
Фомин

Планка

Стадия Масса Масштаб

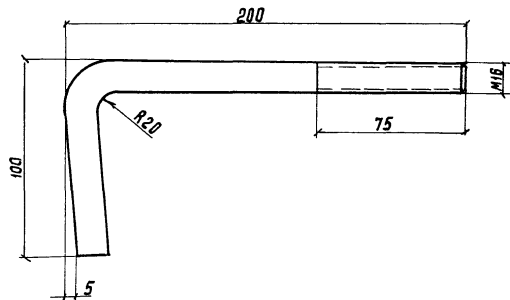
Р 0,5 1:2

Лист Листов 1

Н.контр. Овсипенко

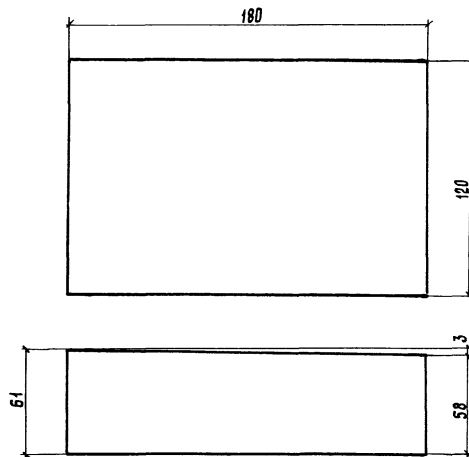
Полоса 8 x 40 ГОСТ 103-76  
ВСт 3пс2 ГОСТ 335-79

Гипропротрансстрой



				<b>3.501.1-159.1-6</b>		
Разраб.	Ковальчук	Тякоф		Стадия	Масса	Масштаб
Рассчит.	Иванникова	Иван		Р	0,47	1:2
Провер.	Володыкина	Филип		Лист	Листов 1	
				<b>Болт стяжной БС-1</b>		
				<b>16 А1 ГОСТ 5781-82; P-300</b>		
				<b>Гипропротрансстрой</b>		
				<b>формат А4</b>		

формат А4

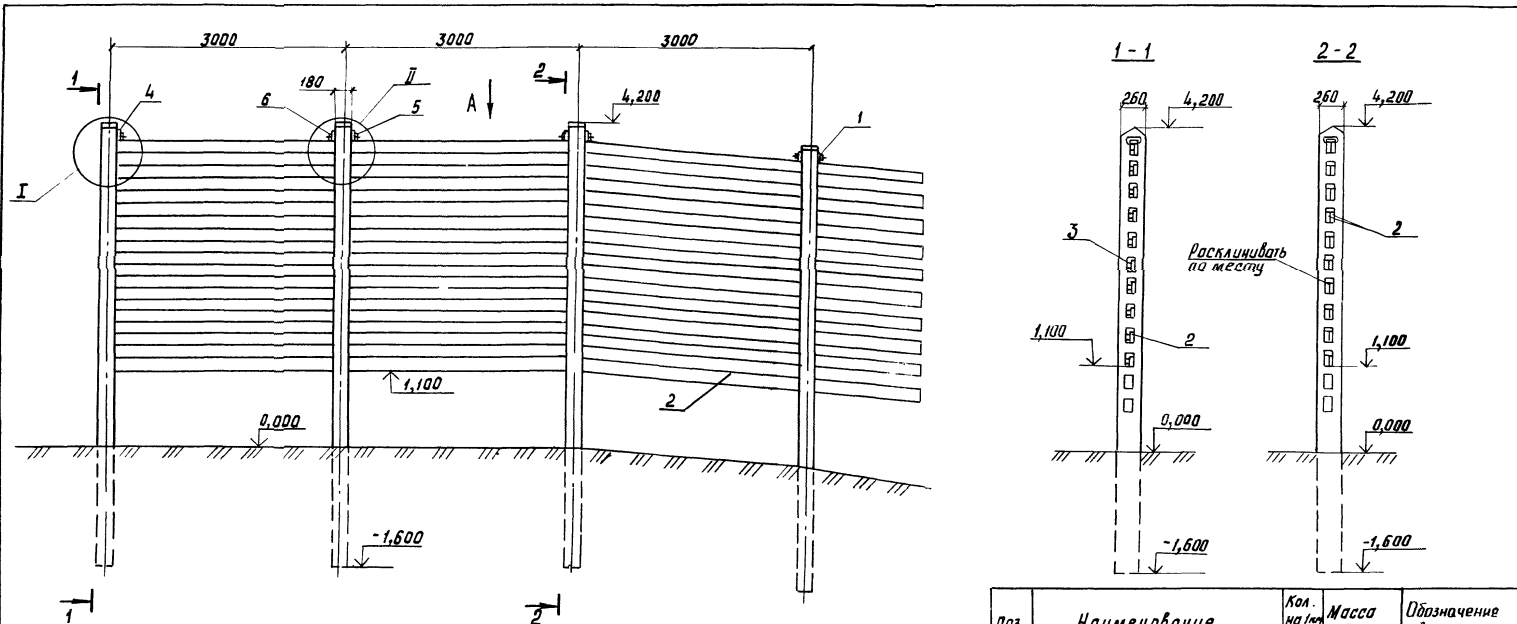


1. Объем клина 0,0013 м<sup>3</sup>
2. Клинья из пиломатериалов хвойных пород, удовлетворяющих требованиям ГОСТ 8486-86

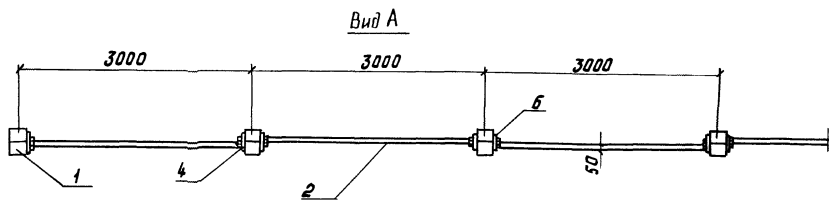
Лист №				<b>3.501.1-159.1-7</b>		
	Разраб.	Ковальчук	Тякоф		Стадия	Лист
	Рассчит.	Ковальчук	Тякоф		Р	1
	Провер.	Володыкина	Филип		<b>Клин К-1</b>	
Лист №				<b>Гипропротрансстрой</b>		
				<b>формат А4</b>		

24057-01 22

формат А4



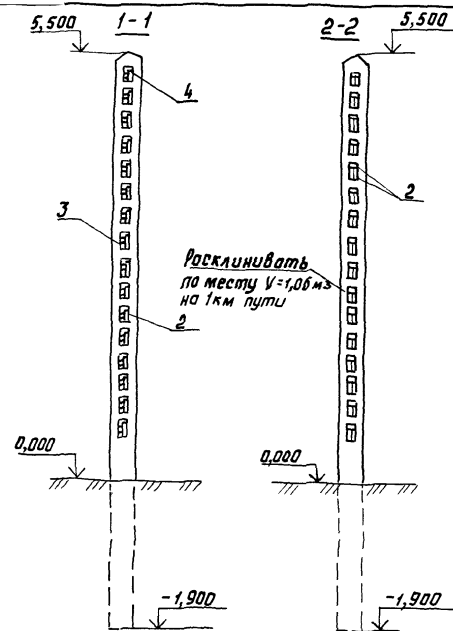
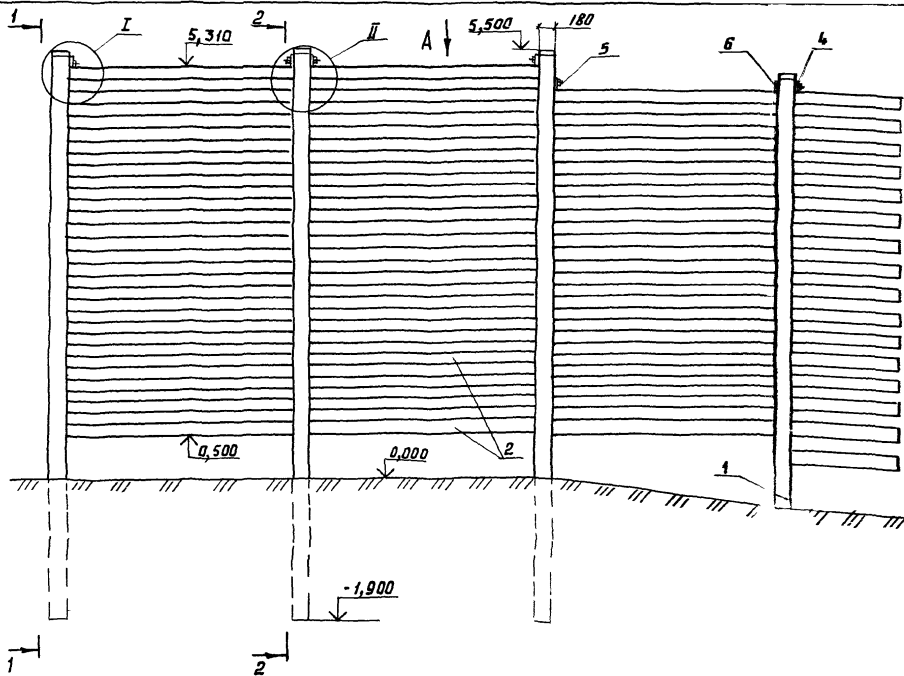
Поз.	Наименование	Кол. на 1 м пути	Масса ед., кг	Обозначение документа
1	Стойка 658	334	553	3.501.1-159.1-21
2	Доска Д30	3330	62	1-5
3	Клин К-1, мЗ	0,03		1-7
4	Планка	666	0,50	1-5
5	Болт стяжной 60-1	666	0,47	1-6
6	Гайка М16 ГОСТ 5915-70	666		



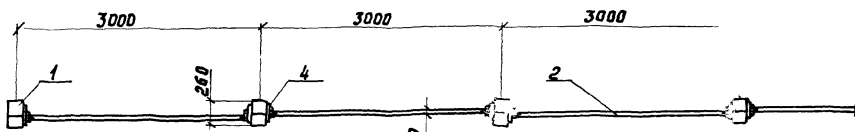
1. Схемы подъема стойки и доски см. док. 3.501.1-159.1-1, лист 1  
 2. Узлы I и II см. док. 3.501.1-159.1-1, листы 2,3.

Разраб.	Ковальчук	Инж.		3.501.1-159.1-8	Стальная Лист	Листов
Рассчит.	Иванюк	Инж.				
Провер.	Володькина	Инж.				
Схема установки железобетонного полого ограждения высотой 4,2 м от поверхности земли.				Гипропротранстрой		
				Н.контр. Осипенко		





Вид А



Узлы I и II см. докум. 3 501.1-159.1-1 листы 2,3

Схема подъема стайки

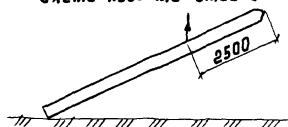
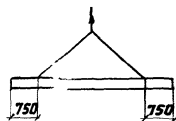


Схема подъема доски

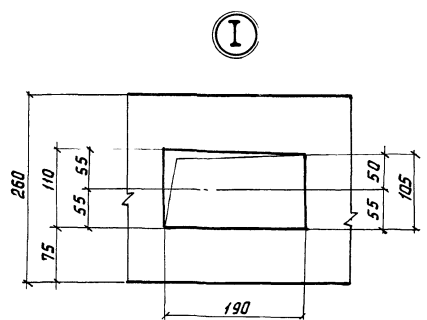
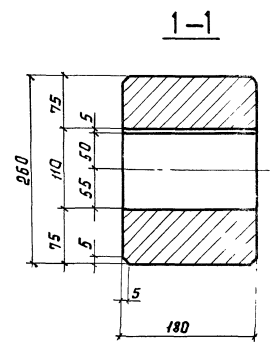
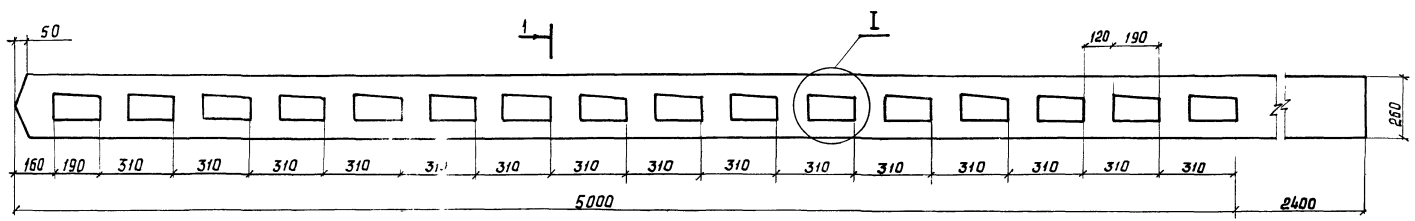
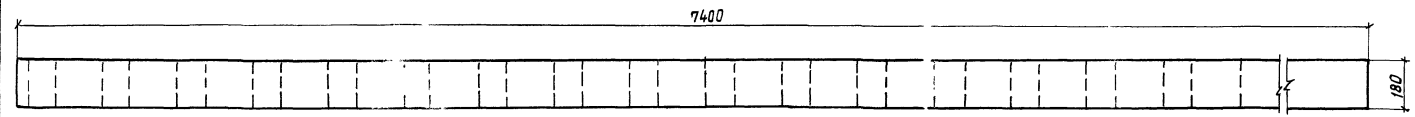


Поз.	Наименование	Кол. на 1 км пути	Масса ед., кг	Обозначение документа
1	Стайка С 74	334	713	3.501.1-159.1-10ПЧ
2	Доска Д30	5328	62	1-5
3	Клин К-1, м <sup>3</sup>	0,04		1-7
4	Планка	666	0,50	1-5
5	Болт стяжной БС-1	666	0,47	1-5
6	Гайка М16 ГОСТ 5915-70	666		

Разработ.	Ковальчук	Инж.Кол.
Расчетчик	Иванникова	Шко.
Провер.	Володыкина	С.В.С.
И.контр.	Писаренко	С.П.С.

3.501.1-159.1-9		
Схема установки железнодорожного ограждения высотой 5,5 м от поверхности земли		
Лист	Лист	Лист
Р		1
Гипропротрансстрой		

ШНБ и набр. Ладисе и Ветер. Ветер. инст. и.



Масса стойки 713 кг

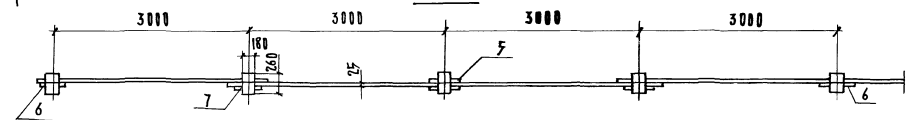
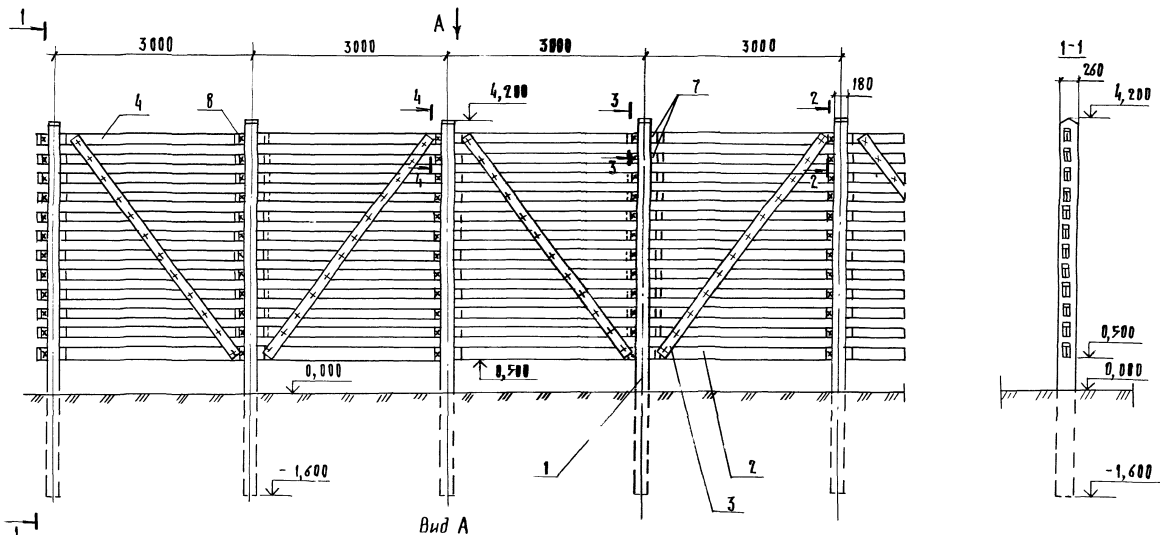
Разраб.	Ковальчук	Ткаков
Расчет	Королева	Мель
Проб.	Ковалькина	Сидя
Н.контр.	Олепченко	Ш.Сев.

3.501.1-159.1-10 ФЧ

Стойка С74  
Опалубочный чертеж

Этап	Лист	Листов
Р		1
Гипропротранстрой		

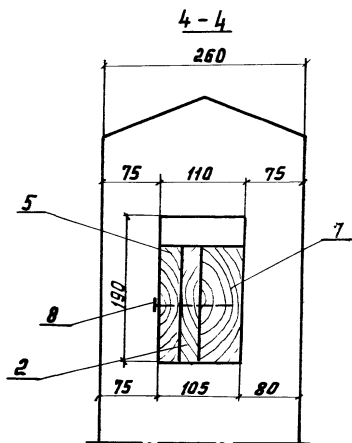
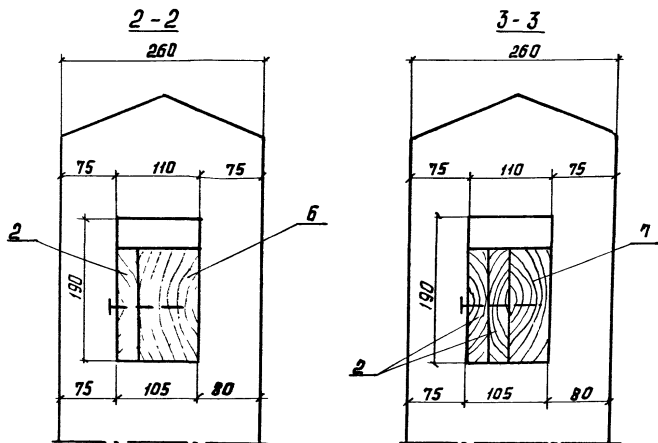




Разрезы 2-2, 3-3, 4-4 см. лист 2

ИЗДАНИЕ 1988 г.

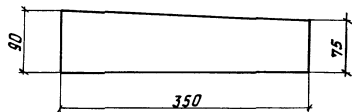
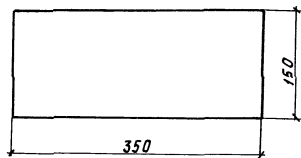
Разраб.	Новильчук	№ 2/1	3.501.1-159.1-11	Этап	Лист	Листов
Рисов.	Королева	№ 2/1				
Проб.	Новильчук	№ 2/1				
И. контр.	Исаенко	№ 2/1	Схема установки рутебга ограждения с деревянным заполнением высотой 4,2 м от поверхности земли			Типропротранстро



Поз.	Наименование	Кол-во на 1 км пути	Обозначение документа
1	Стойка С 58	334	3.501.1-159.1-2 ФЧ
2	Доска -3хВ.-25х150 ГОСТ 8486-86 V=6500, м <sup>3</sup>	48,56	без черт.
3	Доска -3хВ.-25х150 ГОСТ 8486-86 V=4300, м <sup>3</sup>	5,37	без черт.
4	Доска -3хВ.-25х150 ГОСТ 8486-86 V=3500, м <sup>3</sup>	0,16	без черт.
5	Коротыш 25х150х350 м <sup>3</sup>	1,31	без черт.
6	Клим К-2, м <sup>3</sup>	4,30	3.501.1-159.1-12
7	Клим К-3, м <sup>3</sup>	9,00	3.501.1-159.1-13
8	Гвозди К 4,0 х 100 ГОСТ 4028-63, кг	76,00	

1. Масса стойки С 58-553 кг
2. Схема подъема стойки см. докум. 3.501.1-159.1-1, лист 1
3. Деревянные коротыши поз. 5 приняты из пиломатериала хвойных пород 3<sup>го</sup> сорта по ГОСТ 8486-86
4. Для заполнения предусматриваются обрезные доски. Допускается установка необрезных досок с соблюдением требований „Инструкции по снегоборьбе на железных дорогах СССР“
5. Пропитка деревянных элементов ограждений обязательна.

3.501.1-159.1-11	Лист 2
------------------	-----------



1. Объем - 0,0043 м<sup>3</sup>
2. Клин из пиломатериалов хвойных пород, удовлетворяющих требованиям ГОСТ 8486-86

Разработчик: Ковальчук Илья -  
 Расчетчик: Ивашкина Илья -  
 Проверка: Володькина Елена -

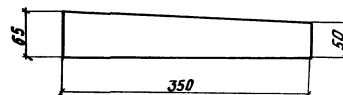
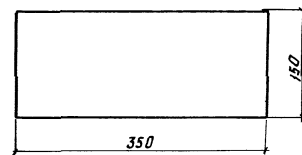
3.501.1-159.1-12

КЛИН К-2

Этадия	Лист	Листов
Р		1

Гипропротрансстрой

формат А4



1. Объем - 0,0030 м<sup>3</sup>
2. Клин из пиломатериалов хвойных пород, удовлетворяющих требованиям ГОСТ 8486-86

Разработчик: Ковальчук Илья -  
 Расчетчик: Ивашкина Илья -  
 Проверка: Володькина Елена -

3.501.1-159.1-13

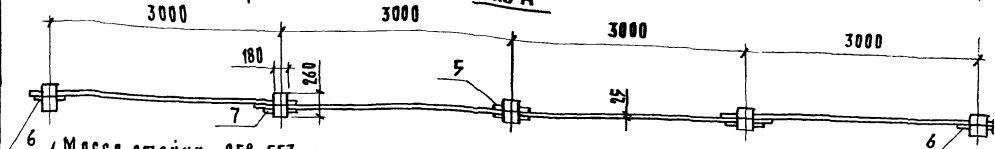
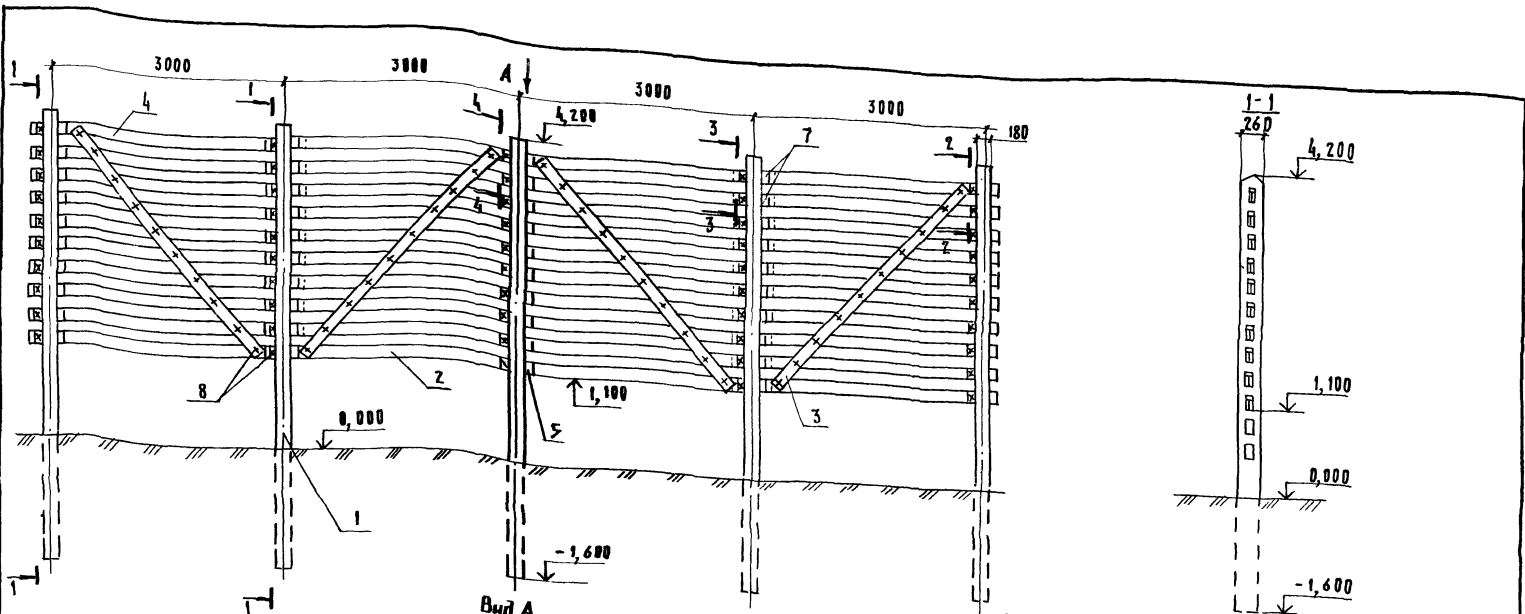
КЛИН К-3

Этадия	Лист	Листов
Р		1

Гипропротрансстрой

формат А4

24057-01 29

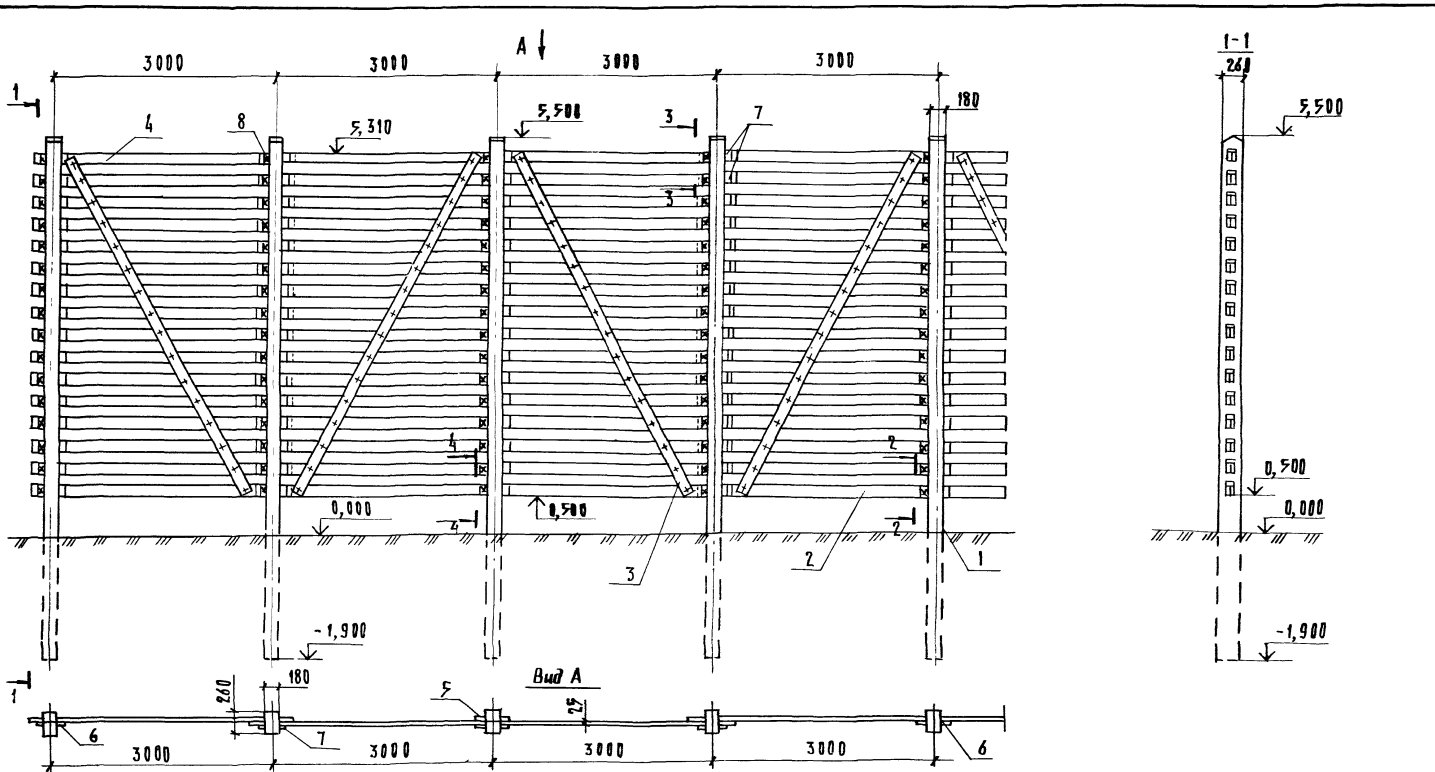


Поз.	Наименование	Кол. на 1 км пути	Обозначение документа
1	Стойка С58	334	3.501.1-159.1-2Фч
2	Доска 3x6-25x150 ГОСТ 8486-86	$V = 6500$ , м <sup>3</sup>	40,46 без черт.
3		$V = 7800$ , м <sup>3</sup>	4,75 без черт.
4		$V = 3500$ , м <sup>3</sup>	0,13 без черт.
5	Коротыш 25x150 x 350, м <sup>3</sup>	1,09	без черт.
6	Кляч К-2, м <sup>3</sup>	3,98	3.501.1-159.1-12
7	Кляч К-3, м <sup>3</sup>	7,49	3.501.1-159.1-15
8	Гвозди К 4,0x100 ГОСТ 4028-63, кг	63,30	

1. Масса стойки С58-553 кг.
2. Схему подъема стойки см. докум. 3.501.1-159.1-П, лист 1
3. Разрезы 2-2, 3-3, 4-4 см. докум. 3.501.1-159.1-П, лист 2
4. Деревянные коротыши поз. 5 приняты из пиломатериалов хвойных пород 3<sup>го</sup> сорта по ГОСТ 8486-86.
5. Для заполнения предусматриваются врезные доски. Допускается установка необрезных досок с соблюдением требований Инструкции по снегоборке на железных дорогах СССР.
6. Пропилка деревянных элементов ограждения вблизи земли.

Разработчик	Жобальчук	Маслов
Проектировщик	Володькина	Б.И.
М. контр.	Осипенко	Х.О.С.

3.501.1-159.1-14		
Схема установки полевого ограждения с деревянным заполнением высотой 4,2 м от поверхности земли	Листов	Листов
	Р	1
Гипропротрансстрой		



Разрезы 2-2, 3-3, 4-4 см. докум. 3.501.1-159.1-п, лист 2.

Разраб.	Павельчик	Ин. лист		3.501.1-159.1-Б				
Проб.	Волыкина	Вид						
				Схема установки ограждения с деревянным заполнением вы- сотой 2,5 м от поверхности земли.				
И. контр.	Иваненко	Лист						
				<table border="1"> <tr> <td>Листов</td> <td>2</td> </tr> <tr> <td>Этап</td> <td>1</td> </tr> </table>	Листов	2	Этап	1
Листов	2							
Этап	1							
				Гипропротранстрой				



Поз.	Наименование	Кол. на 1 км пути	Объемы в м <sup>3</sup> до округления
1	Стойка С74	334	3.501.1-159.1-100м <sup>3</sup>
2	Доска 3х8-25х150 ГОСТ 486-86		
	V = 6500, м <sup>3</sup>	64,74	без черт.
3	Доска 3х8-25х150 ГОСТ 486-86		
	V = 5500, м <sup>3</sup>	6,87	без черт.
4	Доска 3х8-25х150 ГОСТ 486-86		
	V = 3500, м <sup>3</sup>	4,21	без черт.
5	Коротыш 25х150х350, м <sup>3</sup>	1,75	без черт.
6	Клин К-2, м <sup>3</sup>	5,72	3.501.1-159.1-12
7	Клин К-3, м <sup>3</sup>	12,00	3.501.1-159.1-13
8	Гвозди К 4,0 х 100		
	ГОСТ 4028-63, кг	101,20	

1. Масса стойки С74-113 кг
2. Схему подъема стойки см. докум. 3.501.1-159.1-9, лист 1
3. Деревянные коротыши поз. 5 приняты из пиломатериалов хвойных пород 3-го сорта по ГОСТ 486-86.
4. Для заполнения предусматриваются обрезные доски. Допускается установка необрезных досок с соблюдением требований „Инструкции по снегозадержке на железных дорогах СССР“
5. Пропитка деревянных элементов антисептиком обязательна.

3.501.1-159.1-15

Лист

2

Формат А6

Марка элемента	Изделия арматурные							Общий расход
	Арматура класса							
	Ат-III С		АТ		Вр-1			
	ГОСТ 5781-81		ГОСТ 5781-82		ГОСТ 6727-80			
	φ10	Итого	φ6	Итого	φ3	φ5	Итого	
С58	21,24	21,24	5,40	5,40	—	—	—	26,64
В74	27,18	27,18	7,02	7,02	—	—	—	34,20
Д30	—	—	—	—	0,68	2,82	3,50	3,50

Листы 1-10  
Продолжение

Ведомость расхода стали  
на элемент, кг

3.501.1-159.1-16  
Лист 1

Гипропротранссп

24057-01

Формат А