

УДК 621.315.682.002.72

Группа Г11

ОТРАСЛЕВОЙ СТАНДАРТ

ОСТ 1 12283-77

ПЛАСТИНЫ КОНТРОВОЧНЫЕ Конструкция и размеры

На 5 страницах

Взамен 5374А

Проверено в 1982 г.

ОКП 75 9580

Проверено в 1987 г.

Распоряжением Министерства от 30 октября 1977 г. № 087-16

срок введения установлен с 1 января 1979 г.

Несоблюдение стандарта преследуется по закону

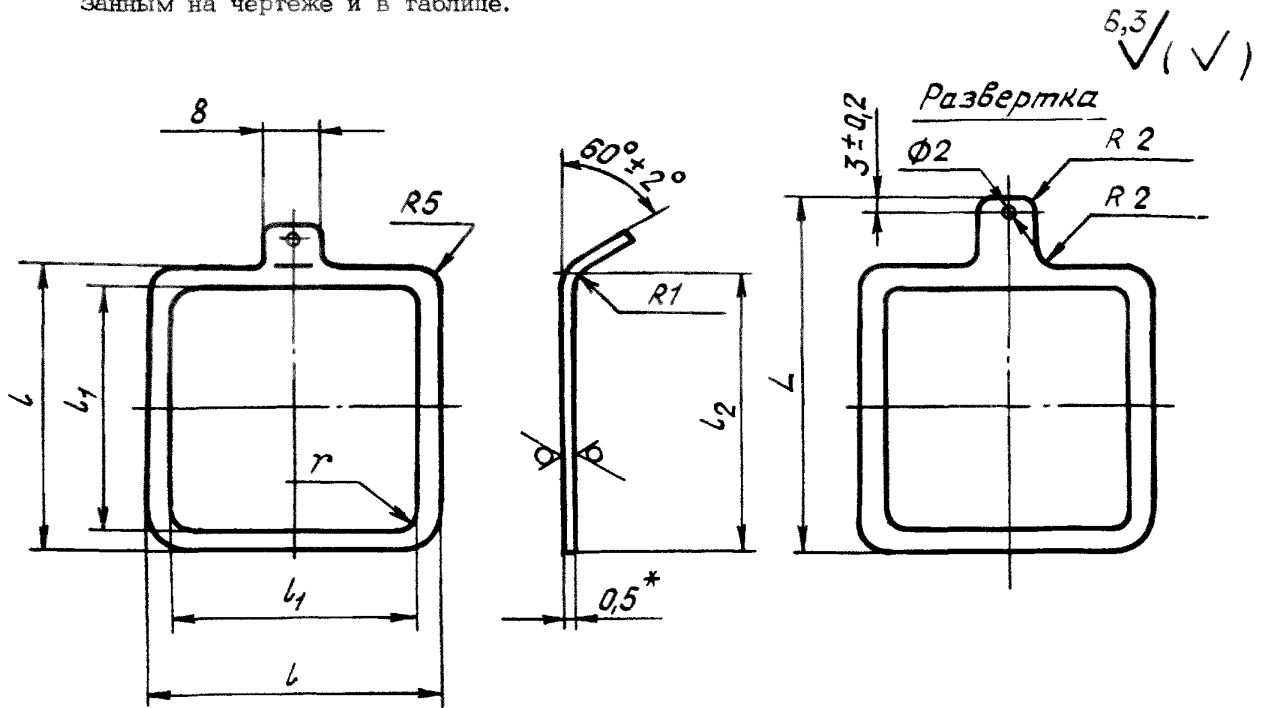
ПЛАСТИНЫ КОНТРОВОЧНЫЕ ПО ОСТ 1 12283-77 ВЗАИМОЗАМЕНЯЕМЫ
С ПЛАСТИНАМИ КОНТРОВОЧНЫМИ ПО НОРМАЛИ 5374А

1. Настоящий стандарт распространяется на контрольные пластины (в дальнейшем изложении - пластины), применяемые при контроле и пломбировании низкочастотных низковольтных цилиндрических соединителей ШР, ШРТ, Р, РТ, 2РТ, 2РТТ, СНЦ 22, СНЦ 23, СНЦ 28, СНЦ 29, СНЦ 31, СНЦ 32 в электрических бортовых сетях летательных аппаратов.

№ изм.	1	2
№ изв.	8786	10545

Инв. № дубликата	3456
Инв. № подлинника	

2. Конструкция, размеры и коды ОКП пластин должны соответствовать указанным на чертеже и в таблице.



Размеры, мм

№ изм	№ изв	1	2	Типо-размер	Код ОКП	Тип соединителя*	Условный размер корпуса соединителя*	l	l ₁	l ₂	L	r	Масса, г
				1	75 9587 3201 06	ШР, ШРГ, Р, РГ, 2РГ, 2РГТ	12	24	19,5	26	34	2,0	0,6
				2	75 9587 3202 05		16	27	22,5	29	37		
				3	75 9587 3203 04		20	32	26,5	34	42		
				4	75 9587 3204 03		28	40	34,5	42	50		
				5	75 9587 3205 02		32	44	36,5	46	54	2,5	1,3
				6	75 9587 3206 01		36	46	39,5	48	56		
				7	75 9587 3207 00		40	50	45,5	52	60		
				8	75 9587 3208 10		48	60	52,5	62	70		
				9	75 9587 3209 09		55	68	60,5	70	78		
				10	75 9587 3210 05		60	72	64,5	74	82		
				11	75 9587 3211 05	14	24	19,5	26	34	1,5	0,6	
				12	75 9587 3212 04	18	28	24,0	30	38			
				13	75 9587 3213 03	22	32	27,5	34	42	2,0	0,7	
				14	75 9587 3214 02	24	34	29,5	36	44			
				15	75 9587 3215 01	27	36	31,5	38	46			
				16	75 9587 3216 00	30	40	35,5	42	50			
				17	75 9587 3217 10	33	44	38,5	46	54			
				18	75 9587 3218 09	36	47	41,0	49	57			
				19	75 9587 3219 08	39	49	44,5	51	59			

3. Материал: лист 0,5-Д16АТ ГОСТ 21631-76.

4. Неуказанные предельные отклонения размеров, формы и расположения поверхностей - по ОСТ 1 00022-80.

5. Покрытие: Ан.Окс нхр.**.

* Размер и тип соединителя для справок.

** По действующей отраслевой документации.

ПРИЛОЖЕНИЕ

Справочное

Таблица соответствия контрольных пластин
по настоящему стандарту контрольным пластинам
по нормали 5374А

Обозначение	
по стандарту	по нормали
1-ОСТ 1 12283-77	5374А-1
2-ОСТ 1 12283-77	5374А-2
3-ОСТ 1 12283-77	5374А-3
4-ОСТ 1 12283-77	5374А-4
5-ОСТ 1 12283-77	5374А-5
6-ОСТ 1 12283-77	5374А-6
7-ОСТ 1 12283-77	5374А-7
8-ОСТ 1 12283-77	5374А-8
9-ОСТ 1 12283-77	5374А-9
10-ОСТ 1 12283-77	5374А-10

№ изм.

№ изв.

3466

Изм. № дубликата

Изм. № подлинника

