

УДК 62-777.4

Группа Д07

ОТРАСЛЕВОЙ СТАНДАРТ

ОСТ 1 13580-79

ПЛАСТИНЫ МАРКИРОВОЧНЫЕ Конструкция и размеры

На 3 страницах

Введен впервые

Проверено в 1985 г.

Срок действия продлен до 01.01.94

Распоряжением Министерства от 28 сентября 1979 г.

№ 087-16

срок действия установлен с 1 января 1981 г.

до 1 января 1986 г.

Несоблюдение стандарта преследуется по закону

1. Настоящий стандарт распространяется на маркировочные пластины (в дальнейшем изложении - пластины), применяемые для маркировки жгутов электрической бортовой сети летательных аппаратов, приборов и агрегатов.

Пластины предназначены для эксплуатации в интервале температур от минус 60 до плюс 135°С.

№ изм.

1

2

№ изв.

8094

10036

Ив. № дубликата

Ив. № подлинника

4182

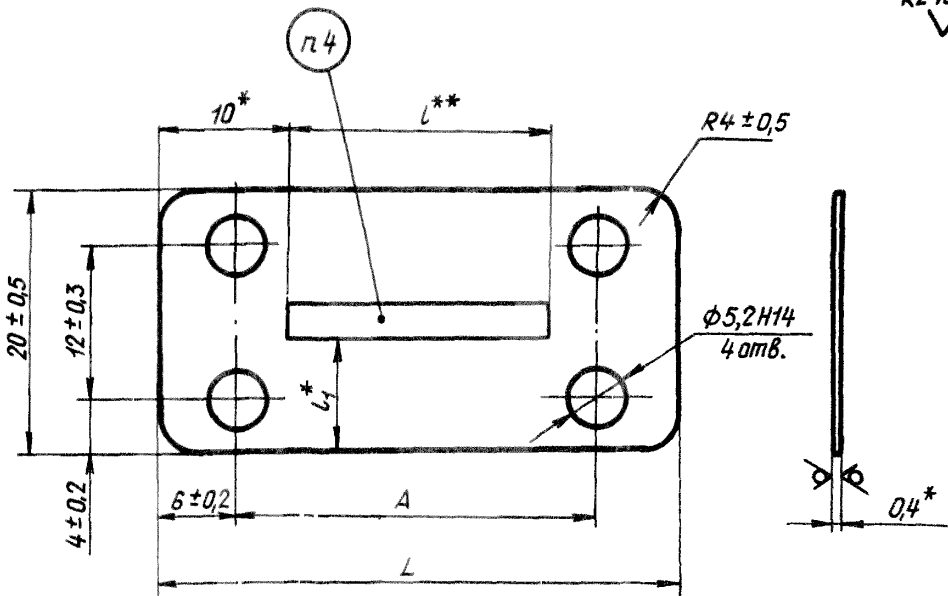
Издание официальное



ГР 8146620 от 04.12.79

Перепечатка воспрещена

2. Конструкция и размеры пластин должны соответствовать указанным на чертеже и в таблице.



Размеры, мм

Типо-размер	L	l		l ₁	A	Шрифт по ГОСТ 2930-62	Масса 1000 шт., кг
	Пред. откл. +2	Номин.	Пред. откл.	Пред. откл. ±1			
1	40	18	±2	9	28	ПО-3	0,23
2	55	28	±4		43		0,35
3	45	24	±3	8	33	ПО-4	0,29
4	60	34	±6		48		0,48

3. Материал: лента радиационно-модифицированная РМЛ ТУ 6-19-051-325-81.

4. На пластине наносить маркировку жгута в соответствии с требованиями ОСТ 1 00031-79 шрифтом, указанным в таблице.

5. Маркировать обозначение и клеймить окончательную приемку на этикетке для партии деталей.

6. Технические условия - по ОСТ 1 00571-79.

Пример наименования и обозначения маркировочной пластины типо-размера 3:

Пластина 3-ОСТ 1 13580-79

* Размер для справок.
 ** Размер обеспеч. инстр.

№ изм. 1 2
 № изв. 9094 10036

Ив. № дубликата
 Ив. № подлинника 4182

ЛИСТ РЕГИСТРАЦИИ ИЗМЕНЕНИЙ

№ изм.	Номера страниц				Номер "Изв. об изм."	Подпись	Дата	Срок введения изменения
	изме- ненных	замене- нных	новых	анну- лиро- ванных				
1	1,2,4	-	-	3	9094	<i>Лозь</i>	8.04.84	1.07.84